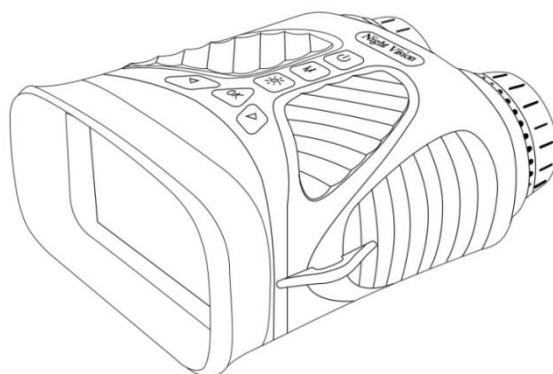


# Jumelles à vision nocturne TX-257

Avant d'utiliser l'appareil pour la première fois, veuillez lire attentivement le manuel d'utilisation et les consignes de sécurité.



Cet appareil n'est pas destiné à être utilisé par des personnes (y compris des enfants) ayant des capacités physiques, sensorielles ou mentales réduites, ou par des personnes manquant d'expérience ou de connaissances, à moins qu'elles ne soient supervisées ou formées à l'utilisation de cet appareil par une personne responsable de leur sécurité. Les enfants doivent être surveillés pour s'assurer qu'ils ne jouent pas avec cet appareil.

Conservez soigneusement ce manuel d'utilisation pour pouvoir vous y référer ultérieurement ou échanger le produit. Faites de même avec les accessoires d'origine de ce produit. En cas de garantie, veuillez contacter le revendeur ou le magasin où vous avez acheté ce produit.

**Profitez de votre produit. \* Partagez votre expérience et votre opinion sur l'un des portails Internet bien connus.**

Les caractéristiques techniques peuvent être modifiées sans préavis - veuillez vous assurer que vous utilisez le dernier manuel disponible sur le site web du fabricant.

## Table des matières

Remarques.....	2	Installation de la carte Micro SD .....	8
Consignes de sécurité.....	2	Chargement .....	8
Règles de sécurité pour les piles rechargeables.....	3	Raccordement à un ordinateur .....	8
Avertissements.....	4	Mise en marche/arrêt de l'appareil.....	8
Note d'information sur la protection des données personnelles .....	4	Configuration de votre appareil ..	8
Clause de non-responsabilité.....	5	Prendre des photos : .....	9
Caractéristiques .....	5	Prendre des vidéos : .....	9
Aperçu du produit.....	6	Utilisation du mode lecture : .....	9
Instructions concernant les boutons.....	7	Menu de paramétrage .....	10
Fonctionnement des boutons .....	7	Spécifications techniques.....	11
Icônes d'affichage .....	7	Pris en charge .....	12
Informations générales.....	8	Entretien et maintenance .....	12
Installation des piles.....	8	Déclaration de Conformité.....	12
		Élimination.....	12

## Remarques

● N'utiliser le produit que pour l'usage pour lequel il est destiné. ● Ne pas endommager le produit. Les situations suivantes peuvent endommager le produit : Tension incorrecte, accidents (y compris projections de liquide ou humidité), mauvaise utilisation ou utilisation abusive du produit, installation défectueuse ou incorrecte, problèmes d'alimentation électrique, y compris surintensités ou dommages occasionnés par la foudre, infestation par des insectes, altération ou modification du produit par des personnes autres que le personnel de service autorisé, exposition à des matériaux anormalement corrosifs, insertion d'objets étrangers dans l'appareil, utilisation avec des accessoires non approuvés au préalable. ● Lisez et respectez tous les avertissements et toutes les précautions indiqués dans le mode d'emploi.

## Consignes de sécurité

● Le produit est destiné à l'enregistrement de photos et de vidéos numériques. Il est conçu pour être utilisé par des particuliers. ● Ne jamais toucher le produit avec les mains mouillées ou humides. ● Le produit ne peut fonctionner qu'avec la tension décrite sur le panneau intérieur. ● Ne pas positionner le produit sur une surface instable. L'appareil pourrait être endommagé ou des personnes pourraient être blessées. Toutes les pièces

détachées doivent être obtenues auprès du fabricant ou montées uniquement conformément à ses instructions. ● Le câble est protégé par une gaine isolante. Ne pas placer d'objets sur le câble pour éviter d'endommager l'isolation du câble. Éviter de soumettre le câble à des contraintes excessives, en particulier au niveau des connecteurs.

● Pour débrancher le câble, toujours tirer sur le connecteur et non sur le câble. Celui-ci risquerait d'être endommagé. ● Ne pas surcharger les prises murales, les rallonges ou tout autre câblage, car cela pourrait provoquer un incendie ou un choc électrique. ● Ne pas insérer d'objets dans les ouvertures de l'appareil : certains emplacements sont sous tension et un court-circuit risquerait de provoquer un incendie ou un choc électrique. ● Débrancher le cordon d'alimentation de la prise de courant pour le nettoyage. ● Ne pas utiliser de nettoyant liquide ou de spray de nettoyage. Le produit doit être nettoyé uniquement au moyen d'un chiffon humide. ● Ne connecter aucun autre appareil non recommandé par le fabricant. ● Ne pas utiliser la caméra en l'exposant à la lumière directe du soleil ou dans un endroit où la température peut dépasser 50°C pendant une longue période.

## **Règles de sécurité pour les piles rechargeables**

Le produit est alimenté par des piles rechargeables qui rendent très pratique l'utilisation du produit où vous en avez besoin. Toutes les piles rechargeables peuvent **EXPLOSER, PRENDRE FEU et PROVOQUER DES BRÛLURES** si elles sont démontées, percées, coupées, écrasées, court-circuitées, incinérées ou exposées à l'eau, au feu ou à des températures élevées ; vous devez donc les manipuler avec précaution.

Pour utiliser les piles rechargeables en toute sécurité, suivez les conseils suivants : ● Conserver les piles de rechange dans un endroit frais, sec et bien ventilé. ● Veiller à ce que le compartiment des piles soit propre et exempt de tout débris avant d'insérer des piles neuves.

● Les piles doivent **TOUJOURS** être alignées en respectant les polarités. ● Conserver les piles hors de portée des enfants. ● Il convient de **TOUJOURS** respecter les lois locales en matière de déchets et de recyclage lors de l'élimination de piles usagées. ● Les piles doivent **TOUJOURS** être rechargées par le biais de la caméra. ● Ne **JAMAIS** placer les piles rechargeables dans une poche, un sac ou tout autre récipient, en particulier s'ils contiennent des objets métalliques.

● Ne **JAMAIS** stocker les piles rechargeables avec des matériaux dangereux ou combustibles. ● Ne **JAMAIS** mouiller les piles rechargeables ou leur compartiment, que ce soit avant, pendant ou après l'installation.

● Ne JAMAIS démonter, couper, écraser, percer, court-circuiter, jeter les piles au feu ou dans l'eau, ni exposer les piles rechargeables à des températures supérieures à 50 °C.

## **Avertissements**

● Ne pas démonter le produit, cela pourrait entraîner un court-circuit ou des dommages. ● La durée de vie des piles diminue au fil de leur utilisation. Recharger les piles au moins une fois par mois pour la préserver en cas de non-utilisation prolongée du produit. ● Avertissement concernant les piles : une utilisation incorrecte des piles rechargeables peut provoquer un incendie ou des brûlures chimiques. Les piles rechargeables peuvent exploser en cas de dommage. ● Ne pas modifier, réparer ou retirer le produit sans l'aide d'un professionnel. ● Ne pas utiliser de liquide corrosif ou volatil pour le nettoyage. ● Ne pas secouer ou faire tomber l'appareil, cela pourrait casser les circuits imprimés internes ou les mécanismes. ● Tenir l'appareil hors de portée des enfants.

## **Note d'information sur la protection des données personnelles**

● Droits de la personne : la caméra doit être positionnée de manière à respecter les droits des personnes de votre entourage. En aucun cas le positionnement de la caméra ne doit pouvoir enregistrer les personnes qui entrent par hasard dans le champ de vision de la caméra d'une manière qui permette de les identifier. Cette règle s'applique également à l'enregistrement des plaques d'immatriculation identifiables.

● Interdiction de filmer les espaces publics : Respectez toutes les lois et réglementations nationales applicables en matière d'enregistrement des espaces publics (voie publique, trottoirs, parkings, etc.) par les particuliers. Abstenez-vous d'utiliser la caméra dans ces espaces d'une manière qui enfreigne les dispositions légales.

● Surveillance des lieux de travail : Respectez toutes les lois et réglementations applicables dans votre pays en matière d'enregistrements d'images réalisés sur les lieux de travail par un particulier. Abstenez-vous d'utiliser la caméra sur les lieux de travail d'une manière qui enfreigne les dispositions légales. Vous ne pouvez en aucun cas utiliser la caméra pour surveiller vos employés. La surveillance des lieux de travail est soumise à des conditions strictes en Allemagne.

● Suppression des enregistrements : les photos ou les vidéos de personnes enregistrées qui n'ont pas donné au préalable leur consentement ou qui n'ont pas été informées qu'elles étaient filmées, doivent être immédiatement supprimées.

● Protection des biens : si la caméra est utilisée pour la surveillance de biens ou pour enquêter sur la commission d'infractions administratives ou de délits, veillez à ce que seul l'auteur de l'infraction soit enregistré et en aucun cas les personnes non impliquées.

● Remise des enregistrements aux autorités : en cas de délit, les enregistrements ne peuvent être remis qu'aux autorités compétentes chargées d'enquêter. Les autorités chargées d'enquêter décideront de l'utilisation ultérieure des enregistrements.

**Remarque** : des lois différentes peuvent s'appliquer en fonction de l'État fédéral. En cas de doute, demandez l'avis d'un professionnel de la justice.

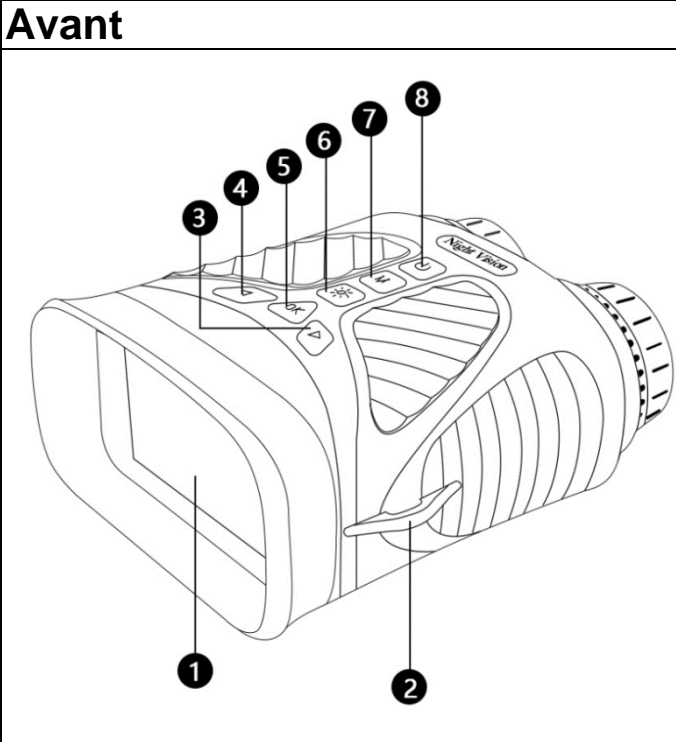
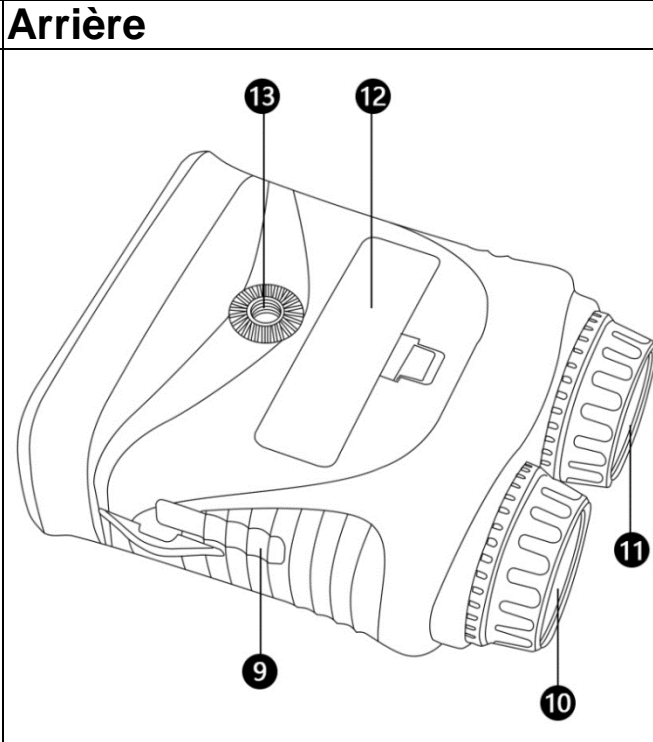






## **Clause de non-responsabilité**

● Technaxx Deutschland ne peut en aucun cas être tenue responsable de tout danger direct, indirect, punitif, accidentel, particulier pour les biens ou la vie, d'un stockage inapproprié, dû ou lié à l'utilisation ou à la mauvaise utilisation de ses produits. ● Cet appareil n'a PAS été conçu à des fins de surveillance illégale et ne doit en aucun cas être utilisé comme preuve dans le cadre d'une plainte. ● Des messages d'erreur peuvent apparaître selon l'environnement dans lequel il est utilisé. ● Technaxx Deutschland ne peut être tenue responsable en cas de non-enregistrement des événements ou des fichiers manquants etc.













## **Caractéristiques**

- Résolution vidéo FullHD 1 920 x 1 080 pixels avec max. 30 i/s
- Résolution photo avec max. 40 MP
- Grand écran IPS de 3 pouces (7,62 cm)
- Portée de vision (jour) : 3 m à 500 m
- Grossissement optique 4x et zoom numérique 8x
- Angle de vision 10° à l'horizontale et 7,6° à la verticale
- 1 LED infrarouges 3 W (850 nm) avec une portée jusqu'à environ 150 m pour la vision nocturne N/B
- 3 niveaux de réglage de la LED infrarouge
- Alimentation par piles, piles lithium rechargeables interchangeables 2 500 mAh (jusqu'à 6 heures)
- Boutons en silicone rétro-éclairés, pour une utilisation aisée dans l'obscurité
- Prise en charge des cartes Micro SD (HC/XC) jusqu'à 32 Go (classe 10)





# Aperçu du produit

Avant		Arrière	
			
1	Affichage	8	Mise en marche et à l'arrêt 
2	Crochet de sangle	9	Port USB type C/Emplacement pour carte Micro SD
3	Bouton Haut/Zoom- 	10	Bague de mise au point
4	Bouton Bas/Zoom+ 	11	Lumière infrarouge
5	Bouton OK 	12	Couvercle de batterie
6	Bouton de lumière infrarouge 	13	Fente pour trépied
7	Menu/Bouton Mode 		

## Instructions concernant les boutons

Fonctionnement des boutons		
	Appuyez sur le bouton Zoom+ et maintenez-le enfoncé pour effectuer un zoom numérique	Zoom avant
	Appuyez sur le bouton Zoom+ pour réduire l'exposition	Réduction de l'exposition
	Appuyer sur le bouton Zoom+ pour défiler vers le bas dans le menu des réglages	Défiler vers le bas dans le menu
	Appuyez sur le bouton Zoom- et maintenez-le enfoncé pour effectuer un zoom arrière numérique	Zoom arrière
	Appuyez sur le bouton Zoom- pour augmenter l'exposition	Augmentation de l'exposition
	Appuyer sur le bouton Zoom- pour défiler vers le haut dans le menu des réglages	Défiler vers le haut dans le menu
	Appuyez sur le bouton OK pour confirmer votre choix dans le menu	Confirmer
	Appuyez sur le bouton de lumière infrarouge pour régler l'intensité de l'infrarouge	Niveau infrarouge 1 à 3
	Appuyez sur le bouton Menu et maintenez-le enfoncé pour ouvrir les réglages	Ouvrir les réglages
	Appuyez sur le bouton Menu pour passer d'un mode à l'autre (Photo, Vidéo, Lecture)	Changer de mode
	Appuyez sur le bouton marche/arrêt et maintenez-le enfoncé jusqu'à ce que l'écran s'allume	Mise en marche
	Appuyez sur le bouton marche/arrêt et maintenez-le enfoncé jusqu'à ce que l'écran s'éteigne	Mise hors tension

## Icônes d'affichage

	Photo/Vidéo/Mode lecture
	Carte Micro SD insérée ; Capacité de stockage
	Pas de carte Micro SD insérée
40 MP/1 080 FHD	Réglage de la résolution photo/Réglage de la résolution vidéo
2781/00:41:52	Nombre de photos pouvant être prises/Durée restante de l'enregistrement vidéo
14/09/2023 15:03:33	Date et heure
EV-A ; EV1-9	Valeur d'exposition : Réglage automatique EV-A ; Réglage manuel EV1-9
1.0X	Zoom numérique
	État de la batterie

## Informations générales

### Installation des piles

Retirez le couvercle du compartiment des piles. Insérez les piles. Veillez à respecter la polarité.

### Installation de la carte Micro SD

- Ouvrez le capuchon en caoutchouc qui recouvre le port USB et la fente Micro SD, et insérez une carte Micro SD (jusqu'à 32 Go, classe 10 ou supérieure pour de meilleurs résultats avec les fichiers vidéo) dans la fente Micro SD (contacts métalliques orientés vers le bas, voir l'icône de la carte à droite de la fente pour vérifier l'orientation correcte).
- Si vous n'utilisez les jumelles de vision nocturne que pour le visionnement « en direct » et que vous ne souhaitez pas utiliser les fonctions photo/vidéo, l'appareil fonctionnera normalement sans carte.

### Chargement

- Connectez la caméra à un adaptateur USB\* (\*non fourni), à l'aide du câble USB dédié fourni.
- Il est possible de recharger la caméra en la connectant à un ordinateur à l'aide du câble USB prévu à cet effet, mais le temps de chargement sera plus long.

**Remarque :** La première charge prend environ 3 heures.

### Raccordement à un ordinateur

Connectez la caméra à l'ordinateur à l'aide d'un câble USB et allumez la caméra, l'ordinateur peut alors lire les fichiers contenus dans la caméra.

### Mise en marche/arrêt de l'appareil

Appuyez sur le bouton d'alimentation et maintenez-le enfoncé jusqu'à ce que l'écran s'allume ou s'éteigne.

**AVERTISSEMENT :** NE REGARDEZ JAMAIS LE SOLEIL À TRAVERS CE DISPOSITIF DE VISION NOCTURNE (OU TOUT AUTRE INSTRUMENT D'OPTIQUE). CELA POURRAIT CAUSER DES DOMMAGES PERMANENTS À VOS YEUX AINSI QU'À L'APPAREIL.


### Configuration de votre appareil

1. Appuyez sur le bouton d'alimentation (8) et maintenez-le enfoncé pendant trois secondes pour allumer l'appareil.
2. Regardez l'écran LCD.




3. Réglez la netteté en tournant la bague de mise au point (10) dans un sens ou dans l'autre jusqu'à ce qu'elle devienne claire.
4. Zoom numérique jusqu'à 8x en appuyant sur le bouton Zoom+ (4) et en le maintenant enfoncé jusqu'à ce que vous atteigniez le niveau souhaité. Si vous maintenez le bouton Zoom- (3) enfoncé, vous effectuerez un zoom arrière jusqu'à la valeur par défaut de 1,0X.
5. En cas d'utilisation nocturne, l'objectif doit s'adapter automatiquement au niveau de luminosité. Appuyez sur le bouton de lumière infrarouge (6) pour régler la luminosité de l'infrarouge entre les niveaux 1 à 3.


### **Prendre des photos :**

1. Lorsque vous allumez votre appareil, il démarre automatiquement en mode photo. L'icône de l'appareil photo  doit apparaître dans le coin supérieur gauche de l'écran LCD. Si l'icône de l'appareil photo n'apparaît pas, appuyez brièvement sur le bouton Menu/Mode (7) jusqu'à ce qu'elle apparaisse.
2. Réglez la netteté en tournant la bague de mise au point (10) et, pour une utilisation nocturne, réglez la luminosité en appuyant sur le bouton de lumière infrarouge (6).
3. Appuyez sur le bouton OK (5) pour effectuer une capture d'image.

### **Prendre des vidéos :**

1. Lorsque l'appareil est sous tension, appuyez brièvement sur le bouton Menu/Mode (7) jusqu'à ce que l'icône vidéo  apparaisse dans le coin supérieur gauche de l'écran.
2. Réglez la netteté en tournant la bague de mise au point (10) et, pour une utilisation nocturne, réglez la luminosité en appuyant sur le bouton de lumière infrarouge (6).
3. Appuyez sur le bouton OK (5) pour enregistrer la vidéo. Appuyez à nouveau sur le bouton OK (5) pour arrêter l'enregistrement.

### **Utilisation du mode lecture :**

1. Lorsque l'appareil est sous tension, appuyez sur le bouton Menu/Mode (7) jusqu'à ce que l'icône de lecture  s'affiche dans le coin supérieur gauche de l'écran.
2. Le dernier fichier enregistré s'affiche sur l'écran LCD. S'il s'agit d'une photo, le suffixe JPG apparaît en haut au milieu de l'écran. S'il s'agit d'une vidéo, le suffixe AVI apparaît en haut au milieu de l'écran.
3. Utilisez les boutons Haut (3) et Bas (4) pour naviguer parmi les fichiers enregistrés sur votre carte SD.

4. Maintenez le bouton Menu/Mode (7) enfoncé pour accéder au menu Supprimer, OK ou Annuler. Utilisez les boutons Haut (3) et Bas (4) pour faire défiler les options et appuyez sur le bouton OK (5) pour confirmer.

## Menu de paramétrage

En appuyant sur le bouton Menu (7) et en le maintenant enfoncé, vous accédez au menu de configuration. Vous pouvez y régler la résolution photo, la résolution vidéo, la date, le rétroéclairage et la langue. Une fois dans le menu de configuration, vous pouvez utiliser les boutons Haut (3) et Bas (4) pour entrer et sortir d'un sous-menu. Dans un sous-menu, vous pouvez passer d'un élément à l'autre à l'aide des boutons Haut (3) et Bas (4). Le bouton OK (5) permet de confirmer.

Taille de la photo	40 MP, 30 MP, 25 MP, 20 MP, 10 MP, 8 MP, 5 MP, 3 MP
Minuterie automatique	Désactivée, 2 sec., 5 sec., 10 sec.
Rafale de photos	Désactivée, 3 photos
Taille de la vidéo	2,5k UHD, 1 080p FHD, 1 080p, 720p
Enregistrement en boucle	Désactivé, 1 minute, 2 minutes, 3 minutes, 5 minutes
Fréquence vidéo	Normale, lente (ralenti), rapide (chronophotographie)
Horodatage	Désactivé, activé
Luminosité de l'écran	1 à 8
Économiseur d'écran	Désactivé, 1 minute, 2 minutes, 3 minutes
Mise hors tension automatique	Désactivée, 1 minute, 3 minutes, 5 minutes
Langue	Anglais, français, allemand, italien, espagnol, tchèque, polonais, néerlandais, suédois, finlandais, danois
Format de la carte	Annuler, format
Réglage de la date et de l'heure	Réglage de la date et l'heure ; réglage du format de la date AA/MM/JJ, MM/JJ/AA, JJ/MM/AA
Rétablir les paramètres par défaut	Annuler, OK
Version	Version de l'appareil

## Spécifications techniques

Capteur d'image	CMOS 1,3 MP 1/3"
Objectif	f=25 mm, F/NO1.2, FOV=10°
Grossissement optique	4x
Zoom numérique	8x
Angle de vue de la caméra	horizontal : 11°/vertical : 7,6°
Taille de l'écran	Écran IPS de 3 pouces (7,62 cm)
Portée de vision maximale (jour) :	Jusqu'à 500 m (couleur)
Portée de vision maximale (nuit) :	Jusqu'à 150 m (noir et blanc)
Jour et nuit	Commutation automatique du filtre IRC double
Éclairage minimal	Mode couleur : 1 Lux ; Mode nuit : 0,1 Lux avec 1 LED infrarouge
Distance IR	jusqu'à 150 m (3 W, 850 nm)
Résolution vidéo	2,5k UHD (2 560 x 1 440), 1 080p FHD (1 920 x 1 080), 1 080p (1 920 x 1 080), 720p (1 280 x 720)
Fréquence d'images vidéo	30fps
Format du fichier vidéo	.AVI
Compression vidéo	H.264
Résolution photo	40 MP, 30 MP, 25 MP, 20 MP, 10 MP, 8 MP, 5 MP, 3 MP
Format de fichier photo	.JPG
Stockage	Prise en charge des cartes Micro SD (HC/XC) jusqu'à 32 Go (FAT32) (classe 10)
Taille du fichier	Nuit ; N/B : 60-70 Mo/min (32 Go = enregistrement continu pendant 5,5 heures) Jour ; couleur : 180-190 Mo/min (32 Go = enregistrement continu pendant 2 heures)
Consommation énergétique	Mode normal ≤ 2 W/Mode veille ≤ 0,1 W
Chargeur externe	Port USB-C : 5 V/1 A (non inclus))
Batterie	Piles au lithium-ion interchangeables 3,7 V, 2 500 mAh
Autonomie	Jusqu'à 3 heures (enregistrement vidéo continu en mode infrarouge niveau 3 nuit) en fonction de l'utilisation
Autonomie en veille	Jusqu'à 3 mois
Temps de charge	Jusqu'à 3 h (en utilisant un adaptateur d'alimentation USB avec 5 VCC/1 A)
Température de fonctionnement	-30 - +55°C

Langue de l'appareil	Anglais, français, allemand, italien, espagnol, tchèque, polonais, néerlandais, suédois, finlandais, danois
Poids/Dimensions	Caméra : 330 g/(L) 14,0 x (l) 12,4 x (H) 6,0 cm
Contenu de l'emballage	1x Jumelles à vision nocturne TX-257, 1x Câble USB Type-C (0,8 m), 1x Pochette de rangement, 1x Lanière, 1x Lecteur de carte Micro SD, 1x Chiffon, 1x Manuel d'utilisation

## Pris en charge

No. de téléphone pour le support technique: 01805 012643 (14 centimes/minute d'une ligne fixe Allemagne et 42 centimes/minute des réseaux mobiles). Email gratuit: **support@technaxx.de**

Le numéro d'assistance téléphonique est disponible du lundi au vendredi de 9h à 13h et de 14h à 17h !

## Entretien et maintenance

Nettoyez le produit avec un tissu non pelucheux sec ou légèrement humide. N'utilisez pas de produits nettoyants abrasifs pour nettoyer l'unité.

Cet appareil est un instrument optique de précision, et pour éviter les dommages, respectez les consignes suivantes :

- N'utilisez pas l'appareil dans des températures extrêmement hautes ou basses.
- Ne lui faites pas subir de chocs violents.

## Déclaration de Conformité



Celle-ci peut être téléchargée à l'adresse [www.technaxx.de/](http://www.technaxx.de/) (dans la barre inférieure « Déclaration de conformité »).

## Élimination



Mise au rebut de l'emballage. Mise au rebut de l'emballage selon le type.

Mise au rebut du carton dans les déchets de papier. L'aluminium doit être collecté pour être recyclé.



Mise au rebut des anciens équipements (valable dans l'Union européenne et dans les autres pays européens avec collecte séparée (collecte des matières recyclables) Les anciens équipements ne doivent pas être jetés avec les déchets ménagers ! Chaque consommateur est tenu par la loi de se débarrasser des anciens appareils ne fonctionnant plus séparément des déchets ménagers, par ex. dans un point de collecte municipal ou de quartier. Cela garantit le recyclage des anciens appareils et permet d'éviter les effets négatifs sur l'environnement. Pour cette raison, les appareils électriques sont marqués du symbole illustré ici.



Les piles et les batteries ne doivent pas être jetées avec les déchets ménagers ! En tant que consommateur, la loi vous oblige à apporter toutes les piles et batteries rechargeables, qu'elles contiennent ou non des substances nocives\*, dans un point de collecte de votre commune/ville ou chez un revendeur, afin qu'elles puissent être éliminées dans le respect de l'environnement. Peut être éliminé dans le respect de l'environnement.

\* marqué avec: Cd = cadmium, Hg = mercure, Pb = plomb.  
Renvoyez votre produit à votre point de collecte avec la batterie installée et uniquement déchargé!

Fabriqué en Chine

Distributeur:  
Technaxx Deutschland GmbH & Co. KG  
Konrad-Zuse-Ring 16-18,  
61137 Schöneck, Allemagne

Jumelles à vision nocturne TX-257