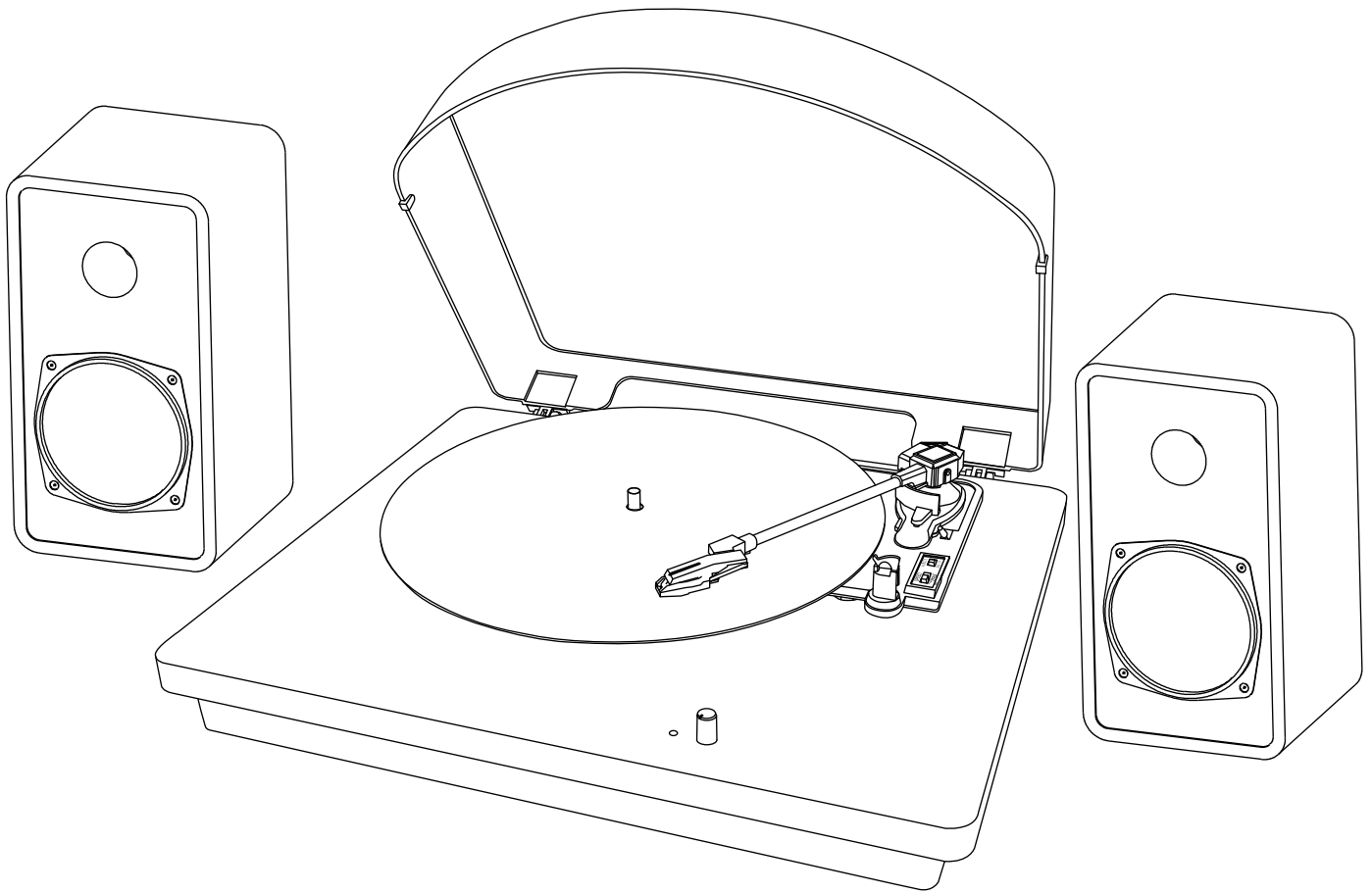


# Technaxx® \* Manuale di istruzioni

## Technaxx Giradischi stereo con Bluetooth TX-188



### Caratteristiche

- Bluetooth V5.0
- Altoparlanti stereo esterni 2 x 15 W
- Uscita RCA per il collegamento a sistemi HiFi
- Lettore di vinili con 3 velocità: 33, 45, 78 giri al minuto
- Digitalizzazione LP per computer / notebook
- 3.5mm AUX-IN
- Design di alta qualità con gestione funzionale

## Indice

Caratteristiche.....	1
Indice .....	2
Specificazioni tecniche.....	3
Panoramica del prodotto.....	4
Primo avvio .....	5
Modalità Phono (Vinile).....	6
Sostituzione dello stilo.....	7
Modalità Bluetooth .....	8
Riproduzione Bluetooth .....	8
Modalità AUX .....	8
Riproduzione di musica dal ingresso AUX.....	8
Collegamento a un amplificatore esterno .....	8
Registrazione audio tramite PC / Laptop.....	9
Installazione/riparazione della trasmissione a cinghia .....	10
FAQ.....	10
Suggerimenti importanti .....	11
Attenzione .....	<b>Fehler! Textmarke nicht definiert.</b>
Dichiarazione di conformità.....	12
Smaltimento .....	12

Conservare questo manuale di istruzioni in un luogo sicuro per riferimento futuro o per la consegna del prodotto. Conserva anche gli accessori originali per questo prodotto. In caso di richiesta di garanzia, contattare il rivenditore o il negozio in cui è stato acquistato questo prodotto.

***Divertiti con il tuo prodotto. \* Condividi le tue esperienze e opinioni su uno dei più famosi portali Internet.***

## Prima dell'uso

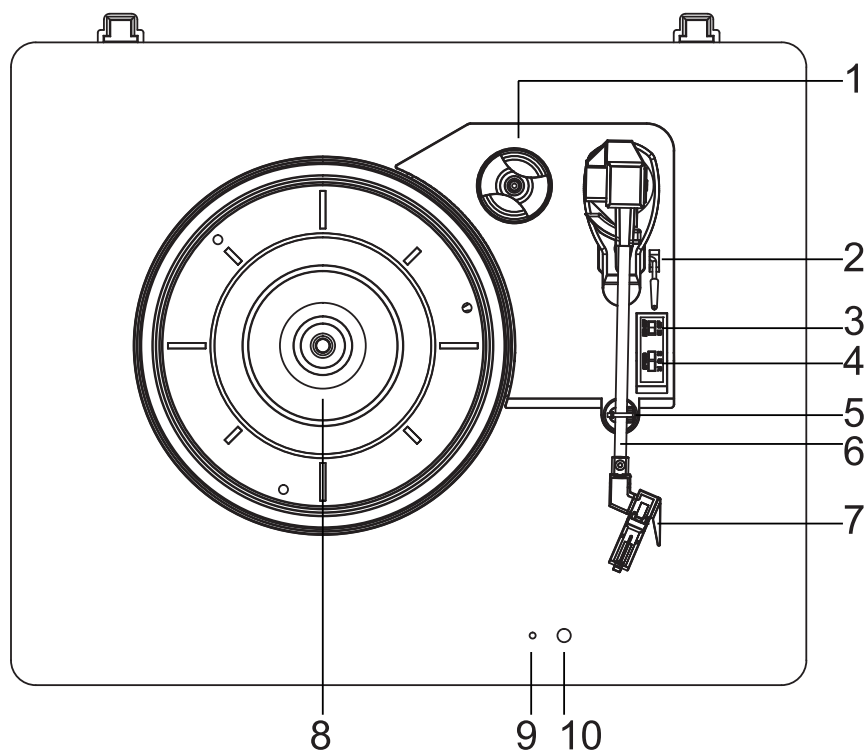
- Scegliere con cura la posizione di installazione dell'unità. Evitare di collocarla alla luce diretta del sole o vicino a una fonte di calore. Evitare anche luoghi soggetti a vibrazioni e a polvere, calore, freddo o umidità eccessivi.
- Non installare l'unità in posizione inclinata, è progettata per funzionare solo in posizione orizzontale.
- Se l'unità viene portata direttamente da un luogo freddo a uno caldo, l'umidità potrebbe condensarsi all'interno del lettore e causare danni. Quando si installa l'unità per la prima volta o la si sposta da un luogo freddo a uno caldo, attendere 30 minuti prima di metterla in funzione.
- I fori di ventilazione non devono essere coperti. Assicuratevi che ci sia spazio sufficiente sopra e accanto all'amplificatore/ricevitore.
- Non collocare un lettore CD o altre apparecchiature sopra l'apparecchio.
- Non aprire il cabinet. Ciò potrebbe causare danni ai circuiti o scosse elettriche.
- Se non si intende utilizzare il lettore per lungo tempo, assicurarsi di scollegarlo dalla fonte di alimentazione AC. Quando si rimuove la spina di alimentazione, non tirare mai il cavo.
- Quando si rimuove la spina di alimentazione, non tirare mai il cavo. Per evitare il rischio di incendi o scosse elettriche, scollegare l'unità dalla fonte di alimentazione AC durante la pulizia. Fare attenzione quando si puliscono le parti in plastica. Non tentare di pulire l'unità con solventi chimici per non danneggiare la finitura.

## Specificazioni tecniche

Bluetooth	V5.0; gamma ~10m aree aperte
Bluetooth frequenza di trasmissione 2.4GHz	
Potenza di uscita irradiata max. 2,5mW	
Modalità	Phono, Bluetooth, AUX-IN
Altoparlanti	2x 10W altoparlanti stereo, impedenza 4Ω, gamma di frequenza 90Hz–16kHz
Fono	EP/LP/SP; DC motore; velocità: 33/45/78rpm; S/N≥45dB; cartuccia ad ago (Model-ID:4768); trasmissione a cinghia
AUX-IN	3.5mm jack
RCA output	Cinch (Destra & Sinistra)
Tensione dell'adattatore di alimentazione	
	100-240V 50/60Hz
Ingresso alimentazione	DC 12V 2A
Consumo energetico	Max. 24W
Peso / Dimensioni dispositivo principale / Dimensioni altoparlanti	7kg / (L) 48.0 x (W) 43.0 x (H) 19.5cm / (L) 10.0 x (W) 9.5 x (H) 19.0 cm
Contenuto della confezione	Technaxx Giradischi stereo con Bluetooth TX-188, adattatore a disco singolo per 45 giri, alimentatore, manuale di istruzioni

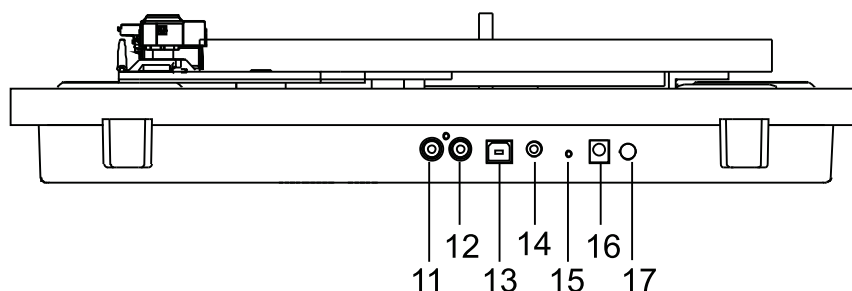
## Panoramica del prodotto

### Vista dall'alto



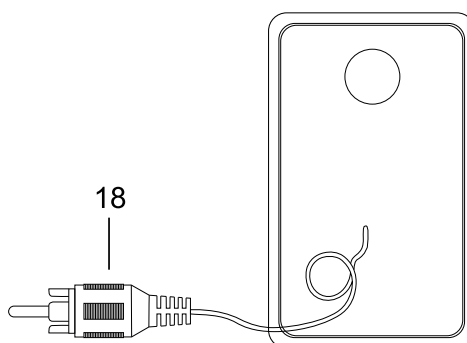
1	45 Adattatore singolo
2	Sollevatore del braccio tono
3	Interruttore di arresto automatico on / off
4	Selettore di velocità
5	Chiusura di sicurezza
6	Braccio tono
7	Cartuccia / Stilo
8	Giradischi
9	Indicatore di alimentazione / Bluetooth (rosso di alimentazione / blu Bluetooth)
10	Interruttore di modalità / Controllo del volume

### Vista posteriore



11	RCA (Canale destro) uscita
12	RCA (Canale sinistro) uscita
13	Connessione USB a Mac o PC
14	AUX-IN
15	GND
16	DC-IN
17	Pulsante di accensione / spegnimento

### Altoparlante esterno (2x)



18	RCA Cavo
----	----------

### Primo avvio

Leggere attentamente il manuale. Collegare l'adattatore di alimentazione a una presa CA da 100-240 V e l'altra estremità al TX-188 (16). Ricorda: "I dispositivi non collegati funzionano sempre in modo difettoso". Accendere il dispositivo premendo il pulsante di accensione (17) sul retro del dispositivo. Dopodiché avvia la modalità che desideri riprodurre. Utilizzare la manopola di rotazione per cambiare la sorgente (10).

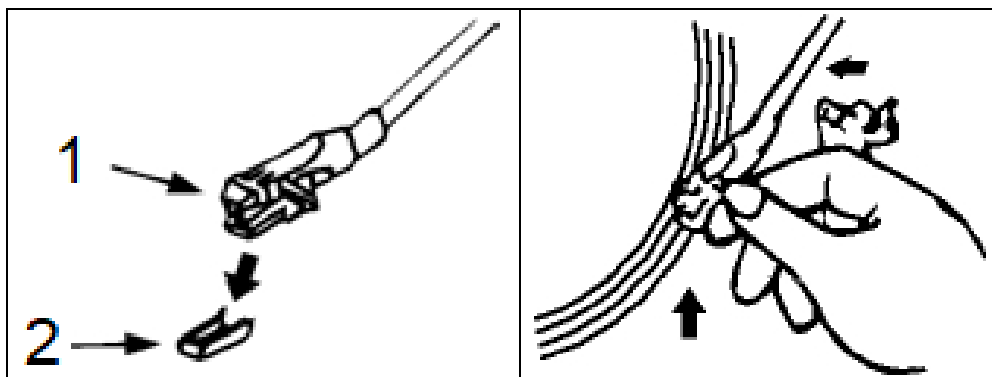
## Modalità Phono (Vinile)

### Suggerimenti per dischi in vinile

- Non toccare i solchi dei dischi. Maneggiare i dischi solo dai bordi o dall'etichetta. Assicurarsi che le mani siano pulite. L'olio della pelle deteriora gradualmente il disco.
- Conservate i vostri dischi nelle custodie quando non li utilizzate per evitare polvere e graffi.
- Conservare i dischi nelle custodie quando non vengono utilizzati per evitare polvere e graffi.
- Conservare i dischi in posizione verticale. I dischi conservati in orizzontale si piegano e si deformano.
- Non conservate i dischi nel bagagliaio dell'auto.
- Conservare i dischi in un'area con temperatura stabile e bassa umidità.
- Per la pulizia, strofinare delicatamente la superficie con un movimento circolare utilizzando un panno morbido antistatico.
- Per registrare un vinile è necessario un PC o un computer portatile.

### Riproduzione di un disco in vinile

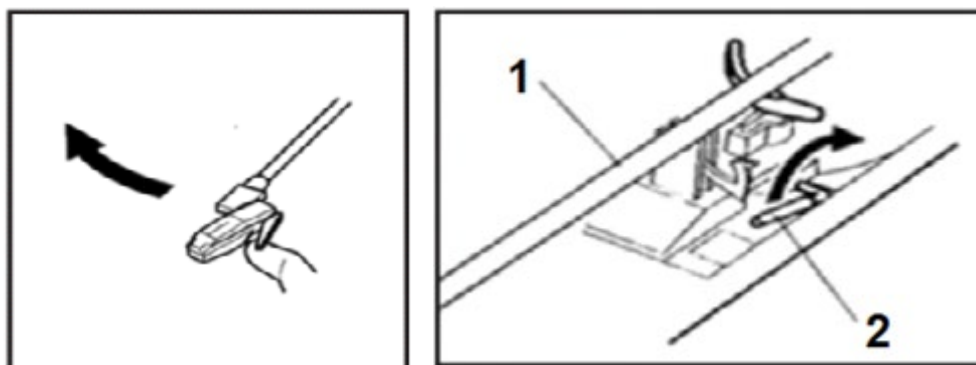
Quando si utilizza il giradischi, assicurarsi di rimuovere la protezione dello stilo (2) come indicato nella figura sottostante. Dovrebbe scivolare facilmente dal gruppo stilo della cartuccia (1). Inoltre, assicurarsi di sganciare il blocco del braccio dei toni prima dell'uso e di fissarlo nuovamente dopo l'uso.



- Accendere l'unità e regolare il volume a un livello appropriato.
- Ruotare la manopola funzione in posizione PHONO.
- Posizionare un disco sul piatto del giradischi e selezionare la velocità corretta del lettore: 33/45/78 giri al minuto a seconda del vinile da riprodurre. Per riprodurre un disco a 45 giri, utilizzare l'adattatore a 45 giri in dotazione.
- Rimuovere la protezione dello stilo e sbloccare il blocco del braccio tono.
- Spingere la leva di sollevamento verso l'alto per sollevare il braccio dei toni, quindi spostare delicatamente il braccio dei toni nella posizione desiderata sopra il disco.

Il piatto inizierà a girare quando il braccio di tono viene spostato verso il disco. Spingere in avanti la leva a stecca (2) per abbassare lentamente il braccio del tono sulla posizione desiderata del disco. Il disco inizia a suonare.

- Al termine della registrazione, spingere il sollevatore del braccio di tono (2) all'indietro per sollevare il braccio di tono e riportarlo delicatamente in posizione di riposo.
- Una volta terminata la riproduzione dei dischi, inserire il blocco del braccio dei toni per proteggerlo da movimenti accidentali. Se il TX-188 non viene utilizzato per un certo periodo di tempo, scollegatelo dall'alimentazione.



1. Braccio tono / 2. Sollevatore del braccio del tono

### Sostituzione dello stilo

Si consiglia di sostituire lo stilo non appena si nota un cambiamento nella qualità del suono. L'uso prolungato di uno stilo usurato può danneggiare il disco. L'usura dello stilo sarà più rapida quando si riproducono dischi a 78 giri.

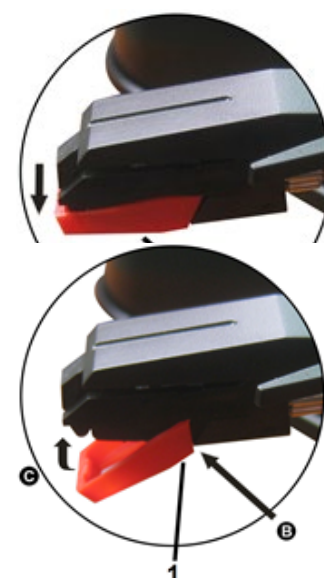
#### A: Rimozione dello stilo dalla cartuccia

Posizionare un cacciavite sulla punta della testina dello stilo e spingere verso il basso nella direzione indicata nel disegno "A". Rimuovere il guscio della testina dello stilo tirandolo in avanti e spingendolo verso il basso.

#### B: Installazione del nuovo stilo

Tenere la punta della testina dello stilo e inserirla premendo nella direzione illustrata da "B". Spingere il guscio della testina dello stilo verso l'alto nella direzione illustrata da "C" finché lo stilo non si blocca nella posizione della punta.

(1) *Perni di guida all'interno*



### Attenzione

- Non piegare lo stilo.
- Non toccare l'ago per evitare lesioni.
- Spegnere l'unità prima di sostituire lo stilo.
- Tenere fuori dalla portata dei bambini.
- Maneggiare con cura poiché lo stilo è delicato.

L'uso di uno stilo piegato o rotto può danneggiare il disco e causare malfunzionamenti. ● Non esporre lo stilo a calore estremo.

## **Modalità Bluetooth**

### **Riproduzione Bluetooth**

● Selezionare l'interruttore della sorgente (10) su "Bluetooth" ruotandolo verso sinistra finché l'indicatore non lampeggia in blu. Accendere quindi il telefono o un altro dispositivo multimediale e avviare la funzione di ricerca Bluetooth; il portatore riceverà il numero di identificazione Bluetooth di "Technaxx TX-188", quando il dispositivo Bluetooth è collegato, il diffusore emette un segnale acustico.

**NOTA:** Scollegare l'ingresso AUX o le cuffie prima di utilizzare la funzione Bluetooth. Posizionare il Braccio del tono sul bracciolo del tono e sul fermo di sicurezza. Controllare la musica dal dispositivo di riproduzione collegato al lettore LP Bluetooth.

**ATTENZIONE:** Se si riavvia il computer, è necessario ripetere questi passaggi per riavviare la funzione Bluetooth. L'ultimo dispositivo collegato si connette automaticamente.

## **Modalità AUX**

### **Riproduzione di musica dal ingresso AUX**

● Accendere l'unità premendo il pulsante di accensione. ● Collegare un'estremità del cavo AUX-IN da 3,5 mm (in dotazione) alla presa AUX-IN da 3,5 mm sul pannello posteriore dell'unità e l'altra estremità alla presa AUX del dispositivo audio (lettore CD, tablet, lettore MP3, smartphone ecc.).  
● Premere PLAY sulla sorgente audio esterna.

**NOTA:** ● Il volume in uscita è influenzato dal livello del volume della sorgente. Assicurarsi che il volume della sorgente sia impostato a circa il 70-80% per evitare la distorsione del suono. La riproduzione deve essere controllata dal dispositivo audio collegato.

### **Collegamento a un amplificatore esterno**

● Questa funzione consente di riprodurre la musica del giradischi attraverso un amplificatore o diffusori esterni. Per effettuare questo collegamento è necessario un cavo RCA (non incluso).  
● Collegare un'estremità dei jack RCA rosso e bianco alle porte LINE OUT (11/12) sul retro del TX-188 e l'altra estremità alle prese R (rosso) e L (bianco) sul retro dell'amplificatore o degli altoparlanti esterni.



## **Registrazione audio tramite PC / Laptop**

Presente apparecchio è in grado di codificare la musica in vinile in formato digitale per le opzioni di registrazione con PC / MAC o Laptop.

**Suggerimento:** è necessario un software esterno.

- Inserire il cavo USB nello slot USB-B (13) e collegarlo al PC.
- Prepara i tuoi contenuti multimediali musicali per la riproduzione: posiziona un disco sul giradischi e inizia a riprodurre.
- Il lettore LP verrà riconosciuto come dispositivo di input audio sul tuo PC.
- Avviare il software esterno per pc di registrazione per registrare il vinile dal lettore LP. (Ad es. "**Audacity**", articoli gratuiti)
- Premere il pulsante REC / STOP per avviare / interrompere la registrazione sul software del PC.
- Esporta la registrazione nel formato di file preferito.

**Nota:** I passaggi di registrazione sono diversi in ogni software di registrazione. Si prega di vedere come registrare da dispositivi esterni in base al software utilizzato. I passaggi di registrazione sono diversi in ogni software di registrazione. Si prega di vedere come registrare da dispositivi esterni in base al software utilizzato.

## **Installazione/riparazione della trasmissione a cinghia**

1. Utilizzare un cacciavite per rimuovere la clip di bloccaggio a forma di C dall'asse di rotazione.
2. Sollevare il piatto del giradischi e rimuoverlo dall'asse di rotazione (la cinghia di trasmissione si stacca dal binario del giradischi).
3. Sul retro della piastra girevole sono presenti due piccoli perni cilindrici per facilitare la sostituzione della cinghia. Posizionare la cinghia sul binario e agganciarla a uno dei due perni.
4. Riposizionare il piatto del giradischi sull'asse e assicurarsi che lo spazio formato dal perno e dalle cinghie sia allineato con il perno metallico sulla staffa del giradischi, in modo che il perno mentale sulla staffa del giradischi, in modo che il perno mentale si trovi in uno spazio triangolare quando il piatto del giradischi è completamente inserito.
5. Ruotare manualmente il giradischi per circa mezzo giro e la cinghia verrà posizionata. Infine rimetti la clip sull'albero.

## **FAQ**

### **Il dispositivo non si accende**

→ Assicurarsi che il cavo di alimentazione dell'unità sia collegato a una presa elettrica appropriata e che la presa a muro sia accesa.

### **Non c'è suono**

→ Ruotare la manopola di accensione/volume in senso orario per aumentare il volume.

### **Il disco in vinile non verrà riprodotto**

→ Assicurarsi che la manopola della funzione sia impostata sulla funzione desiderata. Assicurati di aver selezionato la velocità giusta (33, 45 o 78 RPM).

### **Nulla verrà riprodotto tramite la connessione AUX IN**

→ Assicurarsi che il cavo sia saldamente collegato e verificare che il dispositivo esterno sia pulito e non danneggiato. Verificare che la manopola delle funzioni sia impostata sulla funzione desiderata. Verificare che il volume del dispositivo esterno sia al 70-80%.

### **Nulla verrà riprodotto tramite il dispositivo BT**

→ Assicurati che il BT sia collegato e che il dispositivo esterno emetta un suono. Ricollegare il BT e controllare il volume impostato di LP Player e dispositivo esterno.

NOTA: Se non è possibile ottenere il normale funzionamento, scollegare il cavo di alimentazione dalla presa di corrente e ricollegarlo.

## Suggerimenti importanti

●**Disimballaggio e manipolazione:** Aprire attentamente la confezione e rimuovere l'imballaggio. Rimuovere il sacchetto di plastica e conservare tutti gli imballaggi per un uso futuro. Tenere tutti gli imballaggi lontano dalla portata di bambini e animali.

●**Posizionamento del centro musicale:** Collocare l'apparecchio su una superficie stabile, lontano da fonti di calore e garantendo un'adeguata ventilazione intorno al centro musicale.

●**Ventilazione e fonti di calore:** Non collocare il materiale sopra le fessure di ventilazione durante l'uso, in modo che l'apparecchio si surriscaldi e si guasti. Non collocare il dispositivo alla luce diretta del sole o vicino a fonti di calore come radiatori o fuochi.

●**Candele e fiamme libere:** Non collocare candele accese o luci da tè sopra o ai lati del centro musicale. Non lasciare fiamme libere vicino all'armadio.

●**Collegamenti:** Quando si collega il centro musicale alla rete elettrica, non collocare cavi che possono essere inciampare. Non intrappolare o collocare oggetti pesanti sul cavo di alimentazione.

●**Umidità:** Non collocare l'apparecchio in ambienti umidi o bagnati, come cucine a vapore, bagni o cantine. Non permettere che acqua o altri liquidi penetrino nell'apparecchio. Non toccare la spina di rete o l'adattatore con le mani bagnate. In caso di penetrazione di umidità nel centro musicale, scollegare immediatamente l'alimentazione elettrica.

●**Pulizia e cura:** Scollegare il centro musicale dalla rete elettrica. Utilizzi un panno morbido e asciutto o, in caso di macchie ostinate, un panno morbido con un detergente delicato diluito. Non utilizzare fluidi a base di alcool o materiali abrasivi.

## Attenzione

●Non utilizzare quest' unità per scopi diversi da quelli previsti. ●Non far cadere / urtare / scuotere il dispositivo. ●Non utilizzare l'unità se è stata in qualche modo danneggiata. ●Non aprire / riparare / smontare il dispositivo. ●Non conservare il dispositivo in ambienti ad alta temperatura / vicino al fuoco / in ambienti umidi, umidi o erosivi / in acqua. ●Interrompere l'uso quando si verifica un odore insolito / riscaldamento, distorsione/cambio di colore del materiale del guscio o altre situazioni anomale. ●Tenere lontano dalla portata di bambini/persone senza sufficienti capacità mentali/persone senza sufficienti conoscenze per utilizzare questo prodotto.

Numero di telefono per supporto tecnico: 01805 012643\*

(14 centesimo/minuto da linea fissa tedesca e 42 centesimo/minuto da reti mobili).

Email: [support@technaxx.de](mailto:support@technaxx.de)

\*La hotline di supporto è disponibile dal lunedì al venerdì dalle 9:00 alle 13:00 e dalle 14:00 alle 17:00.

## Dichiarazione di conformità



La Dichiarazione di Conformità UE può essere richiesta all'indirizzo [www.technaxx.de/](http://www.technaxx.de/) (nella barra inferiore "Dichiarazione di Conformità").

### Smaltimento



Smaltimento degli imballaggi Smaltire l'imballaggio in base al tipo di materiale.

Smaltire il cartone nel raccoglitore della carta I fogli nella raccolta dei materiali riciclabili.



Smaltimento di vecchie apparecchiature (Vale nell'Unione Europea e in altri paesi europei con raccolta differenziata (raccolta di materiali riciclabili) Le vecchie apparecchiature non devono essere smaltite con i rifiuti domestici! Ogni consumatore è obbligato per legge a smaltire i vecchi dispositivi che non possono più essere utilizzati separatamente dai rifiuti domestici, ad es punto di raccolta nel suo comune o distretto. Ciò garantisce che i vecchi dispositivi vengano adeguatamente riciclati e

che si evitino effetti negativi sull'ambiente. Per questo motivo gli apparecchi elettrici sono contrassegnati dal simbolo qui rappresentato.



Le batterie e gli accumulatori non devono essere smaltiti con i rifiuti domestici! In qualità di consumatore, sei obbligato per legge a consegnare tutte le batterie e le batterie ricaricabili, indipendentemente dal fatto che contengano o meno sostanze nocive\*, presso un punto di raccolta nel tuo comune/città o nel commercio, in modo

che possano essere smaltite in un modo ecologico. può essere smaltito con delicatezza.

\* contrassegnato con: Cd = cadmio, Hg = mercurio, Pb = piombo. Restituisci il tuo prodotto al tuo punto di raccolta con la batteria installata e solo scarica!

Prodotto in Cina

Distribuito da:

**Technaxx Germany GmbH & Co. KG**

Konrad-Zuse-Ring 16-18,  
61137 Schöneck, Germania