

Technaxx® *Návod k obsluze

Bezdrátový televizní reproduktor se základnovou stanicí TX-317

Před prvním použitím zařízení si pečlivě přečtěte návod k použití a bezpečnostní informace.

Tento zařízení není určen pro použití osobami (včetně dětí) se sníženými fyzickými, smyslovými, anebo mentálními schopnostmi nebo s nedostatkem zkušeností či znalostí, pokud jim osoba zodpovědná za jejich bezpečnost neposkytlá dohled nebo je nepoučila o používání přístroje. Nedovolte dětem, aby si s tímto zařízením hrály bez dozoru dospělé osoby.

Tento návod si uschovejte pro další použití nebo pro zaslání s zařízením. Totéž platí pro originální doplňky k tomuto zařízením. V případě reklamace se obraťte na prodejce nebo obchod, kde jste zařízením koupili.

Užijte si tento přístroj * Podělte se o své zkušenosti a názory na jednom ze známých online portálů.

Technické specifikace se mohou měnit bez předchozího upozornění - používejte nejnovější návod k použití, který je k dispozici na webových stránkách výrobce.

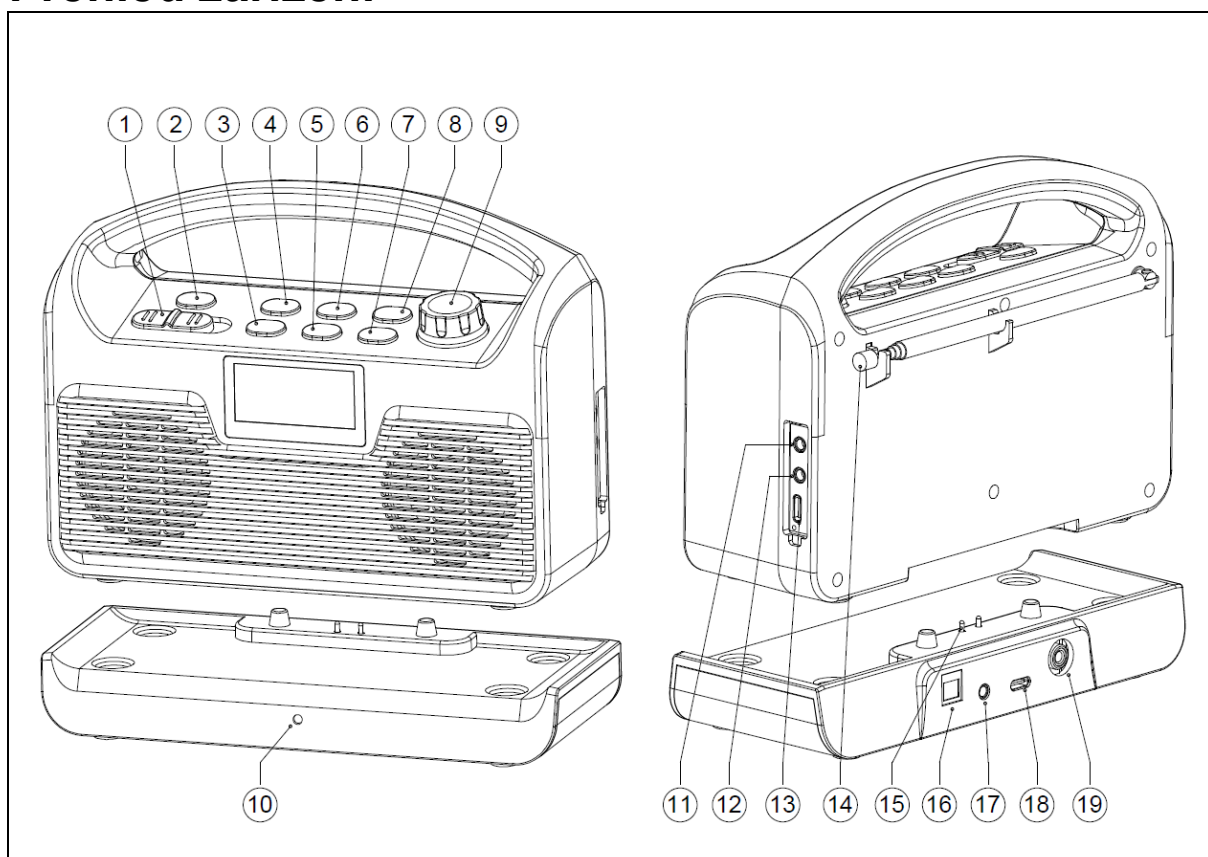
Vlastnosti

- LCD displej
- Bluetooth V5.3
- Reproduktor 10 W (2x5 W)
- 3 různé zvukové režimy
- Několik připojovacích bodů
- Vestavěné FM rádio
- Funkce SOS
- 2 Line-Out výstupy pro reproduktory

Technické specifikace

Verze Bluetooth	V5.3
Bezdrátové připojení / BT	Dosah ~10 m (otevřený prostor) Frekvenční rozsah: 2,4 GHz Maximální přenosový výkon 100 mW Maximální vyzářený přenosový výkon BT: 2,5 mW
Funkce	TV-Mode, BT-Mode, Radio, SOS
Výstupní výkon reproduktoru / velikost / frekvence / odolnost	2 x 5 W/Ø52 mm/100 Hz-18 kHz/4Ω
S/N	≥ 85 dB
Zkreslení	≤ 0.5%
Rádiová frekvence	87,5-108 MHz
Audio rozhraní zvuku	3,5 mm audio rozhraní / optické rozhraní / koaxiální rozhraní
Reproduktorové zvukové rozhraní	2 x 3,5 mm audio rozhraní
Délka přehrávání	Až 8 hodin (při středním objemu)
Délka nabití	Přibližně 3 roky
Napájení	5V / 1A
Baterie	Lithiová baterie 2000 mAh, 3,7 V
Nabíjecí rozhraní	USB-C
Provozní teplota	0°C až +40°C
Výrobní materiál	Plast ABS
Váha / velikost	636 g / 17,4 x 6 x 12,6 cm
Vybavení	Technaxx® TX-317, napájecí adaptér, nabíjecí kabel, optický kabel, audio kabel, digitální koaxiální kabel, návod k obsluze

Přehled zařízení



1	Přepínač ekvalizéru	2	SOS/Menu
3	Tlačítko napájení	4	Režim TV
5	Tlačítko "Předchozí"	6	Režim Bluetooth
7	Tlačítko "Další"	8	Režim "Rádio"
9	Hlasitost/FM-Scan/ OK	10	Kontrolka LED
11	Linkový výstup 3,5 mm	12	Linkový výstup 3,5 mm
13	Nabíjecí port USB-C	14	Anténa FM
15	Nabíjecí kontakty na základní stanici	16	Optický vstup
17	Linkový výstup 3,5 mm	18	Nabíjecí rozhraní USB-C
19	Koaxiální vstup		

Nastavení

Připojte základnovou stanici k televizoru pomocí jednoho z typů připojení, které jsou k dispozici na základnové stanici. Můžete použít další připojení:

- Optický vstup (16) - připojte ke konektoru optického vlákna (OPT-OUT).
- Linkový vstup 3,5 mm (17) - připojte ke konektoru pro sluchátka.
- Koaxiální vstup (19) - připojte k digitálnímu výstupu SPDIF na televizoru.

Poznámka: Použijte pouze jeden typ připojení. Možná bude nutné nastavit televizor tak, aby bylo možné reproduktor používat - viz návod k

použití televizoru.

Nabíjení

Umístěte TX-317 na základní stanici a připojte nabíjecí kabel k portu USB-C (18) na základní stanici a druhý konec k portu USB napájecího adaptéru (je součástí dodávky) nebo k jakémukoli portu USB 5V/1A. Rozsvítí se kontrolka LED (10). Plné nabití trvá přibližně 3 hodiny. Stav baterie se zobrazí na displeji.

Reproduktorovou jednotku lze dobít odděleně od základnové stanice. Stačí zapojit nabíjecí kabel USB-C do napájecího portu (13) na modulu reproduktoru.

Zapnutí

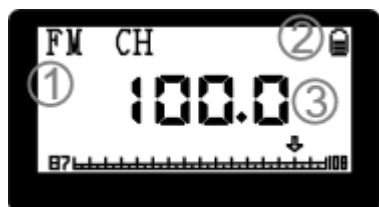
Stiskněte a podržte tlačítko napájení (3) po dobu 2 sekund, aby se zařízení zapnul.

Pokud chcete zařízení vypnout, stiskněte a podržte tlačítko po dobu 3 sekund.

Přizpůsobení tlačítek

- Tlačítko zapnutí/vypnutí (3): Stisknutím a podržením zapnete/vypnete zařízení.
- Hlasitost +/- (9): Otočte ovladačem hlasitosti doleva nebo doprava.
- Tlačítka další/předchozí skladba (7/5): Stisknutím změníte rozhlasový kanál nebo skladbu v režimu Bluetooth.
- Tlačítko SOS/Menu (2): Dlouhým stisknutím aktivujete signál SOS. Krátkým stisknutím otevřete nabídku nastavení.

Obrazovka



1. Režim provozu.
2. Úroveň nabití baterie.
3. Aktuální stav (zvuk TV / připojení Bluetooth / kanál FM).

Režimy

TV-Mode

Připojte základní stanici podle pokynů v části „Nastavení“ a stiskněte tlačítko TV-Mode (4), abyste si mohli pustit zvuk televizoru.

Bluetooth

Pokud chcete reproduktor připojit k smartphonu, tabletu nebo počítači, zapněte na zařízení vyhledávání Bluetooth, stiskněte tlačítko BT-Mode (6) a připojte se k Technaxx TX-317.

Rádio FM

Stisknutím tlačítka rádia (8) přejděte do režimu FM rádia. Stiskněte a podržte tlačítko skenování (9) pro automatické vyhledávání kanálů. Budou uloženy v pořadí vyhledávání. Pro zapnutí rádia AM stiskněte

znovu tlačítko rádia (8).

Poznámka: Pro zlepšení příjmu FM rádia vytáhněte anténu (14) na maximum.

Ekvalizér

Pro změnu výstupního signálu reproduktoru zvolte jednu z přednastavených funkcí pomocí přepínače ekvalizéru (1):

- Normální: Vyvážený zvuk.
- Clear Voice: Zesiluje střední frekvence.
- Concert: Zesiluje nízké frekvence (subbasové frekvence).

Nastavení

Stiskněte tlačítko nabídky (2) a vstupte do nastavení systému TX-317. K dispozici jsou další možnosti:

- Language – změnit jazyk systému.
- Backlight – nastavit dobu podsvícení displeje.
- Contrast – nastavení viditelnosti displeje
- Voice settings – zapnout nebo vypnout hlasové výzvy.
- Factory reset – obnovit tovární nastavení.
- Firmware version – zobrazit aktuální verzi firmwaru.

SOS

V případě mimořádné situace stiskněte a podržte tlačítko SOS (2). Přehraje se hlasitý zvuk, který upoutá pozornost ostatních.

Technická podpora

Telefon **01805 012643*** (14 centů/minuta z pevných linek v Německu a 42 centů/minuta z mobilních sítí).

Email: **support@technaxx.de**

Pracovní doba: Po-Pá 9:00-13:00 a 14:00-17:00.

V případě jakýchkoli incidentů s tímto produktem pište na adresu: **gpsr@technaxx.de**

Údržba zařízení

Zařízení čistěte pouze suchým nebo mírně navlhčeným hadříkem, který neobsahuje chloupky.

Nepoužívejte abrazivní čisticí prostředky.

Poznámky

- Příčinou šumu může být slabý signál Bluetooth. Aby nedocházelo k šumu, držte se v dosahu (~10 m).
- Neposlouchejte dlouhodobě při nadměrné hlasitosti, která může vést k poškození sluchu.
- Před přehráváním ztlumte hlasitost a poté ji nastavte na pohodlnou úroveň.

Odstraňování problémů

- Není slyšet žádný zvuk: zkontrolujte připojení; Zvuk televizoru nemusí být nastaven na vybrané připojení. Otočte ovladačem hlasitosti - při 0 nebude přehráván žádný zvuk.
- Bluetooth nelze připojit: Zkontrolujte zařízení, které chcete připojit; zapněte viditelnost Bluetooth na vašem přehrávacím zařízení.
- Žádný příjem rádia: Ujistěte se, že ve vaší lokalitě můžete přijímat rádio. Zkontrolujte, zda jste na rádiu v režimu FM.

Varování

- Příklad TX-317 nerozebírejte, protože může dojít ke zkratu nebo poškození.
- Nesprávné použití baterie může způsobit požár nebo chemické popáleniny. V případě poškození baterie může explodovat
- Neupravujte, neopravujte ani nedemontujte přístroj bez odborné konzultace.
- Nepoužívejte agresivní nebo těkavé čisticí kapaliny.
- TX-317 neházejte na zem, ani s ním netřeste, jelikož může dojít k poškození vnitřních součástí.
- Zařízení uchovávejte v suchém a větraném prostředí a vyvarujte se vysoké vlhkosti a teplotě.
- Zařízení nevystavujte vodě ani dešti.
- Udržujte zařízení mimo dosah malých dětí

Prohlášení o shodě



Prohlášení o shodě pro model 5253/TX-317 si můžete vyžádat na adrese www.technaxx.de (ve spodním panelu "Prohlášení o shodě").

Likvidace



Likvidace obalu. Tříděte obalové materiály podle typu: Kartonové a papírové součásti likvidujte jako odpadní papír. Polymerní materiály odevzdávejte na sběrná místa k recyklaci.



Likvidace starého zařízení (platí v Evropské unii a dalších evropských zemích se zvláštním odděleným sběrem). Stará zařízení se nesmí vyhazovat do domovního odpadu! Každý spotřebitel je dle zákona povinen likvidovat již nepoužívaná zařízení odděleně od domovního odpadu, například na sběrných místech ve vaší obci nebo čtvrti. Tím se zajistí správná recyklace zařízení a zabrání se negativnímu dopadu na životní prostředí. Za tímto účelem jsou elektrické spotřebiče označeny speciálním symbolem, který je zde uveden.



Baterie a akumulátory se nesmí likvidovat společně s domovním odpadem! Jako spotřebitel jste dle zákona povinni odevzdat všechny baterie a akumulátory (s nebezpečnými látkami nebo bez nich) na sběrných místech ve vaší obci nebo městě nebo v maloobchodních prodejnách. Tím se zajistí jejich ekologická likvidace. Nebezpečné látky* jsou označeny takto: Cd = kadmium, Hg = rtuť, Pb = olovo. Před odevzdáním do recyklačního centra se ujistěte, že je baterie vybitá a zůstává být uložena v zařízení.

Vyrobeno v Číně

Distribuuje:

Technaxx Deutschland GmbH & Co. KG
Konrad-Zuse-Ring 16-18,
61137 Schöneck, Německo