

# MusicMan® \* Manual de usuario

## Auriculares inalámbricos Bluetooth BT-X65

Antes de utilizar el aparato por primera vez, lea atentamente las instrucciones de uso y la información de seguridad.

Este aparato no está diseñado para ser utilizado por personas (incluidos los niños) con capacidades físicas, sensoriales o mentales reducidas, ni por personas que carezcan de experiencia o conocimientos, a menos que estén supervisadas o instruidas sobre el uso de este dispositivo por una persona responsable de su seguridad. Se debe supervisar a los niños para asegurarse de que no jueguen con este dispositivo.

Guarde este manual del usuario para futuras referencias o para compartir el producto cuidadosamente. Haga lo mismo con los accesorios originales de este producto. En caso de garantía, póngase en contacto con el distribuidor o la tienda donde compró este producto.

***Disfrute de su producto \* Comparta su experiencia y opinión en uno de los portales de Internet más conocidos.***

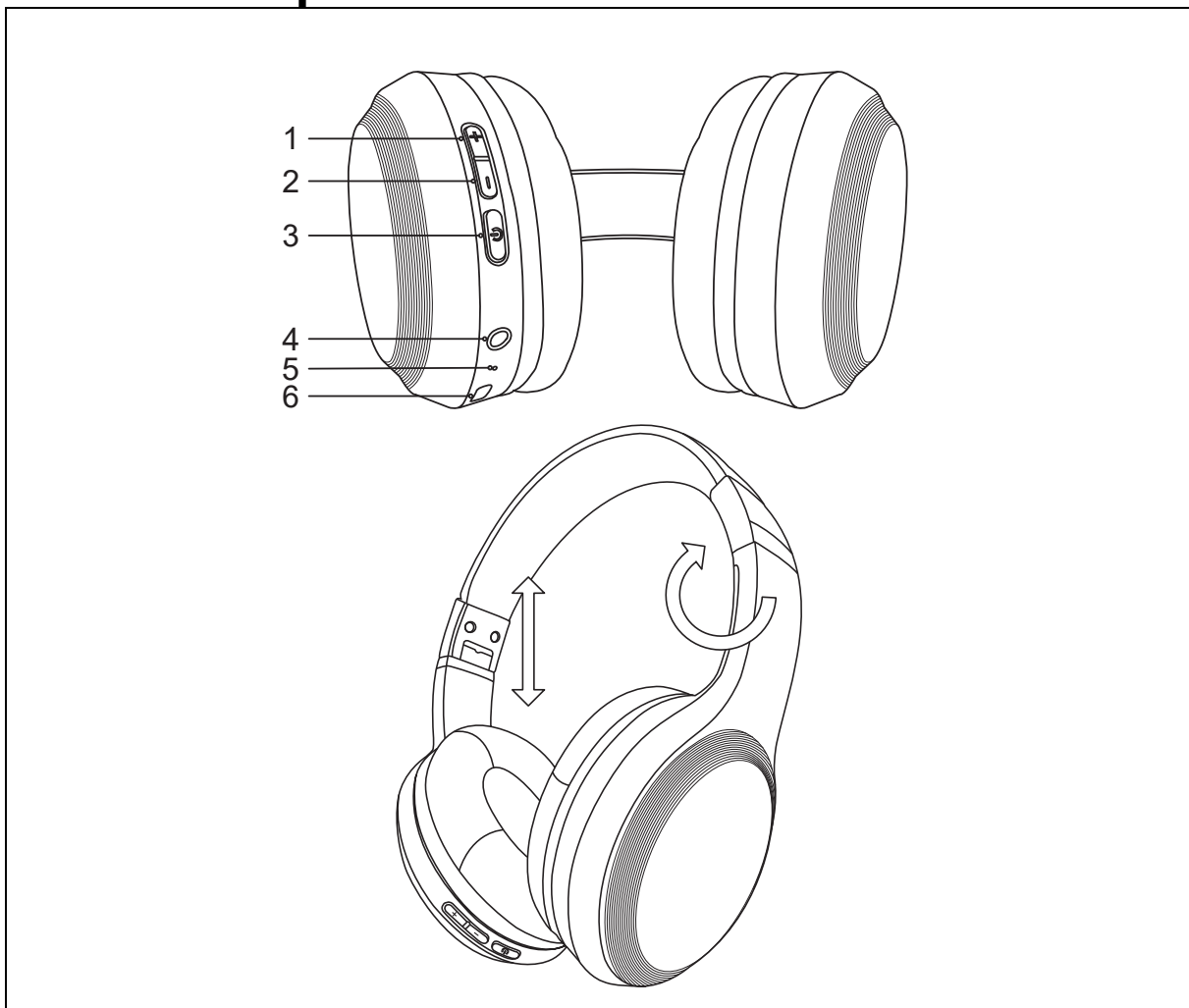
### Características

- Alimentado por una batería de 200 mAh
- Emparejamiento con Bluetooth V5.3
- Micrófono incorporado para llamadas telefónicas
- Diseño plegable
- Función de entrada auxiliar

## Especificaciones técnicas

Versión Bluetooth	V5.3
Bluetooth	Distancia de transmisión ~10 m (espacio abierto) Banda de frecuencia 2,4 GHz Potencia de transmisión radiada máx. 2,5 mW
Altavoz / frecuencia / impedancia	50mW*2 / 20Hz-20kHz / 32Ω
Perfil Bluetooth	A2DP/HFP/HSP/AVRCP/CVC
Tiempo de funcionamiento	~6h (volumen medio)
Tiempo de espera	~300h
Tiempo de carga	~1,5h
Batería	Batería de polímero de litio de 200 mAh 3,7 V
Entrada auxiliar	Conector de 3,5 mm
Interfaz de carga	Carga mediante USB tipo C
Temperatura funcionamiento	-10°C hasta +50°C
Caja de peso/dimensión	155,0 g / (largo) 165 x (ancho) 80 x (alto) 196 mm
Contenido del paquete	MusicMan® BT-X65, cable de carga USB tipo C, manual de usuario

## Detalles de producto



1	Volumen +
2	Volumen -
3	Botón de encendido
4	Entrada auxiliar
5	LED de indicación
6	Puerto de carga USB-C

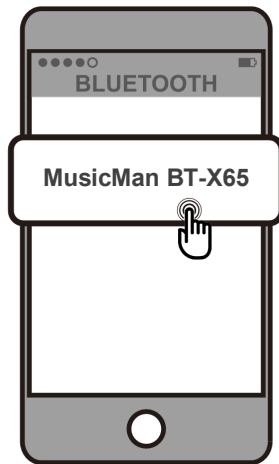
### Primer uso

Conecte los auriculares con el cable USB-C y un adaptador de corriente USB \* (\*no incluido en la entrega). Espere hasta que el LED indicador rojo se vuelva azul.

## Conexión Bluetooth

### Emparejamiento

Encienda los auriculares BT-X65. Inicia automáticamente el modo de emparejamiento.



Después de que indique "encendido", el indicador LED parpadea en rojo y azul.

Inicie la función de escaneo Bluetooth con su teléfono inteligente / tableta o cualquier otro dispositivo habilitado para Bluetooth.

Haga clic en "**MusicMan BT-X65**" en la configuración de Bluetooth para emparejar su dispositivo con los auriculares.

### Restablecer emparejamiento

Desempareje los auriculares en la configuración BT de su teléfono inteligente / tableta. Ahora se puede conectar a otro dispositivo.

### Reconexión automática

Los auriculares BT-X65 se volverán a conectar automáticamente al último dispositivo BT emparejado si está disponible. Para cambiar la conexión emparejada a otro dispositivo, desempareje el último dispositivo conectado.

## **Funciones**

### **Encendido / Apagado**

Mantenga presionado el botón de encendido durante aproximadamente 3 segundos para encender o apagar los auriculares.

### **Reproducir / Pausar música**

Presione el botón de encendido para reproducir / pausar la música.

### **Siguiente canción / Última canción**

Mantenga presionado subir / bajar el volumen para la siguiente canción o regresar a la anterior.

### **Responder llamadas telefónicas**

Las llamadas entrantes se pueden responder presionando una vez el botón de encendido durante el timbre.

### **Colgar llamadas**

Las llamadas telefónicas se pueden cancelar presionando una vez el botón de encendido.

### **Rechazar llamadas (mantener presionado 2 seg.)**

Para rechazar llamadas, mantenga presionado el botón de encendido durante 2 segundos.

### **Entrada auxiliar**

Estos auriculares se pueden utilizar conectando un cable AUX a un dispositivo y al puerto de entrada auxiliar. Utilice un cable jack de 3,5 mm para realizar la conexión.

Nota : Conéctese al dispositivo sin encender los auriculares.

## **Solución de problemas**

Si no puede conectar los auriculares a su teléfono, haga lo siguiente :

Asegúrese de que los auriculares estén cargados y encendidos. Asegúrese de que la función Bluetooth esté activada en su dispositivo. Verifique que los auriculares estén a menos de 10m de su teléfono y que no haya obstrucciones entre los auriculares y el teléfono, como paredes u otros dispositivos electrónicos. Intente utilizar un cable adaptador de entrada auxiliar para conectarlo por cable. El BT-X65 se apaga o no se vuelve a encender, podría deberse a que la batería está baja o a un problema con la fuente de alimentación. Cargue el BT-X65 y verifique el estado de la batería en el LED de carga. (Sugerimos cargar el BT-X65 durante 2 o 3 meses si no se utiliza durante un período prolongado).

## **Notas**

- Los ruidos que se escuchan en el BT-X65 podrían deberse a una señal Bluetooth deficiente. Para evitar el ruido, manténgase dentro del alcance de Bluetooth de ~10 m.
- Mientras los auriculares se están cargando, no se puede reproducir música.
- Evite la exposición prolongada a un volumen excesivo que pueda causar problemas de audición inducidos por el ruido.
- Baje el volumen antes de ponerse los auriculares y luego ajústelo al volumen correcto.
- No utilice auriculares mientras conduce o anda en bicicleta.
- Manténgase alejado de bordes afilados, superficies irregulares, piezas metálicas y cualquier cosa que pueda dañar los auriculares.
- No modifique, repare ni retire los auriculares sin orientación profesional.
- No utilice líquidos corrosivos o volátiles para limpiar el auricular.
- No utilice auriculares en entornos peligrosos.

## Advertencias

- Cargue la caja de carga BT-X65 únicamente a través del puerto USB-C de 5V DC utilizando el cable de carga USB-C proporcionado. Utilice un adaptador de carga de energía de hasta DC 5V/1A. ¡No cargue el BT-X65 con más potencia !
- Si el BT-X65 no se vincula a su dispositivo móvil o si no reproduce música después de conectarse, el usuario deberá verificar si su dispositivo móvil admite A2DP / AVRCP.
- No desmonte el BT-X65, ya que podría provocar un cortocircuito o daños.
- Advertencia sobre la batería : El uso inadecuado de la batería puede provocar incendios o quemaduras químicas. La batería puede explotar en caso de daño. La batería sólo se puede cargar utilizando un adaptador especialmente proporcionado para este producto.
- No deje caer ni agite el BT-X65, ya que podría dañar las placas de circuitos internos o la mecánica.
- Mantenga el BT-X65 en un ambiente seco y ventilado. Evite la alta humedad y las altas temperaturas. Además, las baterías no deben exponerse al calor excesivo ni a la luz solar directa.
- Este BT-X65 no es resistente al agua ; manténgalo alejado de la humedad.
- Mantenga el BT-X65 alejado de los niños pequeños.

## Soporte

Número de teléfono de servicio para soporte técnico : **01805 012643\*** (14 céntimos/minuto desde líneas fijas en Alemania y 42 céntimos/minuto desde redes móviles). Correo electrónico gratuito : **support@technaxx.de**

La línea directa de soporte está disponible de lunes a viernes de 9 a. m. a 1 p. m. y de 2 p. m. a 5 p. m.

## Declaración de conformidad



La Declaración UE de Conformidad se puede solicitar en la siguiente dirección : [www.technaxx.de/](http://www.technaxx.de/) (en la barra inferior "Declaración de Conformidad").

## Desecho



Eliminación del embalaje. Clasifique los materiales de embalaje por tipo al momento de su eliminación. Deseche el cartón y la cartulina en el contenedor de papel usado. Las láminas deben enviarse para la recogida de materiales reciclables.



Eliminación de equipos viejos (Se aplica en la Unión Europea y otros países europeos con recolección selectiva (recogida de materiales reciclables) ¡Los equipos viejos no deben desecharse con la basura doméstica! Cada consumidor está obligado por ley a deshacerse de los dispositivos viejos que ya no se pueden usar por separado de la basura doméstica, por ejemplo, en un punto de recolección en su municipio o distrito. Esto garantiza que los aparatos viejos se reciclen adecuadamente y se eviten efectos negativos sobre el medio ambiente. Por esta razón, los dispositivos eléctricos están marcados con el símbolo que se muestra aquí.



¡Las pilas y acumuladores no se deben tirar a la basura doméstica ! Como consumidor, usted está obligado por ley a deshacerse de todas las pilas y baterías recargables, contengan sustancias perjudiciales\* o no, en un punto de recogida en su municipalidad/ciudad o en un minorista, para garantizar que las pilas se puedan desechar de forma respetuosa con el medio ambiente. \* marcado con: Cd = cadmio, Hg = mercurio, Pb = plomo. ¡Devuelva su producto a su punto de recogida con la batería completamente descargada instalada en su interior !

Hecho en China

Distribuido por:

Technaxx Deutschland GmbH & Co. KG  
Konrad-Zuse-Ring 16-18, 61137 Schöneck, Alemania