

Technaxx[®] * Käyttöopas

Wifi -oven kurkistusluukku TX-366

Ennen laitteen ensimmäistä käyttökertaa lue käyttöohjeet ja turvallisuustiedot huolellisesti.



Tätä laitetta ei ole tarkoitettu henkilöiden (mukaan lukien lapset) käyttöön, joilla on fyysisiä, aistillisia tai henkisiä rajoitteita, tai henkilöiden, joilla ei ole kokemusta tai tietoa, käyttöön, ellei heidän turvallisuudestaan vastaava henkilö valvo tai ole opastanut heitä laitteen käytössä. Lapsia on valvottava, jotta varmistetaan, etteivät he leiki tällä laitteella.

Säilytä tämä käyttöohje huolellisesti myöhempää tarvetta tai tuotteen jakamista varten. Tee samoin tämän tuotteen alkuperäisille lisävarusteille. Takuutapauksissa ota yhteyttä jälleenmyyjään tai liikkeeseen, josta ostit tämän tuotteen .

Nauti tuotteestasi. * Jaa kokemuksesi ja mielipiteesi jollakin tunnetulla internet-portaalilla.

Tekniset tiedot voivat muuttua ilman erillistä ilmoitusta - varmista, että käytät valmistajan verkkosivustolla saatavilla olevaa uusinta käyttöopasta.

Sisällysluettelo

Vihjeitä	2	RESET-painike	6
Turvallisuusohjeet	2	Pikakäyttöopas	7
Varoitukset	3	Valmistelu	7
Tietosuojaa koskevia huomautuksia	3	Hanki sovellus	7
Vastuuvapauslauseke	4	Luo tili / Rekisteröidy	7
Ominaisuudet	4	Lisää laite	8
Tuotteen yleiskatsaus	5	Asennus	10
Näyttö	5	Usein kysytyt kysymykset	12
Kamera	5	Tekniset tiedot	13
Yleistä tietoa	6	Tuki	14
Lataus	6	Hoito ja kunnossapito	15
MicroSD-kortti	6	Vaatimustenmukaisuusvakuutus	15
IR-LED	6	Hävittäminen	15
Merkkivalo	6		

Vihjeitä

● Käytä tuotetta vain siihen tarkoitukseen, johon se on tarkoitettu toiminto●
Älä vahingoita tuotetta. Seuraavat tapaukset voivat vahingoittaa tuotetta:
Väärin jännite, onnettomuudet (mukaan lukien neste tai kosteus), laitteen väärinkäyttö tai väärinkäyttö tuote, viallinen tai virheellinen asennus, verkkovirtaongelmat, mukaan lukien virtapiikit tai salama vaurioita, tartuntoja hyönteiset, tuotteen peukalointi tai muokkaaminen muiden kuin valtuutetun huoltohenkilöstön toimesta henkilöstö, altistuminen epätavallisen syövyttävälle aineille materiaalit, vieraiden esineiden asettaminen sisään yksikkö, käytetään lisävarusteiden kanssa, joita ei ole ensin hyväksytty.● Lue ja noudata kaikkia käyttöoppaassa olevia varoituksia ja varotoimia.

Turvallisuusohjeet

● Tuote on tarkoitettu digitaalisten valokuvien ja videoiden tallennukseen. Se on tarkoitettu yksityishenkilöiden käyttöön.
● Älä koskaan kosketa tuotetta märillä tai kosteilla käsillä.
● Tuotetta saa käyttää vain tuotteessa mainitulla jännitteellä.
● Älä aseta tuotetta epävakaalle alustalle. Laite voi vaurioitua tai henkilöt voivat loukkaantua. Kaikki lisäosat tulee tehdä ainoastaan valmistajan ohjeiden mukaisesti tai hankkia valmistajalta.
● Kaapeli on suojattu ja eristää virran. Älä aseta kaapelin päälle mitään esineitä, koska se voi aiheuttaa suojaustoiminnon menetyksen. Vältä kaapelin liiallista rasitusta, erityisesti pistorasioiden ja liittimien kohdalla.

- Jos haluat irrottaa pistokkeen pistorasiasta, vedä aina pistokkeesta, älä johdosta. Muuten johto voi katketa.
- Älä ylikuormita pistorasioita, jatkojohtoja tai muita johtoja, sillä se voi aiheuttaa tulipalon tai sähköiskun.
- Älä työnnä mitään esineitä laitteen aukkoihin, sillä joissakin paikoissa kulkee virtaa ja kosketus voi aiheuttaa tulipalon tai sähköiskun.
- Irrota virtajohto pistorasiasta puhdistusta varten.
- Älä käytä nestemäisiä puhdistusaineita tai puhdistussuihkeita . Tuotetta saa puhdistaa ainoastaan kostealla liinalla.
- Älä kytke laitteeseen mitään lisälaitteita, joita valmistaja ei suosittele.
- Älä käytä tuotetta suorassa auringonvalossa tai paikoissa, joissa lämpötila voi ylittää 60 °C pitkään.

Varoitukset

- Älä pura tuotetta, sillä se voi aiheuttaa oikosulun tai vaurioita. ● Älä muokkaa, korjaa tai irrota laitetta ilman ammattilaisen ohjausta. ● Älä käytä puhdistukseen syövyttäviä tai haihtuvia nesteitä. ● Älä pudota tai ravista laitetta, sillä se voi rikkoa sen sisäiset piirilevyt tai mekaniikkaa. ● Pidä laite poissa pienten lasten ulottuvilta.

Tietosuoja koskevia huomautuksia

- Henkilökohtaiset oikeudet: Kun asennat kameraa, muista kunnioittaa ympärilläsi olevien ihmisten henkilökohtaisia oikeuksia. Älä missään olosuhteissa asenna kameraa siten, että kameran tallennusalueelle sattumalta tulevat henkilöt tallentuvat siten, että heidät voidaan tunnistaa millään tavalla! Tämä koskee myös ajoneuvojen rekisterikilpien tunnistettavaa tallennusta.
- Älä valvo julkisia alueita: Noudata kaikkia kansallisia lakeja ja määräyksiä, jotka koskevat yksityishenkilöiden julkisilla paikoilla (kadut, jalkakäytävät, pysäköintialueet jne.) tapahtuvan tallennuksen laillisuutta. Älä käytä kameraa lainvastaisessa ympäristössä.
- Ei työpaikan valvontaa: Noudata kaikkia kansallisia lakeja ja määräyksiä, jotka koskevat yksilön työpaikalla tapahtuvan tallennuksen laillisuutta. Älä käytä kameraa työpaikalla lain vastaisesti. Älä missään olosuhteissa käytä kameraa omien työntekijöiden valvontaan! Työpaikkavalvonnalle asetetaan Saksassa erityisen tiukat ehdot.
- Tallenteiden poistaminen: Valokuvat tai videot henkilöistä, joiden suostumusta sinulla ei ole tai joille et ole antanut tietoasi, on poistettava välittömästi.

● Omaisuu den suojaus: Jos kameraa käytetään omaisuuden valvontaan tai hallinnollisten rikkomusten tai rikosten tutkimiseen, varmista, että tallennetaan vain tekijä eikä esimerkiksi sivullisia henkilöitä.

● Luovutus tutkintaviranomaisille : Vain jos on tapahtunut rikos, saat luovuttaa tallenteet ainoastaan tutkinnalle ja ainoastaan tutkinnalle. Tutkintaviranomaiset päättävät sitten tallenteiden jatkokäytöstä.

Huomautus: Osavaltioittain voidaan soveltaa eri lakeja. Epävarmoissa tapauksissa pyydä oikeudellista neuvontaa.

Vastuuvapauslauseke

● Technaxx Deutschland ei missään tapauksessa ole vastuussa mistään suorista, epäsuorista rangaistus-, satunnaisista tai erityisistä välillisistä vaaroista omaisuudelle tai hengelle tai väärästä säilytyksestä, jotka johtuvat tai liittyvät heidän tuotteidensa käyttöön tai väärinkäyttöön. ● Tätä laitetta EI ole tarkoitettu käytettäväksi laittomiin valvontatarkoituksiin, eikä sitä saa käyttää missään muodossa todisteena korvausvaatimuksia varten. Virheilmoituksia ●saattaa ilmestyä käyttöympäristöstä riippuen. ●Technaxx Deutschland ei ole vastuussa tapahtumien tallentamatta jäämisestä, puuttuvista tiedostoista jne.

Ominaisuudet

- 3MP-videonlaatu, suoratoisto ja tallenteiden katselu
- 4,3 tuuman (10,92 cm) HD LCD -näyttö (480P)
- Tukee 1- ja 2-suuntaista ääntä puhelimen ja kameran välillä
- Sisäänrakennettu litiumakku 5000 mAh; 600 soittokertaa = jopa 2 kuukautta
- Helppo ladata C-tyypin latausliittimellä
- Liikkeentunnistusestäisyys jopa 3 m
- Laaja katselukulma, näe enemmän joka hetkestä
- WiFi -yhteys 2,4 GHz
- Tukee paikallista tallennusta MicroSD-kortilla jopa 32 Gt:iin asti
- Ilmainen sovellus, tukee etäkatselua iOS:llä tai Androidilla

Tuotteen yleiskatsaus

Näyttö			
Etuosa	Takaisin		
Pohja			
1	Sisäänrakennettu akku	5	Datakaapelin liitin
2	Näyttö 4,3 tuumaa (10,92 cm)	6	Virransyöttö (5 V / 1 A)
3	Merkkivalo	7	MicroSD - korttipaikka
4	Herätyspainike (Nollaus; pidä pohjassa 5 sekuntia)	8	PÄÄLLE / POIS-kytkin

Kamera			
9	PIR-anturi	13	Ovikellopainike
10	IR-LED (1 kpl, 940 nm)	14	Valoanturi
11	Mikrofoni	15	Kaiutin

12	Datakaapeli	16	Linssi
----	-------------	----	--------

Yleistä tietoa

Lataus

1. Liitä virtalähde* (*ei sisälly toimitukseen) näytön virtaliitäntään mukana toimitetulla USB-C-kaapelilla.
2. Lataa laitetta, kunnes punainen LED-valo muuttuu vihreäksi.
3. Ensimmäinen lataus kestää jopa 5 tuntia.

MicroSD-kortti

Aseta MicroSD-kortti paikalleen lovet itseäsi kohti samalla, kun katsot näyttöä.

Huomautus: Ole varovainen asettaessasi MicroSD-kortin korttipaikkaan. Muuten saatat laittaa MicroSD-kortin laitteeseen MicroSD-kortin korttipaikan sijaan.

kortti toimisi normaalisti , varmista ennen kortin asettamista, että sen tiedostojärjestelmä on FAT32 4–32 Gt:n kokoisille korteille ja exFAT 64–128 Gt:n kokoisille korteille. Tarkista, onko käytettävissä yli 256 Mt tilaa. 64–128 Gt:n MicroSD-kortit saattavat joutua alustamaan kortin asettamisen ja sovelluksen kautta tapahtuvan konfiguroinnin jälkeen.

IR-LED

Laite aktivoi infrapunavalon automaattisesti heti, kun valaistus on heikko. Yöllä palavien infrapuna-LEDien ansiosta saat mustavalkoisia kuvia/tallenteita yöllä.

Merkkivalo

LED	Käyttö
Sininen vilkkuva	Wi-Fi-määrittystila
Sininen tasainen	1. Liikettä havaittu 2. Etäkäyttö 3. Yksi- tai kaksisuuntainen puhelu
Sininen pois päältä	Valmiustila
Punainen tasainen	Lataus
Vihreä tasainen	Täyteen ladattu

RESET-painike

tehdasasetuksiin painamalla näytön herätyspainiketta viiden sekunnin ajan.

Pikakäyttöopas

TX-366-kameran voi konfiguroida vain iOS- tai Android-sovelluksella!

Valmistelu

Aseta MicroSD-kortti* MicroSD-korttipaikkaan tallentaaksesi tallenteita (*ei sisälly toimitukseen).

Huomautus: MicroSD-kortti tulee asettaa kameraan ennen sen käyttöä. Ennen MicroSD-kortin asettamista tai poistamista kameran on oltava OFF-tilassa. Muuten MicroSD-kortille jo tallennetut videot voivat kadota tai vaurioitua.

Hanki sovellus

→Lataa Tuya Smart (tai Smart Life) -sovellus Appstoresta tai Playstoresta hakemalla "Tuya Smart" tai skannaamalla alla oleva QR-koodi.

[iOS 15.0 tai uudempi; Android 13.0 tai uudempi (12-2025)]

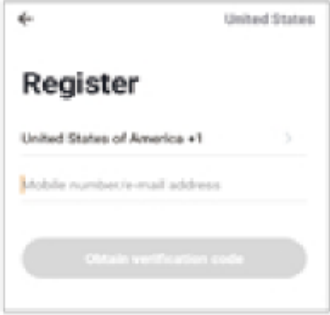
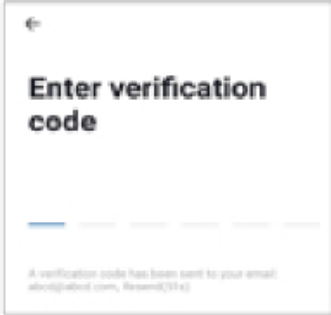


Luo tili / Rekisteröidy

→Avaa Tuya Smart -sovellus laitteellasi.

→Rekisteröi tili.

1. Kirjautumisenäkymässä napsauta Rekisteröidy, anna sähköpostiosoitteesi ja rastita tietosuojaa ja käyttöehtoja koskevat ruudut.
2. Lähetä vahvistuskoodi painamalla -painiketta .
3. Syötä sähköpostiisi lähetetty vahvistuskoodi .
4. Anna tilin salasana.
5. Luo tili ja kirjaudu sisään napsauttamalla Vahvista.

	
1	2

Lisää laite

Tiedä Wi-Fi-verkkosi nimi ja salasana. Varmista, että mobiililaitteessasi on iOS 15 tai uudempi tai Android 13 tai uudempi. Varmista, että olet yhteydessä 2,4 GHz:n Wi-Fi-verkkoon (se ei voi muodostaa yhteyttä 5 GHz:n verkkoihin).

- Varmista, että Wi-Fi on käytettävissä ja yhteydessä internetiin.
- Kytke kamera virtalähteeseen, minkä jälkeen järjestelmän käynnistys on valmis.
- Avaa "Tuya Smart" -sovellus ja paina päänäytön oikeassa yläkulmassa olevaa '+'-merkkiä . Valitse "Kamera ja lukitus" ja lisää kamera napsauttamalla " Älykäs ovikello" (kuva 01).
- Pidä näytön herätyspainiketta painettuna 5 sekuntia nollataksesi asetukset ja käynnistääksesi Wi-Fi-määrittystilan. Kun kuulet äänikehotteen, paina "Seuraava".

Huomaa, että vain 2,4 GHz:n Wi-Fi-verkkoa tuetaan.

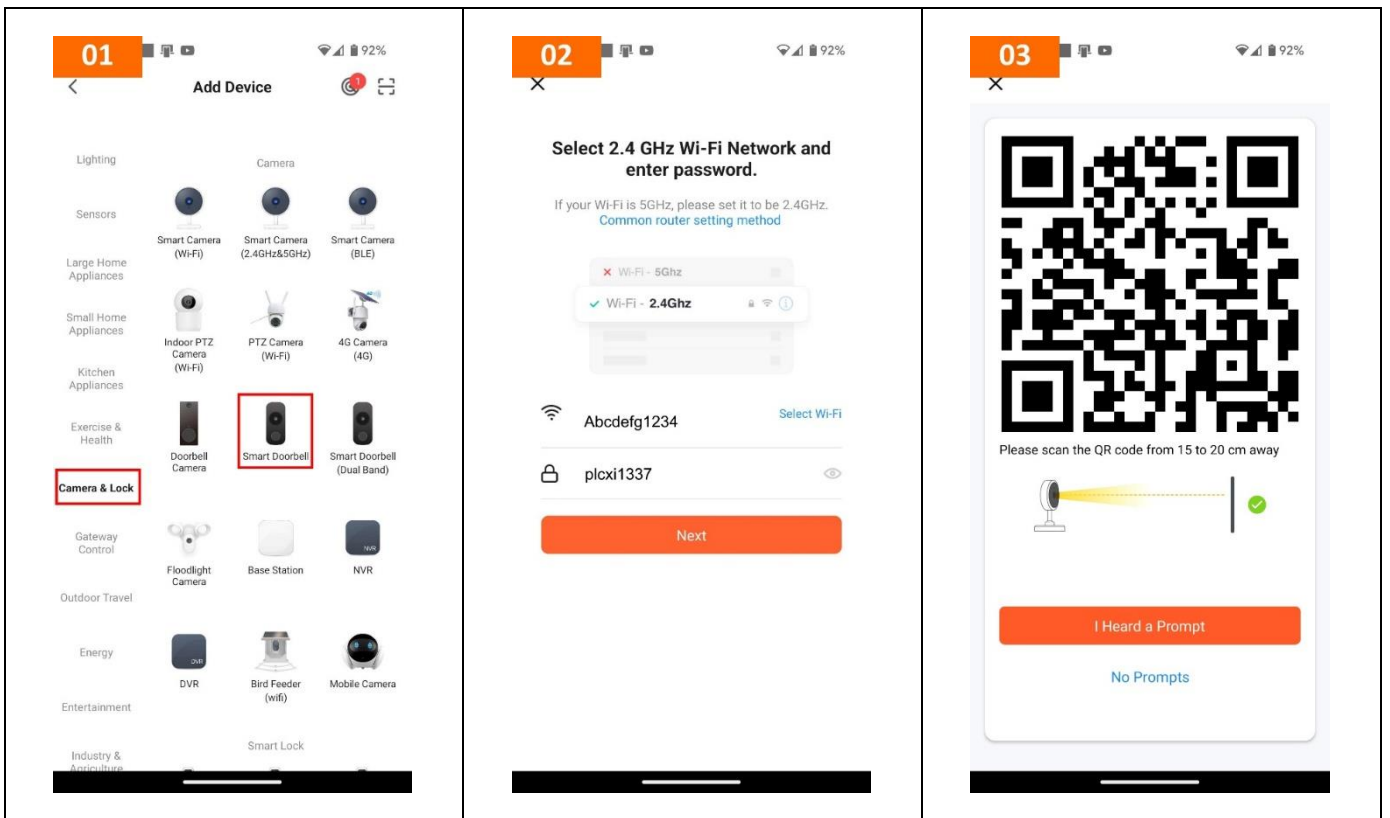
Jos matkapuhelin ei ole yhteydessä Wi-Fi-verkkoon, napsauta "Yhdistä Wi-Fi-verkkoon:"

Se siirtyy Wi-Fi-liitäntään ja muodostaa yhteyden Wi-Fi-verkkoon.

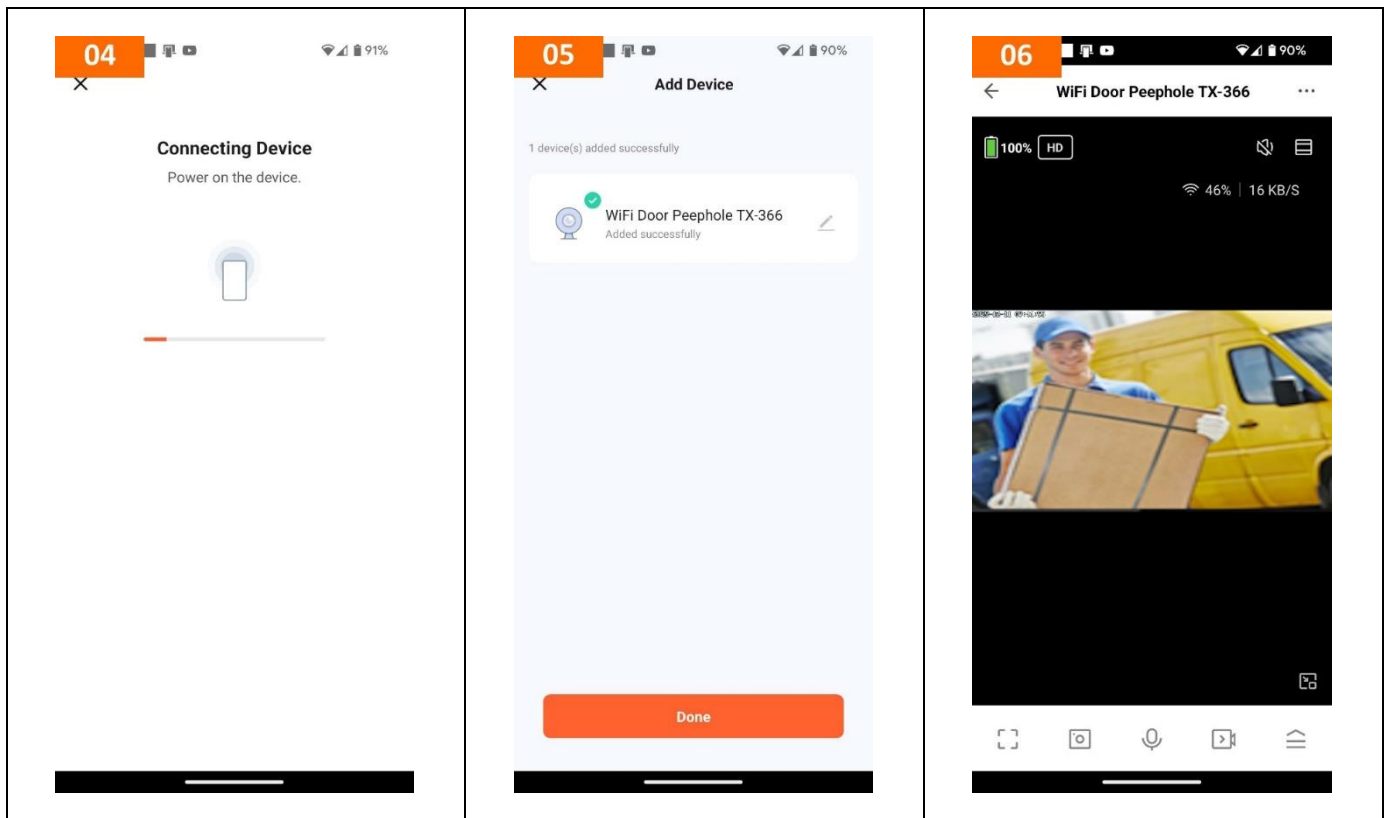
- Jos puhelin on yhdistetty Wi-Fi-verkkoon (kuva 02), Wi-Fi-tiedot lisätään. Napsauta sitten "Seuraava".
- Muussa tapauksessa muokkaa kotisi Wi-Fi-verkkoa vastaavia Wi-Fi-tietoja manuaalisesti. Napsauta sitten "Seuraava".

Näytöllesi tulee QR-koodi , joka sinun tulee skannata TX-366-kameralla. (Kameran linssi on noin 15–20 cm:n etäisyydellä matkapuhelimen näytöstä.)

- Napsauta sitten "Kuulin kehotteen" (kuva 03).



- "Yhdistetään" (kuva 04). Kuulet seuraavat kehoitteet:
 1. "Yhdistä reititin"
 2. "Yhdistä internetiin"
 3. "Laitteen lisääminen onnistui"
- Yhteys on valmis (kuva 05) ja napsauta "Valmis".
- Siirry sitten esikatselunäkymään (kuva 06).
- Laitteen esikatselukäyttöliittymän sulkemisen jälkeen käyttöliittymä palaa sovelluksen kotisivulle.
- Tällöin yhdistetty laite näkyy sovelluksen kotisivulla. Voit sitten napsauttaa suoraan laitteen käyttöliittymää nähdäksesi reaaliaikaisen tilan lisäämättä sitä uudelleen jälkikäteen.

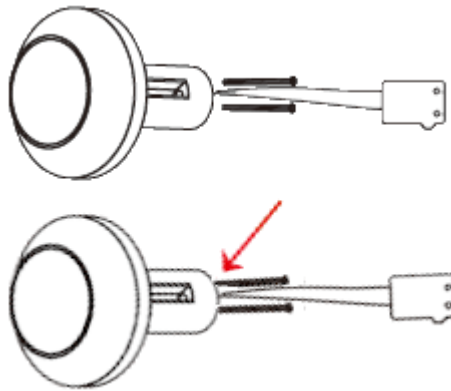


Asennus

HUOMAUTUS:

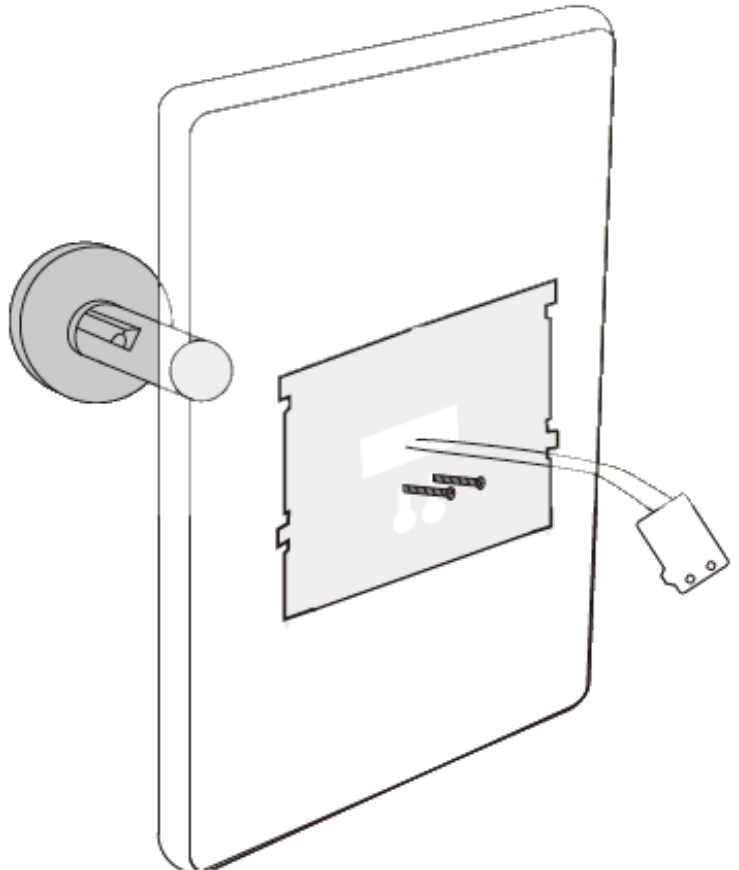
1. Oven paksuuden on oltava vähintään 40 mm.
2. Oven enimmäispaksuus on 115 mm.
3. Tuotteen liitännäjohto on hauras ja tarkka osa. Tarkista kiinnitysmetallilevyn asento asennuksen aikana ruuveja kiristäessäsi. Vältä liitännäjohtojen puristumista äläkä vedä sitä väkisin.
4. Kaikki toimenpiteet on suoritettava sammutetussa tilassa. Liitännäkaapeli sisältää useita tiedonsiirtokaapeleita, ÄLÄ PURISTA!
5. Kun olet määrittänyt Wi-Fi-yhteyden, asenna se ovesi .
6. Kytke kamera ja näyttö oikeaan suuntaan.

Ovikaiteen vaihto	Uusi asennus
Vaihe 1: Poista vanha kurkistusreikä, jonka halkaisija on vähintään 15 mm.	Vaihe 1: Poraava oven läpi reikä, jonka halkaisija on vähintään 15 mm
Vaihe 2: Kiinnitä kaksi ruuvia kameramoduulin reikiin.	



Vaihe 3:

Vie kaapeli oven reiän ja kiinnityslevyn läpi. Kiristä sitten ruuvit.

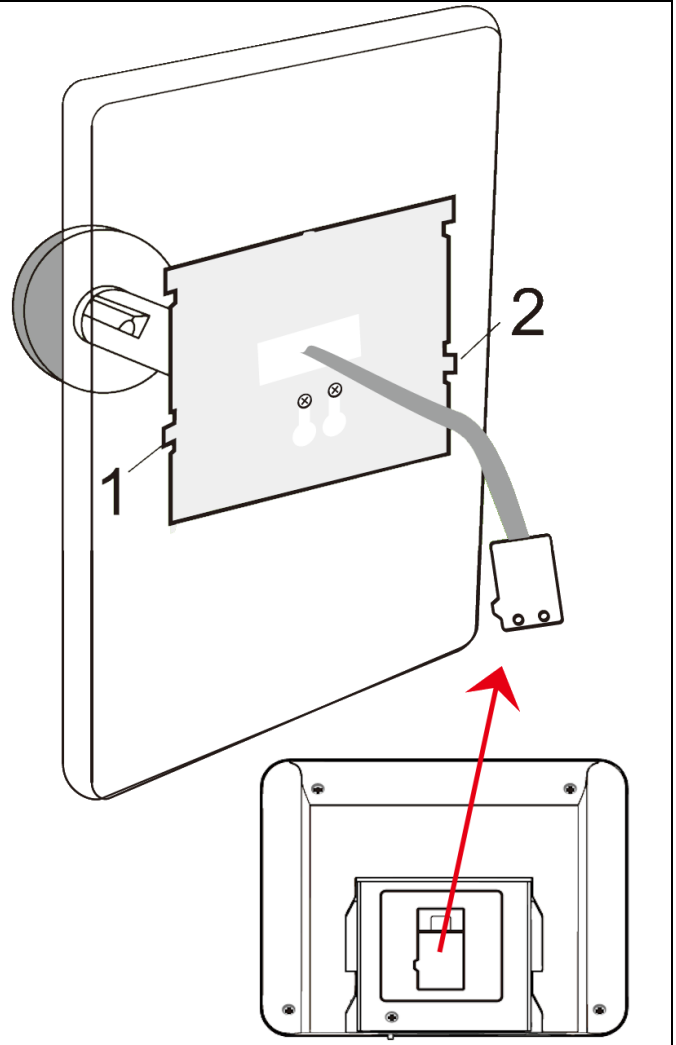


Vaihe 4:

Kytke datakaapeli ja solki LCD-näytön oikeaan kohtaan. Ripusta se teräslevyyn.

Huomautus:

1. Älä vedä kaapelia liian lujaa asennuksen aikana!
2. Kaapeli sisältää tiedonsiirtokaapelin, älä taita sitä!



Usein kysytyt kysymykset

K1: Voinko jakaa sen perheen ja ystävien kanssa?

A1: Kyllä, voit jakaa kamerasi perheenjäsenesi ja ystäviesi kanssa, joilla on oikeus katsella kameraa ja ohjata polttimoitasi, pistokkeitasi ja muita laitteitasi. Paina sovelluksessa Profiili-painiketta ja napsauta "Kodin hallinta*" -painiketta, niin voit antaa tai peruuttaa jakamisoikeuksia. Jotta voit jakaa, toisen käyttäjän on täytynyt jo ladata sovellus ja rekisteröidä uusi tili.

K2: Mikä on langaton etäisyys?

A2: Kodin Wi-Fi-verkon kantama riippuu suuresti reitittimestäsi ja huoneen olosuhteista. Tarkista tarkat kantamatiedot reitittimesi teknisistä tiedoista.

K3: Kuinka monta kameraa voin ohjata?

A3: Tuya Smart -sovellus voi ohjata rajatonta määrää laitteita rajattomassa määrässä sijainteja. Reitittimesi saattaa olla rajoitus sille, kuinka monta laitetta voidaan liittää yhteen reitittimeen.

K 4: Laitettani ei voi yhdistää verkkoon sovelluksella.

A4: Varmista, että laite on määritystilassa (merkkivalo vilkkuu nopeasti). Varmista, että Wi-Fi on käytettävissä eikä ole liian kaukana reitittimestä. Varmista, että syöttämäsi Wi-Fi-salasana on oikein.

K5: Laitteeni näkyy offline-tilassa sovelluksessani.

A5.1: Varmista, että laite on päällä.

Varmista, että verkko on vakaa ja että Wi-Fi-nimeä ja salasanaa ei ole muutettu. Jos eivät, lisää laite uudelleen.

Jos verkko on normaali, mutta se on edelleen offline-tilassa. Tarkista, onko Wi-Fi-yhteyksiä liikaa. Voit käynnistää reitittimen uudelleen tarkistaaksesi laitteen tilan.

A5.2: Varmista, että laite on ladattu oikein.

K6: Miten ladataan?

A6: Asennuksen jälkeen älä irrota tuotetta lataamista varten, ellei se ole välttämätöntä tuotteen vahingoittumisen välttämiseksi. Jos lataaminen on hankalaa, suosittelemme käyttämään kannettavaa laturia lataamiseen.

Käytä kansallisen standardin mukaista 5 V:n virtalähdettä. Laite ei tue pikalatausta, älä käytä tehokasta pikalatausta välttääksesi emolevyn palamisen.

K7: Wi-Fi-verkon määrittäminen epäonnistui.

A7: Huomioi tuotteen ääni, kun määrität Wi-Fi-yhteyttä. Jos yhteys katkeaa, tarkista Wi-Fi-salasana, 2,4 GHz:n Wi-Fi-taajuus ja onko reitittimessä käytössä DHCP, palomuri, mustat ja valkoiset listat , tietojenkalastelunesto , MAC-suodatus ja niihin liittyvät asetukset.

Tekniset tiedot

Kuvakenno	3 megapikselin 1/3 tuuman värillinen CMOS-kenno
Linssi	f=2.5mm, kiinteä tarkennus
Katselukulma	Kuvakulma: 142° / 121° (vaaka)
Päivä ja yö	Automaattinen IR-leikkaussuodin
Minimivalaistus	0,01 luksia (infrapuna-LED päällä)
IR-etäisyys	1-3 m / 1 kpl 940 nm:n IR-LED
Videon resoluutio	2304x1296 pikseliä
Videon kuvanopeus	20 kuvaa sekunnissa
Näytön koko	4,3" (10,92 cm); 480 x 272 pikseliä
Videon pakkaus	H.265
Mikrofoni ja kaiutin	Sisäänrakennettu
Verkko	2,4 GHz:n 802.11b/g/n

WiFi- suojaus	WEP / WPA / WPA2
WiFi- etäisyys	Enintään 15 m (avokenttä)
Säteilyteho max.	100 mW
Liikkeentunnistusetäisyys	1–3 m (avoin tila)
PIR-liiketunnistin	Kyllä (Jos PIR on käytössä , vain 1200 laukaisinta täydellä akulla!!!)
Säilytys	Tukee jopa 32 Gt:n (FAT32) (luokka 10) MicroSD (HC/XC) -kortteja
Akku	Sisäänrakennettu, ladattava litiumioniakku 3,7 V, 5000 mAh; 600 soittoa; 10 liipaisimella päivässä akku kestää jopa 2 kuukautta
Virrankulutus	Toimintatila: 380mA (infrapuna päällä) Valmiustila: 200 µA
Syöttöteho	DC 5V / 1A, USB-C
USB-C-kaapelin pituus	3 metriä
Datakaapelin pituus	145 mm
Oven paksuus	Vähintään 40 mm, enintään 115 mm
Säänkestävä	Ei
Työkunnossa	-20–55 °C; suhteellinen kosteus alle 85 % (ei tiivistymistä)
Tuya Smart sovellus	iOS 15.0 tai uudempi; Android 13.0 tai uudempi / EN, DE, FR, ES, IT, NL, SE, DK, NO, FI, CZ, PO (12-2025)
Käyttäjätilit	Yhteensä 4 käyttäjää (järjestelmänvalvoja ja normaali käyttäjä)
Materiaali	ABS-muovi, alumiiniseos
Paino-/mittojen näyttö	207 g / (K) 11,2 x (P) 8,9 x (P) 2,5 cm
Kameran paino/mitat	115 g / (litra) 5,3 x (Ø) 6,5 cm
Pakkauksen sisältö	Wifi- oven kurkistusreikä TX-366 , USB-C-kaapeli (3 m), ruuvit, asennuslevy, käyttöohje

Tukea

Teknisen tuen palvelunumero: **01805 012643** (14 senttiä/minuutti Saksan lankaverkosta ja 42 senttiä/minuutti matkapuhelinverkosta). Maksuton sähköposti: **support@technaxx.de**

Tukipuhelin on avoinna maanantaista perjantaihin klo 9.00–13.00 ja 14.00–17.00.

Poikkeamien ja onnettomuuksien sattuessa ota yhteyttä: **gpsr@technaxx.de**

Hoito ja ylläpito

Puhdista laite vain kuivalla tai hieman kostealla, nukkaamattomalla liinalla. Älä käytä hankaavia puhdistusaineita laitteen puhdistamiseen. Tämä laite on erittäin tarkka optinen instrumentti, joten vaurioiden välttämiseksi vältä seuraavia käytäntöjä:

- Käytä laitetta erittäin korkeassa tai erittäin matalassa lämpötilassa.
- Säilytä tai käytä sitä kosteassa ympäristössä pitkään.
- Käytä sitä sateessa tai vedessä.
- Toimita tai käytä sitä voimakkaasti iskuttavassa ympäristössä.

Vaatimustenmukaisuusvakuutus



Technaxx Deutschland GmbH & Co. KG vakuuttaa täten, että radiolaite tyyppi TX-366 Prod. ID.:5383 on direktiivin 2014/53/EU mukainen . EU-vaatimustenmukaisuusvakuutuksen koko teksti on saatavilla seuraavasta internetosoitteesta: www.technaxx.de/

Hävittäminen



Pakkauksen hävittäminen. Lajittele pakkausmateriaalit tyyppin mukaan hävitettäessä.

Hävitä pahvi ja kartonki paperinkeräykseen . Foliot tulee toimittaa kierrätysmateriaalien keräykseen.



Vanhojen laitteiden hävittäminen (Koskee Euroopan unionia ja muita Euroopan maita, joissa on erillinen keräys (kierrätys) keräys) Vanhoja laitteita ei saa hävittää talousjätteen Jokaisen kuluttajan on lain mukaan mukana! hävitettävä käyttökelvottomat laitteet erikseen talousjätteestä, esimerkiksi kunnan tai alueen keräyspisteessä. Näin varmistetaan, että vanhat laitteet kierrätetään asianmukaisesti ja että vältetään ympäristölle aiheutuvat kielteiset vaikutukset. Tästä syystä sähkölaitteet on merkitty tässä näkyvällä symbolilla.

Valmistettu Kiinassa

Jakelija:

Technaxx Deutschland GmbH & Co.
KG Konrad-Zuse-Ring 16-18,

61137 Schöneck , Saksa

Wifi -oven kurkistusluukku TX-366