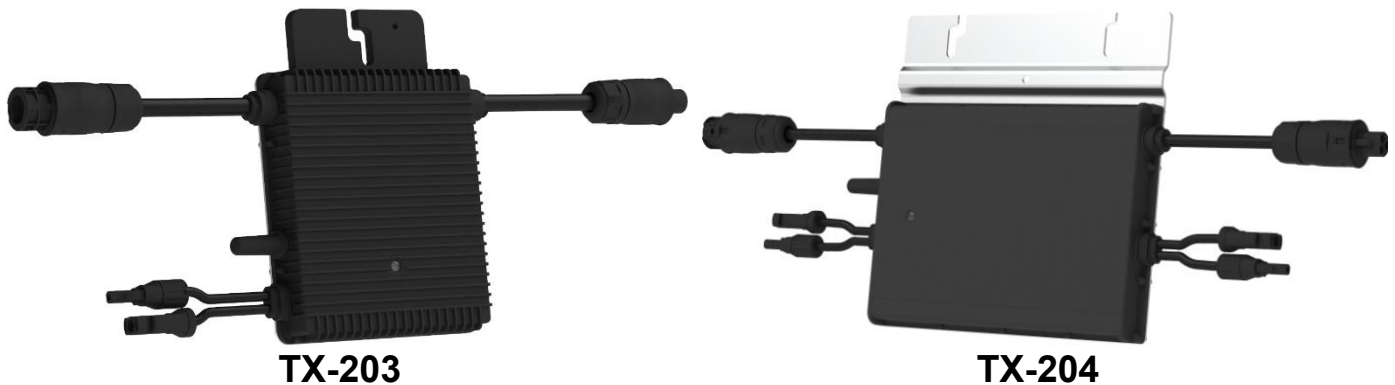


Technaxx® * Manual del usuario

Micro inversor FV 300W TX-203

Micro inversor FV 600W TX-204

Antes de usar el aparato por primera vez, lea atentamente las instrucciones de uso y la información de seguridad.



Este aparato no está diseñado para ser utilizado por personas (incluidos los niños) con capacidades físicas, sensoriales o mentales reducidas, ni por personas que carezcan de experiencia o conocimientos, a menos que estén supervisadas o instruidas sobre el uso de este dispositivo por una persona responsable de su seguridad. Los niños deben ser supervisados con el fin de evitar que jueguen con el aparato.

Guarde este manual del usuario para futuras referencias o para compartir el producto cuidadosamente. Haga lo mismo con los accesorios originales de este producto. En caso de tener que ejecutar la garantía, póngase en contacto con el distribuidor o la tienda donde compró este producto.

Disfrute de su producto. * Comparta su experiencia y opinión en uno de los portales de Internet más conocidos.

Las especificaciones están sujetas a cambios sin previo aviso; asegúrese de utilizar el último manual disponible en el sitio web del fabricante.

Tabla de contenidos

Notas importantes al comienzo	3	Monte el micro inversor.....	11
Explicación de los pictogramas	3	Conecte el micro inversor en paralelo	11
Nota	4	Instale la tapa protectora del extremo de CA.....	12
Instrucciones de seguridad.....	4	Conecte el cable de conexión de la red de CA	12
Uso previsto	6	Conectar los paneles solares (conexión CC).....	14
Medidas de precaución durante la instalación	6	Conexión del micro inversor a la red de CA (conexión de CA)	14
Personal cualificado	6	Primera puesta en marcha	15
Exención de responsabilidad.....	7	Estado de los LED.....	15
Características.....	7	Resolución de problemas	16
Detalles del producto	8	Especificaciones técnicas.....	17
Contenido del paquete:	8	Soporte	19
Variantes del producto:.....	8	Declaración de cumplimiento	19
Descripción general del producto ...	8	Eliminación.....	19
Preparación	9		
Requisitos para el funcionamiento de un sistema fotovoltaico	9		
Conexión del micro inversor	9		

Notas importantes al comienzo



¡ATENCIÓN!

Según la Agencia Federal de Redes de Alemania, las instalaciones que superen los 600W solo pueden ser realizadas por contratistas eléctricos. ¡Además, se debe hacer un informe correspondiente al operador de la red! Por lo tanto, póngase en contacto con una empresa eléctrica especializada si su instalación supera los 600W!

Explicación de los pictogramas



Leer el manual del usuario.



Leer el manual del usuario



Advertencia



Precaución, riesgo de descarga eléctrica.



Precaución, superficie caliente

Nota

● En principio, la instalación solo debe ser realizada por personal cualificado. ¡Para instalaciones de más de 600 W, la instalación debe ser realizada por una empresa eléctrica especializada! Por favor, observe también los requisitos de su operador de red y las regulaciones legales locales. ● Utilice el producto únicamente para los fines previstos debido a su función ● No dañe el producto. Los siguientes casos pueden dañar el producto: voltaje incorrecto, accidentes (entre ellos líquidos o humedad), uso indebido o abuso del producto, instalación defectuosa o incorrecta, problemas de suministro de red, entre ellos picos de energía o daños por rayos, infestación por insectos, manipulación o modificación del producto por personas que no sean personal de servicio autorizado, exposición a materiales anormalmente corrosivos, inserción de objetos extraños en la unidad, utilizados con accesorios no aprobados previamente. ● Consulte y preste atención a todas las advertencias, precauciones e instrucciones de seguridad en el manual del usuario.

Instrucciones de seguridad

● Lea completa y cuidadosamente el manual del usuario. Contienen información importante sobre el uso, la seguridad y el mantenimiento del dispositivo. Guarde el manual del usuario en un lugar seguro y páselo a los usuarios posteriores si es necesario.

● El dispositivo solo se puede utilizar para los fines previstos de acuerdo con este manual del usuario.

● Siga las instrucciones de seguridad durante su uso.

● Antes de poner en marcha, compruebe que el dispositivo y su cable de conexión, así como los accesorios, no estén dañados. No utilice el dispositivo si muestra daños visibles.

● Opere el dispositivo solo desde fuentes de alimentación domésticas. Compruebe si el voltaje de red especificado en la placa de características corresponde al de su suministro de red.

● No apriete el cable de alimentación, no lo tire sobre bordes afilados o superficies calientes; no use el cable de alimentación para transportarlo.

● Si el cable de alimentación de este dispositivo está dañado, debe ser reemplazado por el fabricante o su servicio de atención al cliente o una persona igualmente calificada para evitar peligros.

● El aparato está diseñado solo para uso doméstico o similar. ¡No debe utilizarse con fines comerciales!

● Asegúrese de que el dispositivo esté bien asegurado durante el funcionamiento y que no se pueda tropezar con cables.

● Nunca utilice el dispositivo después de un mal funcionamiento, por ejemplo, si el dispositivo se ha caído al agua o se ha dañado de alguna otra manera.

● El fabricante no asume ninguna responsabilidad en caso de uso incorrecto como resultado del incumplimiento de las instrucciones de uso.

● La modificación o alteración del producto afectará la seguridad del producto. Precaución: ¡Riesgo de lesiones!

● Todas las modificaciones y reparaciones del dispositivo o accesorios solo podrán

ser realizadas por el fabricante o personas expresamente autorizadas por el fabricante para este fin.

- Asegúrese de que el producto funcione desde una fuente de alimentación de fácil acceso para que pueda desconectar rápidamente el dispositivo de la red eléctrica en caso de una emergencia.
- Nunca abra el producto sin autorización. ¡Nunca realice reparaciones usted mismo!
- Manipule el producto con cuidado. Puede dañarse por golpes, impactos o caídas incluso desde una altura baja.
- Mantenga el producto alejado de cualquier fuente de calor extremo.
- No sumerja este aparato electrodoméstico en agua ni en ningún otro líquido.
- ¡Excepto cambios técnicos y errores!



¡Atención!

- No instale el dispositivo si el cable de CA del micro inversor está dañado o roto.
- Antes de instalar o usar el micro inversor, lea atentamente todas las instrucciones y notas de seguridad en el manual del usuario y en el dispositivo y otros equipos solares.
- No conecte el micro inversor a la red del operador hasta que haya implementado completamente el proceso de instalación y haya recibido la confirmación / aprobación del operador de la red.
- No altere ni manipule el micro inversor u otras partes del equipo bajo ninguna circunstancia.
- ¡Riesgo de daños debido a modificaciones inadecuadas!
- ¡Mantenga todos los contactos secos y limpios!



¡Precaución, riesgo de descarga eléctrica!

- Al operar este dispositivo, ciertas partes del dispositivo están bajo tensión peligrosa, lo que puede provocar lesiones físicas graves o la muerte. Por lo tanto, siga las siguientes instrucciones para minimizar el riesgo de lesiones.
- ¡Desconecte la conexión del enchufe solo en un estado desenergizado!
- Antes de realizar inspecciones visuales y trabajos de mantenimiento, compruebe que la fuente de alimentación esté apagada y asegurada para evitar que se vuelva a encender.



¡Precaución, superficie caliente!

- La superficie del micro inversor puede calentarse mucho. Tocar la superficie puede causar quemaduras.
- Monte el micro inversor de tal manera que no sea posible el contacto accidental.
- No toque las superficies calientes. Cuando trabaje con el micro inversor, espere hasta que la superficie se haya enfriado lo suficiente.

Uso previsto

El microinversor solo puede funcionar con una conexión fija, un enchufe Schuko (o un tipo de enchufe del país correspondiente) o un enchufe Wieland en la red eléctrica pública. El micro inversor no está diseñado para uso móvil. Las modificaciones al micro inversor están generalmente prohibidas. Para cambios en el entorno, siempre debe consultar a un electricista calificado. Montaje, instalación y conexión eléctrica.

Montaje, instalación y conexión eléctrica



¡Advertencia!

- Todo el trabajo, incluido el transporte, la instalación, la puesta en marcha y el mantenimiento, debe ser realizado por personal calificado y capacitado.
- La conexión eléctrica a los servicios del edificio central solo puede ser realizada por un electricista autorizado.
- No conecte el micro inversor a la red del operador hasta que haya implementado completamente el proceso de instalación y haya recibido la confirmación / aprobación del operador de la red.
- Si monta los microinversores a una gran altura, evite posibles riesgos de caída.
- ¡No inserte piezas conductoras de electricidad en los enchufes! Las herramientas deben estar secas.

Medidas de precaución durante la instalación

- La instalación debe realizarse con la unidad desconectada de la red y con los paneles solares sombreados y/o aislados.
- Consulte los datos técnicos para asegurarse de que las condiciones ambientales cumplen con los requisitos del micro inversor (grado de protección, temperatura, humedad, altitud, etc.).
- Instale el micro inversor y todas las conexiones de DC en un lugar adecuado, por ejemplo, debajo del panel solar, para evitar la exposición directa a la luz UV/solar, la exposición a la lluvia, la acumulación de nieve, etc. En cualquier caso, debe garantizarse una circulación de aire suficiente para el enfriamiento.
- Instale el micro inversor de tal manera que se mantenga una distancia de al menos 2 cm a la superficie más cercana. De lo contrario, el micro inversor puede sobrecalentarse.
- No lo instale en lugares donde puedan estar presentes gases o materiales inflamables.

Personal cualificado

Una persona adecuadamente informada o una persona supervisada por una persona con habilidades y conocimientos de ingeniería eléctrica para que reconozca los riesgos y evite los peligros causados por la electricidad. Por razones de seguridad, en este manual, "Personal calificado" significa que esta persona está familiarizada con los requisitos de seguridad, los sistemas de refrigeración y la CEM y que está autorizada para alimentar, conectar a tierra y conectar equipos, sistemas y circuitos

de acuerdo con los procedimientos de seguridad existentes. El micro inversor, los accesorios y los sistemas conectados solo pueden ser puestos en marcha y operados por personal calificado.

Exención de responsabilidad

● En ningún caso Technaxx Deutschland será responsable de ningún peligro directo, indirecto, punitivo, incidental, especial, consecuente, para la propiedad o la vida, almacenamiento inadecuado, cualquier cosa que surja o esté relacionado con el uso o mal uso de sus productos. ● Pueden aparecer mensajes de error según el entorno en el que se utilice.

Características

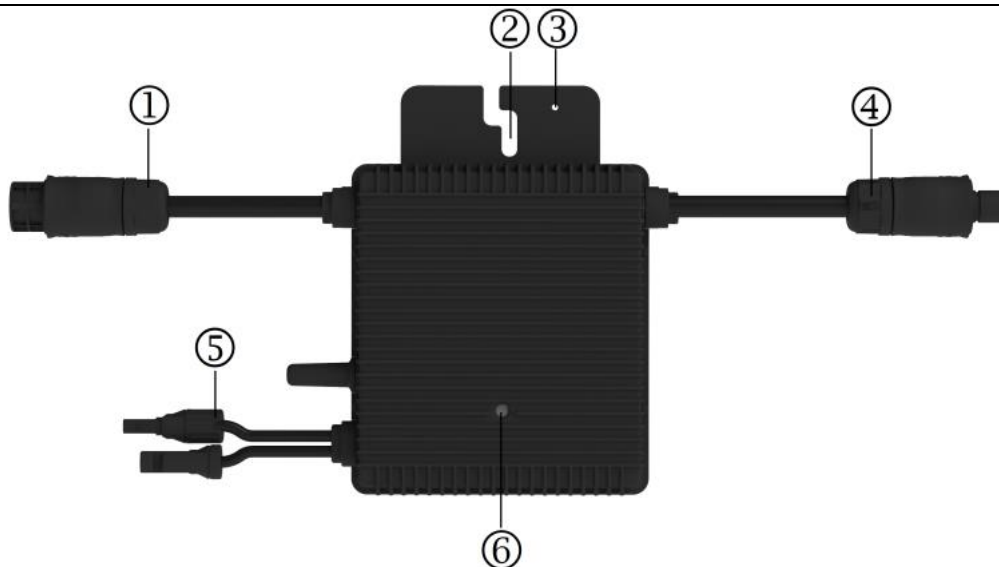
- Fácil instalación, simplemente plug and play
- Micro inversor ligero y compacto
- Montaje directo en el sistema de estanterías o en el bastidor del panel
- Ideal para plantas de energía en balcones y mini sistemas solares
- Sistema en red, para alimentar la red doméstica de 230V a través del enchufe
- Conector MC4 para conexión de panel solar
- Potencia máx. del panel solar 240-380W
- Controlador de carga MPPT integrado para paneles solares: rendimiento de potencia particularmente eficiente
- Rango de voltaje MPPT: DC29-48V
- Con certificación VDE: cumple con los más altos estándares de seguridad
- Impermeabilidad: IP67

Detalles del producto

Contenido del paquete: 1 x Micro Inversor FV 1x tapa de extremo de entrada de CA	1x adaptador hembra Betteri 1x Manual de usuario	Variantes del producto: - TX-203: 300 vatios - TX-204: 600 vatios
---	---	--

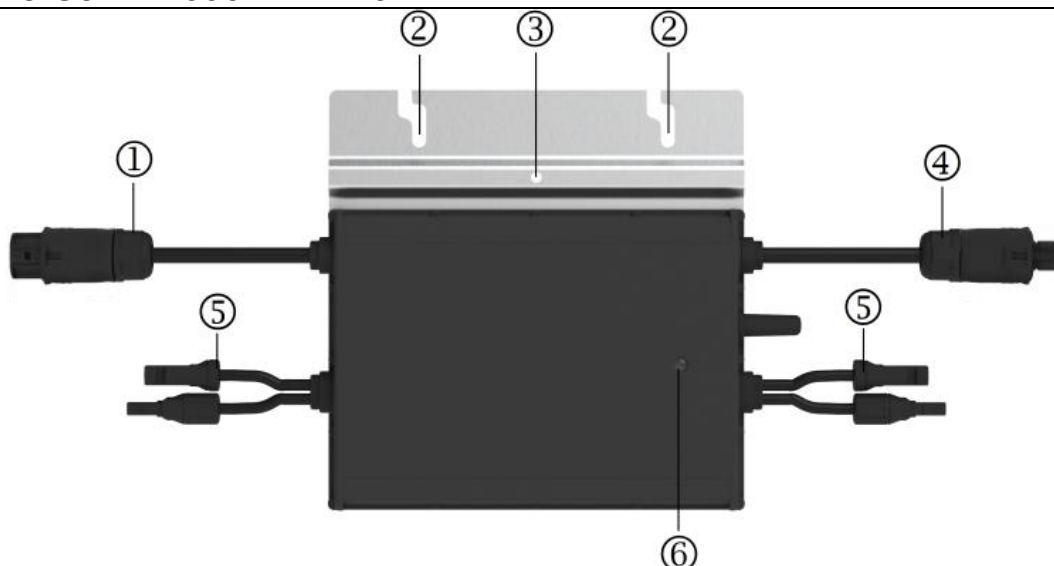
Descripción general del producto

Micro inversor FV 300W TX-203



1	Enchufe Betteri BC01 (entrada 230V CA)	4	Enchufe Betteri BC01 (salida 230V CA)
2	Orificio de montaje	5	Panel solar de entrada (conector MC4)
3	Conexión a tierra	6	Indicador LED

Micro inversor FV 600W TX-204



1	Enchufe Betteri BC01 (entrada 230V CA)	4	Enchufe Betteri BC01 (salida 230V CA)
2	Orificios de montaje	5	Panel solar de entrada (conector MC4)
3	Conexión a tierra	6	Indicador LED

Preparación

Requisitos para el funcionamiento de un sistema fotovoltaico

- Permiso del propietario o de la asociación de propietarios si usted mismo no es el propietario
- Enchufe Wieland, conexión permanente o enchufe Schuko (específico del país)
- RCD en la caja de fusibles (estándar hoy en día)
- Enchufe, mejor protegido al aire libre
- Medidor de electricidad con contador de respaldo o medidor bidireccional



¡ATENCIÓN!

Se deben cumplir los siguientes requisitos para operar un sistema fotovoltaico.

- Debe registrar su sistema fotovoltaico con su operador de red responsable.
- Además, se debe presentar un informe a la autoridad responsable (Registro de Datos Maestros de Mercado).
- Debe haberse asegurado de que ya esté disponible un enchufe de alimentación adecuado y de dimensiones suficientes.
- Asegúrese de ponerse en contacto con un contratista eléctrico con licencia para verificar la idoneidad de la instalación de su casa y los requisitos técnicos asociados.
- Reemplazo del medidor requerido: Un medidor bidireccional debe estar presente o dependiendo de lo que especifique su proveedor de electricidad. Los contadores de electricidad simples a menudo no son suficientes.
- Si es necesario, se requiere el consentimiento del propietario.
- Si no está seguro, compruebe las condiciones locales, si es necesario, o póngase en contacto con su operador de red para obtener información.



¡ATENCIÓN!

Si utiliza más de un micro inversor o si la potencia excede los 600VA (600W), ¡la puesta en marcha y la presentación de informes solo están permitidas por una empresa eléctrica especializada y un operador de red!
|||UNTRANSLATED_CONTENT_START|||Also observe the requirements of your network operator and local legal regulations.|||UNTRANSLATED_CONTENT_END|||

Conexión del micro inversor



¡PRECAUCIÓN!

Compruebe que las especificaciones de voltaje y corriente de su panel solar coinciden con las del micro inversor.



¡PRECAUCIÓN!

El rango de voltaje de funcionamiento de CC del panel solar debe coincidir con el rango de voltaje de entrada permitido del micro inversor.



¡PRECAUCIÓN!

La tensión máxima de circuito abierto del panel solar no debe exceder la tensión máxima de entrada indicada del inversor.



¡PRECAUCIÓN!

¡Solo personal calificado puede instalar y/o reemplazar micro inversores!



¡PRECAUCIÓN!

Observe todas las regulaciones y restricciones locales durante la instalación.



¡PRECAUCIÓN!

Antes de instalar y utilizar el micro inversor, lea atentamente todas las instrucciones de funcionamiento e instrucciones de seguridad (micro inversor, panel solar, etc.). Asegúrate de haber entendido todo. Consulte a un especialista adecuado si no está seguro.



¡PRECAUCIÓN!

Existe el riesgo de descarga eléctrica al instalar este dispositivo.



¡PRECAUCIÓN!

No toque las partes activas, incluidos los paneles solares conectados, cuando el sistema esté conectado a la red eléctrica.



¡PRECAUCIÓN!

Tenga en cuenta que la carcasa del micro inversor es el disipador de calor y puede alcanzar una temperatura de 80 °C. Para reducir el riesgo de quemaduras, no toque la carcasa del micro inversor.



¡PRECAUCIÓN!

El conductor de conexión a tierra de protección externo está conectado al terminal del conductor de conexión a tierra de protección del micro inversor a través de una conexión de CA. Conecte primero el terminal de CA para asegurar la conexión a tierra del micro inversor. A continuación, conecte los terminales de CC. Al desconectar, desconecte el CA primero abriendo el disyuntor de derivación, pero manteniendo el conductor de conexión a tierra de protección en el disyuntor de derivación conectado al micro inversor. A continuación, desconecte las entradas de CC.



¡PRECAUCIÓN!

No conecte la entrada de CC bajo ninguna circunstancia si la conexión de CA no está conectada.



¡PRECAUCIÓN!

Instale los dispositivos de desconexión en el lado de CA del micro inversor.



¡PRECAUCIÓN!

Se recomienda encarecidamente instalar protectores contra sobretensiones en la caja de medidores adecuada.

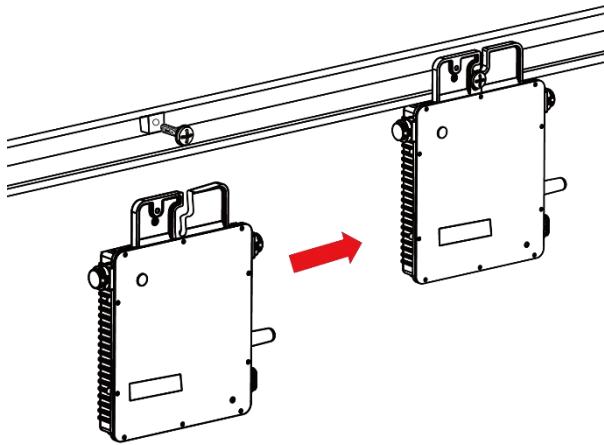


¡PRECAUCIÓN!

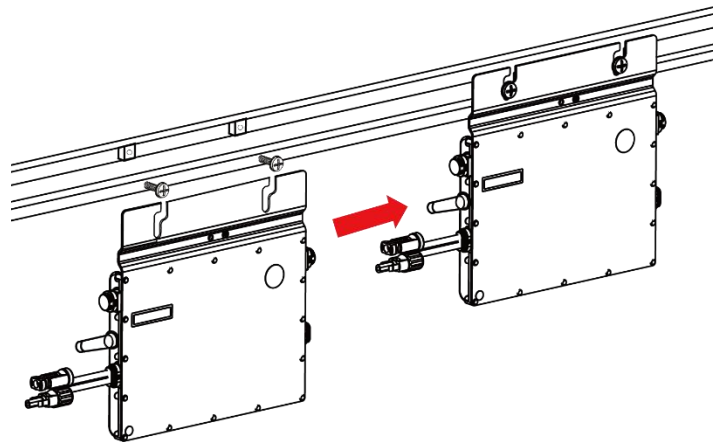
No debe usar un dispositivo de corriente residual de CA para proteger el circuito correspondiente al micro inversor, incluso si se trata de un circuito exterior. Ninguno de los pequeños dispositivos de corriente residual (5~30 mA) está diseñado para la regeneración y se dañará si se produce la regeneración. Lo mismo es cierto para los interruptores automáticos de falla de arco de CA. No se evalúan para la energía regenerativa y podrían dañarse si se regeneran con la salida de un micro inversor solar.

Monte el micro inversor

1. Marque la ubicación del micro inversor en el sistema de estanterías o el marco del panel.
2. Considere la ubicación de la caja de distribución del panel solar y otros obstáculos.
3. Fije el tornillo en el riel.
4. Cuelgue el micro inversor en el tornillo (como se muestra en la imagen a continuación) y apriete el tornillo. El lado plateado de la cubierta del micro inversor debe estar orientado hacia el panel.



TX-203 está montado en un sistema de estanterías



TX-204 está montado en un sistema de estanterías



¡PRECAUCIÓN!

Antes de instalar el micro inversor: compruebe que el voltaje de la red de alimentación en el punto de conexión común coincida con el voltaje nominal del micro inversor.



¡PRECAUCIÓN!

NO instale el micro inversor (incluidas las conexiones CC y CA) donde estará expuesto al sol, la lluvia o la nieve. NO lo monte en espacios entre paneles. Deje un espacio mínimo de 2 cm entre los paneles solares por encima de él y el micro inversor para permitir un flujo de aire adecuado.

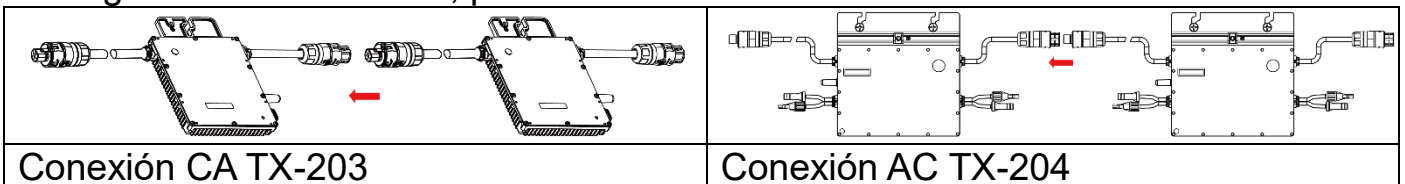
Conecte el micro inversor en paralelo



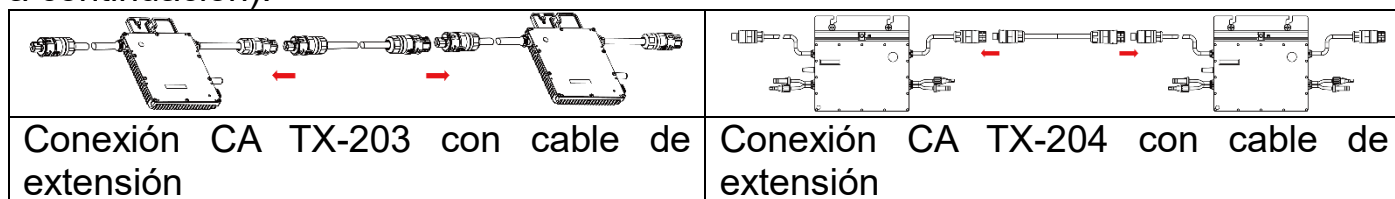
¡PRECAUCIÓN!

¡No conecte más microinversores de los permitidos para cada circuito ramal de CA (consulte los datos técnicos)!

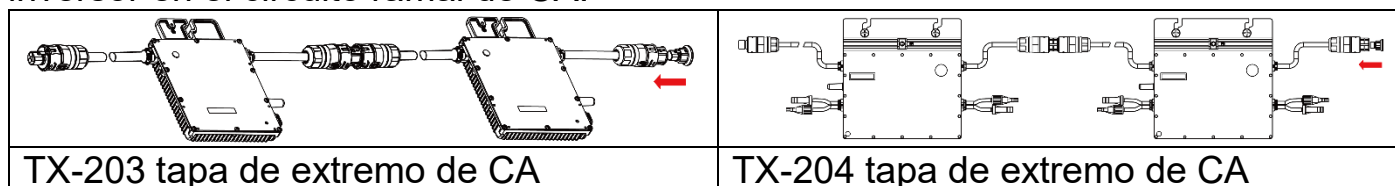
1. Conecte el conector de CA macho del primer micro inversor con el conector hembra del segundo micro inversor, para formar un circuito ramal de CA continuo.



Nota: La longitud del cable de CA en el micro inversor es de alrededor de 0.98m/1.88m. Si la distancia entre dos microinversores es superior a 1 m/2 m, utilice un cable de extensión de CA entre dos microinversores (como se indica en la imagen a continuación).



2. Instale la tapa del extremo de CA en el conector de CA abierto del último micro inversor en el circuito ramal de CA.

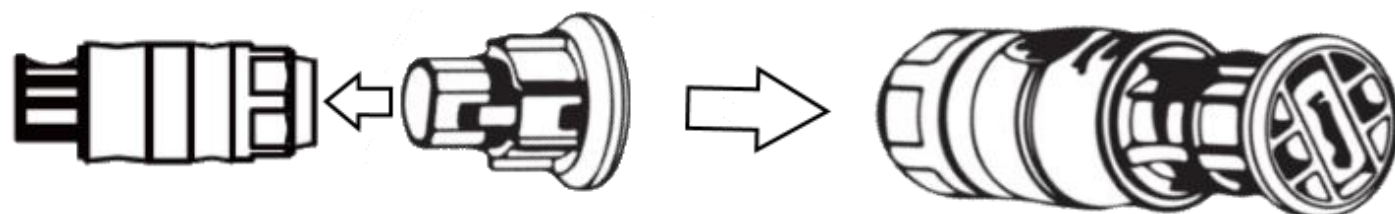


¡PRECAUCIÓN!

¡Nunca exceda el número máximo de microinversores en un circuito ramal de CA (consulte los datos técnicos)!

Instale la tapa protectora del extremo de CA

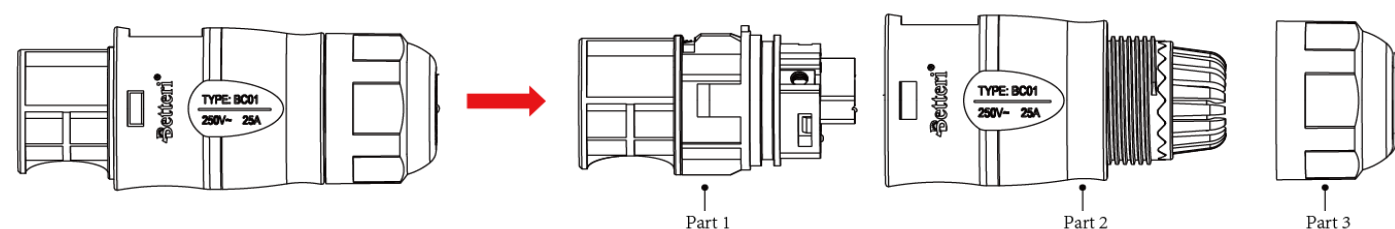
Como se muestra en la imagen a continuación, conecte la tapa del extremo de CA del accesorio en el cable de entrada de CA corto de 230V CA (1).



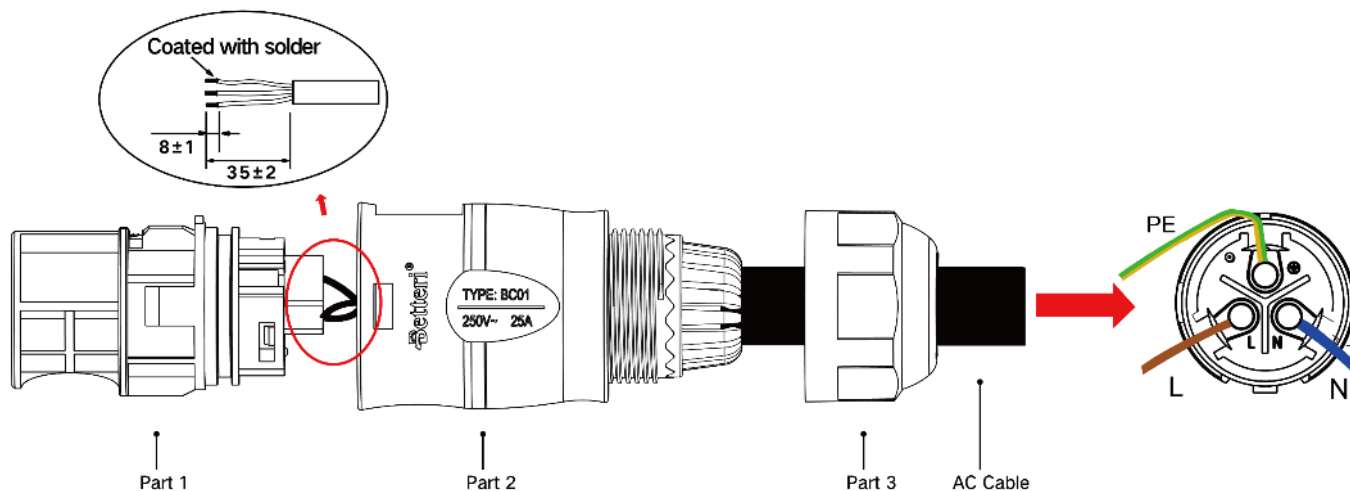
Conecte el cable de conexión de la red de CA

Haga el cable de conexión a la red de CA.

1. Desmonte el adaptador de CA hembra en 3 partes:



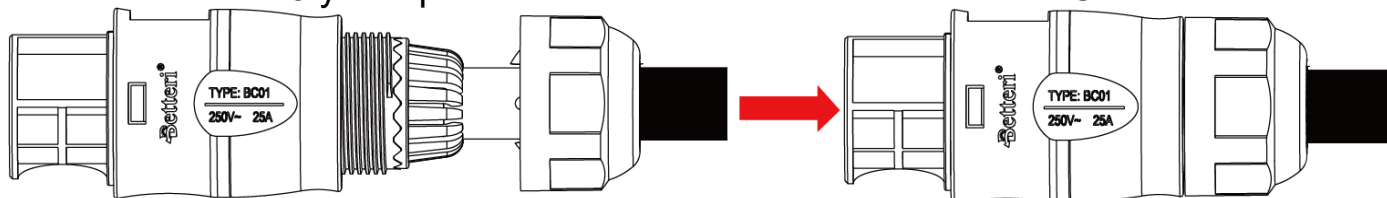
2. Inserte el cable de CA de la Parte 3 a la Parte 2 y complete el cableado para L, N y tierra (PE) dentro del puerto de CA de la Parte 1 en consecuencia:



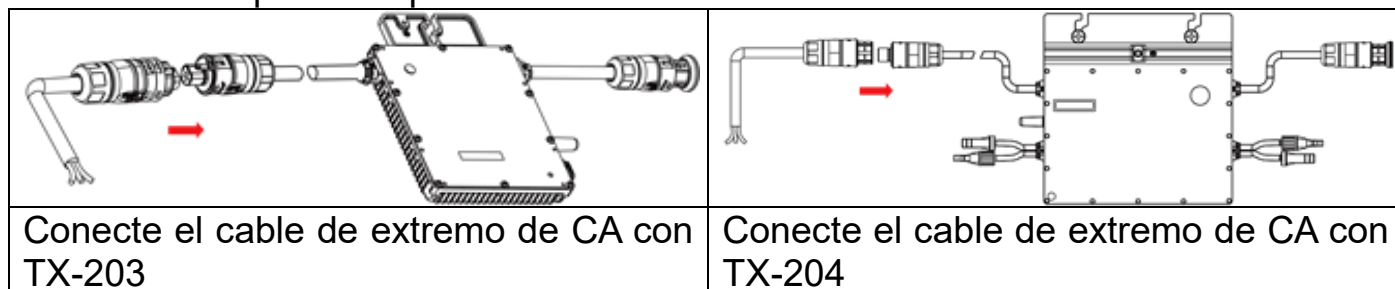
Nota: L: cable marrón; N: cable azul; PE: cable verde/amarillo

Utilice el cable de 3x1,5 mm² (H07RN-F) como cable de conexión a la red de CA.

3. Enchufe el puerto de CA Parte 2 en la Parte 1 una vez que complete el cableado y atornille la Parte 3 y complete el cable de conexión de la red de CA:

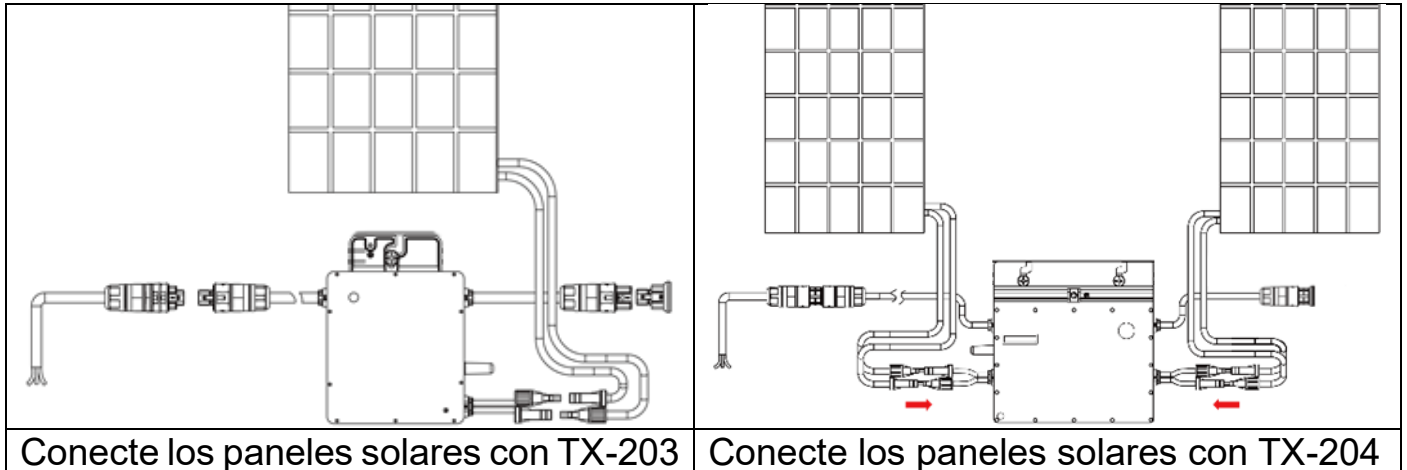


Conecte el cable de conexión de la red de CA al conector macho de CA del primer micro inversor para completar el circuito.



Conectar los paneles solares (conexión CC)

Conecte los cables de CC de los paneles solares al lado de entrada de CC del micro inversor.



El TX-203 está conectado a los paneles solares a través de conectores MC4. El micro inversor TX-204 proporciona dos pares de conectores MC4 para dos paneles solares. Simplemente conecte los cables de conexión de CC del micro inversor a la contraparte correspondiente del panel solar. Al hacerlo, conecte el par de conectores hasta que escuche un "clic". Los conectores de algunos paneles solares tienen impresa la polaridad (+, -), que es válida para los paneles. El cable de CC del TX-203/TX-204 con la marca más (+) está conectado al - polo del panel, el cable marcado negativo (-) al + polo. Asegúrese de que la polaridad es correcta.



¡El panel solar conectado no debe exceder el voltaje máximo permitido de entrada de CC/voltaje del panel solar del micro inversor (consulte la placa de tipo) bajo ninguna circunstancia!

Nota: Al enchufar los cables de CC, si el cable de CA ya está enchufado, el LED del micro inversor debe parpadear inmediatamente en verde y comenzar a sincronizarse con la red en 2 minutos. Si el cable de CA no está enchufado, el LED rojo parpadeará continuamente y lo repetirá hasta que el cable de CA esté enchufado (consulte el capítulo Estado del LED).

Conexión del micro inversor a la red de CA (conexión de CA)



Se puede conectar un máximo de 12x TX-203 o 6x TX-204 a una instalación EU / 50Hz / 230V con disyuntor automático de 16A.

La conexión a la red eléctrica se realiza con un cable de alimentación adecuado. Utilice únicamente cables de 3 núcleos que también estén aprobados para la instalación en exteriores y tengan una sección transversal de conductor adaptada al amperaje (preferiblemente 1,5 mm² o 4 mm²).

Fije los cables de conexión al riel de montaje utilizando bridas de cables resistentes a los rayos UV de tal manera que los cables estén protegidos de la lluvia y el sol y, en particular, las conexiones de los enchufes no puedan estar en un charco de agua. Para conectar el micro inversor y el cable de conexión, se puede utilizar el sistema de enchufe de CA premontado en combinación con un cable de CA y un enchufe de conexión Betteri IP68 montado o la entrada/salida de la cadena de CA, dependiendo

de la variante de entrega. Para montar un conector Wieland, se debe quitar el sistema de conectores Betteri IP68 premontado.

Nota: Otras conexiones / sistemas de enchufe pueden ser posibles, siempre que sean adecuados para uso en exteriores y los niveles de corriente involucrados.

Primera puesta en marcha

Después de la instalación mecánica y eléctrica del sistema de energía solar, puede poner el sistema en funcionamiento. Debería haber suficiente luz solar para esto. Los paneles solares deben producir al menos un voltaje de arranque de 22V.

Estado inicial:

1. El micro inversor está conectado a los paneles solares (ver conexión CC)
2. Los microinversores individuales están conectados entre sí en el lado de CA si tiene más de uno (consulte Conexión de CA)
3. Los cables están fijos protegidos de la lluvia y la luz solar
4. La línea de alimentación está conectada a la red a través de un disyuntor

Siga los pasos que se detallan a continuación:

1. Encienda el disyuntor y cualquier otro interruptor que pueda estar presente. Encienda el interruptor principal.
3. El LED de la unidad debe comenzar a parpadear en verde después de encender el disyuntor de CA. Consulte el estado del LED del capítulo para obtener más información.
4. El micro inversor comienza a alimentarse (sincronización de la red) en 2 minutos si hay suficiente radiación solar. El LED de estado indica la función básica. Puede comprobar la alimentación con un medidor de energía de toma de corriente adecuado * (*debe ser resistente al agua para uso exterior).
5. Si ha instalado un medidor de alimentación, también puede usarlo para verificar la energía o la potencia de alimentación actual.

Nota: Cuando se aplica energía de CA pero el micro inversor no se inicia, se pueden medir aproximadamente 0.2W de potencia para cada micro inversor utilizando un medidor de potencia. Esta potencia es reactiva, no es el consumo de la red eléctrica.

Estado de los LED

El LED de cada micro inversor proporciona información sobre el estado actual. Todos los microinversores extraen su voltaje de alimentación del conector de CC/paneles solares.

Estado durante el encendido

El LED verde parpadeará rápidamente unas cuantas veces. A continuación, el proceso de encendido suele tardar hasta 2 minutos. El siguiente estado LED puede ocurrir:

Luz parpadeante rojo rápido (1s):	No hay conexión CA	→no hay alimentación eléctrica
Luz parpadeante verde lento (3s):	Conexión de CA y Tensión de conexión de CC inferior	→no hay alimentación

	a 22V	eléctrica
Luz parpadeante verde rápido (1s):	Conexión de CA y Tensión de conexión de CC superior a 22V	→alimentación eléctrica
No hay LED intermitente/LED apagado:	Sin conexión de CC/paneles solares conectados	→no hay alimentación eléctrica

Estado después del proceso de encendido

Un LED parpadeante verde rápido indica el estado normal y una alimentación activa en la red. Si el LED permanece parpadeando en rojo después de 3 minutos, esto indica un error con el voltaje del panel solar que es demasiado bajo (por debajo de 22V) o una falta de voltaje de CA.

El micro inversor solo puede comenzar a alimentarse (nuevamente) después de que se haya eliminado la causa del error. La razón de este error podría ser una conexión defectuosa del panel solar/conexión de CA o la red conectada excede / cae por debajo del rango de voltaje / frecuencia del micro inversor. Si el LED no muestra ninguna función o permanece APAGADO, la causa más común es que no hay conexión al panel solar o el voltaje del panel solar está muy por debajo del voltaje de inicio.

Resolución de problemas

Los trabajos de mantenimiento y la resolución de problemas en el micro inversor solo pueden ser realizados por personal calificado. Las modificaciones al micro inversor están generalmente prohibidas. El micro inversor está encapsulado, la electrónica no se puede reparar. El micro inversor TX-203/TX-204 extrae su voltaje de alimentación del lado de CC. Para reiniciar el micro inversor, los paneles solares deben desconectarse del micro inversor. El proceso de puesta en marcha generalmente se lleva a cabo en 2 minutos. Para solucionar problemas, realice los siguientes pasos en el orden indicado:

1. Compruebe que todos los fusibles de CA estén encendidos.
2. Compruebe todos los cables de conexión para detectar daños externos.
3. Compruebe todas las conexiones laterales de CA en busca de daños o errores de conexión.
4. Medir en los puntos de conexión. El voltaje de red aplicado no debe exceder o caer por debajo del rango de voltaje de CA de 180-275V.
5. Reinicie el micro inversor desconectando y volviendo a conectar los paneles solares/de alimentación de CC. Un proceso normal de arranque debe ser indicado por un LED verde (ver estado del LED).



¡PRECAUCIÓN!

Nunca desconecte los cables de CC mientras el micro inversor está generando energía.

6. Mida el voltaje del panel solar al micro inversor con un multímetro adecuado. El voltaje de arranque requerido del micro inversor está por encima de DC22V.
7. Compruebe los conectores MC4 del micro inversor y el (los) panel(es) solar(es).

Se deben reemplazar las conexiones de CC dañadas.

8. Si es necesario, verifique con su operador de red si la frecuencia de la red coincide con el rango de frecuencia del micro inversor.



¡PRECAUCIÓN!

No intente reparar el micro inversor.

Si los pasos anteriores no resuelven el problema, comuníquese con nuestro apoyo o con un electricista en quien confíe.



La conexión de CA en el micro inversor no se puede reemplazar/reparar. Si el cable se ha dañado, el dispositivo debe desecharse.



A menos que se especifique lo contrario, los trabajos de mantenimiento deben realizarse con el equipo desconectado de la red (interruptor de red abierto) y los paneles solares cubiertos o aislados.



No utilice trapos o productos corrosivos para la limpieza que puedan corroer partes del equipo o causar cargas electrostáticas.



Evite reparaciones temporales. Todas las reparaciones deben hacerse solo con piezas de repuesto originales.



Cada micro inversor debe estar protegido por un disyuntor, pero no se requiere protección de desconexión central a menos que lo especifiquen las normas nacionales o el operador de red responsable.

Especificaciones técnicas



- Verifique que las especificaciones de voltaje y corriente de los paneles solares coincidan con las del micro inversor.
- La tensión máxima de circuito abierto del panel solar debe estar dentro del rango de tensión de funcionamiento del micro inversor.
- Se recomienda que la corriente nominal máxima en el MPP sea igual o menor que la corriente DC de entrada máxima. Sin embargo, la corriente máxima de cortocircuito debe ser igual o menor que la corriente máxima de cortocircuito de entrada de CC.
- NO se recomienda sobredimensionar la potencia de CC de salida de los paneles solares más de 1,35 veces (en función de la potencia de salida de CA del micro inversor).

Modelo	TX-203	TX-204
Entrada de CC		
Potencia del panel recomendada (W)	240-380 (por panel)	
Compatibilidad del panel	Paneles de 60 o 72 celdas	
Numero de paneles	1	2
Conexión del panel	MC4	
Gama tensión MPPT	29-48	
Tensión de arranque (V)	22	

Rango de tensión de operación	16-60	
Tensión de entrada máx. (V)	60	
Corriente de entrada máx. (A)	11.5	2x 11.5
Corriente máxima de cortocircuito de entrada (A)	15	2x15

Salida de CA		
Potencia nominal de salida	300	600
Corriente de salida nominal (A)	1.36 a 220V 1.30 a 230V 1.25 a 240V	2.73 a 220V 2.61 a 230V 2.50 a 240V
Voltaje/rango de salida nominal (V)	220/180-275 230/180-275 240/180-275	
Frecuencia nominal/rango de frecuencia nominal (Hz)	45-55 (menos de 50Hz a 220 V y 230 V) 55-65 (menos de 60Hz a 220 V y 230 V)	
Factor de potencia	>0.99 estándar 0.8 liderando.....0.8 retrasado	
Distorsión armónica de la corriente de salida	≤3 %	
Número máximo de dispositivos en serie	12	6

Eficiencia, seguridad y protección	
Eficiencia máxima	96.70%
Eficiencia ponderada CEC	96.50%
Eficiencia clasificada MPPT	99.80%
Consumo de energía nocturno (mW)	<50

Datos mecánicos		
Rango de temperatura ambiente (°C)	-40~+65	
Variación térmica para almacenamiento (°C)	-40~+85	
Dimensiones (AxAxD) mm	182x164x29.5	250×170×28
Peso (Kg)	1.98	3.00
Clase de protección	NEMA exterior (IP67)	
Refrigeración	Aire circulante natural - sin ventiladores	
Longitud del cable de salida de CA (cm)	98	188
Longitud del cable de entrada de CA (cm)	10	8.5

Características	
Cumplimiento	VDE-AR-N 4105:2018, EN50549-1:2019, VFR2019, IEC/EN 62109-1/-2, IEC/EN

Contenido del paquete

1x Micro Inversor FV, 1x tapa de extremo de entrada de CA, 1x adaptador hembra Betteri, Manual de usuario

Soporte

Número de teléfono de ayuda técnica: **01805 012643** (14 céntimos/minuto desde líneas fijas en Alemania y 42 céntimos/minuto desde redes móviles). Email gratuito: **support@technaxx.de**

La asistencia telefónica está disponible de lunes a viernes de 9 a.m. a 1 p.m. y de 2 p.m. a 5 p.m.

Declaración de cumplimiento

La declaración de cumplimiento UE puede solicitarse en la dirección www.technaxx.de/ (en la barra inferior "Declaración de cumplimiento").

Eliminación

Eliminación del embalaje. Deseche el embalaje según su tipo.

Deseche la caja y el cartón con restos de papel. La película plástica a la recogida de reciclables.



Eliminación de equipos usados (aplicable en la Unión Europea y otros países europeos con recogida separada (recogida de materiales reciclables)) ¡Los equipos usados no deben desecharse con los residuos domésticos! Todo consumidor está legalmente obligado a desechar dispositivos usados que ya no puedan usarse de forma separada de los residuos domésticos, como en un punto de recogida en su municipio o distrito. Así se garantiza que los dispositivos usados se reciclen adecuadamente y se evitan los efectos negativos en el medioambiente. Por ello, los electrodomésticos están marcados con el símbolo que aquí se indica.

Fabricado en China

Distribuido por:
Technaxx Deutschland GmbH & Co. KG
Konrad-Zuse-Ring 16-18,
61137 Schöneck, Alemania

Micro inversor PV 300W TX-203
Micro inversor FV 600W TX-204