

Technaxx[®] * Instrukcja obsługi

Technaxx[®] * Instrukcja obsługi

Lifenaxx z oświetleniem LED LX-080



Przed pierwszym użyciem urządzenia należy uważnie przeczytać instrukcję obsługi i informacje dotyczące bezpieczeństwa.

To urządzenie nie jest przeznaczone do użytku przez osoby (w tym dzieci) o ograniczonej sprawności fizycznej, sensorycznej lub umysłowej, a także przez osoby nieposiadające doświadczenia lub wiedzy, chyba że będą one nadzorowane lub poinstruowane w zakresie korzystania z tego urządzenia przez osobę odpowiedzialną za ich bezpieczeństwo. Dzieci powinny być pod nadzorem, aby upewnić się, że nie bawią się tym urządzeniem.

Zachowaj tę instrukcję obsługi do wykorzystania w przyszłości lub do udostępniania produktu. Postępuj tak samo z oryginalnymi akcesoriami do tego produktu. W przypadku gwarancji skontaktuj się ze sprzedawcą lub sklepem, w którym zakupiłeś produkt .

Ciesz się swoim produktem. * Podziel się swoimi doświadczeniami i opinią na jednym ze znanych portali internetowych.

Dane techniczne mogą ulec zmianie bez powiadomienia — prosimy o korzystanie z najnowszej instrukcji dostępnej na stronie internetowej producenta.

Spis treści

Niebezpieczeństwo!	2	Dane techniczne	6
Wskazówki	2	Pielęgnacja i konserwacja	6
Instrukcje bezpieczeństwa	2	Wymień baterię w pilocie	7
Ostrzeżenia	4	Rozwiązywanie problemów	7
Zastrzeżenie	5	Wsparcie	8
Kluczowe operacje	5	Deklaracja zgodności	8
Przegląd produktu	6	Utylizacja	8

Niebezpieczeństwo!

Podczas korzystania z urządzeń należy zachować szereg środków ostrożności

Należy przestrzegać instrukcji , aby zapobiec obrażeniom i uszkodzeniom. Przeczytaj uważnie niniejszą instrukcję obsługi/instrukcje bezpieczeństwa. Przechowuj je w bezpiecznym miejscu, aby informacje były zawsze dostępne . Jeśli przekazujesz urządzenie innej osobie , przekaż ją osobie, która je obsługuje.

niniejszą instrukcję obsługi/instrukcje bezpieczeństwa. Nie ponosimy odpowiedzialności za wypadki lub szkody spowodowane nieprzestrzeganiem tych instrukcji.

instrukcji i wskazówek bezpieczeństwa .

Poradnik

● Używaj produktu wyłącznie zgodnie z jego przeznaczeniem. funkcjonować● Nie uszkadzaj produktu. Następujące przypadki mogą spowodować uszkodzenie produktu: Nieprawidłowe napięcia, wypadków (w tym z powodu płynów lub wilgoci), niewłaściwego użycia lub nadużycia produkt wadliwy lub niewłaściwy instalacja, problemy z zasilaniem sieciowym, w tym skoki napięcia lub wyładowania atmosferyczne uszkodzenie, zarażenie przez owady, ingerencja lub modyfikacja produktu przez osoby nieupoważnione personel, narażenie na działanie substancji nienormalnie żrących materiały, wkładanie obcych przedmiotów do jednostka używana z akcesoriami, które nie zostały wcześniej zatwierdzone.● Należy zapoznać się ze wszystkimi ostrzeżeniami i środkami ostrożności zawartymi w instrukcji obsługi i stosować się do nich.

Instrukcje bezpieczeństwa

● Niebezpieczeństwo! - Przeczytaj instrukcję obsługi, aby zmniejszyć ryzyko obrażeń

●Sprawdź, czy urządzenie i akcesoria nie uległy uszkodzeniu podczas transportu. ●Urządzenie i materiał opakowaniowy nie są zabawkami. ●Nie pozwalaj dzieciom bawić się plastikowymi torbami, foliami ani małymi elementami. Istnieje niebezpieczeństwo połknięcia lub uduszenia!

●Informujemy, że nasze urządzenie nie zostało zaprojektowane do użytku komercyjnego, rzemieślniczego ani przemysłowego. Nasza gwarancja traci ważność, jeśli urządzenie będzie używane w celach komercyjnych, rzemieślniczych, przemysłowych lub do celów równoważnych.

●Narzędzie elektryczne generuje pole elektromagnetyczne podczas pracy. W pewnych okolicznościach pole to może aktywnie lub biernie utrudniać wszczepianie implantów medycznych. Aby zmniejszyć ryzyko poważnych lub śmiertelnych obrażeń, zalecamy osobom z implantami medycznymi skonsultowanie się z lekarzem i producentem implantu medycznego przed użyciem urządzenia. ●Utrzymuj wszystkie zabezpieczenia, otwory wentylacyjne i obudowę silnika w czystości i bez kurzu, w miarę możliwości. Przetrzyj urządzenie czystą szmatką. ●Nie ściskaj, nie uderzaj ani nie ciągnij mocno za przewód zasilający, aby uniknąć uszkodzenia części elektronicznych. ●Nie próbuj demontować urządzenia, ponieważ może to spowodować zwarcie, a nawet uszkodzenie. ●Nie upuszczaj ani nie potrząsaj, ponieważ może to uszkodzić wewnętrzne płytki drukowane lub mechanizmy. Nie ●wystawiaj na działanie deszczu lub wilgoci, kapiącą lub zachlapaną wodą, aby zmniejszyć ryzyko pożaru lub porażenia prądem. ●Przechowuj urządzenie w suchym i wentylowanym miejscu, unikając wysokiej wilgotności/temperatury. ●Nie instaluj urządzenia w pobliżu źródeł ciepła (np. kaloryferów, piekarników) i trzymaj je z dala od bezpośredniego światła słonecznego. ●Trzymaj urządzenie z dala od małych dzieci. ●Nigdy nie dotykaj produktu mokrymi lub wilgotnymi rękami. ●Produkt może być używany wyłącznie przy napięciu opisanym na panelu wewnętrznym. ●Aby zapobiec ewentualnemu pożarowi, nie używaj urządzenia z zablokowanymi otworami lub wylotami powietrza. Utrzymuj urządzenie w czystości, bez kurzu, kłaczek, włosów i innych zanieczyszczeń, które mogą ograniczać przepływ powietrza. ●Nie wkładaj żadnych przedmiotów do kratki wlotowej ani wylotu powietrza, ponieważ może to spowodować porażenie prądem, pożar lub uszkodzenie urządzenia. ●Nie używaj urządzenia na miękkich powierzchniach, takich jak łóżko, gdzie otwory mogą zostać zablokowane. ●Aby uniknąć przegrzania i zagrożenia pożarowego, nie przykrywaj urządzenia. ●Aby uzyskać najlepszą wydajność, umieść urządzenie na podłodze, w rogu pokoju, w odległości co najmniej 90 cm od ściany i zwróć je do środka pomieszczenia. ●Ten wentylator może nie działać prawidłowo na

nierównej powierzchni. Zawsze umieszczaj wentylator na stabilnej, równej i wodoodpornej powierzchni. ●ZAWSZE używaj go z dołączoną wtyczką zasilania. ●Nieprzestrzeganie tego zalecenia może spowodować porażenie prądem lub awarię. ●Nie huśtaj wentylatora za uchwyt. Może to spowodować obrażenia, uszkodzenie wentylatora lub podłogi. ●Nie wkładaj palców pod osłonę ani żadną ruchomą część wentylatora. ●Nie ciągnij wentylatora. Może to spowodować uszkodzenie wentylatora lub podłogi. ●W przypadku awarii wentylatora natychmiast przestań go używać i odłącz go od zasilania. ●Wyłącz wszystkie elementy sterujące przed odłączeniem wtyczki lub wykonaniem jakichkolwiek czynności konserwacyjnych. ●Jeśli wtyczka jest luźna i nie przylega do gniazda lub jeśli wtyczka bardzo się nagrzewa, gniazdo może wymagać wymiany. W celu wymiany gniazda należy skonsultować się z wykwalifikowanym elektrykiem.

●Ryzyko zadławienia: Ten pilot zdalnego sterowania zawiera małą baterię. Trzymaj pilota poza zasięgiem dzieci i nie połykaj baterii. W przypadku połknięcia baterii natychmiast zasięgnij porady lekarza.

●Kabel jest osłonięty i izoluje prąd. Nie należy umieszczać na nim żadnych przedmiotów, ponieważ może to spowodować utratę funkcji ochronnej. Należy unikać nadmiernego naprężania kabla, zwłaszcza w pobliżu gniazdek i wtyczek.

●Jeśli chcesz wyciągnąć wtyczkę z gniazdka, zawsze ciągnij za wtyczkę, a nie za kabel. W przeciwnym razie kabel może się zerwać. ●Nie przeciążaj gniazdek ściennych, przedłużaczy ani innych przewodów, ponieważ może to spowodować pożar lub porażenie prądem. ●Odłącz przewód zasilający od gniazdka na czas czyszczenia.

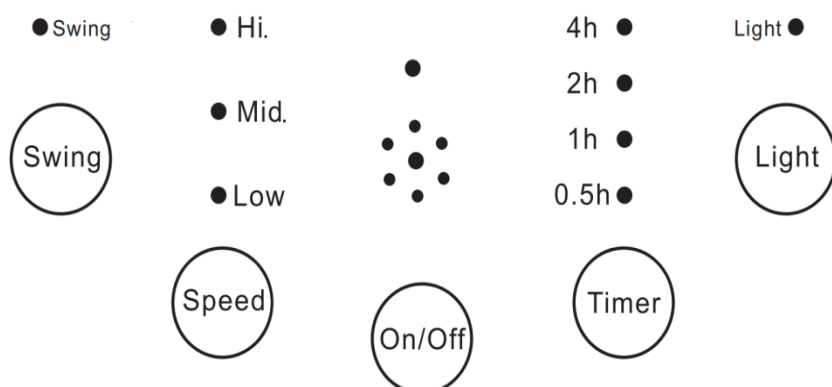
●Nie należy używać płynów czyszczących ani sprayów czyszczących. Produkt można czyścić wyłącznie wilgotną ściereczką. ●Nie należy podłączać żadnych dodatkowych urządzeń, które nie są zalecane przez producenta. ●Nie należy używać produktu w bezpośrednim świetle słonecznym ani w miejscach, w których temperatura może przekroczyć 50°C przez dłuższy czas.

Ostrzeżenia

●Nie rozmontowuj produktu, ponieważ może to spowodować zwarcie lub uszkodzenie. ●Nie modyfikuj, nie naprawiaj ani nie demontuj bez konsultacji z fachowcem. ●Nie używaj żrących ani lotnych płynów do czyszczenia. ●Nie upuszczaj ani nie potrząsaj urządzeniem, ponieważ może to spowodować uszkodzenie wewnętrznych płytek drukowanych lub elementów mechanicznych.

Zastrzeżenie

● W żadnym wypadku Technaxx Deutschland nie ponosi odpowiedzialności za jakiegokolwiek bezpośrednie lub pośrednie, karne, przypadkowe, szczególne lub następcze zagrożenia dla mienia lub życia, niewłaściwe przechowywanie lub jakiegokolwiek inne zagrożenia wynikające z użytkowania lub niewłaściwego użytkowania produktów Technaxx Deutschland.



Kluczowe operacje

Podłącz do gniazdka ściennego.

Zasilanie: Włącz urządzenie, naciskając przycisk WŁ./WYŁ. na wentylatorze lub pilocie. Upewnij się, że folia zabezpieczająca została zdjęta z baterii pilota.

Prędkość: Zmień przepływ powietrza, naciskając przycisk prędkości na wentylatorze lub pilocie. Dostępne są 3 poziomy prędkości.

Obrót: Funkcję oscylacji można uruchomić za pomocą przycisku na wentylatorze lub pilota.

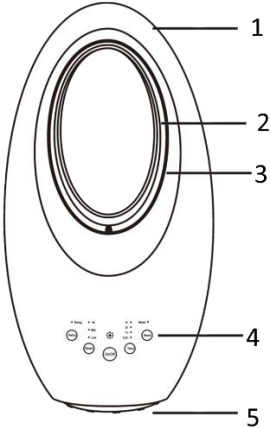
Timer: Ustaw timer, naciskając przycisk timera 1x dla 0,5 godz., 2x dla 1 godz. itd. – masz do wyboru 4 różne ustawienia.

Światło: Aby włączyć światło akcentujące, naciśnij raz przycisk LIGHT. Aby zmienić kolor światła akcentującego, naciskaj przycisk LIGHT na

wentylatorze. Wybierz kolor biały, zielony, fioletowy lub niebieski. Naciśnij przycisk LIGHT jeszcze raz, aby całkowicie wyłączyć światło akcentujące. Uwaga: Jeśli światło akcentujące jest włączone, gdy wentylator jest wyłączony, światło pozostanie włączone, chyba że przycisk ŚWIATŁO zostanie naciśnięty ponownie.

Naciśnij odpowiedni przycisk na pilocie, aby wybrać żądany kolor podświetlenia: BIAŁY, ZIELONY, FIOLETOWY lub NIEBIESKI. Uwaga: Jeśli podświetlenie jest włączone, gdy wentylator jest wyłączony, pozostanie włączone, chyba że przycisk ŚWIATŁO zostanie naciśnięty ponownie.

Przegląd produktu

Jednostka główna			
			
1	Ciało	2	Wylot powietrza
3	Światło dekoracyjne	4	Panel sterowania
5	Opierać		

Dane techniczne

Woltaż	220-240 V~, 50-60 Hz
Moc	50 W
Zawartość opakowania	1x Jednostka główna, 1x Pilot zdalnego sterowania z baterią, 1x Instrukcja obsługi

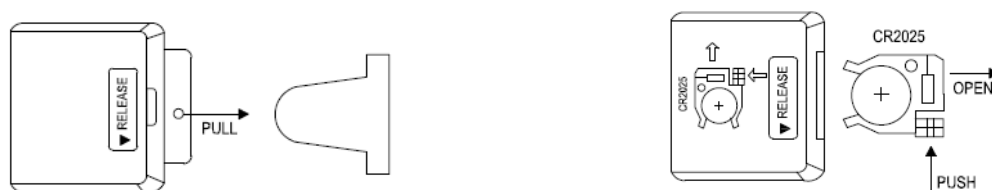
Pielęgnacja i konserwacja

Przed przystąpieniem do czyszczenia wentylatora należy zapoznać się z poniższymi informacjami:

- Przed czyszczeniem zawsze odłączaj wentylator od zasilania.

- Do delikatnego przecierania zewnętrznych powierzchni wentylatora należy używać wyłącznie miękkiej, wilgotnej ściereczki.
- Nie zanurzaj wentylatora w wodzie ani innych cieczach i nie dopuść, aby woda kapłała na obudowę silnika.
- Do czyszczenia wentylatora nie należy używać benzyny, rozcieńczalnika do farb ani innych żrących środków czyszczących.
- Do czyszczenia przestrzeni między kratkami zalecamy użycie druciaka do rur, elastycznej rurki do zbierania kurzu, odkurzacza lub sprężonego powietrza w celu delikatnego usunięcia kurzu.
- Jeśli wentylator nie będzie używany przez dłuższy czas, można go pozostawić zmontowany. Przykryj, aby chronić go przed kurzem. Przechowuj w chłodnym, suchym miejscu.

Wymień baterię w pilocie



Gdy pilot przestaje działać lub jego zasięg maleje, należy wymienić baterię na nową.

Komora baterii znajduje się z tyłu pilota.

Naciśnij i przesunij pokrywę baterii, aby ją otworzyć, a następnie wyjmij starą baterię.

Włóż baterię CR2025, sprawdzając, czy bieguny „+” i „-” baterii pokrywają się z biegunami wewnątrz komory baterii.

Założ pokrywę komory baterii.

NIE mieszaj starych i nowych baterii.

NIE używaj akumulatorów z tlenkiem srebra do pilota zdalnego sterowania.

NIE mieszaj baterii alkalicznych, standardowych (węglowo-cynowych) ani akumulatorów (niklowo-kadmowych). NIE wrzucaj baterii do ognia.

Nieprawidłowa utylizacja może spowodować wyciek lub wybuch baterii.

Rozwiązywanie problemów

Jeśli wentylator niespodziewanie się wyłączy, mogą zostać aktywowane funkcje bezpieczeństwa, aby zapobiec uszkodzeniom lub obrażeniom. W takim przypadku należy sprawdzić następujące elementy:

Czy wentylator jest podłączony do sprawnego gniazdka elektrycznego? Podłącz do gniazdka ściennego.

Czy wentylator jest włączony? Naciśnij przycisk WŁ./WYŁ. na wentylatorze lub pilocie.

Czy przepalił się bezpiecznik w domu lub zadziałał wyłącznik automatyczny? Wymień bezpiecznik lub zresetuj wyłącznik automatyczny. Jeśli problem nadal występuje, wezwij elektryka.

Wentylator wydaje nietypowy dźwięk.

Jeśli tak się stanie, wykonaj następujące czynności:

Zresetuj wentylator. Odłącz wentylator na 1 minutę, a następnie podłącz ponownie. Jeśli wentylator nadal działa, wydaje nietypowe dźwięki, odłącz urządzenie od gniazdka ściennego i skontaktuj się z Centrum Obsługi Klienta.

Jednostka ma zmniejszony przepływ powietrza lub zwiększony hałas:

Wentylator może być nadmiernie zabrudzony. Wyczyść wentylator w razie potrzeby. Patrz Czyszczenie wentylatora.

Wsparcie

Numer telefonu pomocy technicznej: **01805 012643** (14 centów/minuta z niemieckiej sieci stacjonarnej i 42 centy/minuta z sieci komórkowych).

Bezpłatny e-mail: **support@technaxx.de**

Infolinia pomocy technicznej jest dostępna od poniedziałku do piątku w godzinach 9:00–13:00 i 14:00–17:00

Deklaracja zgodności



Deklarację zgodności UE można zamówić pod następującym adresem: www.technaxx.de/ (w dolnym pasku „Deklaracja zgodności”).

Sprzedaż



Utylizacja opakowań. Przed utylizacją należy posegregować materiały opakowaniowe według rodzaju.

Tekturę i tekturę należy wyrzucić do makulatury. Folie należy oddać do punktu zbiórki materiałów nadających się do recyklingu.



Utylizacja starego sprzętu (dotyczy Unii Europejskiej i innych krajów europejskich z selektywną zbiórką (zbiórką materiałów nadających się do recyklingu)). Zużytego sprzętu nie wolno wyrzucać razem z odpadami domowymi! Każdy konsument jest zobowiązany prawnie do utylizacji starych urządzeń, których nie można już używać oddzielnie od odpadów domowych, np. w punkcie zbiórki w swojej gminie lub powiecie. Zapewnia to

prawidłowy recykling starych urządzeń i zapobiega negatywnemu wpływowi na środowisko. Z tego powodu urządzenia elektryczne są oznaczone symbolem pokazanym tutaj.



Baterii i akumulatorów nie wolno wyrzucać do odpadów domowych! Jako konsument masz prawny obowiązek utylizacji wszystkich baterii i akumulatorów, niezależnie od tego, czy zawierają szkodliwe substancje*, w punkcie zbiórki w swojej miejscowości/mieście lub u sprzedawcy, aby zapewnić utylizację baterii w sposób przyjazny dla środowiska. * oznaczone symbolem: Cd = kadm, Hg = rtęć, Pb = ołów. Zwróć produkt do punktu zbiórki z całkowicie rozładowanym akumulatorem!

Wyprodukowano w Chinach

Dystrybuowane przez:
Technaxx Deutschland GmbH & Co. KG
Konrad-Zuse-Ring 16-18,
61137 Schöneck, Niemcy

beżłopatkowy LX-080