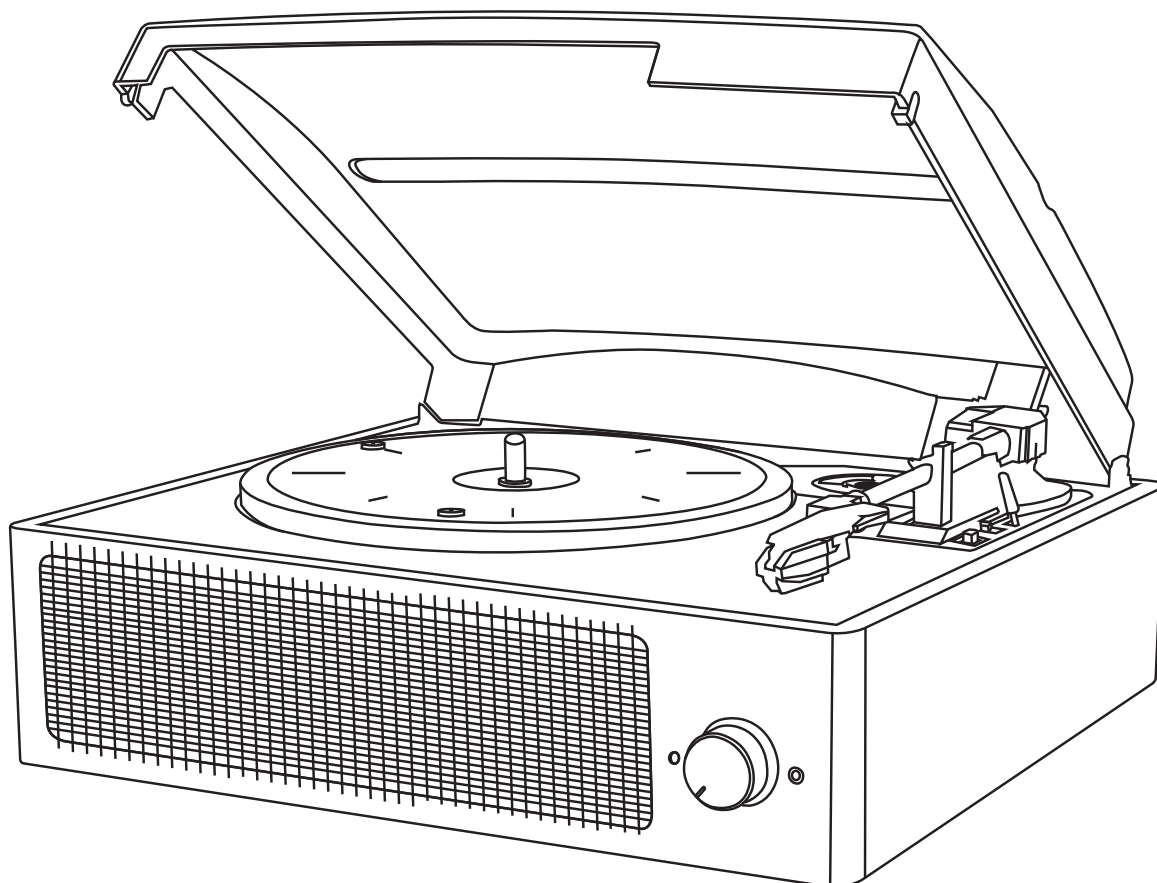


BT Retro LP-Player TX-186



Eigenschappen

- Bluetooth Versie 5.0
- Stereoluidsprekers 2 x 3 W
- RCA-uitgang voor aansluiting op HiFi-systemen
- Vinylspeler met 3 snelheden: 33, 45, 78 toeren per minuut
- Digitalisering van albums rechtstreeks naar een USB-stick
- 3,5 mm AUX-IN-uitgang en 3,5 mm hoofdtelefoonaansluiting
- Hoogwaardig ontwerp met functionele controle

Inhoud

Eigenschappen	1
Voor het gebruik	3
Specificaties	3
Productoverzicht.....	4
Eerste gebruik	5
Achtergrondmodus (Vinyl)	5
Tips voor vinylplaten	5
Een vinylplaat afspelen	5
Stylus vervangen	7
Bluetooth modus	7
Afspelen via Bluetooth	7
AUX modus	8
Muziek afspelen via AUX-ingang	8
Hoofdtelefoon	8
Aansluiten op een externe versterker.....	8
Audio opnemen op een USB-stick	9
Montage/reparatie van riemtransmissie	9
Veelgestelde vragen	10
Tips	10
Waarschuwing	11
Conformiteitsverklaring	12
Afvalverwijdering	12

Bewaar deze gebruiksaanwijzing op een veilige plek voor toekomstig gebruik of als dit product wordt weggegeven. Dit geldt ook voor de originele accessoires van dit product. Neem contact op met de dealer of de winkel waar u dit product hebt gekocht als u een garantieclaim hebt.

Geniet van uw product. * Deel uw ervaring en mening op één van de bekende websites.

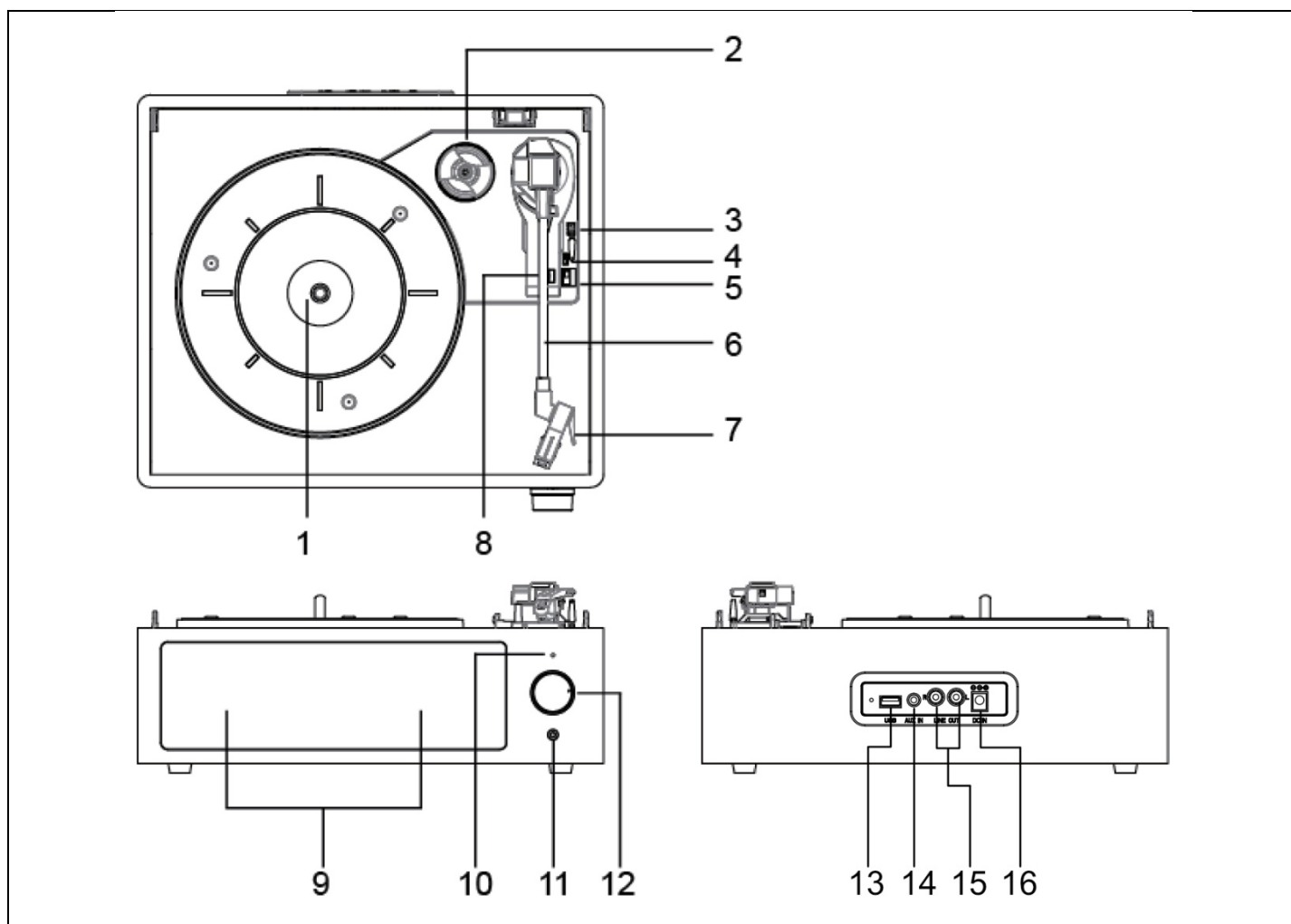
Voor het gebruik

- Kies zorgvuldig de installatielocatie van uw apparaat. Plaats het niet in direct zonlicht of in de buurt van een warmtebron. Vermijd ook locaties die onderhevig zijn aan trillingen en overmatig stof, overmatige hitte, kou of vocht.
- Installeer het apparaat niet in een schuine positie, het is ontworpen om alleen in een horizontale positie te werken.
- Als het apparaat rechtstreeks van een koude naar een warme plaats wordt gebracht, kan er vocht in de speler condenseren en schade veroorzaken. Wanneer u het apparaat voor het eerst installeert of van een koude naar een warme plaats verplaatst, wacht dan 30 minuten voordat u het gebruikt.
- De ventilatieopeningen mogen niet worden afgesloten. Zorg voor voldoende ruimte boven en rond de versterker/ontvanger.
- Plaats geen cd-speler of andere apparatuur bovenop het apparaat.
- Open de behuizing niet. Dit kan leiden tot schade aan het elektrische circuit of elektrische schokken.
- Als u de speler lange tijd niet gaat gebruiken, zorg er dan voor dat u de stekker uit het stopcontact haalt. Trek bij het verwijderen van de stekker nooit aan het snoer.
- Om brand of elektrische schokken te voorkomen, dient u het apparaat tijdens het schoonmaken uit het stopcontact te halen. Wees voorzichtig bij het reinigen en afvegen van de kunststof onderdelen. Probeer het apparaat niet te reinigen met chemische oplosmiddelen, omdat dit de behuizing kan beschadigen.

Specificaties

Bluetooth	Versie 5.0; actieradius ~10 m in open terrein	
Bluetooth-transmissiefrequentie 2,4 GHz		
Het uitgestraalde maximale vermogen is 2,5 mW		
Modus	Phono, Bluetooth, AUX-IN, USB	
Luidsprekers	2 3 W stereoluidsprekers, impedantie 4 ohm, frequentiebereik 75 Hz–20 kHz	
Phono	EP/LP/SP; gelijkstroommotor; snelheden: 33/45/78 tpm; S/N \geq 45 dB; naaldpatroon (model-ID: 4768); riem transmissie	
AUX IN en hoofdtelefoon	3,5 mm aansluiting	
RCA uitgang	slot (links en rechts)	
Spanning voedingsadapter	100-240 V 50/60 Hz	
Stroomverbruik	Gelijkstroom 5 V 1 A	
Energieverbruik	Maximaal 5 W	
Gewicht/afmetingen	2,2 kg / (L) 33,0 x (B) 28,5 x (H) 12,4 cm	
Inhoud van het pakket	TX-186 Bluetooth Retro LP-speler, 45 tpm Single Record Adapter, Voedingsadapter, Gebruiksaanwijzing	

Productoverzicht



1	Draaitafel
2	Enkele adapter voor snelheid 45 toeren per minuut
3	Automatische stopschakelaar
4	Toonarm lifter
5	Snelheidskiezer
6	Toonarm
7	Cartridge / stylus
8	Veiligheidshendel
9	Luidspreker
10	Voeding / Bluetooth-indicator (Voeding rood / Bluetooth blauw)
11	Hoofdtelefoonuitgang
12	Modusschakelaar / Volumeregeling
13	USB poort (alleen opname)
14	AUX-IN
15	RCA (R&L) uitgang
16	Stroomverbruik (Gelijkstroom 5 V)

Eerste gebruik

Lees de gebruikershandleiding aandachtig door. Sluit de voedingsadapter aan op een 100-240V AC-stopcontact en het andere uiteinde op de TX-186 (16). Wij herinneren u eraan dat: "Niet-verbonden apparaten werken altijd verkeerd." Zet het apparaat aan door aan de volumeknop (12) te draaien. Bluetooth is standaard ingeschakeld.

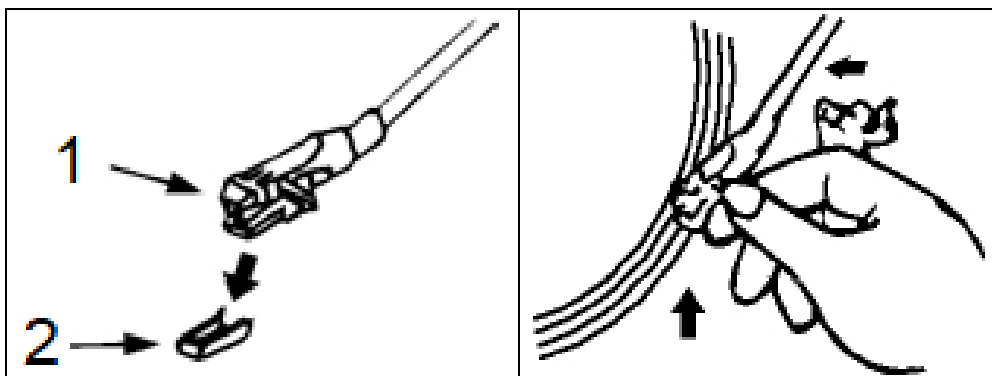
Achtergrondmodus (Vinyl)

Tips voor vinylplaten

- Raak de groeven van de platen niet aan. Pak platen alleen bij de randen of het label vast. Zorg dat je handen schoon zijn. Sebum zal geleidelijk de platen bederven.
- Houd uw platen stofvrij en bewaar ze op een koele, droge plaats.
- Bewaar uw platen in hun etui wanneer u ze niet gebruikt om stof en krassen te voorkomen.
- Bewaar platen rechtop. Platen die horizontaal worden opgeslagen buigen en vervormen.
- Bewaar geen platen in de kofferbak van een auto.
- Bewaar platen op een plaats met een stabiele temperatuur en een lage luchtvochtigheid.
- Om het oppervlak schoon te maken, veeg het oppervlak voorzichtig in een cirkelvormige beweging af met een zachte, antistatische doek.

Een vinylplaat afspelen

Wanneer u de draaitafel gebruikt, moet u ervoor zorgen dat u de naaldbescherming (2) verwijdert, zoals weergegeven in de onderstaande afbeelding. Het moet gemakkelijk van de styluscartridge (1) kunnen schuiven. Zorg er ook voor dat u de toonarmvergrendeling voor gebruik uitschakelt en na gebruik weer vergrendelt.

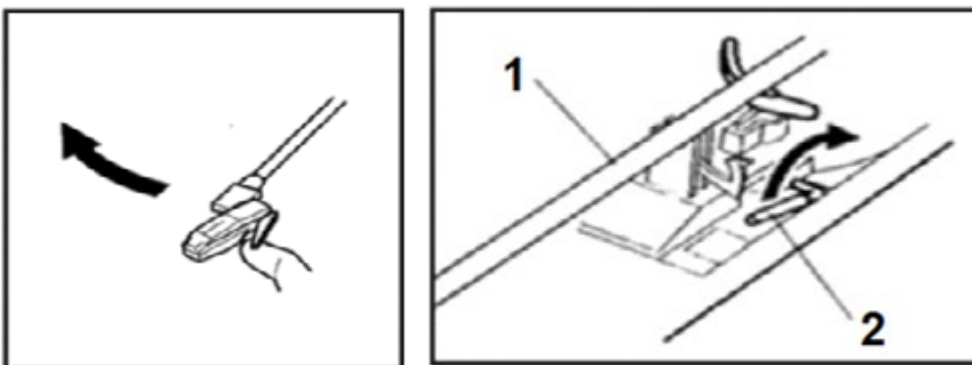


- Zet het apparaat aan en stel het volume in op het gewenste niveau.

- Draai de functieschakelaar naar PHONO.
- Plaats de plaat op de draaitafel en selecteer de juiste afspeelsnelheid: 33/45/78 toeren per minuut volgens de vinyl die wordt afgespeeld. Gebruik bij het afspelen van een 45 toeren per minuut plaat de meegeleverde 45-toerenadapter.
- Verwijder de naaldbescherming en ontgrendel de toonarmvergrendeling.
- Duw de hefhendel omhoog om de toonarm omhoog te brengen en verplaats de toonarm vervolgens voorzichtig naar de gewenste positie boven de plaat.

De plaat begint te draaien wanneer de toonarm naar de plaat wordt verplaatst. Duw de hendel (2) naar voren om de toonarm langzaam naar de gewenste positie op de plaat te laten zakken. De plaat begint te spelen.

- Wanneer het afspelen klaar is, duw de toonarm lifter (2) naar achteren om de toonarm omhoog te brengen en voorzichtig terug te brengen naar zijn oorspronkelijke positie.
- Wanneer u klaar bent met het afspelen van platen, activeer de toonarmvergrendeling om deze te beschermen tegen onbedoelde beweging. Koppel de TX-186 los van de stroombron als deze gedurende een bepaalde tijd niet zal worden gebruikt.



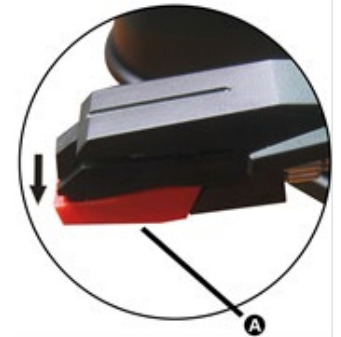
1. Toonarm / 2. Toonarm lifter

Stylus vervangen

Het wordt aanbevolen om de stylus te vervangen zodra u een verandering in de geluidskwaliteit opmerkt. Langdurig gebruik van een versleten stylus kan platen beschadigen. Bij het afspelen van platen met een snelheid van 78 toeren per minuut, zal de stylus sneller slijten.

A: De stylus uit de cartridge verwijderen

Plaats de schroevendraaier op de punt van de styluskop en druk deze naar beneden in de richting die wordt aangegeven in afbeelding "A". Verwijder de



styluskop door deze naar voren te trekken en naar beneden te drukken.

B: Een nieuwe stylus installeren

Neem de punt van de styluskop en plaats deze door te drukken in de richting aangegeven in afbeelding "B". Duw de styluskop omhoog in de richting aangegeven in afbeelding "B" totdat de stylus op zijn plaats vastklikt bij de punt.

(1) Geleidepennen binnen

Waarschuwing

- Buig de stylus niet.
- Raak de naald niet aan om letsel te voorkomen.
- Schakel het apparaat uit voordat u de stylus vervangt.
- Buiten bereik van kinderen bewaren.
- Wees voorzichtig, want de stylus is delicaat. Het gebruik van een verbogen of gebroken stylus kan de plaat beschadigen en een storing veroorzaken.
- Stel de stylus niet bloot aan overmatige warmte.

Bluetooth modus

Afspelen via Bluetooth

Zet het apparaat aan door aan de volumeknop (12) te draaien totdat de

indicator blauw begint te knipperen. Vervolgens moet u uw telefoon of ander media-apparaat inschakelen en de Bluetooth-zoekfunctie starten; de ontvangende operator ontvangt een Bluetooth ID-nummer voor: "Technaxx TX-186"; wanneer uw Bluetooth-apparaat is verbonden, piept de luidspreker.

Opmerking: Koppel de AUX-IN of hoofdtelefoon los voordat u de Bluetooth-functie gebruikt. Installeer de toonarm op de toonarmstandaard en de veiligheidsvergrendeling. Bedien muziek vanaf een afspeelapparaat dat is aangesloten op de LP-speler.

Let op: Als u uw apparaat opnieuw opstart, moet u deze stappen herhalen om de Bluetooth-functie opnieuw te starten. Het laatst verbonden apparaat wordt automatisch verbonden.

AUX modus

Muziek afspelen via AUX-ingang

- Zet het apparaat aan door aan de volumeknop te draaien (12).
- Sluit het ene uiteinde van de 3,5 mm AUX-IN-kabel (meegeleverd) aan op de 3,5 mm AUX-IN-aansluiting aan de achterkant van het apparaat en het andere uiteinde op de AUX-aansluiting van uw audioapparaat (cd-speler, tablet, mp3-speler, smartphone, enz).
- Druk op PLAY op de externe audiobron.

Opmerking: ● Het uitgangsvolume wordt beïnvloed door het volumeniveau van de bron. Zorg ervoor dat het bronvolume is ingesteld op ongeveer 70-80% om geluidsvervorming te voorkomen. Het afspelen moet worden geregeld vanaf het aangesloten audioapparaat.

Hoofdtelefoon

Sluit de hoofdtelefoon aan op de 3,5 mm AUX-uitgang (11). Stel de luistermodus in. Elke modus kan worden ingesteld. Zet het volume op een comfortabel niveau en geniet van de muziek.

Aansluiten op een externe versterker

- Met deze functie kunt u muziek van de platenspeler afspelen via een versterker of externe luidsprekers. U hebt een RCA-kabel nodig (niet

meegeleverd) om aan te sluiten).

- Sluit het ene uiteinde van de rode en witte RCA-connectoren aan op de RCA-uitgang (15) aan de achterkant van de TX-186 en het andere uiteinde op de R (rode) en L (witte) aansluitingen aan de achterkant van de versterker of externe luidsprekers.

Audio opnemen op een USB-stick

Deze apparatuur heeft de mogelijkheid om uw vinylmuziek te coderen in een digitaal formaat om direct op een USB-stick op te nemen.

- Steek de USB-stick in de USB-poort (13).
- Bereid uw muziekmedia voor op afspelen: plaats de plaat in de speler en begin met afspelen.
- De LP-speler herkent het USB-apparaat.
- Het creëert een nieuw MP3-bestand op het USB-apparaat volgens afspelen en pauzeren.
- Daarna moeten de bestandsnamen worden gewijzigd volgens de opgenomen bestanden.

Opmerking: USB-apparaten van 32 GB moeten worden geformatteerd naar FAT32. Als het apparaat meer dan 32 GB geheugen heeft, moet het worden geformatteerd naar exFAT-formaat. De maximale omvang van geheugen is 128 GB.

Montage/reparatie van riemtransmissie

1. Verwijder met een schroevendraaier de C-vormige houder van de rotatie as.
2. Til de draaitafelplaat op en verwijder deze van de rotatie as (u zult zien dat de aandrijfriem loskomt van de draaitafelbaan).
3. Er zijn twee kleine cilindrische pinnen aan de achterkant van de draaitafelplaat om te helpen bij het vervangen van de riem. Leg de riem op de baan en zet hem vast met één pin.
4. Plaats de draaitafelplaat terug op de as en zorg ervoor dat de ruimte gevormd door de pen en riemen is uitgelijnd met de metalen pen op de draaitafelplaatbeugel, zodat de metalen pen op de draaitafelbeugel zich in de driehoekige ruimte bevindt wanneer de draaitafel is weer helemaal op zijn plek zit.
5. Draai de draaischijf handmatig ongeveer een halve slag en de pas

wordt ingesteld. En tot slot, plaats de klem terug op de as.

Veelgestelde vragen

Het apparaat gaat niet aan

→ Zorg ervoor dat het netsnoer van het apparaat is aangesloten op een geschikt stopcontact en dat het stopcontact is ingeschakeld.

Er is geen geluid

→ Draai de aan/uit-/volumeknop rechtsom om het volume te verhogen.

De vinylplaat wordt niet afgespeeld

→ Zorg ervoor dat de functieschakelaar op de gewenste functie staat. Zorg ervoor dat u de juiste snelheid selecteert (33, 45 of 78 toeren per minuut).

Er speelt niets af via de AUX IN-aansluiting

→ Zorg ervoor dat de kabel goed is aangesloten en controleer of het externe apparaat schoon en onbeschadigd is. Controleer of de functieschakelaar op de gewenste functie staat. Zorg ervoor dat het volume van het externe apparaat 70-80% is.

Het Bluetooth-apparaat speelt geen geluid af

→ Zorg ervoor dat Bluetooth is aangesloten en dat het externe apparaat geluid afspeelt. Verbind Bluetooth opnieuw en controleer het ingestelde volume van de LP-speler en het externe apparaat.

Opmerking: Als het apparaat niet normaal werkt, trek dan de stekker uit het stopcontact en steek hem er weer in.

Tips

● **Uitpakken en vervoeren:** Open de doos voorzichtig en verwijder de verpakking. Verwijder de plastic zak en bewaar het hele pakket voor toekomstig gebruik. Houd de hele verpakking buiten het bereik van kleine kinderen en dieren.

● **Plaatsen van de muzictoren:** Plaats de apparatuur op een stabiel oppervlak uit de buurt van warmtebronnen en zorg voor voldoende ventilatie rond de muziektoren.

● **Ventilatie en warmtebronnen:** Plaats tijdens gebruik geen materiaal over ventilatiegaten, dit kan leiden tot oververhitting en storingen van het apparaat.

Plaats het apparaat niet in direct zonlicht of in de buurt van warmtebronnen zoals radiatoren of vuur.

● **Kaarsen en open vuur:** Plaats geen brandende kaarsen of theelichtjes op of aan de zijkanten van het muziekcentrum. Sta geen open vuur toe in de buurt van de behuizing.

● **Aansluiting:** Plaats bij het aansluiten van het muziekcentrum op het lichtnet geen draden waar men over kan struikelen. Knijp niet in het netsnoer en plaats er geen zware voorwerpen op.

● **Vochtigheid:** Plaats de apparatuur niet in natte of vochtige ruimtes zoals stomende keukens, badkamers of kelders. Zorg ervoor dat er geen water of andere vloeistoffen in de apparatuur komen. Raak de stekker of adapter niet aan met natte handen. Als er vocht in het muziekcentrum komt, trek dan de stekker uit het stopcontact.

● **Reiniging en onderhoud:** Haal de stekker van het muziekcentrum uit het stopcontact. Gebruik een zachte, droge doek, of gebruik voor hardnekkige vlekken een zachte doek met een verdund mild schoonmaakmiddel. Gebruik geen alcoholhoudende vloeistoffen of schurende materialen.

Waarschuwing

● Gebruik dit apparaat niet voor een ander doel dan waarvoor het bedoeld is. ● Laat het apparaat niet vallen/slaan/schudden. ● Gebruik het apparaat niet als het op enigerlei wijze beschadigd is. ● Open/repareer/demonteer het apparaat niet. ● Bewaar het apparaat niet in een omgeving met hoge temperaturen / in de buurt van open vuur / in een natte, vochtige of erosieve omgeving / in water. ● **Staak het gebruik** in geval van ongebruikelijke geur/vervorming door verhitting/verkleuring van materiaal van de behuizing of andere abnormale situatie. ● **Buiten bereik van kinderen** / personen met onvoldoende mentale capaciteit / personen zonder voldoende kennis om dit product te gebruiken houden.

Telefoonnummer voor technische ondersteuning: 01805 012643* (14 cent/minuut vanaf een Duitse vaste lijn en 42 cent/minuut vanaf mobiele netwerken). Gratis E-mail: support@technaxx.de

*De support hotline is beschikbaar van maandag t.e.m. vrijdag tussen 9:00 en 13:00 en tussen 14:00 en 17:00.

Conformiteitsverklaring



De EU Conformiteitsverklaring kan worden aangevraagd op www.technaxx.de/ (in de onderste balk "Conformiteitsverklaring").

Afvalverwijdering



Gooi de verpakking weg. Gooi de verpakking weg naargelang het type verpakking.

Gooi bordkarton of karton weg met het oudpapier. Breng de folie naar een gepast recyclingpunt.



Verwijdering van oude apparatuur (Van toepassing voor de Europese Unie en andere Europese landen met een afzonderlijk inzamelingssysteem (inzameling van waardevolle materialen) Oude apparatuur mag niet samen met het huisvuil worden weggegooid! Elke consument is bij wet verplicht om oude apparaten die niet langer bruikbaar zijn niet samen met het huisvuil weg te gooien, maar deze in te leveren bij een inzamelpunt in zijn of haar gemeente. Dit zorgt ervoor dat oude apparaten juist worden gerecycled en een negatieve impact op het milieu wordt vermeden. Elektrische apparaten zijn aldus van het hier weergegeven symbool voorzien.



Batterijen en oplaadbare batterijen mogen niet samen met het huisvuil worden weggegooid! U, als consument, bent bij wet verplicht om alle batterijen en oplaadbare batterijen, ongeacht of deze al dan niet chemische stoffen* bevatten, in te leveren bij een inzamelpunt in uw gemeente/woonplaats of een erkende handelaar zodat ze op een milieuvriendelijke manier verwerkt kunnen worden.

* gemarkeerd met: Cd = cadmium, Hg = kwik, Pb = lood. Breng uw product naar een inzamelpunt met de batterij erin en alleen in een ongeladen toestand.

Gemaakt in China
Gedistribueerd door:
Technaxx Germany GmbH & Co. KG
Konrad-Zuse-Ring 16-18,
61137 Schöneck, Duitsland