

Lifenaxx® * Manuale di istruzioni

Pistola de Masaje Frío-Calor LX-041

Prima di utilizzare l'apparecchio per la prima volta, leggere attentamente le istruzioni per l'uso e le informazioni sulla sicurezza.



Conservare con cura questo manuale di istruzioni per riferimento futuro o condivisione del prodotto. Fai lo stesso con gli accessori originali. In caso di garanzia, contattare il rivenditore o il negozio in cui è stato acquistato il prodotto.

Goditi il tuo prodotto * Condividi la tua esperienza e opinione su uno dei noti portali Internet.

Le specifiche tecniche sono soggette a modifiche senza preavviso: assicurati di utilizzare il manuale più recente disponibile sul nostro sito Web (www.technaxx.de).

Caratteristiche

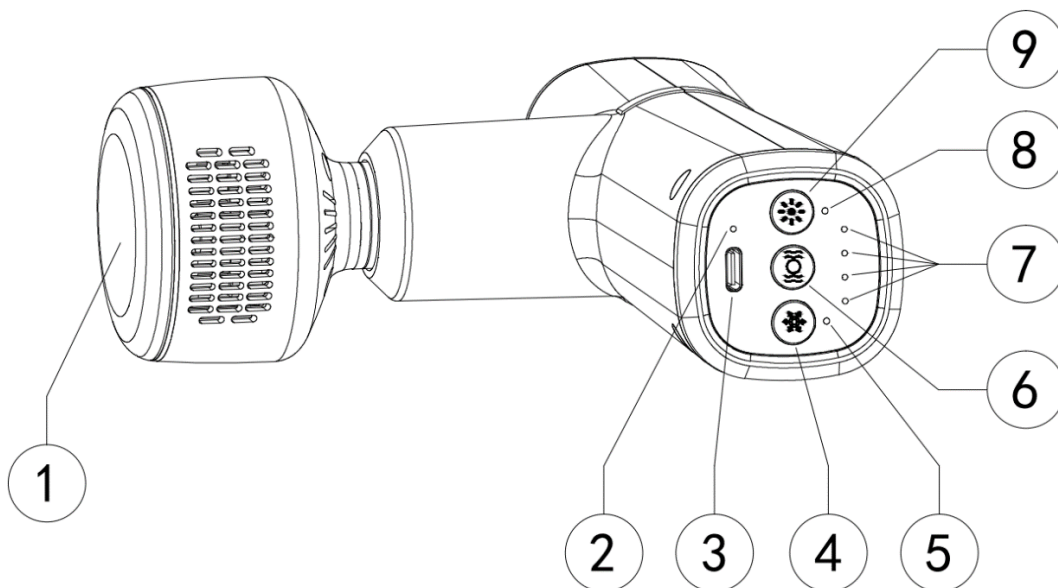
Il Lifenaxx LX-041 è un massaggiatore vibrante senza fili. Il suo utilizzo riduce dolori muscolari e dolori, migliora la circolazione sanguigna, rilassa i muscoli e migliora la flessibilità muscolare.

- Attiva del caldo e del freddo in 6 livelli:
- Temperatura calda: 30°C, 40°C, 45°C
Temperatura fredda: 10°C, 15°C, 20°C
- 3 livelli di massaggio
- 5 adattatori massaggianti
- Durata della batteria (2000 mAh) fino a 180 minuti
- Motore senza spazzole
- Indicatore di batteria, riscaldamento e raffreddamento
- Massaggio vibrante per tutto il corpo

Specificazioni tecniche

Riscaldamento	35°C -40°C -45°C (± 2)
Raffreddamento	10°C -15°C -20°C (± 6)
Velocità del massaggio	Fino a 2800 giri/min
Ampiezza	~8 mm
Autonomia	Fino a 3 ore
Tempo di carica	ca. 4 ore
Connessione USB	USB-C con 5 V, max. 2A
Batteria	7,4 V, 2000 mAh
Tipo di motore	Motore senza spazzole
Materiale	Plastica ABS
Peso	620 g
Dimensione	16,5 x 14,5 x 5 cm
Contenuto della confezione	Pistola de Masaje Frío-Calor LX-041, custodia portatile, cavo di ricarica USB-C, 5 adattatori, manuale di istruzioni

Panoramica del Prodotto



1	Adattatore per caldo/freddo	6	Tasto per attivazione del massaggiatore
2	Indicatore luminoso	7	Indicatore dell'intensità del massaggiatore
3	Interfaccia di ricarica USB tipo C	8	Indicatore del riscaldamento
4	Tasto per attivazione del raffreddamento	9	Tasto attivazione riscaldamento
5	Indicatore della modalità di raffreddamento		

Utilizzo

- 1) Seleziona uno dei 4 adattatori che non sono raffreddate/riscaldate e installala sul dispositivo.
- 2) Premere a lungo il "pulsante di attivazione del massaggiatore" per attivare la funzione di massaggio. Una volta attivato, il dispositivo passa alla 1a marcia per impostazione predefinita, oppure è possibile passare alla marcia desiderata premendo brevemente il "pulsante di attivazione del massaggiatore".
- 3) Per proteggere meglio il prodotto, la funzione di massaggio si spegnerà automaticamente dopo 15 minuti di uso continuo. Se hai ancora bisogno di usarlo, puoi riavviarlo.
- 4) Se il massaggiatore passa alla marcia 0 e non viene eseguita alcuna altra operazione per 1 minuto, si spegnerà automaticamente.
- 5) Se il verde e il rosso lampeggiano alternativamente durante l'uso, indica che il livello della batteria del prodotto è basso e deve essere ricaricato in tempo.

Modalità raffreddamento/riscaldamento:

Inserire l'adattatore di raffreddamento/calore incluso sull'host e installarla in posizione.

Riscaldamento: premere brevemente il "pulsante di attivazione del riscaldamento" (9) per attivare la funzione di riscaldamento, quindi premere brevemente per passare a diverse marce: 1-2-3-off, corrispondente a una temperatura di 35-40-45 (± 2) ° C. A questo punto, la spia rossa nella testina massaggiante di raffreddamento/riscaldamento si accende; È inoltre possibile tenere premuto il "tasto di attivazione del massaggiatore" (6) per attivare contemporaneamente la funzione di massaggio.

Raffreddamento: premere brevemente il "pulsante di attivazione del raffreddamento" (4) per attivare la funzione di raffreddamento, quindi premere brevemente per passare a diverse marce: 1-2-3-off, corrispondente a una temperatura di 10-15-20 (± 6) ° C. A questo punto, la spia blu nella testina del massaggio di raffreddamento/calore si accende; È inoltre possibile tenere premuto il "tasto di attivazione del massaggiatore" (6) per attivare contemporaneamente la funzione di massaggio.

Modalità di ricarica:

Collega il cavo USB-C alla porta di ricarica del dispositivo e inserisci l'altra estremità nella porta USB del caricabatterie così da ricaricare il dispositivo. Se il dispositivo è acceso, si spegnerà automaticamente dopo aver collegato il caricabatterie. L'indicatore luminoso rosso lampeggia lentamente durante la ricarica e si spegne quando la batteria è completamente carica. (Per una ricarica più rapida, si consiglia di utilizzare un adattatore da 5 V/2 A e questo dispositivo non supporta la funzione di ricarica durante l'utilizzo.)

Adattatori (da sinistra a destra)



Adattatore morbido	Adatto per gruppi muscolari
Adattatore a forcella	Adatto per la colonna vertebrale
Adattatore del perno	Adatto per le parti vicine alle articolazioni e per la stimolazione profonda
Adattatore piatto	Adatto per aree muscolari estese

Installazione degli adattatori

Installare e sostituire la testina massaggiante secondo necessità. Per fare ciò, basta togliere l'accessorio e inserire l'accessorio desiderato nel foro rotondo affusolato del massaggiatore. La testa del massaggiatore caldo/freddo ha una spina che deve essere allineata con la presa del massaggiatore.

Istruzioni di sicurezza

- La funzione Caldo/Freddo può causare irritazioni alla pelle. Se ciò si verifica, interrompere immediatamente il trattamento.
- Caricare l'unità solo con il cavo di ricarica USB in dotazione.
- Questo apparecchio non è destinato a bambini o persone con capacità mentali ridotte o prive di esperienza e/o competenza.
- Questo apparecchio non è destinato all'uso commerciale.
- Ogni altro uso o modifica dell'apparecchio è da considerarsi improprio e comporta notevoli rischi. Il produttore non si assume alcuna responsabilità per danni causati da un uso improprio.
- Non lasciare mai il Lifenaxx LX-041 incustodito quando è in modalità operativa o durante la ricarica.

SI PREGA DI NON UTILIZZARE il MASSAGGIATORE LX-041 NELLE SEGUENTI CIRCOSTANZE SENZA IL CONSENSO DEL MEDICO:

Gravidanza, diabete con complicazioni quali neuropatia o danno retinico, uso di pacemaker, intervento chirurgico recente, epilessia o emicrania, ernia del disco, spondilolistesi, spondilolisi o spondilosi, recente intervento chirurgico di sostituzione articolare o IUD, perni o placche metalliche o se ha dubbi sulla sua salute fisica. Queste controindicazioni non significano che non è possibile utilizzare una vibrazione o una macchina per esercizi.

Tuttavia, ti consigliamo di consultare prima un medico. Gli effetti dell'uso delle vibrazioni su alcune condizioni mediche sono attualmente oggetto di studio. Ciò porterà probabilmente ad una riduzione dell'elenco delle controindicazioni fornite. La pratica ha dimostrato che in molti casi è consigliabile integrare le applicazioni delle vibrazioni in un piano di trattamento. Questo deve essere fatto su raccomandazione e con la guida di un medico, specialista o fisioterapista.

Avvertenze e precauzioni

- Non utilizzare il dispositivo con apparecchiature di supporto vitale se il guasto del dispositivo può comportare un guasto dell'attrezzatura di supporto vitale o una riduzione significativa della sicurezza o dell'efficacia.
- Non utilizzare il dispositivo in presenza di una miscela anestetica infiammabile con aria, ossigeno o protossido di azoto, o in prossimità di sostanze, vapori o gas infiammabili.
- Non utilizzare l'unità vicino a bocchette di riscaldamento o alla luce solare diretta.
- Mantenere il dispositivo asciutto. Non è protetto dall'acqua.
- Spegnerlo quando non in uso.

Supporto

Numero di telefono per supporto tecnico: 01805 012643*

(14 centesimo/minuto da linea fissa tedesca e 42 centesimo/minuto da reti mobili). Email: support@technaxx.de

*La hotline di supporto è disponibile dal lunedì al venerdì dalle 9:00 alle 13:00 e dalle 14:00 alle 17:00.

Dichiarazione di conformità



La dichiarazione di conformità UE può essere scaricata direttamente dal nostro sito www.technaxx.de (cliccando su "Konformitätserklärung" in fondo alla pagina).

Smaltimento



Smaltimento degli imballaggi Smaltire l'imballaggio in base al tipo di materiale.

Smaltire il cartone nel raccoglitore della carta, i fogli nella raccolta dei materiali riciclabili.



Smaltimento di vecchie apparecchiature (vale per tutti i paesi membri dell'Unione Europea e per gli altri paesi europei con raccolta differenziata (raccolta di materiali riciclabili). Le vecchie apparecchiature non devono essere smaltite con i rifiuti domestici! Ogni consumatore è obbligato per legge a smaltire separatamente i vecchi dispositivi dai rifiuti domestici nel proprio punto di raccolta nel suo comune o distretto. Ciò

garantisce che i vecchi dispositivi vengano adeguatamente riciclati e che si evitino effetti negativi sull'ambiente. Per questo motivo gli apparecchi elettrici sono contrassegnati dal simbolo qui rappresentato.



Le batterie e gli accumulatori non devono essere smaltiti con i rifiuti domestici! In qualità di consumatore, sei obbligato per legge a consegnare tutte le batterie e le batterie ricaricabili, indipendentemente dal fatto che contengano o meno sostanze nocive*, presso un punto di raccolta nel tuo comune/città o nel commercio, in modo che possano essere smaltite in un modo ecologico. può essere smaltito con delicatezza.

* contrassegnato con: Cd = cadmio, Hg = mercurio, Pb = piombo. Restituisci il tuo prodotto al tuo punto di raccolta con la batteria installata e solo scarica!

Prodotto in Cina

Distribuito da:

Technaxx Deutschland GmbH & Co. KG
Konrad-Zuse-Ring 16-18,
61137 Schöneck, Germania