

Lifenaxx® * Gebruiksaanwijzing

Massagepistool-Het-Koud LX-041

Lees de gebruiksaanwijzing en de veiligheidsinformatie zorgvuldig door voordat u het apparaat voor de eerste keer gebruikt.



Bewaar deze gebruikershandleiding zorgvuldig voor toekomstig gebruik of om producten te delen. Doe hetzelfde met de originele accessoires voor dit product. Neem in geval van garantie contact op met de dealer of de winkel waar u dit product heeft gekocht.

Geniet van uw product * Deel uw ervaring en mening op een van de bekende internetportals.

Specificaties kunnen zonder voorafgaande kennisgeving worden gewijzigd. Zorg ervoor dat u de meest recente handleiding gebruikt die beschikbaar is op de website van de fabrikant.

Kenmerken

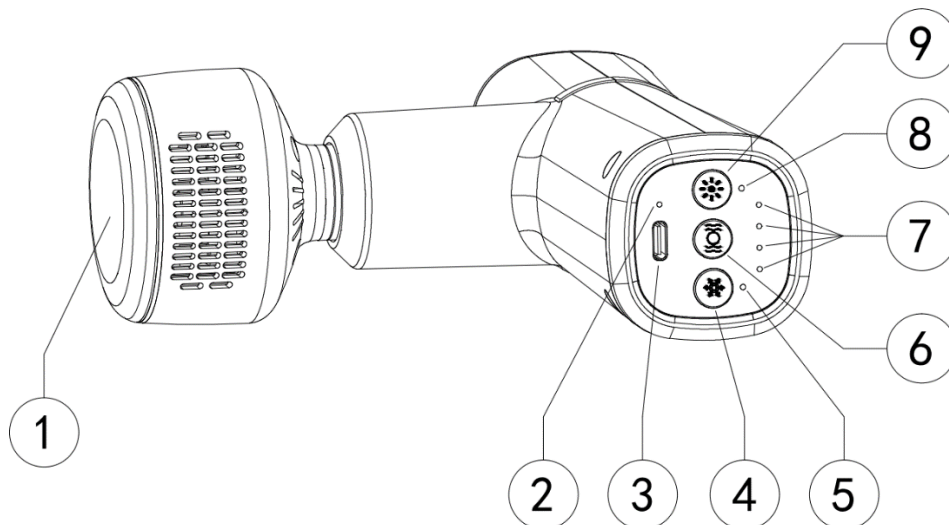
De Lifenaxx LX-041 is een draadloze vibratiemassager. Het gebruik ervan vermindert spierpijn, verbetert de bloedcirculatie, ontspant de spieren en verbetert de spierflexibiliteit.

- Actieve warme- en koud in 6 niveaus (30, 40, 45°C warmte) en (10, 15, 20°C) koud).
- 3 massageniveaus
- 5 massagekoppen
- Tot 180 min. levensduur van de batterij (2000 mAh)
- Borstelloze motor
- Batterij-, verwarmings- en koelingsindicator
- Trillingsmassage voor het hele lichaam

Technische specificaties

Verwarming	35-40-45 (± 2) °C
Koeling	10-15-20 (± 6) °C
Massagesnelheid	Tot 2800 tpm
Amplitude	~8 mm
Werktijd	Tot 3 uur
Laadtijd	Ongeveer. 4 uur
USB-aansluiting	USB-C met 5V, max. 2A
Accu	7,4V, 2000mAh
Motor type	Borstelloze motor
Materiaal	ABS-kunststof
Gewicht	620g
Afmetingen	16,5 x 14,5 x 5 cm
Verpakkingsinhoud	LifenaXX Massagepistool-Het-Koud LX-041, draagbare koffer, USB-C oplaadkabel, gebruiksaanwijzing, 5 massagekoppen

Productoverzicht



1	Massagekop warm/koud	6	Activeringsknop massageapparaat
2	Indicatielampje	7	Lichtintensiteit massageapparaat
3	Oplaadinterface USB type C	8	Verwarmingsindicatielampje
4	Activeringsknop voor koeling	9	Activeringsknop verwarming
5	Indicatielampje koelmodus		

Gebruik

- 1) Selecteer één van de 4 standaard massagekoppen die niet gekoeld/verwarmd zijn en installeer deze op het apparaat.

- 2) Druk lang op de “Activeringsknop massageapparaat” om de massagefunctie te activeren. Eenmaal geactiveerd, schakelt het apparaat standaard naar de 1e versnelling, of u kunt naar de gewenste versnelling schakelen door kort op de “activeringsknop massageapparaat” te drukken.
- 3) Om het product beter te beschermen, wordt de massagefunctie na 15 minuten continu gebruik automatisch uitgeschakeld. Als u het nog steeds moet gebruiken, kunt u het opnieuw opstarten.
- 4) Als de machine naar de 0 versnelling schakelt en er gedurende 1 minuut geen andere handeling wordt uitgevoerd, schakelt hij ook automatisch uit.
- 5) Als tijdens gebruik afwisselend groen en rood knipperen, geeft dit aan dat het batterijniveau van de apparaat laag is en op tijd moet worden opgeladen.

Koel-/verwarmingsmodus:

Plaats de meegeleverde koel-/warmtemassagekop op de host en installeer deze op zijn plaats.

Verwarming: Druk kort op de “verwarmingsactiveringsknop” (9) om de verwarmingsfunctie in te schakelen, en druk vervolgens kort in om naar verschillende versnellingen te schakelen: 1-2-3-uit, overeenkomend met een temperatuur van 35-40-45 (± 2) ° C. Op dit moment gaat het rode indicatielampje in de koel-/verwarmingsmassagekop branden; U kunt ook de “ Activeringsknop van het massageapparaat ” (6) ingedrukt houden om tegelijkertijd de massagefunctie te activeren.

Koelen: Druk kort op de “koelactiveringsknop” (4) om de koelfunctie in te schakelen en druk vervolgens kort in om naar verschillende versnellingen te schakelen: 1-2-3-uit, overeenkomend met een temperatuur van 10-15-20 (± 6) ° C. Op dit moment gaat het blauwe indicatielampje in de koel-/warmtemassagekop branden; U kunt ook de “ Activeringsknop van het massageapparaat ” (6) ingedrukt houden om tegelijkertijd de massagefunctie te activeren.

Oplaadmodus:

Sluit het ene uiteinde van de meegeleverde USB-C-oplaadkabel aan op de oplaadpoort van het apparaat en steek het andere uiteinde van de USB-poort in de USB-poort van de oplader om het apparaat op te laden. Als het apparaat is ingeschakeld, wordt het automatisch uitgeschakeld nadat de oplader is aangesloten. Het rode indicatielampje knippert langzaam tijdens het opladen en gaat uit wanneer de batterij volledig is opgeladen. (Voor sneller opladen wordt aanbevolen om een 5V/2A-adapter te gebruiken om op te laden, en dit apparaat ondersteunt de functie van opladen tijdens gebruik niet.)

Aanzetkoppen van links naar rechts



Zachte kop	Geschikt voor spiergroepen
Vorkenkop	Geschikt voor de wervelkolom
Speldenkop	Geschikt voor delen dicht bij de gewrichten en diepe stimulatie
Platte kop	Geschikt voor grote spiergebieden

Het installeren van de accessoires.

Installeer en vervang de massagekop indien nodig. Om dit te doen, trekt u eenvoudigweg het opzetstuk eraf en steekt u het gewenste opzetstuk in het taps toelopende ronde gat van de massager. De “warm/koud massagekop” heeft een stekker die moet worden uitgelijnd met de aansluiting van de massager.

Veiligheidsinstructies

- De Warm/Koud-functie kan huidirritatie veroorzaken. Als dit gebeurt, stop dan onmiddellijk met de behandeling.
- Laad het apparaat alleen op met de meegeleverde USB-oplaadkabel.
- Dit apparaat is niet bedoeld voor kinderen of personen met verminderde mentale capaciteit of gebrek aan ervaring en/of deskundigheid.
- Dit apparaat is niet bedoeld voor commercieel gebruik.
- Elk ander gebruik of elke wijziging aan het apparaat wordt als oneigenlijk beschouwd en brengt aanzienlijke risico's met zich mee. De fabrikant aanvaardt geen aansprakelijkheid voor schade veroorzaakt door oneigenlijk gebruik.
- Laat de Lifenaxx LX-041 nooit onbeheerd achter tijdens gebruik of tijdens het opladen.

GEBRUIK DE LIFENAXX LX-041 NIET IN DE VOLGENDE OMSTANDIGHEDEN ZONDER VOORAFGAANDE TOESTEMMING VAN UW ARTS:

Zwangerschap, diabetes met complicaties zoals neuropathie of retinale beschadiging, het dragen van pacemakers, recente operaties, epilepsie of migraine, hernia, spondylolisthesis, spondylolyse of spondylose, recente gewrichtsvervangende operaties of spiraaltjes, metalen pinnen of platen

of als u zich zorgen maakt over uw fysieke gezondheid. Deze contra-indicaties betekenen niet dat u geen vibratie- of trainingsapparaat mag gebruiken. Wij raden u echter aan eerst een arts te raadplegen. De effecten van het gebruik van vibratie op bepaalde medische aandoeningen worden momenteel onderzocht. Dit zal waarschijnlijk leiden tot een verkorting van de lijst met gegeven contra-indicaties. Uit de praktijk blijkt dat de integratie van vibratietoepassingen in een behandelplan in een aantal gevallen raadzaam is. Dit moet gebeuren op advies en onder begeleiding van een arts, specialist of fysiotherapeut.

Waarschuwingen en voorzorgsmaatregelen

- Gebruik het apparaat niet met levensondersteunende apparatuur als een storing in het apparaat kan leiden tot een storing van de levensondersteunende apparatuur of een aanzienlijke vermindering van de veiligheid of effectiviteit.
- Gebruik het apparaat niet in de aanwezigheid van een ontvlambaar anesthesiemengsel met lucht, zuurstof of lachgas, of in de buurt van ontvlambare stoffen, dampen of gassen.
- Gebruik het apparaat niet in de buurt van verwarmingsopeningen of in direct zonlicht.
- Houd het apparaat droog. Het is niet beschermd tegen water.
- Schakel hem uit als hij niet wordt gebruikt.

Ondersteuning

Servicetelefoonnummer voor technische ondersteuning: **01805 012643*** (14 cent/minuut vanaf Duitse vaste lijn en 42 cent/minuut vanaf mobiele netwerken). Gratis e-mail: **support@technaxx.de**

De suppoorthotline is bereikbaar van maandag tot en met vrijdag van 9.00 tot 13.00 uur en van 14.00 tot 17.00 uur.

Conformiteitsverklaring



De EU-conformiteitsverklaring kan worden aangevraagd op het volgende adres: www.technaxx.de/ (in de onderste balk "Conformiteitsverklaring").

Afvalverwijdering



Verwijdering van de verpakking. Sorteert het verpakkingsmateriaal op soort bij verwijdering.

Gooi karton en karton weg bij het oud papier. Folie moet worden ingediend voor de inzameling van recyclebaar materiaal.



Oude apparatuur weggooien (Geldt in de Europese Unie en andere Europese landen met gescheiden inzameling (inzameling van recycleerbare materialen) Oude apparatuur mag niet met het huishoudelijk afval worden weggegooid! Elke consument is wettelijk verplicht om oude apparaten die niet langer bruikbaar zijn niet samen met het huisvuil weg te gooien, maar deze in te leveren bij een inzamelpunt in zijn of haar gemeente. Dit zorgt ervoor dat de oude apparaten op de juiste manier worden gerecycled en dat negatieve effecten op het milieu worden vermeden. Elektrische apparaten zijn aldus van het hier weergegeven symbool voorzien.



Batterijen en accu's mogen niet bij het huishoudelijk afval worden weggegooid! Als consument bent u wettelijk verplicht om alle batterijen en accu's, ongeacht of deze schadelijke stoffen* bevatten of niet, in te leveren bij een inzamelpunt in uw gemeente/stad of bij een detailhandelaar, zodat de batterijen kunnen worden afgevoerd op een milieuvriendelijke manier. *gemarkeerd met: Cd = cadmium, Hg = kwik, Pb = lood. Breng uw product terug naar uw inzamelpunt met de batterij erin en alleen in een ongeladen toestand.

Gemaakt in China

Gedistribueerd door:
Technaxx Deutschland GmbH & Co. KG
Konrad-Zuse-Ring 16-18,
61137 Schöneck, Duitsland