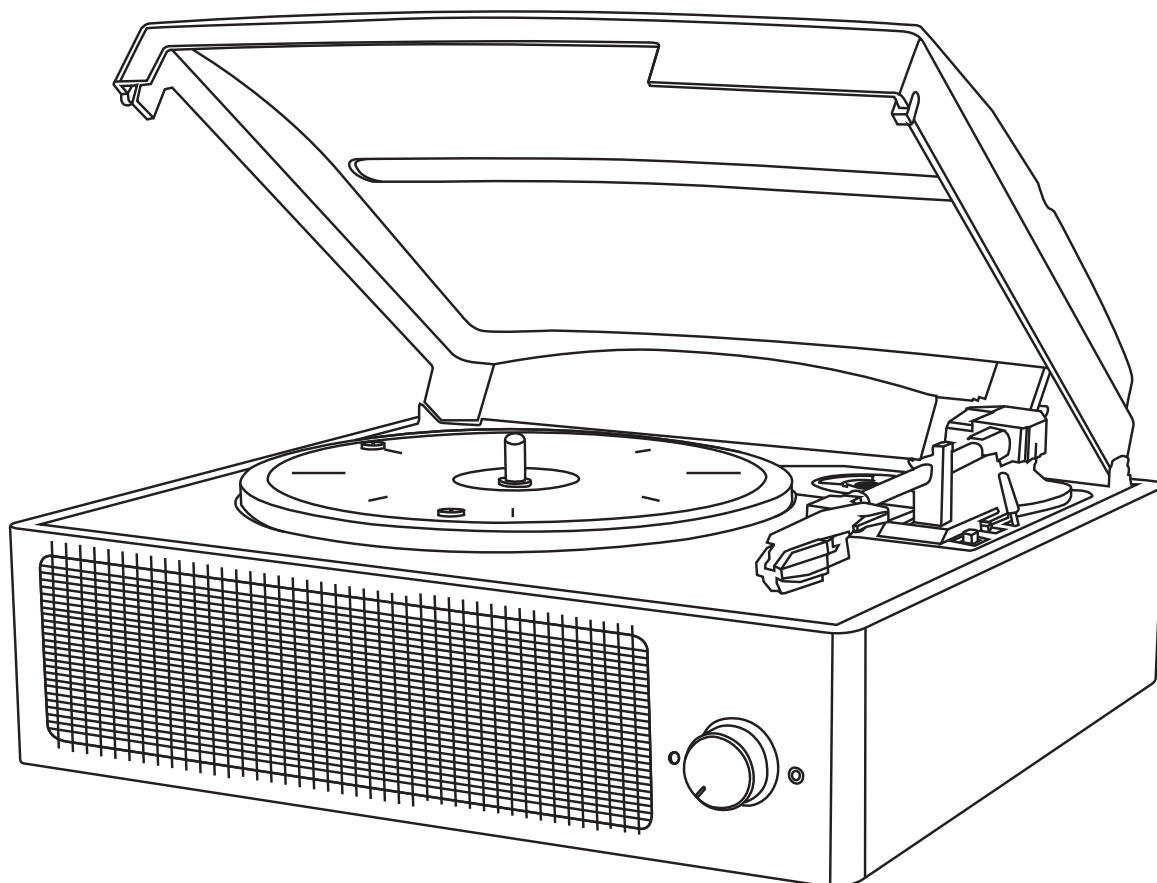


# Lettores BT Retro LP TX-186



## Caratteristiche

- Bluetooth V5.0
- Altoparlanti stereo 2 x 3 W
- Uscita RCA per il collegamento a sistemi HiFi
- Lettore di vinili con 3 velocità: 33, 45, 78 giri al minuto
- Digitalizzazione degli LP direttamente su unità USB
- AUX-IN da 3,5 mm e jack per cuffie da 3,5 mm
- Design di alta qualità con gestione funzionale

## Indice

Caratteristiche .....	1
Prima dell'uso.....	3
Specificazioni tecniche .....	3
Panoramica del prodotto .....	4
Primo avvio .....	5
Phono mode (Vinyl).....	5
Replacing the Stylus .....	7
Modalità Bluetooth.....	7
Bluetooth in riproduzione .....	7
Modalità AUX .....	8
Cuffie .....	8
Registrazione audio su unità USB.....	8
Installazione/riparazione della trasmissione a cinghia.....	9
FAQ.....	9
NOTA BENE.....	10
Dichiarazione di conformità .....	11
Smaltimento .....	11

Numero di telefono per supporto tecnico: 01805 012643\*  
(14 centesimo/minuto da linea fissa tedesca e 42 centesimo/minuto da  
reti mobili). Email: **support@technaxx.de**

\*La hotline di supporto è disponibile dal lunedì al venerdì dalle 9:00 alle  
13:00 e dalle 14:00 alle 17:00.

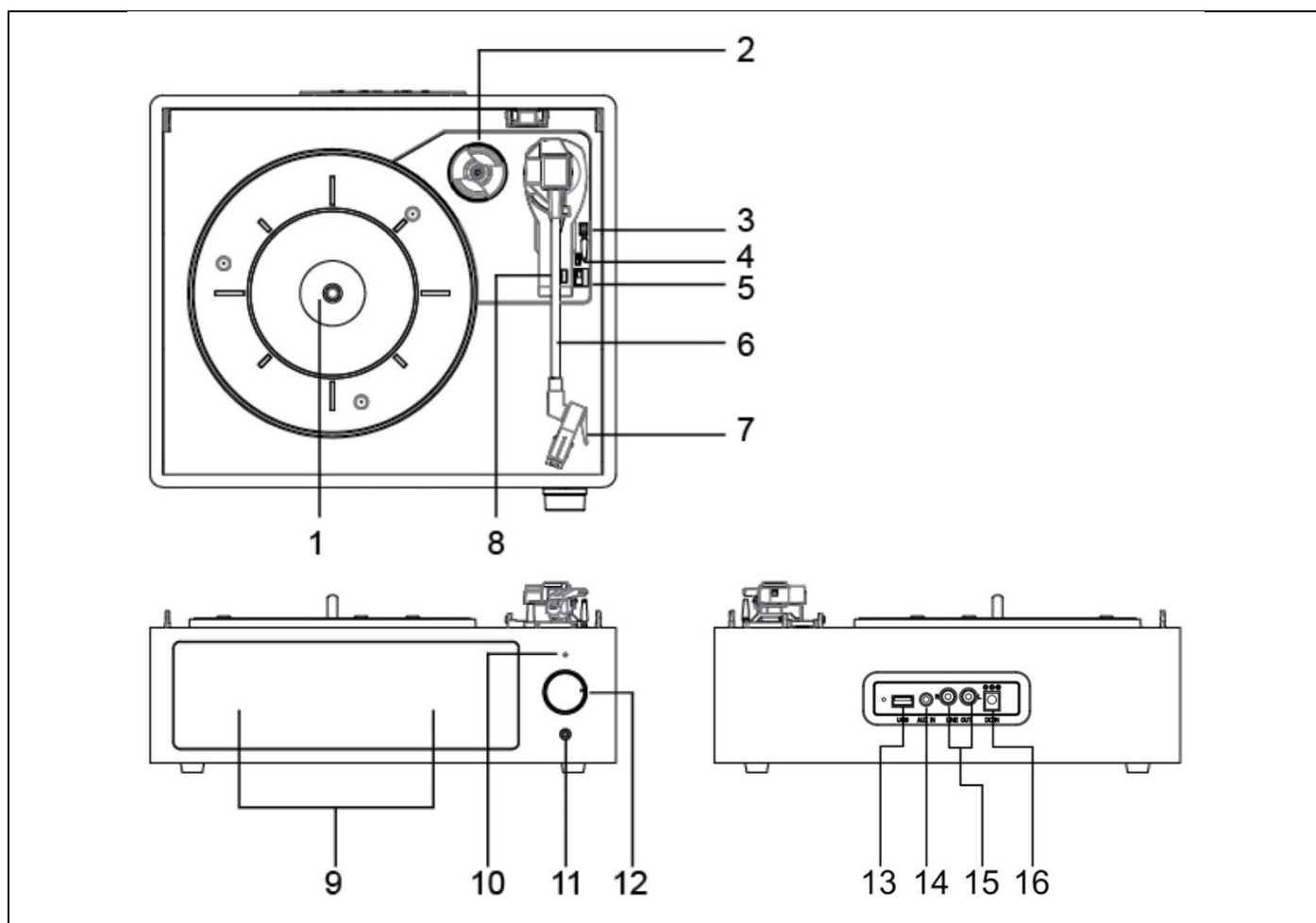
## Prima dell'uso

● Scegliere con cura la posizione di installazione dell'unità. Evitare di collocarla alla luce diretta del sole o vicino a una fonte di calore. Evitare anche luoghi soggetti a vibrazioni e ad eccessiva polvere, calore, freddo o umidità. ● Non installare l'unità in posizione inclinata, è progettata per funzionare solo in posizione orizzontale. ● Quando si installa l'unità per la prima volta o la si sposta da un luogo freddo a uno caldo, attendere 30 minuti prima di metterla in funzione. I fori di ventilazione non devono essere coperti. ● Assicuratevi che ci sia spazio sufficiente sopra e accanto all'amplificatore/ricevitore. ● Non collocare un lettore CD o altre apparecchiature sopra l'apparecchio. Non aprire il dispositivo. ● Ciò potrebbe causare danni ai circuiti o scosse elettriche. ● Se non si intende utilizzare il lettore per lungo tempo, assicurarsi di scollegarlo dalla fonte di alimentazione AC. Quando si rimuove la spina di alimentazione, non tirare mai il cavo. ● Per evitare il rischio di incendi o scosse elettriche, scollegare l'unità dalla fonte di alimentazione AC durante la pulizia. Fare attenzione quando si puliscono le parti in plastica. Non tentare di pulire l'unità con solventi chimici per non danneggiare la finitura.

## Specificazioni tecniche

Bluetooth	V5.0; portata ~10m aree aperte
Frequenza di trasmissione Bluetooth	2,4 GHz
Potenza di uscita irradiata max.	2.5mW
Modalità	Phono, Bluetooth, AUX-IN, USB
Speakers	Altoparlanti 2x altoparlanti stereo da 3W, Impedenza 4Ω, gamma di frequenza 75Hz-20kHz
Phono	EP/LP/SP; DC motore; velocità: 33/45/78rpm; S/N≥45dB; cartuccia ad ago (Model-ID:4768); trasmissione a cinghia
AUX-IN & Headphone	3.5mm cuffie
RCA output	Cinch (sinistra e destra)
Tensione dell'adattatore di alimentazione	100-240V 50/60Hz
Ingresso di alimentazione	DC 5V 1A
Consumo di energia	Max. 5W
Peso / Dimensioni	2.2 kg / (L) 33.0 x (W) 28.5 x (H) 12.4cm
Contenuto della confezione	Lettore LP retrò Bluetooth TX-186, adattatore per disco singolo a 45 giri, alimentatore, Manuale d'istruzione

## Panoramica del prodotto



1	Giradischi
2	45 Adattatore singolo
3	Interruttore di accensione/spegnimento automatico
4	Sollevatore del braccio tonale
5	Selettore di velocità
6	Braccio del tono
7	Cartuccia / Stilo
8	Chiusura di sicurezza
9	Altoparlante
10	Indicatore Alimentazione / Bluetooth (rosso alimentazione / blu Bluetooth)
11	Uscita cuffie
12	Interruttore di modalità / Controllo del volume
13	Porta USB (solo per la registrazione)
14	INGRESSO AUX
15	Uscita RCA (R&L)
16	Ingresso alimentazione (5 V CC)

## Primo avvio

Leggere attentamente il manuale. Collegare l'adattatore di alimentazione a una presa di corrente da 100-240 V CA e l'altra estremità al TX-186 (16). Si ricorda che: "I dispositivi non collegati funzionano sempre male". Accendere il dispositivo ruotando la manopola di controllo del volume (12). Il Bluetooth è attivo per impostazione predefinita.

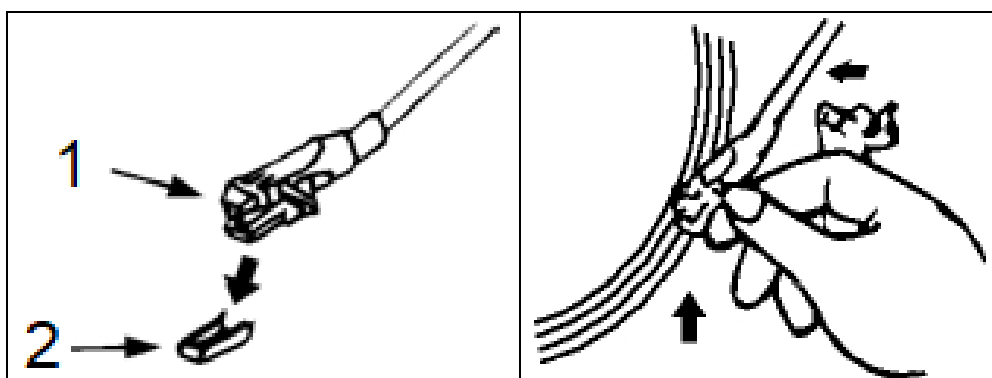
## Phono mode (Vinyl)

### Suggerimenti sui dischi in vinile

- Non toccare i solchi dei dischi. Maneggiare i dischi solo dai bordi o dall'etichetta. Assicurarsi che le mani siano pulite. L'olio della pelle deteriora gradualmente il disco.
- Tenere i dischi al riparo dalla polvere e conservarli in un luogo asciutto e fresco.
- Conservate i dischi nelle custodie quando non li utilizzate per evitare polvere e graffi.
- Conservare i dischi in posizione verticale. I dischi conservati in orizzontale si piegano e si deformano.
- Non conservare i dischi nel bagagliaio dell'auto.
- Conservare i documenti in un'area con temperatura stabile e bassa umidità.
- Per la pulizia, strofinare delicatamente la superficie con un movimento circolare utilizzando un panno morbido antistatico.

### Riproduzione del disco in vinile

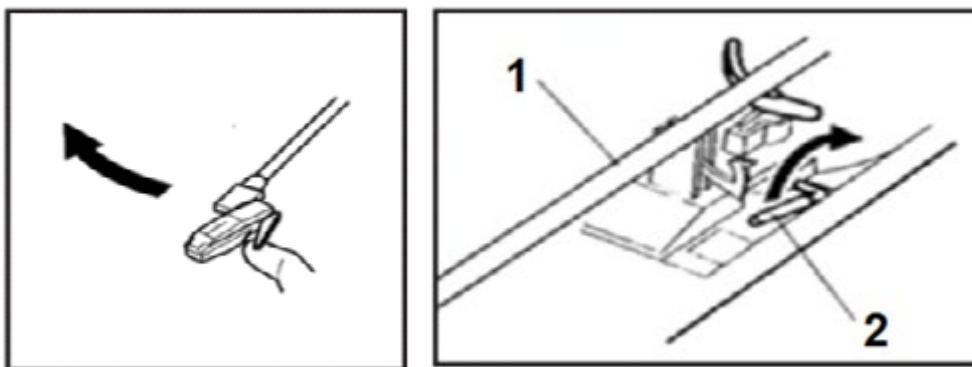
Quando si utilizza il giradischi, assicurarsi di rimuovere la protezione dello stilo (2) come indicato nella figura sottostante. Dovrebbe scivolare facilmente dal gruppo stilo della cartuccia (1). Inoltre, assicurarsi di sganciare il blocco del braccio dei toni prima dell'uso e di fissarlo nuovamente dopo l'uso.



- Accendere l'unità e regolare il volume a un livello adeguato.
- Ruotare la manopola delle funzioni sulla posizione PHONO.
- Posizionare un disco sul piatto del giradischi e selezionare la velocità corretta del lettore: 33/45/78 giri al minuto a seconda del vinile da riprodurre. Quando si riproduce un disco a 45 giri, utilizzare l'adattatore a 45 giri in dotazione.
- Rimuovere la protezione dello stilo e sbloccare il blocco del braccio di tono.
- Spingere la leva di sollevamento verso l'alto per sollevare il braccio dei toni, quindi spostare delicatamente il braccio dei toni nella posizione desiderata sul disco.

Il piatto inizierà a girare quando il braccio di tono verrà spostato verso il disco. Spingere in avanti la leva di comando (2) per abbassare lentamente il braccio del tono sulla posizione desiderata del disco. Il disco inizia a suonare.

- Quando il disco è terminato, spingere il sollevatore del braccio di tono (2) all'indietro per sollevare il braccio di tono e riportarlo delicatamente nella posizione di riposo.
- Una volta terminata la riproduzione dei dischi, inserire il blocco del braccio dei toni per proteggerlo da movimenti accidentali. Se il TX-186 non viene utilizzato per un certo periodo di tempo, scollegatelo dall'alimentazione.



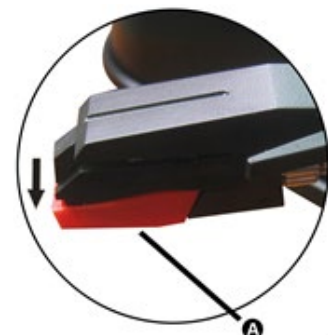
1. Braccio dei toni / 2. Sollevatore del braccio dei toni

## Replacing the Stylus

Si consiglia di sostituire lo stilo non appena si nota un cambiamento nella qualità del suono. L'uso prolungato di uno stilo usurato può danneggiare il disco. L'usura dello stilo è più rapida quando si riproducono dischi a 78 giri.

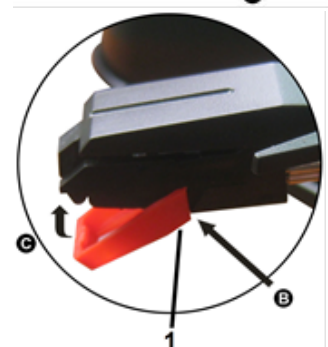
### A: Rimozione dello stilo dalla cartuccia

Posizionare un cacciavite sulla punta della testina dello stilo e spingere verso il basso nella direzione indicata nel disegno "A". Rimuovere il guscio della testina dello stilo tirandolo in avanti e spingendolo verso il basso.



### B: Installazione del nuovo stilo

Tenere la punta della testina dello stilo e inserirla premendo nella direzione illustrata da "B". Spingere la parte della testina dello stilo verso l'alto nella direzione illustrata da "C" finché lo stilo non si blocca nella posizione della punta.



(1) *Perni di guida all'interno*

## Attenzione

- Non piegare lo stilo.
- Non toccare l'ago per evitare lesioni.
- Spegnere l'unità prima di sostituire lo stilo.
- Tenere fuori dalla portata dei bambini.
- Maneggiare con cura poiché lo stilo è delicato. L'uso di uno stilo piegato o rotto può danneggiare il disco e causare malfunzionamenti.
- Non esporre lo stilo a calore estremo.

## Modalità Bluetooth

### Bluetooth in riproduzione

Accendere il dispositivo ruotando la manopola del volume (12) finché l'indicatore non lampeggia in blu. Accendere quindi il telefono o un altro dispositivo multimediale e avviare la funzione di ricerca Bluetooth; il portatore riceverà il numero di identificazione Bluetooth di „**Technaxx TX-186**“, quando il dispositivo Bluetooth è collegato, il diffusore emette un segnale acustico.

**NOTA:** Scollegare l'ingresso AUX o le cuffie prima di utilizzare la funzione

Bluetooth. Posizionare il Braccio del tono sul bracciolo del tono e sulla chiusura di sicurezza. Controllare la musica dal dispositivo di riproduzione collegato al lettore LP.

**ATTENZIONE:** Se si riavvia il computer, è necessario ripetere tali passaggi per riavviare la funzione Bluetooth. L'ultimo dispositivo collegato si connette automaticamente.

## **Modalità AUX**

### **Riproduzione di musica da un ingresso AUX**

- Accendere l'unità ruotando la manopola del volume (12).
- Collegare un'estremità del cavo AUX-IN da 3,5 mm (in dotazione) alla presa AUX-IN da 3,5 mm sul pannello posteriore dell'unità e l'altra estremità alla presa AUX del dispositivo audio (lettore CD, tablet, lettore MP3, smartphone ecc.).
- Premere PLAY sulla sorgente audio esterna.

**NOTA BENE:** ● Il volume in uscita è influenzato dal livello del volume della sorgente. Assicurarsi che il volume della sorgente sia impostato a circa il 70-80% per evitare la distorsione del suono. La riproduzione deve essere controllata dal dispositivo audio collegato.

## **Cuffie**

Collegare una cuffia al jack AUX-out da 3,5 mm (11). Impostare la modalità di ascolto desiderata. Sono possibili tutte le modalità. Impostare il volume su un'impostazione gradevole e godersi l'ascolto della musica.

### **Collegamento a un amplificatore esterno**

- Questa funzione consente di riprodurre la musica del giradischi attraverso un amplificatore o diffusori esterni. Per effettuare questo collegamento è necessario un cavo RCA (non incluso).
- Collegate un'estremità dei jack RCA rosso e bianco all'uscita RCA (15) sul retro del TX-186 e l'altra estremità alle prese R (rosso) e L (bianco) sul retro dell'amplificatore o dei diffusori esterni.

## **Registrazione audio su unità USB**

Presente apparecchiatura è in grado di codificare la musica in vinile in formato digitale per registrarla direttamente su un'unità USB



- Inserire il drive USB nello slot USB (13).
- Preparare il supporto musicale per la riproduzione: posizionare un disco sul giradischi e avviare la riproduzione.
- Il lettore LP riconosce il dispositivo USB
- Crea un nuovo file MP3 sul dispositivo USB in base alla riproduzione e alla pausa.
- I nomi dei file devono essere rinominati in base ai file registrati.

**NOTA BENE:** I dispositivi USB da 32 GB devono essere formattati in formato FAT32. Oltre i 32 GB di memoria devono essere formattati in formato exFAT. La dimensione massima di archiviazione è di 128 GB.

## **Installazione/riparazione della trasmissione a cinghia**

1. Utilizzare un cacciavite per rimuovere la clip di bloccaggio a forma di C dall'asse di rotazione.
2. Sollevare il piatto del giradischi e rimuoverlo dall'asse di rotazione (la cinghia di trasmissione si stacca dal binario del giradischi).
3. Sul retro del piatto del giradischi sono presenti due piccoli perni cilindrici per facilitare la sostituzione della cinghia. Posizionare la cinghia sul binario e agganciarla a un perno.
4. Rimettere l'unità di rotazione sull'asse e assicurarsi che lo spazio formato dal perno e dalle cinghie sia allineato con il perno metallico sulla staffa dell'unità di rotazione, in modo che il perno metallico sulla staffa dell'unità di rotazione si trovi in uno spazio triangolare quando l'unità di rotazione è completamente rimontata. Ruotare manualmente il piatto girevole per circa mezzo giro e la cinghia sarà posizionata. Infine, rimettere il fermaglio sull'albero.

## **FAQ**

### **Il dispositivo non si accende**

→ Assicuratevi che il cavo di alimentazione dell'apparecchio sia collegato a una presa elettrica appropriata e che la presa a muro sia accesa.

### **Il suono è assente**

→ Ruotare la manopola di accensione/volume in senso orario per aumentare il volume.

### **Il disco in vinile non viene riprodotto**

→ Assicurarsi che la manopola delle funzioni sia impostata sulla funzione desiderata. Assicurarsi di aver selezionato la velocità giusta (33, 45 o 78 giri).

### **Non viene riprodotto nulla tramite il collegamento AUX IN**

→ Assicurarsi che il cavo sia saldamente collegato e verificare che il dispositivo esterno sia pulito e non danneggiato. Verificare che la manopola delle funzioni sia impostata sulla funzione desiderata. Verificare che il volume del dispositivo esterno sia al 70-80%.

### **Non viene riprodotto nulla tramite il dispositivo BT**

→ Assicurarsi che il BT sia collegato e che il dispositivo esterno emetta un suono. Ricollegare il BT e controllare il volume impostato di LP Player e del dispositivo esterno.

## **NOTA BENE**

Se non è possibile ottenere un funzionamento normale, scollegare il cavo di alimentazione dalla presa di corrente e ricollegarlo.

● **Disimballaggio e manipolazione:** Aprire con cautela la confezione e rimuovere l'imballaggio. Rimuovere il sacchetto di plastica e conservare tutto l'imballaggio per un uso futuro. Tenere tutti gli imballaggi lontani da bambini piccoli e animali.

● **Posizionamento del centro musicale:** Posizionare l'apparecchio su una superficie stabile, lontano da fonti di calore e assicurando un'adeguata ventilazione intorno al centro musicale.

● **Ventilazione e fonti di calore:** Durante l'uso, non collocare materiale sulle fessure di ventilazione per evitare il surriscaldamento e il guasto dell'apparecchio. Non collocare il dispositivo alla luce diretta del sole o in prossimità di fonti di calore come termosifoni o fuochi.

● **Candele e fiamme libere:** Non collocare candele accese o tea light sopra o ai lati del centro musicale. Non avvicinare fiamme libere al mobile.

● **Collegamenti:** Quando si collega il music center alla rete elettrica, non collocare cavi che possano far inciampare. Non incastrare o appoggiare oggetti pesanti sul cavo di alimentazione.

● **Umidità:** Non collocare l'apparecchiatura in ambienti umidi o bagnati, come cucine, bagni o scantinati pieni di vapore. Non permettere all'acqua o ad altri liquidi di entrare nell'apparecchiatura. Non toccare la spina o l'adattatore di rete con le mani bagnate. Se l'umidità dovesse penetrare nel centro musicale, scollegare l'apparecchio dall'alimentazione.

● **Pulizia e cura:** Scollegare il centro musicale dalla rete elettrica. Utilizzare un panno morbido e asciutto o, in caso di macchie ostinate, un panno morbido con un detergente delicato diluito. Non utilizzare liquidi a base di alcol o materiali abrasivi.

## Avvertenze

● Non utilizzare questa unità per scopi diversi da quelli destinati all'uso. ● Non cadere / urtare / scuotere il dispositivo ● Non utilizzare l'unità se è stata danneggiata in qualsiasi modo. Non aprire / riparare / smontare il dispositivo ● Non conservare il dispositivo in ambienti ad alta temperatura / vicino al fuoco aperto / in ambienti umidi, umidi o erosivi / in acqua. ● **Smettere di usare** quando si verifica un odore insolito / distorsione del riscaldamento / cambiamento di colore del materiale del guscio o altre situazioni anomale. ● **Tenere lontano** da bambini / persone senza abbastanza capacità mentali / persone senza abbastanza conoscenze per utilizzare questo prodotto.

Numero di telefono per supporto tecnico: 01805 012643\*  
(14 centesimo/minuto da linea fissa tedesca e 42 centesimo/minuto da reti mobili). Email: **support@technaxx.de**

\*La hotline di supporto è disponibile dal lunedì al venerdì dalle 9:00 alle 13:00 e dalle 14:00 alle 17:00.

## Dichiarazione di conformità



La Dichiarazione di Conformità UE può essere richiesta all'indirizzo [www.technaxx.de/](http://www.technaxx.de/) (nella barra inferiore "Dichiarazione di Conformità").

## Smaltimento



Smaltimento degli imballaggi Smaltire l'imballaggio in base al tipo di materiale.

Smaltire il cartone nel raccoglitore della carta I fogli nella raccolta dei materiali riciclabili.



Smaltimento di vecchie apparecchiature (Vale nell'Unione Europea e in altri paesi europei con raccolta differenziata (raccolta di materiali riciclabili) Le vecchie apparecchiature non devono essere smaltite con i rifiuti domestici! Ogni consumatore è obbligato per legge a smaltire i vecchi dispositivi che non possono più essere utilizzati separatamente dai rifiuti domestici, ad es punto di raccolta nel suo comune o distretto. Ciò garantisce che i vecchi dispositivi vengano adeguatamente riciclati e che si evitino effetti negativi sull'ambiente. Per questo motivo gli

apparecchi elettrici sono contrassegnati dal simbolo qui rappresentato.



Le batterie e gli accumulatori non devono essere smaltiti con i rifiuti domestici! In qualità di consumatore, sei obbligato per legge a consegnare tutte le batterie e le batterie ricaricabili, indipendentemente dal fatto che contengano o meno sostanze nocive\*, presso un punto di raccolta nel tuo comune/città o nel commercio, in modo che possano essere smaltite in un modo ecologico. può essere smaltito con delicatezza.

\* contrassegnato con: Cd = cadmio, Hg = mercurio, Pb = piombo.  
Restituisci il tuo prodotto al tuo punto di raccolta con la batteria installata e solo scarica!

Prodotto in Cina  
Distribuito da:  
Technaxx Germany GmbH & Co. KG  
Konrad-Zuse-Ring 16-18,  
61137 Schöneck, Germania