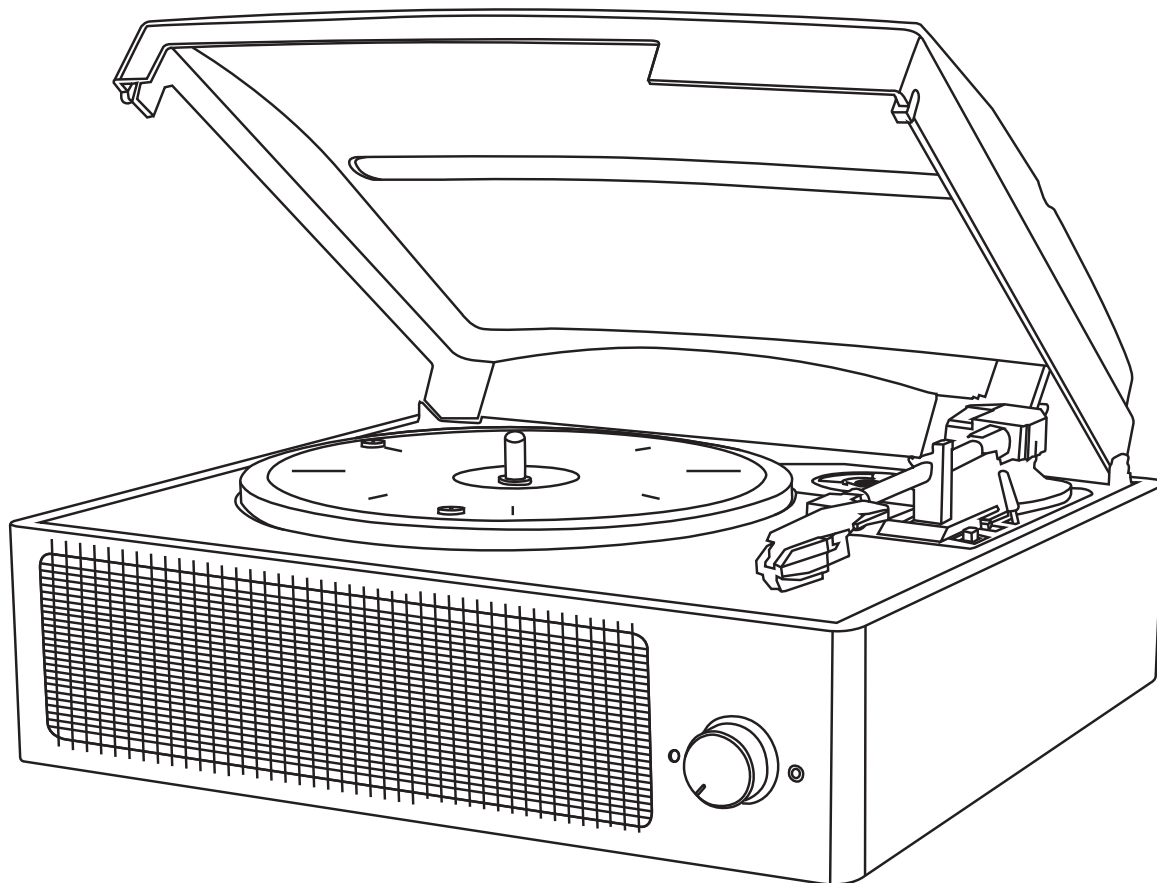


# Bluetooth Retro LP přehrávač TX-186



## Charakteristika

- Bluetooth V5.0
- Stereo reproduktory 2 x 3 W
- RCA výstup pro připojení k HiFi systémům
- Vinylový přehrávač se 3 rychlostmi: 33, 45, 78 ot./min.
- Digitalizace LP desky přímo na USB klíč
- 3,5 mm AUX-IN a 3,5 mm konektor pro sluchátka
- Vysoce kvalitní design s funkční manipulací

# Obsah

Charakteristika .....	1
Specifikace.....	3
Přehled produktů.....	4
První start.....	5
Režim Phono (vinyl) .....	5
Přehrávání vinylové desky .....	5
Výměna stylusu .....	6
Režim Bluetooth.....	7
Bluetooth přehrávání .....	7
Režim AUX.....	7
Přehrávání hudby ze vstupu AUX .....	7
Sluchátka.....	8
Připojení k externímu zesilovači.....	8
Nahrávání zvuku na USB klíč .....	8
Montáž/oprava řemenového pohonu .....	9
Často kladené otázky .....	9
Rady .....	10
Varování.....	11
Prohlášení o shodě .....	11
Likvidace .....	11

Tento návod k použití uchovávejte na bezpečném místě k pozdějšímu použití anebo k jeho předání dál s výrobkem. Uchovejte také původní příslušenství tohoto výrobku. V případě uplatnění reklamace, se prosím, obraťte na prodejce nebo na prodejnu, ve které jste tento výrobek zakoupili.

***Užívejte si svého výrobku. \* Sdílejte své zkušenosti a názory na kterémkoli z oblíbených internetových portálů.***

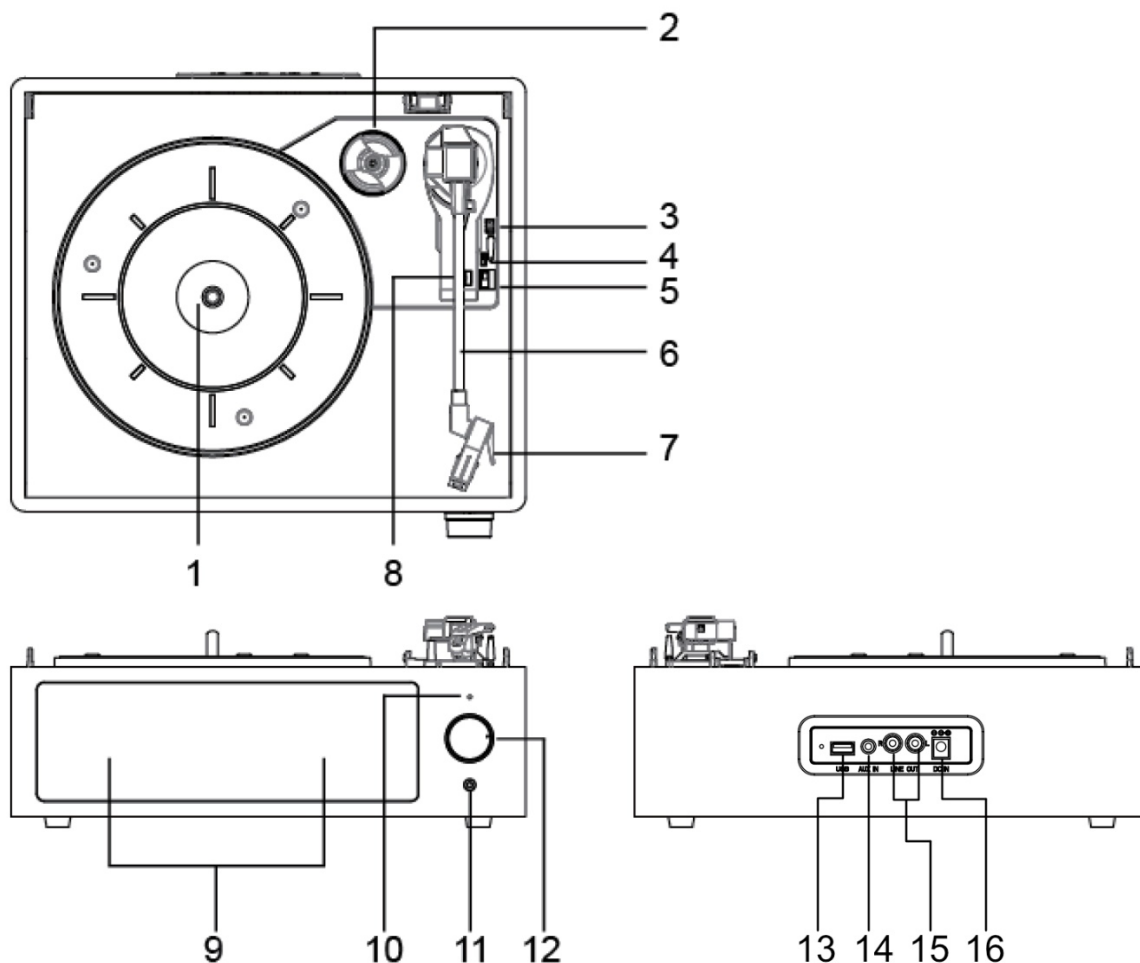
## Před použitím

● Pečlivě vyberte místo instalace zařízení. Neumisťujte jej na přímé sluneční světlo nebo do blízkosti zdroje tepla. Vyhněte se také místům vystaveným vibracím a nadměrné prašnosti, nadměrnému teplu, chladu nebo vlhkosti. ● Zařízení neinstalujte v nakloněné poloze, je navrženo tak, aby fungovalo pouze ve vodorovné poloze. ● Pokud jednotku přenesete přímo z chladného místa do teplého, může uvnitř přehrávače kondenzovat vlhkost a způsobit poškození. Při první instalaci zařízení nebo přemístění z chladného místa do teplého počkejte 30 minut, než jej použijete. ● Větrací otvory nesmí být uzavřeny. Ujistěte se, že je nad a kolem zesilovače/přijímače dostatek místa. ● Nepokládejte CD přehrávač nebo jiné zařízení na horní část jednotky. ● Neotevírejte trup. Mohlo by dojít k poškození elektrického obvodu nebo k úrazu elektrickým proudem. ● Pokud nebudete přehrávač delší dobu používat, nezapomeňte jej odpojit od zdroje střídavého proudu. Při vytahování zástrčky nikdy netahejte za kabel. ● Abyste zabránili požáru nebo úrazu elektrickým proudem, odpojte jednotku při čištění od zdroje střídavého proudu. Buďte opatrní při čištění a otírání plastových částí. Nepokoušejte se čistit zařízení chemickými rozpouštědly, protože by mohlo dojít k poškození povlaku.

## Specifikace

Bluetooth	Verze 5.0; akční rádius ~10 m ve volném terénu
Přenosová frekvence Bluetooth	2,4 GHz
Maximální vyzářený výkon je	2,5 mW
Režim	Phono, Bluetooth, AUX-IN, USB
Reproduktory	2x 3W stereo reproduktory, odpor 4Ω, frekvenční rozsah 75Hz–20kHz
Phono	EP/LP/SP; DC motor; otáčky: 33/45/78 ot./min.; S/N≥45 dB; zásobník s jehlou (Model-ID: 4768); řemenový pohon
AUX IN a sluchátka	3,5 mm konektor
RCA výstup	zarážka (levá a pravá)
Napětí napájecího adaptéru	100-240 V 50/60 Hz
Příkon	Stejnoseměrný proud 5V 1A
Spotřeba energie	Maximálně 5 W
Hmotnost/Rozměry	2,2 kg / (D) 33,0 x (Š) 28,5 x (V) 12,4 cm
Obsah balení	Bluetooth Retro LP přehrávač TX-186, Adaptér pro jednu desku 45 ot./min., Zdroj napájení, Návod k obsluze

## Přehled produktů



1	Točna
2	Adaptér pro jednu desku 45 ot./min.
3	Spínač automatického zastavení zapnutí / vypnutí
4	Zvedák tónového ramene
5	Volič rychlosti
6	Tónové rameno
7	Kazeta / stylus
8	Bezpečnostní západka
9	Reproduktor
10	Indikátor napájení / Bluetooth (Napájení červený / Bluetooth modrý)
11	Výstup na sluchátka
12	Přepínač režimů / ovládání hlasitosti
13	USB port (pouze záznam)
14	AUX-IN
15	RCA (R&L) výstup
16	Vstup napájení (DC 5V)

## První start

Pečlivě si přečtěte návod. Zapojte napájecí adaptér do 100-240V AC zásuvky a druhý konec do TX-186 (16). Pamatujte: „Nepřipojená zařízení vždy fungují špatně“. Zapněte zařízení otočením ovladače hlasitosti (12). Bluetooth je ve výchozím stavu zapnuto.

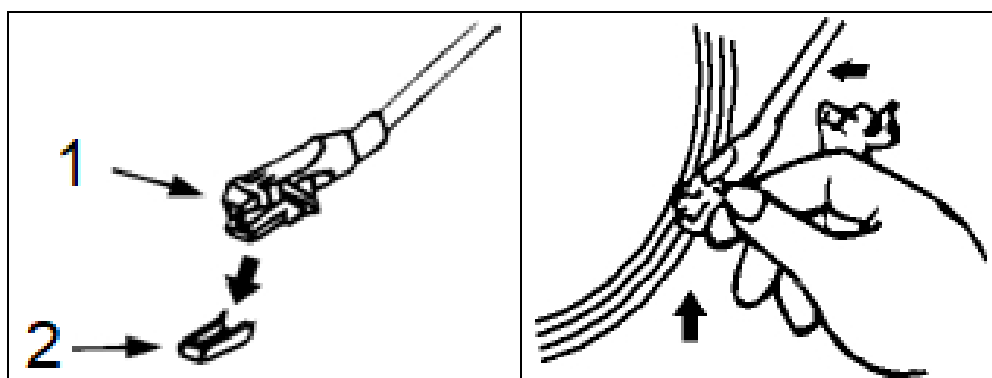
## Režim Phono (vinyl)

### Nápověda k vinylovým deskám

- Nedotýkejte se drážek desek. Desky držte pouze za okraje nebo za etiketu. Ujistěte se, že máte čisté ruce. Kožní tuk postupně znehodnotí desku.
- Chraňte své desky před prachem a skladujte je na suchém a chladném místě.
- Když desky nepoužíváte, uchovávejte je v obalech, aby se zabránilo prachu a poškrábání.
- Desky ukládejte svisle. Desky uložené vodorovně se ohýbají a deformují.
- Neukládejte desky v kufru auta.
- Desky skladujte v prostoru se stabilní teplotou a nízkou vlhkostí.
- Pro čištění jemně otřete povrch krouživými pohyby měkkým antistatickým hadříkem.

### Přehrávání vinylové desky

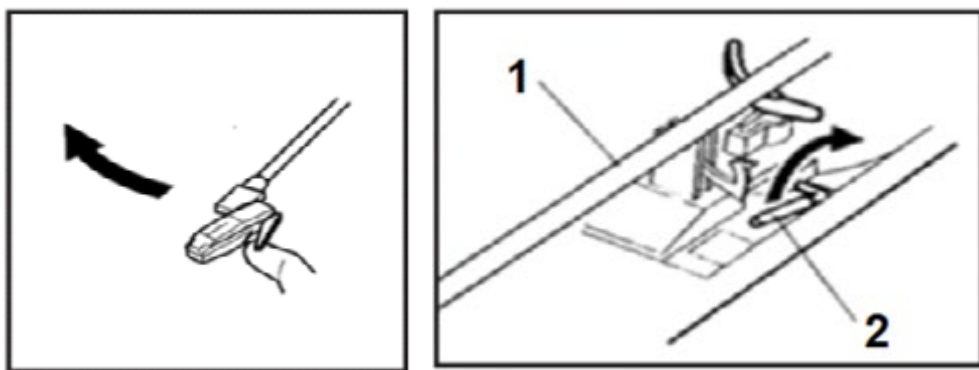
Při používání gramofonu nezapomeňte sejmout ochranný kryt stylusu (2) podle obrázku níže. Měl by se snadno vysunout ze sestavy stylusu kazety (1). Dále se ujistěte, že jste před použitím odklopili zámek tónového ramene a po použití jej opět zajistili.



- Zapněte přístroj a nastavte hlasitost na vhodnou úroveň.
- Otočte funkční knoflík do polohy PHONO.
- Umístěte desku na točnu a zvolte správnou rychlost přehrávání:

33/45/78 ot./min. podle přehrávaného vinylu. Při přehrávání 45ot./min. nahrávky použijte přiložený 45 ot./min. adaptér.

- Odstraňte ochranný kryt stylusu a odemkněte zámek tónového ramene.
- Zatlačením zvedací páčky nahoru zvedněte tónové raménko a poté jemně přesuňte tónové raménko do požadované polohy nad deskou. Točna se začne otáčet, když se tónové raménko posune směrem k desce. Zatlačte tónovou páku (2) dopředu, aby se tónové rameno pomalu spustilo na požadovanou pozici na desce. Deska se začne přehrávat.
- Po dokončení přehrávání desky zatlačte zvedák tónového ramene (2) dozadu, abyste zvedli tónové rameno, a opatrně jej přesuňte zpět do klidové polohy.
- Po skončení přehrávání desek zajistěte tónové rameno proti náhodnému pohybu. Pokud TX-186 nebudete delší dobu používat, odpojte jej od napájení.



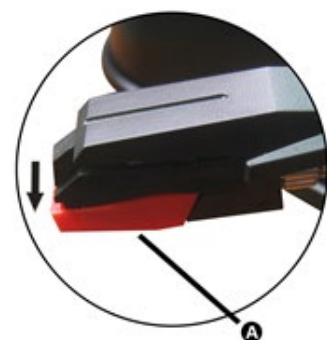
1. Tónové rameno / 2. Zvedák tónového ramene

## Výměna stylusu

Doporučuje se vyměnit stylus, jakmile zaznamenáte změnu kvality zvuku. Dlouhodobé používání opotřebovaného stylusu může desku poškodit. Opotřebenění stylusu se zrychlí při přehrávání záznamů 78 ot./min.

### A: Vyjmutí stylusu z kazety

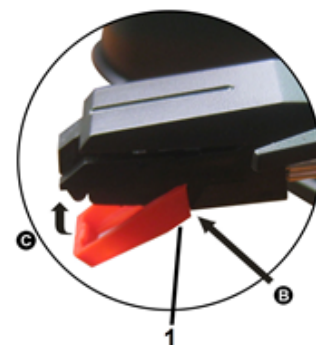
Přiložte šroubovák ke špičce hlavice stylusu a zatlačte směrem dolů ve směru znázorněném písmenem "A".



Odstraňte kryt hlavice stylusu tahem dopředu a zatlačením dolů.

## **B: Instalace nového stylusu**

Přidržte kryt hlavice stylusu a vložte ho zatlačením ve směru znázorněném písmenem „B“. Zatlačte na kryt hlavice stylusu směrem nahoru ve směru znázorněném písmenem „C“, dokud se na náčrtu nezajistí v poloze hrotu.



(1) Vodicí kolíky uvnitř

## **Pozor**

- Neohýbejte stylus.
- Nedotýkejte se jehly, abyste se nezranili.
- Před výměnou stylusu vypněte napájení přístroje.
- Uchovávejte mimo dosah dětí.
- Se stylusem zacházejte opatrně, protože je křehký. Použití ohnutého nebo zlomeného stylusu může poškodit desku a způsobit poruchu.
- Nevystavujte stylus extrémnímu teplu.

## **Režim Bluetooth**

### **Bluetooth přehrávání**

Zapněte zařízení otáčením ovladače hlasitosti (12), dokud indikátor nezačne blikat modře. Poté byste měli zapnout telefon nebo jiné mediální zařízení a spustit funkci vyhledávání Bluetooth, přijímací operátor obdrží identifikační číslo Bluetooth pro: „Technaxx TX-186“, když je vaše zařízení Bluetooth připojeno, reproduktor pípne.

**POZNÁMKA:** Před použitím funkce Bluetooth odpojte vstup AUX-IN nebo sluchátka. Umístěte tónové rameno na jeho opěrku a bezpečnostní západku. Ovládejte hudbu ze svého přehrávacího zařízení, které je připojeno k LP přehrávači.

**POZOR:** Pokud přístroj restartujete, měli byste tyto kroky zopakovat, aby se funkce Bluetooth znovu spustila. Poslední připojené zařízení se připojí automaticky.

## **Režim AUX**

### **Přehrávání hudby ze vstupu AUX**

- Zapněte přístroj otočením ovladače hlasitosti (12).
- Připojte jeden

konec 3,5 mm kabelu AUX-IN (součástí dodávky) do 3,5 mm konektoru AUX-IN na zadním panelu přístroje a druhý konec do konektoru AUX vašeho audio zařízení (CD přehrávač, tablet, MP3 přehrávač, smartphone atd.).

- Na externím zdroji zvuku stiskněte tlačítko PLAY.

**Poznámka:** ● Výstupní hlasitost je ovlivněna úrovní hlasitosti na zdroji. Ujistěte se, že je hlasitost zdroje nastavena na přibližně 70-80 %, aby nedošlo ke zkreslení zvuku. Přehrávání musí být ovládáno z připojeného zvukového zařízení.

## Sluchátka

Připojte sluchátka do 3,5 mm konektoru AUX-out (11). Nastavte režim, který chcete poslouchat. Každý režim je možný. Nastavte hlasitost na příjemné nastavení a vychutnejte si poslech hudby.

## Připojení k externímu zesilovači

- Tato funkce umožňuje přehrávat hudbu z gramofonu prostřednictvím zesilovače nebo externích reproduktorů. K tomuto připojení budete potřebovat kabel RCA (není součástí dodávky).
- Zapojte jeden konec červeného a bílého konektoru RCA do výstupu RCA (15) na zadní straně TX-186 a druhý konec do zásuvek R (červená) a L (bílá) na zadní straně zesilovače nebo externích reproduktorů.

## Nahrávání zvuku na USB klíč

Toto zařízení je schopno zakódovat vaši vinylovou hudbu do digitálního formátu pro možnost nahrávání přímo na USB klíč.

- Vložte USB klíč do slotu USB (13).
- Připravte hudební médium k přehrávání: umístěte desku na gramofon a začněte přehrávat.
- Přehrávač LP rozpozná zařízení USB
- Podle přehrávání a pauzy vytvoří na USB zařízení nový soubor MP3.
- Názvy souborů je třeba následně přejmenovat podle nahraných



souborů.

**Poznámka:** 32GB USB zařízení musí být naformátováno na FAT32. Úložiště nad 32 GB musí být naformátováno do formátu exFAT. Maximální velikost úložiště je 128 GB.

## **Montáž/oprava řemenového pohonu**

1. Pomocí šroubováku odstraňte zajišťovací sponu ve tvaru písmene C z osy otáčení.
2. Zvedněte desku točny nahoru a vyjměte ji z osy otáčení (zjistíte, že se hnací řemen odpojí od dráhy točny.)
3. Na zadní straně desky točny jsou dva malé válcové kolíky, které slouží jako pomůcka pro výměnu hnacího řemene. Umístěte řemen na dráhu a zahákněte řemen za jeden kolík.
4. Umístěte desku točny zpět na osu a ujistěte se, že prostor tvořený čepem a řemeny je zarovnan s kovovým čepem na držáku točny, takže mentální čep na držáku točny, takže mentální čep bude stát v trojúhelníkovém prostoru, když je deska točny úplně zpět.
5. Ručně otočte točnu asi o polovinu otáčky a řemen bude umístěn. Nakonec nasadte sponu zpět na hřídel.

## **Často kladené otázky**

### **Zařízení se nezapíná**

→ Zkontrolujte, zda je napájecí kabel přístroje připojen k vhodné elektrické zásuvce, a že je zásuvka ve zdi zapnutá.

### **Není slyšet žádný zvuk**

→ Otočením ovladače napájení/hlasitosti po směru hodinových ručiček zvýšíte hlasitost.

### **Vinylová deska se nepřehrává**

→ Zkontrolujte, zda je knoflík funkcí nastaven na vámi požadovanou funkci. Zkontrolujte, zda jste zvolili správnou rychlost (33, 45 nebo 78 ot./min.).

## **Přes připojení AUX IN se nic nepřehrává**

→ Zkontrolujte, zda je kabel pevně připojen, a zkontrolujte, zda je externí zařízení čisté a nepoškozené. Zkontrolujte, zda je funkční knoflík nastaven na požadovanou funkci. Zkontrolujte, zda je hlasitost externího zařízení nastavená na 70-80 %.

## **Přes zařízení BT se nic nepřehrává**

→ Zkontrolujte, zda je BT zařízení připojeno a zda externí zařízení přehrává zvuk. Znovu připojte BT a zkontrolujte nastavenou hlasitost přehrávače LP a externího zařízení..

**Poznámka:** Pokud nelze dosáhnout normálního provozu, odpojte napájecí kabel ze zásuvky a znovu jej zapojte.

## **Rady**

- **Vybalování a manipulace:** Otevřete krabici a opatrně vyjměte obal. Odstraňte polyetylenový sáček a uschovejte si veškerý obal pro budoucí použití. Uchovávejte všechny obaly mimo dosah malých dětí a zvířat.
- **Umístění hudebního centra:** Umístěte zařízení na stabilní povrch, mimo zdroje tepla, a zajistěte dostatečné větrání kolem hudebního centra.
- **Větrání a zdroje tepla:** Během používání neumísťujte žádný materiál nad větrací otvory, způsobilo by to přehřátí zařízení a jeho selhání. Zařízení neumísťujte na přímé sluneční světlo ani do blízkosti zdrojů tepla, jako jsou radiátory nebo ohně.
- **Svíčky a otevřený oheň:** Neumisťujte zapálené svíčky nebo čajové svíčky na hudební centrum nebo po jeho stranách. Nedovolte, aby v blízkosti skříně byl otevřený oheň.
- **Připojení:** Při připojování hudebního centra k elektrické síti neumísťujte kabely, o které by bylo možné zakopnout. Nezachycujte ani nepokládejte těžké předměty na napájecí kabel.
- **Vlhkost:** Zařízení neumísťujte do vlhkých nebo mokrých prostor, jako jsou zapařené kuchyně, koupelny nebo sklepy. Nedovolte, aby se do zařízení dostala voda nebo jiné tekutiny. Nedotýkejte se síťové zástrčky nebo adaptéru mokřýma rukama. Pokud by se do hudebního centra dostala vlhkost, odpojte jej od napájení.
- **Čištění a údržba:** Odpojte hudební centrum od elektrické sítě. Použijte měkký suchý hadřík nebo v případě odolných skvrn použijte měkký hadřík se zředěným jemným čisticím prostředkem. Nepoužívejte kapaliny na bázi alkoholu nebo abrazivní materiály.

## Varování

● Nepoužívejte tento přístroj k jiným účelům, než ke kterým je určen. ● Zabraňte pádu, nárazům a otřesům se zařízením ● Přístroj nepoužívejte, pokud byl jakýmkoli způsobem poškozen. ● Zařízení neotevírejte / neopravujte / nerozebírejte ● Neskladujte zařízení v prostředí s vysokou teplotou / v blízkosti otevřeného ohně / ve vlhkém, vlhkém nebo erozivním prostředí / do vody. ● Přestaňte používat, když dojde k neobvyklému zápachu / deformaci zahříváním / změně barvy materiálu krytu nebo jiné abnormální situaci. ● Uchovávejte mimo dosah dětí / osob bez dostatečných duševních schopností / osob bez dostatečných znalostí k použití tohoto produktu.

Číslo servisního telefonu technické podpory: 01805 012643\* (14 centů/min z pevné linky v Německu a 42 centů/min z mobilní sítě). E-Mail zdarma: **support@technaxx.de**

\*Podpora hotline je k dispozici od pondělí do pátku od 9:00 do 13:00 & od 14:00 do 17:00.

## Prohlášení o shodě



Prohlášení o shodě EU si můžete vyžádat na adrese [www.technaxx.de/](http://www.technaxx.de/) (v dolní liště „Prohlášení o shodě“).

## Likvidace



Likvidace balení. Balení zlikvidujte podle jeho druhu.

Karton a lepenku do kontejneru s papírem. Fólii dorecyklovatelných materiálů.



Likvidace starého zařízení (to se týká Evropské unie a dalších evropských zemí s tříděným sběrem (sběrem recyklovatelných materiálů)). Staré zařízení nesmíte vyhazovat do domácího odpadu! Každý spotřebitel má ze zákona povinnost vyhazovat staré zařízení, které již nemůže být déle používáno, odděleně od domovního odpadu např. ve sběrně odpadu ve své obci nebo oblasti. Toto zajišťuje řádnou recyklaci starých zařízení a vyhnutí se negativních následků na životní prostředí. Z těchto důvodů jsou elektrická zařízení označena symbolem ukázaným zde.

Baterie a nabíjecí baterie se nesmějí vyhazovat do domácího odpadu!  
Jako spotřebitel, máte ze zákona povinnost odevzdat všechny baterie a nabíjecí baterie, ať už obsahují škodlivé látky\* nebo ne, ve sběrně odpadu ve vaší obci/městě nebo obchodu, aby bylo možné je všechny zlikvidovat ekologicky nezávadným způsobem. může být zlikvidováno jemně.



\* označeno: Cd = kadmium, Hg = rtuť, Pb = olovo. Váš výrobek vraťte do sběrně odpadu s vloženou baterií a pouze ve vybitém stavu!

Vyrobeno v Číně

Distribuuje:

Technaxx Germany GmbH & Co. KG

Konrad-Zuse-Ring 16-18,  
61137 Schöneck, Německo