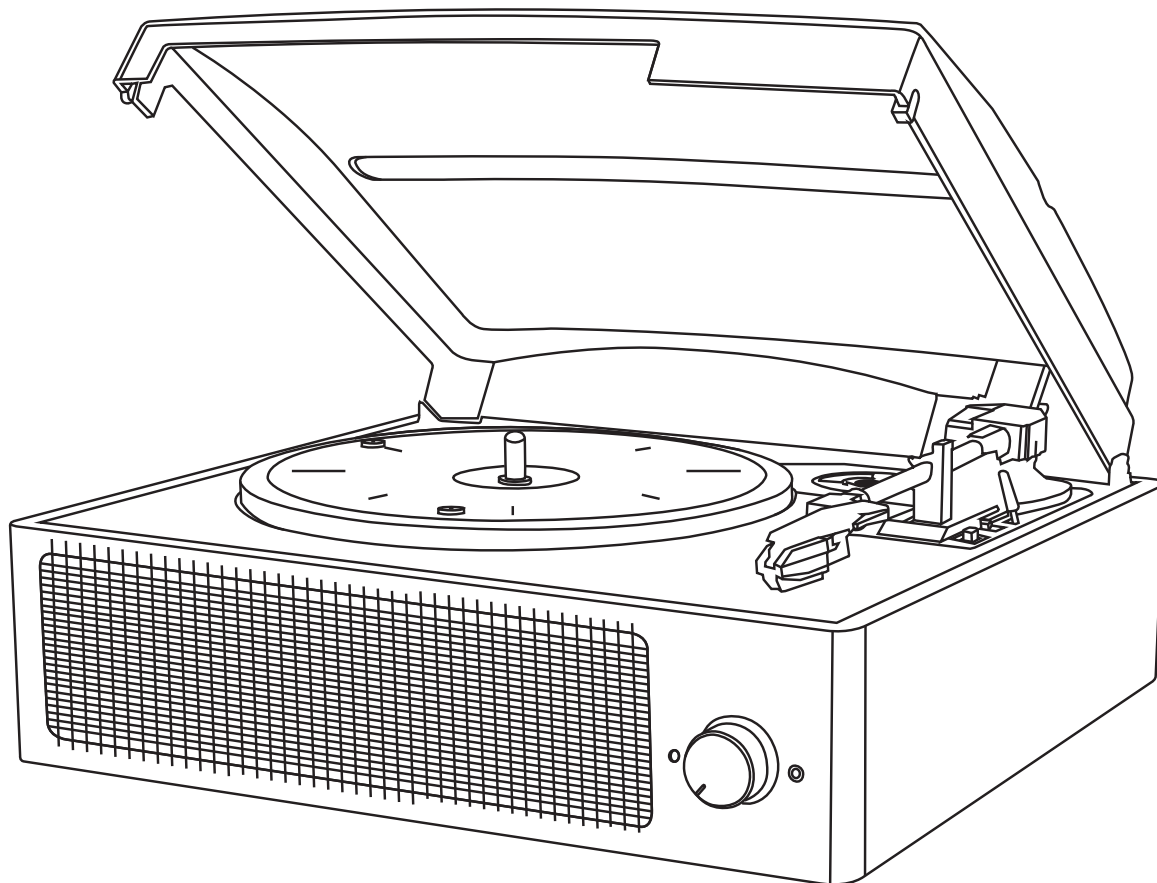


BT Retro LP-Player TX-186



Caractéristiques

- Bluetooth Version 5.0
- Haut-parleurs stéréo 2 x 3 W
- Sortie RCA pour la connexion aux systèmes HiFi
- Platine Vinyle à 3 vitesses : 33, 45, 78 tr/min
- Numérisation d'album directement sur une clé USB
- Sortie AUX-IN 3,5 mm et prise casque 3,5 mm
- Conception de haute qualité avec contrôle fonctionnel

Sommaire

Caractéristiques	1
Avant utilisation	3
Caractéristiques techniques	3
Présentation du produit	4
Premier démarrage	5
Mode arrière-plan (vinyle).....	5
Invites concernant les disques vinyles	5
Lecture d'un disque vinyle.....	5
Remplacement du stylet	7
Mode Bluetooth	8
Lecture via Bluetooth	8
Mode AUX.....	8
Ecouteurs	9
Connexion à un amplificateur externe	9
Enregistrement audio sur une clé USB	9
Montage/réparation de la courroie	9
Questions fréquemment posées	10
Invites	11
Avertissements.....	11
Déclaration de Conformité	12
Élimination	12

Conservez soigneusement ce manuel d'utilisation pour références ultérieure ou pour le partage du produit. Faites de même avec les accessoires d'origine pour ce produit. En case de garantie, veuillez contacter le revendeur ou le magasin où vous avez acheté ce produit.

Profitez de votre produit. * Partagez votre expérience et opinion sur l'un des portails internet connus.

Avant utilisation

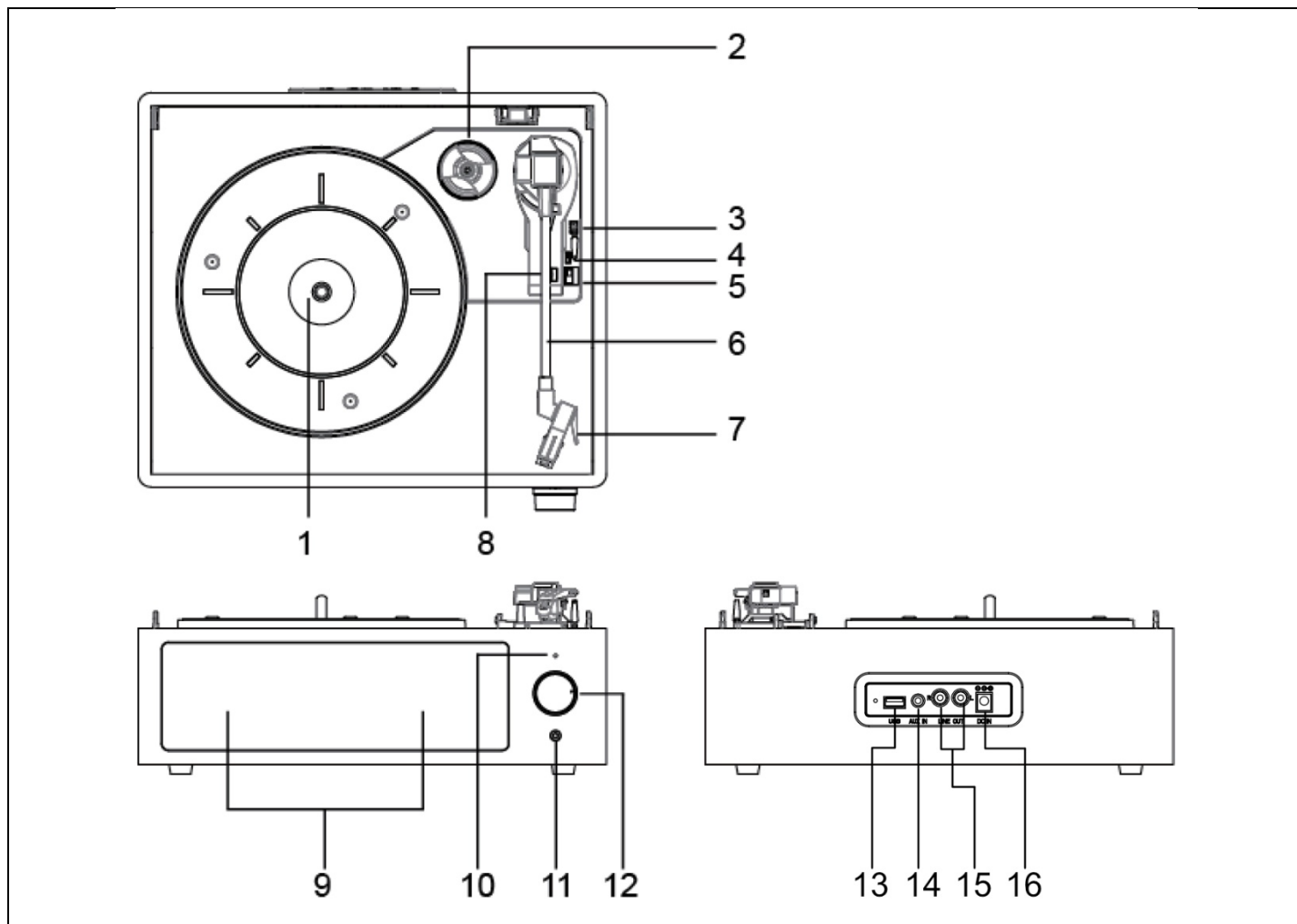
● Choisissez avec soin l'emplacement d'installation de votre appareil. Ne le placez pas en plein soleil ou près d'une source de chaleur. Évitez également les endroits soumis à des vibrations et à une poussière excessive, à la chaleur, au froid ou à l'humidité. ● N'installez pas l'appareil en position inclinée, il est conçu pour fonctionner uniquement en position horizontale. ● Si l'appareil est déplacé directement d'un endroit froid à un endroit chaud, l'humidité peut se condenser à l'intérieur du tourne-disque et causer des dommages. Lorsque vous installez l'appareil pour la première fois ou que vous le déplacez d'un endroit froid vers un endroit chaud, attendez 30 minutes avant de l'utiliser. ● Les orifices de ventilation ne doivent pas être obstrués. Assurez-vous qu'il y a suffisamment d'espace au-dessus et autour de l'amplificateur/récepteur. ● Ne placez pas le lecteur de CD ni autre équipement sur le dessus de l'appareil. ● N'ouvrez pas le boîtier. Cela pourrait endommager le circuit électrique ou provoquer une électrocution. ● Si vous n'utilisez pas le tourne-disque pendant une longue période, assurez-vous de le débrancher de la source de courant alternatif. Lorsque vous débranchez la fiche d'alimentation, ne tirez jamais sur le cordon. ● Pour éviter un incendie ou un choc électrique, débranchez l'appareil de la source de courant alternatif lors du nettoyage. Soyez prudent lorsque vous nettoyez et essuyez les pièces en plastique. N'essayez pas de nettoyer l'appareil avec des solvants chimiques, car cela pourrait endommager le revêtement.

Caractéristiques techniques

Bluetooth	Version 5.0 ; rayon d'action ~10 m à découvert	
Fréquence de transmission Bluetooth 2,4 GHz		
Puissance maximale de sortie de l'émetteur est de 2,5 mW		
Mode	Phono, Bluetooth, AUX IN, USB	
Haut-parleurs	2 haut-parleurs stéréo de 3 W, impédance 4 ohms, plage de fréquence 75 Hz–20 kHz	
Phono	EP/LP/SP ; moteur CC; vitesses : 33/45/78 tr/min ; S/N \geq 45dB ; cartouche d'aiguille (Numéro d'identification de modèle: 4768); courroie	
AUX IN et écouteurs	connecteur 3,5 mm	
Sortie RCA	verrou (gauche et droit)	
Tension de l'adaptateur secteur	100-240 V 50/60 Hz	
Puissance consommée	Courant continu 5 V 1 A	
Consommation d'énergie	Maximum 5 W	

Poids/Dimensions	2,2 kg / (L) 33,0 x (Largeur) 28,5 x (H) 12,4 cm
Contenu du colis	Platine Vinyle Rétro LP TX-186 avec bluetooth, adaptateur pour un disque 45 tr/min, source de courant, manuel d'utilisation

Présentation du produit



1	Plateau tournant
2	Adaptateur unique pour une vitesse de 45 tr/min
3	Interrupteur d'arrêt automatique
4	Lève-bras
5	Sélecteur de vitesse
6	Bras
7	Cartouche / Stylet
8	Loquet
9	Haut-parleur
10	Indicateur d'alimentation / Bluetooth (Alimentation rouge / Bluetooth bleu)

11	Sortie pour écouteurs
12	Commutateur de mode / Commande de volume
13	Port USB (enregistrement uniquement)
14	AUX-IN
15	Sortie RCA (R&L)
16	Consommation électrique (CC 5 V)

Premier démarrage

Lisez attentivement le manuel d'utilisation. Connectez l'adaptateur secteur à une prise 100-240V AC et l'autre extrémité au TX-186 (16). Nous vous rappelons que: "Les appareils non connectés fonctionnent toujours de manière incorrecte." Allumez l'appareil en tournant la commande de volume (12). Bluetooth est activé par défaut.

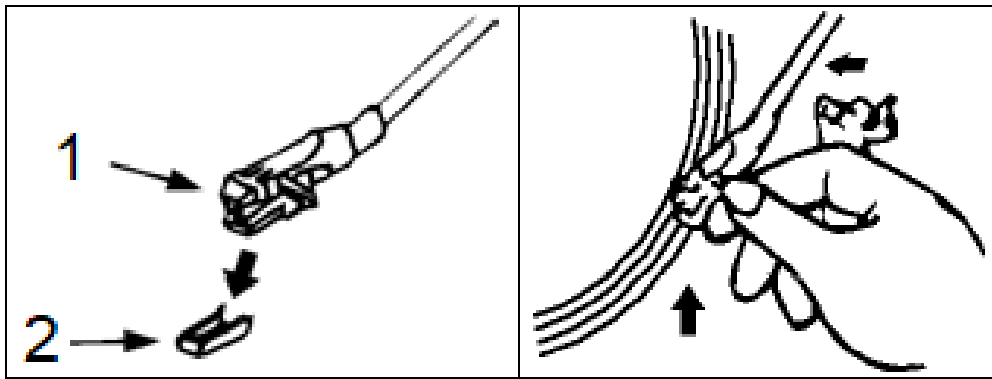
Mode arrière-plan (vinyle)

Invites concernant les disques vinyles

- Ne touchez pas les rainures des disques. Manipulez les disques uniquement par les bords ou l'étiquette. Assurez-vous que vos mains sont propres. Le sébum va peu à peu gâcher les disques.
- Gardez vos disques à l'abri de la poussière et rangez-les dans un endroit frais et sec.
- Rangez vos disques dans leur étui lorsqu'ils ne sont pas utilisés pour éviter la poussière et les rayures.
- Stockez les disques en position verticale. Les disques stockés horizontalement se plient et se déforment.
- Ne stockez pas de disques dans le coffre d'une voiture.
- Stockez les disques dans un endroit à température stable et à faible humidité.
- Pour nettoyer, essuyez délicatement la surface avec un chiffon doux antistatique dans un mouvement circulaire.

Lecture d'un disque vinyle

Lorsque vous utilisez le plateau tournant, assurez-vous de retirer le protège-stylet (2) comme indiqué sur la figure ci-dessous. Il doit glisser facilement hors de la cartouche du stylet (1). Assurez-vous également de désengager le verrou du bras de lecture avant utilisation et de le verrouiller à nouveau après utilisation.



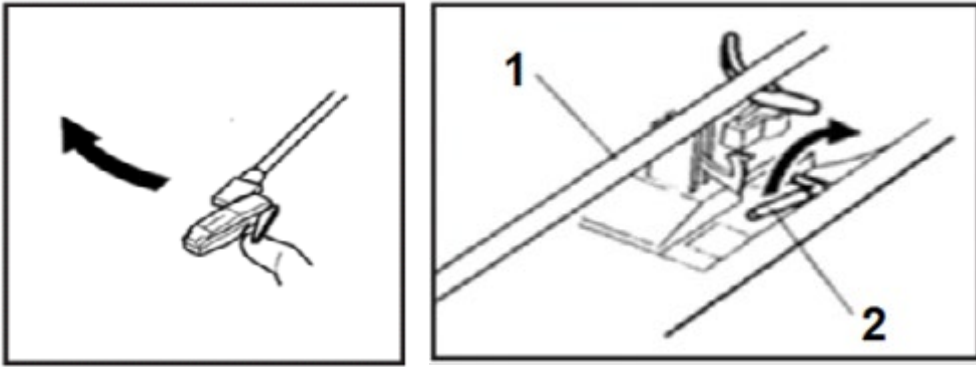
- Allumez l'appareil et réglez le volume au niveau souhaité.
- Tournez le commutateur de fonction sur PHONO.
- Placez le disque sur le plateau tournant et sélectionnez la bonne

vitesse de lecture: 33/45/78 tr/min selon le vinyle à lire. Lors de la lecture d'un disque 45 tr/min, utilisez l'adaptateur 45 tr/min inclus.

- Retirez le protège-stylect et déverrouillez le verrou du bras de lecture.
- Poussez le lève-bras vers le haut pour soulever le bras, puis déplacez soigneusement le bras vers la position souhaitée au-dessus du disque.

Le disque commence à tourner lorsque le bras est déplacé vers le disque. Poussez le lève-bras (2) vers l'avant pour abaisser lentement le bras jusqu'à la position souhaitée sur le disque. Le disque commencera à lire.

- Lorsque la lecture est terminée, poussez le lève-bras (2) vers l'arrière pour soulever le bras et remettez-le soigneusement dans sa position initiale.
- Lorsque vous avez fini de lire des disques, engagez le verrou du bras pour le protéger contre tout mouvement accidentel. Débranchez le TX-186 de la source d'alimentation s'il ne sera pas utilisé pendant un certain temps.



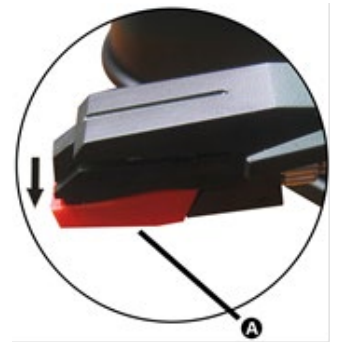
1. Bras / 2. Lève-bras

Remplacement du stylet

Il est recommandé de remplacer le stylet dès que vous remarquez un changement dans la qualité du son. L'utilisation prolongée d'un stylet usé peut endommager le disque. Lors de la lecture de disques à une vitesse de 78 tours par minute, l'usure du stylet s'accélère.

A: Retrait du stylet de la cartouche

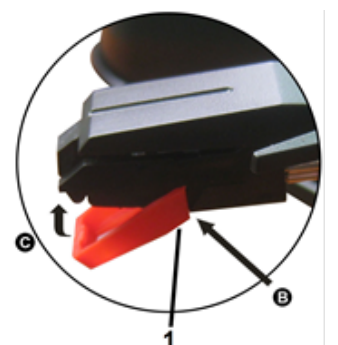
Placez le tournevis sur la pointe de la tête du stylet et poussez vers le bas dans le sens indiqué sur la figure "A". Retirez le couvercle de la tête du stylet en le tirant vers l'avant et en appuyant vers le bas.



B: Pose d'un nouveau stylet

Prenez la pointe de la tête du stylet et insérez-la en appuyant dans le sens indiqué sur la figure "B". Poussez la tête du stylet vers le haut dans le sens indiqué sur la figure "B" jusqu'à ce que le stylet s'enclenche au niveau de la pointe.

(1) Goupilles de guidage à l'intérieur



Attention

- Ne pliez pas le stylet.
- Ne touchez pas l'aiguille pour éviter les blessures.
- Coupez l'alimentation de l'appareil avant de remplacer le

stylet. ● Conservez hors de portée des enfants. ● Soyez prudent car le stylet est délicat. L'utilisation d'un stylet tordu ou cassé peut endommager le disque et provoquer un dysfonctionnement. ● N'exposez pas le stylet à une chaleur excessive.

Mode Bluetooth

Lecture via Bluetooth

Allumez l'appareil en tournant le bouton de volume (12) jusqu'à ce que le voyant commence à clignoter en bleu. Ensuite, vous devez allumer votre téléphone ou tout autre appareil multimédia et démarrer la fonction de recherche Bluetooth ; l'opérateur du récepteur recevra un numéro d'identification Bluetooth pour: "Technaxx TX-186"; lorsque votre appareil Bluetooth est connecté, le haut-parleur émet un bip.

Remarque : Avant d'utiliser la fonction Bluetooth, débranchez l'AUX-IN ou les écouteurs. Installez le bras sur le support de bras et le loquet de sécurité. Contrôlez la musique à partir d'un appareil de lecture connecté au lecteur LP.

Attention: Si vous redémarrez votre appareil, vous devez répéter ces étapes pour redémarrer la fonction Bluetooth. Le dernier appareil connecté est automatiquement connecté.

Mode AUX

Lecture de musique via l'entrée AUX

● Allumez l'appareil en tournant le bouton de volume (12). ● Connectez une extrémité du câble AUX-IN 3,5 mm (fourni) à la prise AUX-IN 3,5 mm à l'arrière de l'appareil et l'autre extrémité à la prise AUX de l'appareil audio (lecteur CD, tablette, lecteur MP3 , téléphone intelligent, etc.).

● Appuyez sur PLAY sur la source audio externe.

Remarque : ● Le volume de sortie est affecté par le niveau de volume de la source. Assurez-vous que le volume de la source est réglé à environ 70-80 % pour éviter la distorsion du son. La lecture doit être contrôlée à partir de l'appareil audio connecté.

Écouteurs

Connectez les écouteurs à la prise de sortie AUX 3,5 mm (11). Réglez le mode d'écoute. Chaque mode peut être réglé. Réglez le volume à un niveau confortable et profitez de la musique.

Connexion à un amplificateur externe

- Cette fonction vous permet de lire de la musique à partir du plateau tournant via un amplificateur ou des haut-parleurs externes. Vous aurez besoin d'un câble RCA (non inclus) pour vous connecter.
- Connectez une extrémité des connecteurs RCA rouge et blanc à la sortie RCA (15) à l'arrière du TX-186, et l'autre extrémité aux prises R (rouge) et L (blanche) à l'arrière de l'amplificateur ou des haut-parleurs externes.

Enregistrement audio sur une clé USB

Cet équipement peut encoder votre musique vinyle dans un format numérique pour l'enregistrer directement sur une clé USB.

- Insérez la clé USB dans la prise USB (13).
- Préparez votre support musical pour la lecture: placez le disque sur le lecteur et lancez la lecture.
- Le lecteur LP reconnaît le périphérique USB.
- Il crée un nouveau fichier MP3 sur le périphérique USB en fonction de la lecture et de la pause.
- Après cela, les noms de fichiers doivent être renommés en fonction des fichiers enregistrés.

Remarque: les périphériques USB de 32 Go doivent être formatés en FAT32. Si l'appareil dispose de plus de 32 Go de mémoire, il doit être formaté au format exFAT. La quantité maximale de mémoire est de 128 Go.

Montage/réparation de la courroie

1. À l'aide d'un tournevis, retirez le fixateur en forme de C de l'axe de rotation.
2. Soulevez la plaque du plateau tournant et retirez-la de l'axe rotatif (vous verrez la courroie d'entraînement se désengager de la piste

du plateau tournant).

3. Il y a deux petites goupilles cylindriques à l'arrière du plateau tournant pour faciliter le remplacement de la courroie. Placez la courroie sur le rail et fixez-la avec une goupille.
4. Remettez la plaque du plateau tournant sur l'axe et assurez-vous que l'espace formé par la goupille et les courroies est aligné avec la goupille métallique sur le support de la plaque du plateau tournant de sorte que la goupille métallique sur le support du plateau tournant repose dans l'espace triangulaire lorsque le plateau tournant est pleinement engagé.
5. Tournez manuellement le plateau tournant d'environ un demi-tour et la courroie sera réglée. Et enfin, remettez la pince sur l'arbre.

Questions fréquemment posées

L'appareil ne s'allume pas

→ Assurez-vous que le cordon d'alimentation de l'appareil est branché sur une prise électrique appropriée et que la prise est allumée.

Il n'y a pas de son

→ Tournez le bouton d'alimentation/de volume dans le sens des aiguilles d'une montre pour augmenter le volume.

Le disque vinyle ne se lit pas

→ Assurez-vous que le commutateur de fonction est réglé sur la fonction souhaitée. Assurez-vous de sélectionner la bonne vitesse (33, 45 ou 78 tr/min).

Pas de lecture via la connexion AUX IN

→ Assurez-vous que le câble est correctement connecté et vérifiez que le périphérique externe est propre et en bon état. Vérifiez que le commutateur de fonction est réglé sur la fonction souhaitée. Assurez-vous que le volume du périphérique externe est de 70 à 80 %.

L'appareil Bluetooth n'émet aucun son

→ Assurez-vous que Bluetooth est connecté et que le périphérique externe émet du son. Reconnectez Bluetooth et vérifiez le volume réglé du lecteur LP et du périphérique externe.

Remarque: Si l'appareil ne fonctionne pas normalement, débranchez le cordon d'alimentation de la prise et rebranchez-le.

Invites

- **Déballage et transport:** Ouvrez le carton avec précaution et retirez l'emballage. Retirez le sac en plastique et conservez l'ensemble de l'emballage pour une utilisation future. Conservez l'ensemble de l'emballage hors de la portée des jeunes enfants et des animaux.
- **Emplacement de l'appareil musical:** placez l'équipement sur une surface stable, à l'écart de toute source de chaleur et assurez une ventilation adéquate autour de l'appareil musical.
- **Ventilation et sources de chaleur:** ne placez pas l'équipement sur les trous de ventilation pendant l'utilisation, cela entraînerait une surchauffe et un dysfonctionnement de l'appareil. Ne placez pas l'appareil à la lumière directe du soleil ou à proximité de sources de chaleur telles que des radiateurs ou un feu.
- **Bougies et flammes nues:** Ne placez pas de bougies allumées ou de bougies chauffe-plat dessus ou sur les côtés de l'appareil musical. Ne laissez pas de flammes nues à proximité du boîtier.
- **Connexion:** Lors de la connexion de l'appareil musical au secteur, ne placez pas de fils sur lesquels vous pourriez trébucher. Ne pincez pas le cordon d'alimentation et ne placez pas d'objets lourds dessus.
- **Humidité:** ne placez pas l'équipement dans des zones humides telles que des cuisines, des salles de bains ou des sous-sols humides. Eviter le contact de l'équipement avec l'eau ou d'autres liquides. Ne touchez pas la fiche ou l'adaptateur avec les mains mouillées. En cas de contact de l'appareil musical avec l'eau, débranchez-le de la source d'alimentation.
- **Nettoyage et entretien:** Débranchez l'appareil musical du secteur. Utilisez un chiffon doux et sec, ou pour les taches tenaces, utilisez un chiffon doux avec un détergent doux dilué. N'utilisez pas de liquides contenant de l'alcool ou de matériaux abrasifs.

Avertissements

- N'utilisez pas cet appareil à des fins autres que celles pour lesquelles il a été conçu.
- Ne faites pas tomber / ne frappez pas / ne secouez pas l'appareil
- N'utilisez pas l'appareil s'il est endommagé de quelque manière que ce soit.
- N'ouvrez pas / ne réparez pas / ne démontez pas l'appareil.
- Ne stockez pas l'appareil dans un environnement à haute température / près d'une flamme nue / dans un environnement humide, humide ou érosif / dans l'eau.
- **Arrêtez**

l'utilisation en cas d'odeur/déformation inhabituelle due au chauffage/décoloration du matériau du revêtement ou à toute autre situation anormale. ● **Tenez à l'écart** des enfants/personnes ayant des capacités mentales insuffisantes/personnes sans connaissances suffisantes pour utiliser ce produit.

No. de téléphone pour le support technique: 01805 012643 (14 centimes/minute d'une ligne fixe Allemagne et 42 centimes/minute des réseaux mobiles).

Email gratuit: **support@technaxx.de**

Le numéro d'assistance téléphonique est disponible du lundi au vendredi de 9h à 13h et de 14h à 17h !

Déclaration de Conformité



Celle-ci peut être demandée à l'adresse www.technaxx.de/ (dans la barre inférieure « Déclaration de conformité »).

Élimination



Mise au rebut de l'emballage. Mise au rebut de l'emballage selon le type.

Mise au rebut du carton dans les déchets de papier. L'aluminium doit être collecté pour être recyclé.



Mise au rebut des anciens équipements (valable dans l'Union européenne et dans les autres pays européens avec collecte séparée (collecte des matières recyclables) Les anciens équipements ne doivent pas être jetés avec les déchets ménagers ! Chaque consommateur est tenu par la loi de se débarrasser des anciens appareils ne fonctionnant plus séparément des déchets ménagers, par ex. dans un point de collecte municipal ou de quartier. Cela garantit le recyclage des anciens appareils et permet d'éviter les effets négatifs sur l'environnement. Pour cette raison, les appareils électriques sont marqués du symbole illustré ici.



Les piles et les batteries ne doivent pas être jetées avec les déchets ménagers ! En tant que consommateur, la loi vous oblige à apporter toutes les piles et batteries rechargeables,

qu'elles contiennent ou non des substances nocives*, dans un point de collecte de votre commune/ville ou chez un revendeur, afin qu'elles puissent être éliminées dans le respect de l'environnement. Peut être éliminé dans le respect de l'environnement.

* marqué avec: Cd = cadmium, Hg = mercure, Pb = plomb.
Renvoyez votre produit à votre point de collecte avec la batterie installée et uniquement déchargé!

Fabriqué en Chine
Distribué par :
Technaxx Germany GmbH & Co. KG
Konrad-Zuse-Ring 16-18,
61137 Schöneck, Allemagne