

# Technaxx® Manuale di istruzioni

## Lettino prendisole «Sun Lounger» con pannello solare da 20W e porte USB TX-275

Prima di utilizzare la sedia a sdraio per la prima volta, leggere attentamente il manuale di istruzioni e le informazioni sulla sicurezza.

Conservare con cura questo manuale di istruzioni come riferimento futuro o condivisione del prodotto. Fai lo stesso con gli accessori originali di questo prodotto. In caso di garanzia, contattare il rivenditore o il negozio in cui è stato acquistato il prodotto.

Goditi il tuo prodotto \* Condividi la tua esperienza e opinione su uno dei noti portali Internet.

### Caratteristiche

- Genera energia con il pannello solare posto sopra il parasole
- Dotato di due porte USB: 1x porta USB-A e 1x porta USB-C per ricaricare facilmente smartphone e tablet
- Lo schienale può essere inclinato in 4 diverse angolazioni.
- Design pieghevole e compatto ideale per il mare, piscina, giardino, campeggio, terrazzi e balconi.
- Con due borse ai lati per riporre gli oggetti o bevande
- Un lettino prendisole pieghevole con manico per il trasporto

### Dichiarazione di conformità

La Dichiarazione di conformità UE può essere richiesta al seguente indirizzo: [www.technaxx.de/](http://www.technaxx.de/) (nella barra inferiore "Dichiarazione di conformità").

### Smaltimento

Smaltimento degli imballaggi. Smaltire l'imballaggio in base al tipo di materiale.

Smaltire il cartone nel raccoglitore della carta, i fogli nella raccolta dei materiali riciclabili.

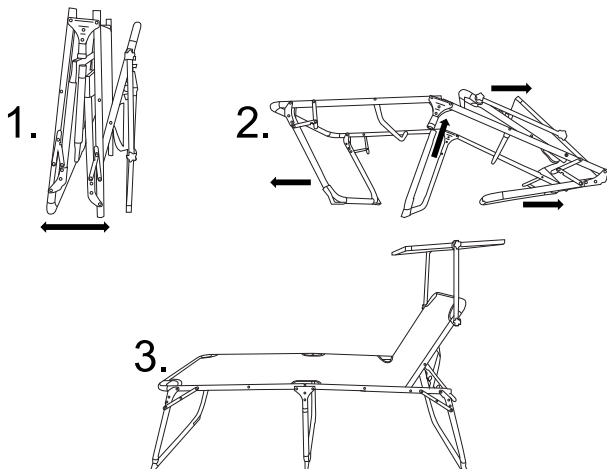
Smaltimento di vecchie apparecchiature (vale per tutti i paesi membri dell'Unione Europea e per gli altri paesi europei con raccolta differenziata (raccolta di materiali riciclabili)). Le vecchie apparecchiature non devono essere smaltite con i rifiuti domestici! Ogni consumatore è obbligato per legge a smaltire separatamente i vecchi dispositivi dai rifiuti domestici nel proprio punto di raccolta nel suo comune o distretto. Ciò garantisce che i vecchi dispositivi vengano adeguatamente riciclati e che si evitino effetti negativi sull'ambiente. Per questo motivo gli apparecchi elettrici sono contrassegnati dal simbolo qui rappresentato.

### Specificazioni tecniche

Energia massima	20 W ±5% (sotto STC*)
Voltaggio massimo	5,0 V
Corrente	3,0 A massimo
Efficienza	>19%
Velocità di ricarica	Fino a 10.000mAh in ca. 10ore
Uscite USB	USB-A: 5 V/2,4 A USB-C: 5 V/2,4 A
Temperatura di esercizio	0°C~+60°C
Classe di protezione	IP54 (la scatola di giunzione non è impermeabile)
Materiale	2x1 Textilene da 670G; Telaio in alluminio verniciato a polvere da 28 mm; Pannello solare in PET
Portata massima	120Kg
Peso / dimensioni	Con parasole: (L) 56.5 x (W) 50.3 x (H) 0.5cm; Senza parasole: (L)193 x (W) 67 x (H) 48.0cm
Contenuto della confezione	Lettino prendisole «Sun Lounger» con pannello solare da 20W e porte USB TX-275, manuale di istruzioni

\*STC - condizioni di prova standard: 1000 W/m<sup>2</sup> (irraggiamento)/ temperatura ambiente di 25 °C/ massa d'aria (AM) di 1,5.

### Illustrazione per il montaggio



1. Aprire con attenzione l'intero lettino per evitare lesioni e contusioni alle dita.
2. Collega il piede centrale nella parte centrale, sotto alla sedia sdraio; Aprire i piedi finché i montanti di supporto non sono bloccati. Supporto posteriore ripiegabile e interblocco.
3. Regolare il parasole e fissarlo serrando le viti a mano.

### Nota

• Posizionare il parasole in un luogo luminoso e con una lunga esposizione al sole. La potenza migliore si otterrà quando i raggi del sole rifletteranno sul pannello a 90°. • L'ombra riduce notevolmente la potenza erogata. • La potenza totale delle due USB verrà suddivisa se sono collegati due dispositivi in entrambe le USB.

### Istruzioni di sicurezza

- Rispettare le istruzioni di sicurezza durante l'uso.
- Qualsiasi modifica o alterazione del prodotto influenzerà la sicurezza del prodotto. Attenzione pericolo di lesioni!
- Tutte le modifiche e le riparazioni al prodotto o ai suoi accessori possono essere eseguite solo dal produttore o da persone espressamente autorizzate dal produttore. • Non eseguire mai riparazioni da soli ! • Maneggiare il prodotto con cura. Può danneggiarsi se viene scosso o cadendo da un'altezza ridotta. • Non immergere mai il prodotto in acqua o altri liquidi. • Il pannello solare può essere utilizzato solo in conformità alla sua idoneità. • Il pannello solare non deve essere modificato tecnicamente. • Collegare i cavi solo con connettori asciutti. • Non inserire parti elettricamente conduttrici nel collegamento al pannello solare. • Con riserva di modifiche tecniche ed errori.

### ATTENZIONE

- Le entrate delle USB sono sotto tensione – pericolo di lesioni!
- Fare molta attenzione a non bagnare le entrate USB con acqua altri liquidi.
- Tenere i bambini lontani dal pannello solare.
- Non lasciare i dispositivi al sole durante la ricarica. Potrebbe verificarsi un surriscaldamento.

### Supporto

Numero di telefono per supporto tecnico: 01805 012643\* (14 centesimo/minuto da linea fissa tedesca e 42 centesimo/minuto da reti mobili). Email: [support@technaxx.de](mailto:support@technaxx.de)  
\*La hotline di supporto è disponibile dal lunedì al venerdì dalle 9:00 alle 13:00 e dalle 14:00 alle 17:00.

### Pulizia e manutenzione

**Pericolo!** Lavorare sempre senza corrente e non sotto carico. Scollegare tutti i cavi e coprire il pannello solare per evitare scosse elettriche. • Pulire regolarmente il parasole con un panno umido. Non utilizzare detersivi o solventi. • Assicurarsi che l'acqua non possa penetrare nelle porte USB. L'ingresso di acqua in un apparecchio elettrico aumenta il rischio di scossa elettrica o di danni all'apparecchio.

Made in China

Distribuito da:  
Technaxx Deutschland GmbH & Co. KG  
Konrad-Zuse-Ring 16-18,  
61137 Schöneck, Germania