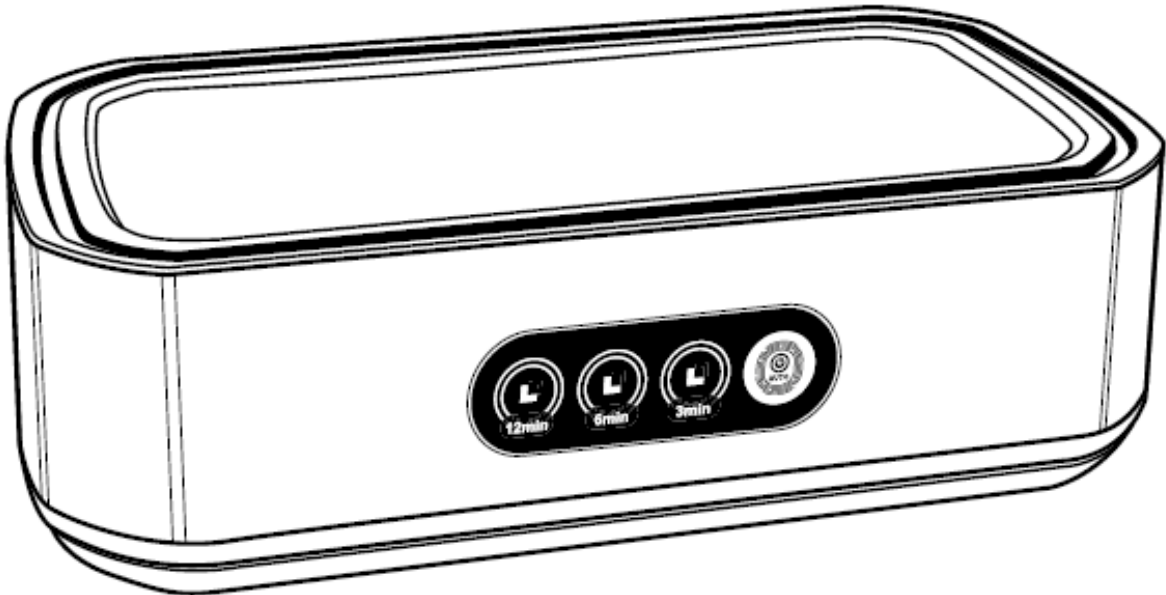


Technaxx[®] * Benutzerhandbuch

Ultraschallreiniger LX-058



Bevor Sie das Gerät zum ersten Mal verwenden, lesen Sie bitte sorgfältig die Gebrauchsanweisung und die Sicherheitshinweise.

Dieses Gerät ist nicht für die Verwendung durch Personen (einschließlich Kinder) mit eingeschränkten physischen, sensorischen oder geistigen Fähigkeiten oder durch Personen mit mangelnder Erfahrung oder Kenntnissen vorgesehen, es sei denn, sie werden von einer für ihre Sicherheit verantwortlichen Person beaufsichtigt oder in die Verwendung des Geräts eingewiesen. Kinder sollten beaufsichtigt werden, um sicherzustellen, dass sie nicht mit dem Gerät spielen.

Bewahren Sie diese Bedienungsanleitung sorgfältig auf, um später darauf zurückgreifen oder das Produkt weitergeben zu können. Bewahren Sie das Originalzubehör für dieses Produkt ebenfalls auf. Im Garantiefall wenden Sie sich bitte an den Händler oder das Geschäft, in dem Sie das Produkt erworben haben .

Viel Freude mit Ihrem Produkt. * Teilen Sie Ihre Erfahrungen und Meinungen auf einem der bekannten Internetportale.

Die Spezifikationen können ohne vorherige Ankündigung geändert werden. Bitte verwenden Sie unbedingt das neueste Handbuch, das auf der Website des Herstellers verfügbar ist.

Inhaltsverzeichnis

Hinweise	2	Welche Gegenstände sollten nicht gereinigt werden	5
Sicherheitshinweise	2	Hinweise und Tipps	5
Speicher	4	Erste Verwendung	6
Haftungsausschluss	4	Wartung Fehler! Textmarke nicht definiert.	
Welche Gegenstände sollten gereinigt werden	4	Technische Daten	7
Brille Fehler! Textmarke nicht definiert.		Unterstützung	Fehler!
Gold-, Silber- und Metallschmuck	4	Textmarke nicht definiert.	
Metallarmbänder von		Pflege und Wartung	7
wasserdichten Uhren	4	Konformitätserklärung	7
Andere Objekte	5	Entsorgung	8

Hinweise

● Verwenden Sie das Produkt nur für den bestimmungsgemäßen Gebrauch. ● Beschädigen Sie das Produkt nicht. In folgenden Fällen kann das Produkt beschädigt werden: Spannung, Unfälle (einschließlich Flüssigkeit oder Feuchtigkeit), Missbrauch oder Missbrauch des Produkt, fehlerhaft oder unsachgemäß Installation, Probleme mit der Netzversorgung, einschließlich Spannungsspitzen oder Blitzschlag Schäden, Befall durch Insekten, Manipulation oder Modifikation des Produkts durch andere Personen als autorisierte Service Personal, Exposition gegenüber ungewöhnlich ätzenden Materialien, das Einführen von Fremdkörpern in die Einheit, die mit nicht vorab genehmigtem Zubehör verwendet wird. ● Beachten Sie alle Warnungen und Vorsichtsmaßnahmen im Benutzerhandbuch.

Sicherheitshinweise



● Das Gerät ist ausschließlich für den Hausgebrauch bestimmt. ● Benutzen Sie das Gerät niemals in der Badewanne, Dusche oder über einem mit Wasser gefüllten Waschbecken und bedienen Sie es nicht mit nassen Händen. ● Tauchen Sie das Gerät nicht in Wasser und lassen Sie es nicht mit Wasser in Berührung kommen, auch nicht während der Reinigung. ● Tauchen Sie das Gerät, das Netzkabel oder den Netzstecker nicht in Wasser oder andere Flüssigkeiten. ● Ziehen Sie nach der Benutzung des Geräts und vor der Reinigung des Geräts den Netzstecker. ● Nicht am Kabel ziehen. ● verwenden das Gerät nicht, wenn das Netzkabel beschädigt ist. ● Wenn das Netzkabel be- schädigt ist, muss

dieses vom Hersteller, seinem Kundenser- vice oder einer ähnlich qualifizierten Person ausgetauscht werden, um Gefahren zu ver- meiden. ● Das Gerät von Kindern fern- halten!

●Dieses Gerät kann von Kindern ab 8 Jahren sowie von Personen mit reduzierten physischen, sensorischen oder mentalen Fähigkeiten oder Mangel an Erfahrung und/oder Wissen benutzt werden, wenn sie beaufsichtigt oder bezüglich des sicheren Gebrauchs des Gerätes unterwiesen wurden und die daraus resultierenden Gefahren verstanden haben. Kinder dürfen nicht mit dem Gerät spielen. Die Reinigung darf nicht durch Kinder durch- geführt werden, es sei denn, sie sind beaufsichtigt. ●Lagern Sie Verpackungsmaterial und Zubehör für Kinder unerreichbar: Beim Spielen mit Verpackungsmaterialien besteht Erstickungsgefahr, Kleinteile können verschluckt werden.

● Das Gerät auf keinen Fall aufschrauben. Für Schäden, die durch unsachgemäße Eingriffe entstehen, geht der Anspruch auf Gewährleistung verloren. ●Geräteoberfläche und Bedien- feld müssen stets sauber und trocken gehalten werden. ●Überprüfen Sie, ob die auf dem Typenschild angegebene Netzspannung der Spannung Ihrer örtlichen Stromversorgung entspricht. Ziehen Sie den Netzstecker, wenn Sie das Gerät vollständig von der Stromversorgung trennen möchten. ● Benutzen Sie das Gerät niemals ohne Wasser, das kann zu einer Beschädigung des Gerätes führen. ●Ziehen Sie das Netzkabel nicht über scharfe Kanten und legen Sie es nicht über heiße Flächen. ●Benutzen und platzieren Sie weder das Gerät noch seine Zusatzteile in der Nähe von heißen Gegenständen oder Flächen, beispielsweise Gas- oder Elektroöfen. ●Der Ultraschallreiniger wurde zur Reinigung von Schmuck, Rasierköpfen, Brillen, uvm. entwickelt. ● Bedienen Sie das Gerät nicht mit feuchten Händen. ●Stellen Sie das Gerät auf eine stabile Unterlage (z. B. Arbeitsplatte). ●Ziehen Sie den Netzstecker, bevor Sie das Gerät füllen. Achten Sie darauf, dass die „MAX“-Markierung beim Befüllen mit Wasser nicht überschritten wird. ●Legen Sie keine empfindlichen und keine sehr kleinen Gegen- stände direkt in den Edelstahltank, diese können Kratzer davontragen. Verwenden Sie für diese Gegenstände einen Reinigungskorb. ●Verwenden Sie keine aggressiven Reinigungsmittel oder Chemikalien, verzichten Sie auf ätzende Reiniger,

Ammoniak, Bleichmittel und stark parfümierte Reinigungsmittel. ●Berühren Sie niemals Innenwände und Reinigungsflüssigkeit, während des Betriebs.

Lagerung

Wenn Sie das Gerät längere Zeit nicht verwenden möchten, lagern Sie es bitte sorgfältig. ●Stellen Sie sicher, dass der Stecker gezogen und das Gerät vollständig trocken ist.


Wickeln Sie das Netzkabel nicht um das Gerät. ●Bewahren Sie es an einem kühlen und trockenen Ort auf. ●Stellen Sie sicher, dass das Gerät außerhalb der Reichweite von Kindern aufbewahrt wird.

Haftungsausschluss

● Technaxx Deutschland haftet in keinem Fall für direkte, indirekte, zufällige oder besondere Folgeschäden an Eigentum oder Leben oder für unsachgemäße Lagerung, die sich aus der Verwendung oder dem Missbrauch ihrer Produkte ergeben oder damit in Zusammenhang stehen.

Welche Gegenstände sollten gereinigt werden

Brillen

Legen Sie Ihre Brillen immer mit den Gläsern  nach oben in den Ultraschall Reiniger.

Brillen oder Glasrahmen mit Kratzern sollten nicht im Gerät gereinigt werden. Durch die Ultraschall-Technologie können sich die Kratzer noch vertiefen.

Beschichtete Gläser können beschädigt werden.

Gold-, Silber- und Metallschmuck

Das Gerät eignet sich zum Reinigen von Gold-, Silber- und Metallschmuck. Der Schmuck sollte keine zerbrechlichen oder porösen Steine enthalten. Siehe auch „**Welche Gegenstände sollten nicht gereinigt werden?** “. Zur Sicherheit sollten Sie sich im Geschäft, in dem Sie den Schmuck gekauft haben, erkundigen, ob dieser für die Reinigung mit dem Ultraschallreiniger geeignet ist.

Metallarmbänder wasserdichter Uhren

Reinigen Sie Uhrwerke nicht mit dem Gerät, da diese beschädigt werden könnten.

Reinigen Sie keine Uhren, die nicht wasserdicht sind.

Reinigen Sie mechanische Uhren nicht mit dem Gerät. Die Spiralfeder in der Uhr könnte magnetisch sein und die Uhr würde dann nicht mehr die genaue Zeit anzeigen.

Andere Objekte

Kämme, Zahnprothesen, Zahnsparren oder Rasierköpfe von Elektrorasierern, Schreibfedern, Tintenstrahlköpfe, Dichtungen, Metallbesteck, Münzen, Metaldüsen oder Ventile aus Metall.

Welche Gegenstände sollten nicht gereinigt werden

Schmuck mit zerbrechlichen oder porösen Steinen. Verwenden Sie das Gerät nicht zum Reinigen von zerbrechlichen oder porösen Steinen wie Perlen und Perlmutter, Smaragd, Opal, Koralle, Türkis, Lapislazuli, Malachit, schwarzem Onyx und Tigerauge.

Brillen mit Rahmen aus Naturmaterialien.

Verwenden Sie das Gerät nicht zum Reinigen von Brillen mit Rahmen aus zerbrechlichen oder porösen Naturmaterialien wie Schildpatt und Horn.

Andere Objekte

Gegenstände, die aus Holz, Textilien oder Leder bestehen oder diese enthalten, Kontaktlinsen, Modeschmuck, insbesondere versilberter Modeschmuck

Hinweise und Tipps

Der größte Teil des Schmutzes wird bereits beim ersten Reinigungsvorgang gelöst. Sollten sich noch Schmutzpartikel an den Gegenständen befinden, können Sie versuchen, diese mit einem feuchten, weichen Tuch zu entfernen, bevor Sie den Reinigungsvorgang ein zweites Mal wiederholen. Reinigen Sie bei großen Objekten zunächst eine Seite. Drehen Sie die großen Objekte anschließend um, um die andere Seite zu reinigen, und starten Sie den Vorgang erneut.

Eine bessere Reinigung stark verschmutzter Gegenstände wünschen, können Sie den Reinigungsvorgang mehrmals wiederholen. Warten Sie mindestens 2 Minuten, bevor Sie den nächsten Reinigungsvorgang starten. Sie können die Reinigungswirkung verstärken, indem Sie dem Wasser einige Tropfen einer sehr milden Flüssigseife hinzufügen. Fragen Sie bei Uhren und Schmuck den Fachmann, ob diese für die Reinigung mit Flüssigseife geeignet sind.

Erstgebrauch

Entfernen Sie vor der ersten Inbetriebnahme des Geräts die transparente Schutzfolie.

Öffnen Sie den Deckel, entnehmen Sie alle Teile im Inneren und füllen Sie den Edelstahltank mit Wasser, überschreiten Sie dabei nicht die Max-Markierung Kunststoffrand).

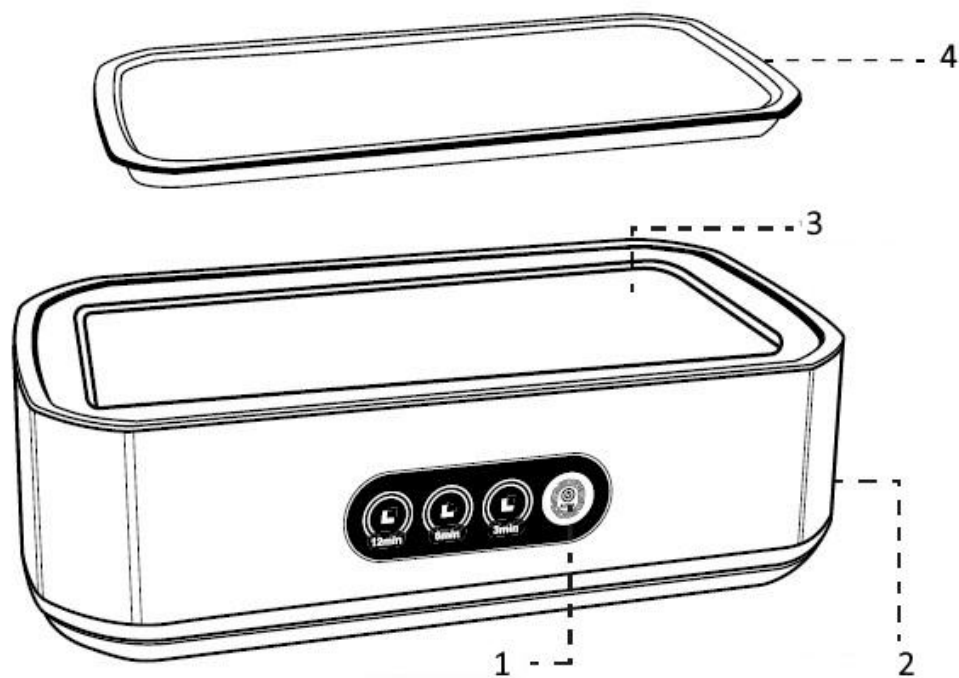
Betreiben Sie das Gerät nicht ohne Wasserfüllung, da es sonst beschädigt wird. Verwenden Sie nur klares, kaltes Wasser. Legen Sie die Gegenstände in den Behälter und schließen Sie den Deckel, verbinden Sie den Gegenstand mit dem Netzteil und das Netzteil mit dem örtlichen Stromnetz.

Drücken Sie die Auto-Taste 1mal für 3 Minuten, 2 mal für 6 Minuten und 3 mal für eine 12 Minuten lange Reinigung.

Trennen Sie nach Abschluss der Reinigung den Netzadapter, öffnen Sie den Deckel und entfernen Sie die Teile aus dem Edelstahltank.

Leeren Sie den Tank und reinigen Sie ihn mit einem weichen Tuch.

Überblick



1	Start	2	Stromanschluss	3	Edelstahltank
4	Deckel	5	Netzteil (nicht abgebildet)		

Reinigung

Schalten Sie das Gerät aus und ziehen Sie den Netzstecker. Gießen Sie das Wasser aus dem Edelstahltank aus. Reinigen und trocknen Sie den

Edelstahltank und die Außenseite des Geräts. Verwenden Sie zum Reinigen nur ein feuchtes, weiches Tuch. Achten Sie darauf, dass weder das Gerät noch das Netzkabel mit Wasser oder anderen Flüssigkeiten in Berührung kommen.

VORSICHT! Öffnen, modifizieren oder reparieren Sie das Produkt nicht.

Technische Spezifikationen

Externes Ladegerät	Eingang: AC100–240 V ~ 50/60 Hz; 0,4 A max. Ausgang: DC12V/2A
Ultraschallfrequenz	48 kHz +- 2 kHz
Leistung	24W
Kapazität	~500 ml
Gewicht	0,55 kg
Abmessungen (L x B x H)	23 x 12 x 8 cm
Material	ABS + Edelstahl
Packungsinhalt	Hauptgerät, AC-Adapter (EU), Deckel, Benutzerhandbuch

Service

Service-Telefonnummer für technischen Support: **01805 012643** (14 Cent/Minute aus dem deutschen Festnetz und 42 Cent/Minute aus den Mobilfunknetzen). Kostenlose E-Mail: **support@technaxx.de**

Die Support-Hotline ist Mo-Fr von 9 bis 13 Uhr und 14 bis 17 Uhr erreichbar.

Pflege und Wartung

Reinigen Sie das Gerät nur mit einem trockenen oder leicht feuchten, fusselreien Tuch.

Verwenden Sie zum Reinigen des Geräts keine Scheuermittel.

- Verwenden Sie das Gerät bei extrem hohen oder extrem niedrigen Temperaturen.
- Liefern oder verwenden Sie es in einer Umgebung mit starken Stößen.

Konformitätserklärung



Die EU-Konformitätserklärung kann unter folgender Adresse angefordert werden: www.technaxx.de/ (in der unteren Leiste „Konformitätserklärung“).

Entsorgung



Entsorgung der Verpackung. Entsorgen Sie die Verpackungsmaterialien sortenrein.

Karton und Pappe gehören ins Altpapier. Folien sind der Wertstoffsammlung zuzuführen.



Entsorgung von Altgeräten (Gilt in der Europäischen Union und anderen europäischen Ländern mit getrennter Sammlung (Sammlung wiederverwertbarer Materialien) Altgeräte dürfen nicht in den Hausmüll! Jeder Verbraucher ist gesetzlich verpflichtet, nicht mehr nutzbare Altgeräte getrennt vom Hausmüll z. B. bei einer Sammelstelle seiner Gemeinde oder seines Landkreises abzugeben. Damit stellen Sie sicher, dass die Altgeräte einer ordnungsgemäßen Wiederverwertung zugeführt und negative Auswirkungen auf die Umwelt vermieden werden. Aus diesem Grund sind Elektrogeräte mit dem hier abgebildeten Symbol gekennzeichnet.

In China hergestellt

Vertrieben von:
Technaxx Deutschland GmbH & Co. KG
Konrad-Zuse-Ring 16-18,
61137 Schöneck , Deutschland

Ultraschallreiniger LX-058