

Technaxx® Manuel d'utilisation

Technaxx Transat Solaire Pliable 20W

TX-275

Avant d'utiliser l'appareil pour la première fois, veuillez lire attentivement le mode d'emploi et les informations de sécurité.

Conservez soigneusement ce manuel d'utilisation pour référence future ou partage de produit. Faites de même avec les accessoires d'origine de ce produit. En cas de garantie, veuillez contacter le revendeur ou le magasin où vous avez acheté ce produit.

Profitez de votre produit * Partagez votre expérience et votre opinion sur l'un des portails Internet les plus connus.

Caractéristiques

- Génère de l'énergie grâce au panneau solaire situé au-dessus du parasol
- Équipé de deux ports USB : 1x port USB-A et 1x port USB-C pour faciliter le chargement des smartphones et des tablettes.
- Le dossier peut être incliné selon 4 angles différents.
- Design pliable et compact idéal pour la plage, la piscine, le jardin, le camping, les terrasses et les balcons.
- Facile à assembler
- Avec deux sacs sur les côtés pour ranger des objets ou des boissons.
- La chaise longue est pliable et peut être facilement transportée grâce à sa poignée.

Déclaration de conformité

CE La déclaration de conformité UE peut être demandée à l'adresse suivante : www.technaxx.de/ (dans la barre inférieure « Déclaration de conformité »).

Élimination

Élimination de l'emballage. Triez les matériaux d'emballage par type lors de leur élimination. Jetez le carton et le carton avec les vieux papiers. Les feuilles doivent être soumises à la collecte des matières recyclables.

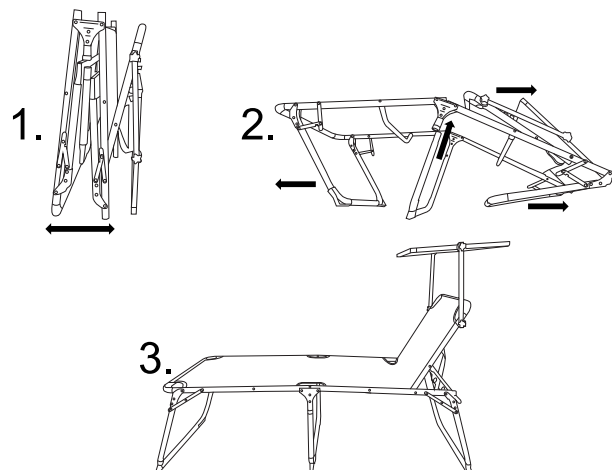
Élimination des anciens appareils (Valable dans l'Union européenne et dans d'autres pays européens avec collecte sélective (collecte des matières recyclables)) Les anciens appareils ne doivent pas être jetés avec les ordures ménagères ! Chaque consommateur est tenu par la loi de jeter les anciens appareils qui ne peuvent plus être jetés. Utilisés séparément des déchets ménagers, par exemple dans un point de collecte de sa commune ou de son district. Cela garantit que les anciens appareils sont correctement recyclés et que les effets négatifs sur l'environnement sont évités. C'est pourquoi les appareils électriques portent le symbole ci-dessous.

Spécifications Techniques

Énergie Max.	20 W ±5% (sous STC*)
Max. tension	5,0 V
Courant	3,0 A maximum
Efficacité	>19%
Vitesse de charge	jusqu'à 10 000 mAh en environ. 10h
Sortie USB	USB-A : 5 V/2,4 A USB-C : 5 V/2,4 A
Température de fonctionnement	0°C~+60°C
classe de protection	IP54 (la boîte de jonction n'est pas étanche)
Matériel	2x1 670G Textilène ; Cadre en aluminium de 28 mm avec revêtement par poudre ; Panneau solaire PET
Capacité de chargement	120 kg maximum.
Poids / dimensions	6,35 kg / avec parasol : (L) 56,5 x (L) 50,3 x (H) 0,5 cm ; sans parasol : (L)193 x (L) 67 x (H) 48,0 cm
Contenu du coffret	Transat Solaire pliable 20W TX-275, manuel d'utilisation

*STC - conditions de test standards : 1000 W/m² (irradiance)/ température ambiante de 25 °C/ masse d'air (AM) de 1,5.

Illustration construite



1. Dépliez soigneusement toute la chaise longue pour éviter les blessures et les contusions aux doigts.
2. Fixer le cadre central au cadre principal ; Dépliez les pieds jusqu'à ce que les supports soient verrouillés. Repliez le support arrière et verrouillez-le.
3. Ajustez le pare-soleil et fixez-le en serrant les vis à main.

Note

- Positionnez le parasol dans un endroit lumineux et longtemps exposé au soleil. La meilleure puissance sera obtenue lorsque

les rayons du soleil se reflètent sur le panneau à 90°. • L'ombre réduit considérablement la puissance produite. • La puissance totale des deux USB sera divisée si deux appareils sont connectés aux deux USB.

Consignes de sécurité

- Respectez les consignes de sécurité pendant l'utilisation. • Toute modification ou altération du produit affectera la sécurité du produit. Attention risque de blessure ! • Toutes les modifications et réparations du produit ou de ses accessoires ne peuvent être effectuées que par le fabricant ou par des personnes expressément autorisées par le fabricant. • N'effectuez jamais de réparations vous-même ! • Manipulez le produit avec précaution. Il peut être endommagé s'il est secoué ou s'il tombe d'une petite hauteur. • Ne plongez jamais le produit dans l'eau ou d'autres liquides. • Le panneau solaire ne peut être utilisé que conformément à son adéquation. • Le panneau solaire ne doit pas être techniquement modifié. • Gardez l'humidité à l'écart des outils et de l'environnement de travail ! • Connectez uniquement les câbles avec des fiches sèches. • N'insérez aucune pièce conductrice d'électricité dans le connecteur du module solaire. • Sous réserve de modifications techniques et d'erreurs.

PRUDENCE

- Les fiches de sortie sont sous tension – Risque de blessure !
- Ne laissez jamais les fiches dans un environnement humide et ne les plongez jamais dans l'eau ou d'autres liquides.
- Gardez les enfants loin du panneau solaire.
- Ne laissez pas les appareils au soleil pendant la charge. Une surchauffe peut se produire.

Soutien

Numéro de téléphone de service pour l'assistance technique : **01805 012643**

(14 centimes/minute depuis le réseau fixe allemand et 42 centimes/minute depuis les réseaux mobiles). E-mail gratuit : support@technaxx.de

La hotline d'assistance est disponible du lundi au vendredi de 9h à 13h et de 14h à 17h.

Nettoyage et entretien

Danger ! Travaillez toujours sans courant et sans charge. Débranchez tous les câbles et couvrez le panneau solaire pour éviter les chocs électriques. •Nettoyez régulièrement l'équipement avec un chiffon humide. N'utilisez pas de produits de nettoyage ou de solvants. •Assurez-vous qu'aucune eau ne puisse s'infiltrer dans les bouchons. La pénétration d'eau dans un appareil électrique augmente le risque de choc électrique ou d'endommagement de l'appareil.

Fabriqué en Chine

Distribué par:
Technaxx Deutschland GmbH & Co. KG
Konrad-Zuse-Ring 16-18,
61137 Schöneck, Allemagne