

Technaxx® käyttöohje

Mini akkukäyttöinen ilmapumppu TX-261

Ennen laitteen ensimmäistä käyttökertaa lue käyttöohjeet ja turvallisuustiedot huolellisesti.

Säilytä tämä käyttöohje huolellisesti myöhempää tarvetta tai tuotteen jakamista varten. Tee samoin tämän tuotteen alkuperäisille lisävarusteille. Takuutapauksissa ota yhteyttä jälleenmyyjään tai liikkeeseen, josta ostit tämän tuotteen.

Ominaisuudet

- Tehokas ilmapumppu
- Suuri akku
- Voidaan käyttää missä tahansa
- LED-leirintävalo
- Viidellä suuttimella, sopii useimmille pienille ja suurille puhallettaville tuotteille, kuten ilmapatjoille, puhallettaville sänkyille, makuutyynyille, uimarenkaille, puhallettaville huonekaluille ja muille puhallettaville leluille

Vaatumustenmukaisuusvakuutus

EU-vaatumustenmukaisuusvakuutuksen voi pyytää seuraavasta osoitteesta: www.technaxx.de/ (alapalkissa "Vaatumustenmukaisuusvakuutus").

Hävittäminen

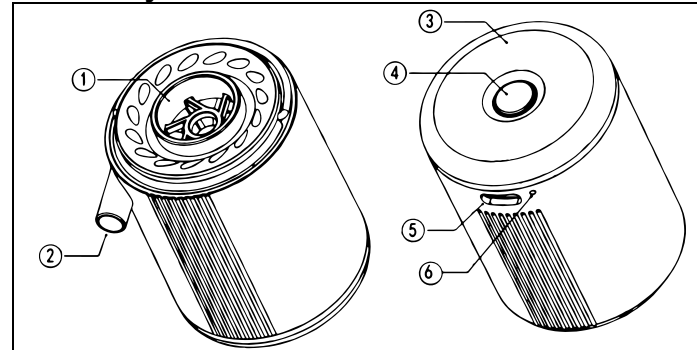
Pakkauksen hävittäminen. Lajitele pakkausmateriaalit tyypin mukaan hävitettäessä. Hävitä pahvi ja kartonki paperikeräykseen. Foliot tulee toimittaa kierrätettävään materiaalikeräykseen.

Vanhojen laitteiden hävittäminen (Koskee Euroopan unionia ja muita Euroopan maita, joissa on erillinen keräys (kierrätettävien materiaalien keräys) Vanhoja laitteita ei saa hävittää talousjätteen mukana! Jokaisen kuluttajan on lain mukaan hävitettävä vanhat, käyttökelvottomat laitteet erikseen talousjätteestä, esimerkiksi kunnan tai alueen keräyspisteessä. Näin varmistetaan, että vanhat laitteet kierrätetään asianmukaisesti ja että vältetään ympäristölle aiheutuvat kielteiset vaikutukset. Tästä syystä sähkölaitteet on merkitty tässä näkyvällä symbolilla.

Tekniset tiedot

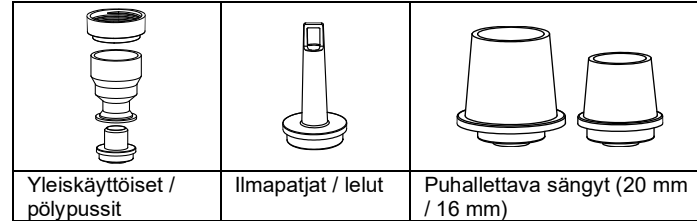
Täyttönopeus / -paine	180 l/min / 3,5 kPa (maks.)
Voima	13,5 W
Akku kapasiteetti	1360 mAh / 3,7 V
Lataus syöte	DC 5 V / 0,8 A (USB Type C -portti)
Latausaika	Noin 1,5 tuntia
Juoksuaika	Jopa 15 minuutin täyttöaika tai 5 tunnin LED-valo
LED	40 / 200 / 400 lumenia
Käyttölämpötila	-10–45 °C
Paino / Mitat	79 g / 5,1 x 4,4 x 4,4 cm
Pakkauksen sisältö	Mini akkukäyttöinen ilmapumppu TX-261, 5 suutinta, latauskaapeli, laukku, käyttöohje

Tuotteen yleiskatsaus



1	Deflaatio (ilma sisääntulo)	2	Täyttö (ilma pistorasias)
3	LED-valo	4	Kytkinpainike
5	USB-C -lataus satama	6	Merkkivalo

Suuttimet



Täytä

- Kiinnitä parhaiten sopiva suutin ilmanpoistoaukkoon (2) täyttääksesi haluamasi tuotteen.
- Aloita täyttö painamalla kytkinpainiketta (4) kahdesti.
- Pysäytä täyttö painamalla kytkinpainiketta (4) kahdesti.

Tyhjennä ilma

- Kiinnitä parhaiten sopiva suutin ilmanottoaukkoon (1) tyhjentääksesi pumpattavan tai imuroitavan tuotteen.
- Aloita tyhjennys painamalla kytkinpainiketta (4) kahdesti.
- Pysäytä tyhjennys painamalla kytkinpainiketta (4) kahdesti.

LED

- Paina ja pidä kytkinpainiketta (4) painettuna vähintään 3 sekuntia sytyttääksesi LED-valon
- Paina uudelleen vaihtaaksesi valotehoksi 200 tai 400 lumenia

Lataus

- Liitä satunnaisesti toimitetun USB-kaapelin toinen pää virtalähteeseen (DC5V/2A tai suurempi virtalähde, ei ole mukana toimitettu) ja toinen pää laitteen TYPE-C-latausliitäntään latauksen aloittamiseksi.
- Punainen merkkivalo palaa latauksen aikana ja vihreä merkkivalo syttyy, kun akku on ladattu täyteen.

VAROITUS

- Älä käytä jatkuvasti yli 10 minuuttia.
- Älä päästä veteen tai muihin nesteisiin.
- Pidä ilmanotto- ja poistoaukko puhtaina.
- Älä koske ilman ulostulo- tai sisääntuloaukkoon.
- Pidä lapset poissa laitteen ulottuvilta.
- Pidä poissa syttyvistä ja räjähdysherkistä aineista.
- Älä heitä tuleen – se räjähtää sisäänrakennetun akun vuoksi.

Turvallisuusohjeet

- Noudata turvallisuusohjeita käytön aikana.
- Tuotteen kaikki muutokset tai muokkaaminen vaikuttavat tuotteen turvallisuuteen. Varoitus, loukkaantumisvaara! • Kaikki tuotteen tai sen lisävarusteiden muutokset ja korjaukset saa suorittaa vain valmistaja tai valmistajan nimenomaisesti valtuuttama henkilö.
- Älä koskaan avaa tuotetta ilman lupaa.
- Älä koskaan tee korjauksia itse! • Käsittele tuotetta varoen. Se voi vaurioitua ravistelun tai putoamisen seurauksena.
- Älä koskaan upota tuotetta veteen tai muihin nesteisiin.
- Oikeus teknisiin muutoksiin ja virheisiin pidätetään.

Tukea

Teknisen tuen puhelinnumero: **01805 012643** (14 senttiä/minuutti Saksan lankaverkosta ja 42 senttiä/minuutti matkapuhelinverkosta). Maksuton sähköposti: support@technaxx.de Tukipuhelin on avoinna maanantaista perjantaihin klo 9.00–13.00 ja 14.00–17.00.

Puhdistus ja huolto

- Puhdista laite säännöllisesti kostealla liinalla. Älä käytä puhdistusaineita tai liuottimia.
- Varmista, ettei pistokkeisiin pääse vettä. Veden pääsy sähkölaitteeseen lisää sähköiskun tai laitteen vaurioitumisen riskiä.

Valmistettu Kiinassa

Jakelija:
Technaxx Deutschland GmbH & Co. KG
Konrad-Zuse-Ring 16-18,
61137 Schöneck, Saksa