

Technaxx® * Instrukcja obsługi Składany leżak do opalania 20W TX-275

Przed pierwszym użyciem urządzenia prosimy o dokładne zapoznanie się z instrukcją obsługi i informacjami dotyczącymi bezpieczeństwa.

Niniejszą instrukcję obsługi należy starannie przechowywać w celu późniejszego wykorzystania lub wymiany produktu. To samo należy zrobić z oryginalnymi akcesoriami do tego produktu. W celu uzyskania gwarancji należy skontaktować się ze sprzedawcą lub sklepem, w którym zakupiono produkt. Ciesz się produktem * Podziel się swoim doświadczeniem i opinią na jednym ze znanych portali internetowych.

Specyfikacje techniczne

- Wytwarza energię za pomocą osłony przeciwsłonecznej
- 1x port USB-A i 1x USB-C do łatwego ładowania smartfonów i tabletów
- Składana, kompaktowa konstrukcja, idealna do użytku na kempingu i w plenerze
- Łatwy w montażu
- Dwie torby po bokach do przechowywania
- Uchwyt ułatwiający przenoszenie

Deklaracja zgodności



Z treścią Deklaracji Zgodności UE można się zapoznać na stronie internetowej: www.technaxx.de/ (w dolnym pasku „Deklaracja zgodności”).

Utylizacja



Utylizacja opakowania Opakowanie należy poddać utylizacji w sposób zależny od jego rodzaju. Teksturę i karton należy wyrzucić wraz z makulaturą. Folię należy przekazać do zbiórki surowców wtórnych.



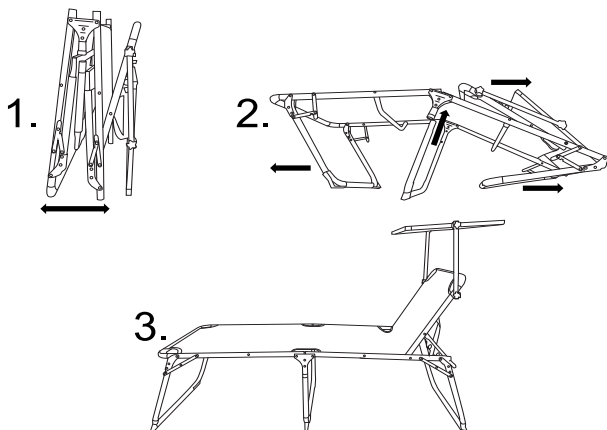
Utylizacja starego sprzętu (Dotyczy Unii Europejskiej i innych krajów europejskich, w których obowiązuje selektywna zbiórka surowców wtórnych) Starego sprzętu nie wolno wyrzucać razem z odpadami domowymi! Każdy konsument jest prawnie zobowiązany do pozbywania się starych urządzeń, których nie można już używać, oddzielnie od odpadów domowych, np. w punkcie zbiórki w swojej gminie lub dzielnicy. Gwarantuje to, że stare urządzenia są prawidłowo poddawane recyklingowi i że unika się negatywnego wpływu na środowisko. Z tego powodu urządzenia elektryczne są oznaczone symbolem pokazanym tutaj.

Specyfikacje techniczne

Maks. moc	20 W ±5% (w ramach STC*)
Maks. napięcie	5,0 V
Prąd	3,0 A maks
Wydajność	>19%
Prędkość ładowania	do 10.000mAh w ok. 10 godz
Wyjście USB	USB-A: 5 V/2,4 A USB-C: 5 V/2,4 A
Temperatura robocza	0°C~+60°C
Klasa bezpieczeństwa	IP54 (skrzynka przyłączeniowa nie jest wodoodporna)
Materiał	2x1 670G Tekstylen ; Rama aluminiowa malowana proszkowo o średnicy 28 mm ; Panel słoneczny PET
Wytrzymałość na obciążenie	Maks. 120kg
Waga / wymiary	6,35 kg / Solar: (dł.) 56,5 x (szer.) 50,3 x (wys.) 0,5 cm; Leżak: (dł.) 193 x (szer.) 67 x (wys.) 48,0 cm
Zawartość opakowania	Składany leżak do opalania 20W TX-275, instrukcja obsługi

*STC - standardowe warunki testowe: 1000 W/m² (natężenie napromienienia)/temperatura otoczenia 25 ° C/masa powietrza (AM) 1,5.

Ilustrowana instrukcja montażu



1. Leżak należy składać ostrożnie, aby uniknąć obrażeń i siniaków palców.
2. Połącz ramę środkową z ramą główną; Rozłóż nogi, aż rozpórki podporowe zostaną zablokowane. Rozłóż oparcie i zablokuj je na miejscu.
3. Wyreguluj osłonę przeciwsłoneczną i zamocuj ją, ręcznie dokręcając śruby.

Uwaga

•Umieść panel słoneczny w jasnym miejscu, wystawionym na długie działanie słońca. Najlepsza moc wyjściowa jest osiągnięta, gdy słońce pada na panel pod kątem 90°. •Cień znacznie

zmniejsza moc wyjściową. •Gdy podłączone są dwa urządzenia, moc wyjściowa USB zostanie rozdzielona między nie.

Instrukcje bezpieczeństwa

•Podczas użytkowania należy przestrzegać wskazówek bezpieczeństwa. •Instalacja i uruchomienie mogą być wykonywane wyłącznie przez autoryzowanych elektryków. •Wszelkie modyfikacje lub zmiany produktu będą miały wpływ na jego bezpieczeństwo. Uwaga, ryzyko obrażeń! •Wszelkie zmiany i naprawy produktu lub jego akcesoriów mogą być przeprowadzane wyłącznie przez producenta lub osoby specjalnie upoważnione przez producenta. •Nigdy nie dokonuj napraw samodzielnie! •Z produktem należy obchodzić się ostrożnie. Może on zostać uszkodzony przez wstrząsy lub upadek z niewielkiej wysokości. •Nigdy nie zanurzaj produktu w wodzie lub innych płynach. •Panel słoneczny może być używany wyłącznie zgodnie z jego przeznaczeniem. •Nie wolno modyfikować panelu słonecznego pod względem technicznym. •Chronić narzędzia i środowisko pracy przed wilgocią! •Kable należy podłączać wyłącznie za pomocą suchych wtyczek. •Nie wolno wkładać żadnych części przewodzących prąd elektryczny do złącza wtykowego modułu solarnego. •Zmiany techniczne i błędy zastrzeżone.

OSTRZEŻENIE

- Wtyczki wyjściowe są pod napięciem – ryzyko obrażeń!
- Nigdy nie zostawiaj wtyczek w wilgotnym środowisku ani nie zanurzaj ich w wodzie lub innych płynach.
- Trzymaj dzieci z dala od panelu słonecznego.
- Nie pozostawiaj urządzeń na słońcu podczas ładowania. Może to spowodować przegrzanie.

Wsparcie

Numer telefonu do wsparcia technicznego: **01805 012643** (14 centów/minuta z niemieckiego telefonu stacjonarnego i 42 centów/minuta z sieci komórkowych). Email: support@technaxx.de
Infolinia pomocy technicznej jest dostępna od poniedziałku do piątku w godzinach od 09:00 do 13:00 oraz 14:00 do 17:00.

Czyszczenie i konserwacja

Niebezpieczeństwo! Zawsze należy pracować z odłączonym i rozładowanym urządzeniem. Odłącz wszystkie kable i zakryj panel słoneczny, aby uniknąć porażenia prądem. •Urządzenie należy regularnie czyścić wilgotną szmatką. Nie używaj środków czyszczących ani rozpuszczalników. •Upewnij się, że do wtyczek nie może przedostać się woda. Przedostanie się wody do urządzenia elektrycznego zwiększa ryzyko porażenia prądem lub uszkodzenia urządzenia.

Wyprodukowano w Chinach
Dystrybuowane przez:

Technaxx Deutschland GmbH & Co. KG
Konrad-Zuse-Ring 16-18,
61137 Schoeneck, Niemcy