

Smartphone Taschenlampe USB-C TX-313



YouTube



Plug-and-Play Smartphone Taschenlampe



10x 10-mal heller als eine herkömmliche Telefon-LED



Für Smartphones mit USB-C Anschluss



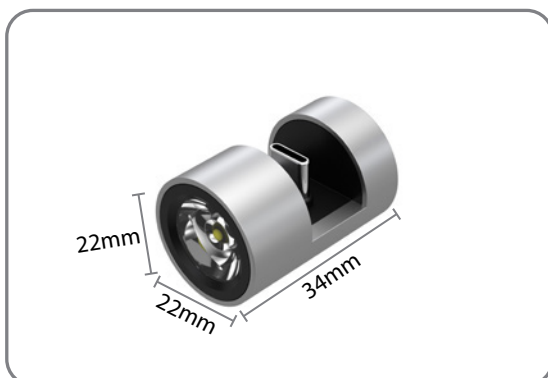
- Plug-and-Play Smartphone Taschenlampe
- 10-mal heller als eine herkömmliche Telefon-LED
- Passt auf Handys mit 13mm Gehäuse

Technische Spezifikationen:

- Leistung 1,5 W
- Lumen 230 lm
- Material Al + ABS

Verpackungsinhalt:

USB-C-Taschenlampe, Schlüsselanhänger, Gebrauchsanleitung



Artikelnummer: 5240

