

Mode d'emploi Technaxx[®] *

Chargeur TX-341, TX-342, TX-343, TX-344, TX-345

Avant d'utiliser l'appareil pour la première fois, veuillez lire attentivement les instructions d'utilisation et les consignes de sécurité.



Cet appareil n'est pas destiné à être utilisé par des personnes (y compris des enfants) ayant des capacités physiques, sensorielles ou mentales réduites, ou par des personnes manquant d'expérience ou de connaissances, sauf si elles sont supervisées ou instruites sur son utilisation par une personne responsable de leur sécurité. Les enfants doivent être surveillés afin de s'assurer qu'ils ne jouent pas avec cet appareil.

Conservez soigneusement ce manuel d'utilisation pour référence ultérieure ou pour partager le produit. Procédez de même avec les accessoires d'origine de ce produit. En cas de recours à la garantie, veuillez contacter le revendeur ou le magasin où vous avez acheté ce produit .

Profitez de votre produit. * Partagez votre expérience et votre opinion sur l'un des portails Internet les plus connus.

Les spécifications sont susceptibles d'être modifiées sans préavis - assurez-vous d'utiliser le dernier manuel disponible sur le site Web du fabricant.

Explication des symboles d'avertissement et des notes

	Risque de choc électrique Ce symbole indique que les pièces du produit sont alimentées par une tension dangereuse d'une amplitude suffisante pour constituer un risque de choc électrique.
	Avertissement Ce symbole est utilisé pour indiquer des consignes de sécurité ou pour attirer votre attention sur des dangers et des risques spécifiques.



Ce symbole est utilisé pour indiquer des informations supplémentaires, des informations ou des notes importantes.

Danger!



- N'ouvrez pas l'appareil et ne continuez pas à l'utiliser s'il est endommagé.
- N'utilisez pas le produit si l'adaptateur secteur ou le câble de l'adaptateur sont endommagés.
- N'essayez pas de réparer le produit vous-même. Confiez toute intervention à des experts qualifiés.

Avertissements



- L'appareil est destiné exclusivement à un usage privé et non commercial.
- Utilisez cet appareil uniquement comme décrit dans ce manuel d'utilisation.
- Protégez le produit de la saleté, de l'humidité et de la surchauffe et utilisez-le uniquement dans des pièces sèches.
- Ne laissez pas tomber le produit et ne l'exposez pas à des chocs violents.
- N'utilisez pas le produit en dehors des limites de puissance indiquées dans les spécifications.
- Ne modifiez l'appareil d'aucune façon. Cela annulerait la garantie.
- Cessez d'utiliser l'appareil s'il est visiblement endommagé.
- Utilisez le produit uniquement pour l'usage auquel il est destiné.
- Gardez ce produit, comme tous les produits électriques, hors de portée des enfants !
- N'utilisez pas le produit à proximité immédiate d'appareils de chauffage ou d'autres sources de chaleur, ni en plein soleil.
- Posez tous les câbles de manière à ce qu'ils ne présentent aucun risque de trébuchement.
- Ne pliez pas et n'écrasez pas le câble.
- Tirez toujours directement sur la fiche pour débrancher le câble, jamais sur le câble lui-même.
- Jetez immédiatement le matériau d'emballage conformément à la réglementation locale en vigueur.
- Ce produit est destiné à une utilisation en intérieur uniquement.
- Utilisez l'article uniquement dans des conditions climatiques modérées.
- N'utilisez pas le produit dans des zones où l'utilisation d'appareils électroniques est interdite.
- Ne pas utiliser le produit dans un environnement humide et éviter les éclaboussures. Les enfants ne sont pas autorisés à jouer ou à utiliser l'équipement.
- Ne pas laisser les enfants jouer avec des sacs en plastique, des films ou de petites pièces.
- Risque d'ingestion ou d'étouffement !
- L'appareil est destiné uniquement à un usage privé.
- Débranchez toujours l'appareil du secteur lorsqu'il n'est pas utilisé

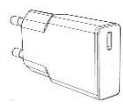
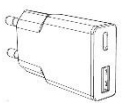
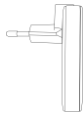


Note



- Avant de connecter un appareil terminal, vérifiez si la puissance de sortie du chargeur peut fournir une puissance suffisante pour l'appareil.
- Assurez-vous que la puissance de l'appareil terminal

connecté ne dépasse pas la puissance nominale maximale. • Veuillez vous référer aux instructions du manuel d'utilisation de votre appareil terminal. • Plug & go : aucune configuration manuelle nécessaire, il suffit de connecter et de démarrer : la tension et la puissance sont automatiquement configurées par Power Delivery/QC 3.0, 2.0. • Pour une charge efficace et optimisée, la fonction Power Delivery (PD)/QC 3.0, 2.0 doit être prise en charge par votre terminal. • Avec la grande quantité de terminaux compatibles PD/QC avec différentes versions de firmware, il peut arriver que la fonction ne soit pas entièrement prise en charge.

Présentation du produit / Spécifications

Image					
	TX-341	TX-342	TX-343	TX-344	TX-345
Saisir	110-240 V ~ 50-60 Hz				
Puissance max. en W	20 W	20 W	65 W	45 W	45 W
USB	USB-C	USB-A+C	USB-A+C	USB-C	USB-A+C
Plage de tension de sortie	5 V, 9 V, 12 V		5 V, 9 V, 12 V		5 V, 9 V, 12 V, 15 V, 20 V
Ampère de sortie max. USB-A		3A, 2A, 1,5A	3A		3A
Ampère de sortie max. USB-C	3A,	3A	3,25A	3A	3A

Soutien

Numéro de téléphone du service d'assistance technique : **01805 012643**

(14 centimes/minute depuis un fixe allemand et 42 centimes/minute depuis un mobile).

Courriel gratuit : **support@technaxx.de**

La hotline d'assistance est disponible du lundi au vendredi de 9h à 13h et de 14h à 17h

Entretien et maintenance

Nettoyez l'appareil uniquement avec un chiffon sec ou légèrement humide, non pelucheux.

N'utilisez pas de nettoyeurs abrasifs pour nettoyer l'appareil.

Cet appareil est un instrument optique de haute précision, donc afin d'éviter tout dommage, veuillez éviter la pratique suivante :

- Utilisez l'appareil à des températures ultra-élevées ou ultra-basses.

- Ne pas livrer ou utiliser dans un environnement fortement exposé aux chocs.

Déclaration de conformité



La déclaration de conformité UE peut être demandée à l'adresse suivante : www.technaxx.de/ (dans la barre inférieure « Déclaration de conformité »).

Élimination



Élimination des emballages. Trier les matériaux d'emballage par type lors de leur élimination.

Jetez le carton et le papier cartonné avec les déchets papier. Les films plastiques doivent être déposés dans les bacs de collecte des déchets recyclables.



Élimination des anciens appareils (Valable dans l'Union européenne et dans d'autres pays européens avec collecte séparée (collecte de matériaux recyclables) Les anciens appareils ne doivent pas être jetés avec les ordures ménagères ! Chaque consommateur est légalement tenu d'éliminer les anciens appareils qui ne peuvent plus être utilisés séparément des ordures ménagères, par exemple dans un point de collecte de sa commune ou de son district. Cela garantit que les anciens appareils sont correctement recyclés et que les effets négatifs sur l'environnement sont évités. Pour cette raison, les appareils électriques sont marqués du symbole représenté ici.

Fabriqué en Chine

Distribué par :

Technaxx Deutschland GmbH & Co. KG
Anneau Konrad-Zuse 16-18,
61137 Schöneck , Allemagne
TX-341/342/343/344/345