

Technaxx[®] * Benutzerhandbuch

Technaxx[®] * Bedienungsanleitung

Lifenaxx Rotorloser Ventilator mit LED + Oszillation LX-080



Bitte lesen Sie vor der ersten Benutzung des Geräts die Gebrauchsanweisung und die Sicherheitshinweise sorgfältig durch.

Dieses Gerät ist nicht für die Verwendung durch Personen (einschließlich Kinder) mit eingeschränkten physischen, sensorischen oder geistigen Fähigkeiten oder durch Personen ohne Erfahrung oder Kenntnisse bestimmt, es sei denn, sie werden von einer für ihre Sicherheit verantwortlichen Person beaufsichtigt oder in die Verwendung des Geräts eingewiesen. Kinder sollten beaufsichtigt werden, um sicherzustellen, dass sie nicht mit diesem Gerät spielen.

Bewahren Sie diese Bedienungsanleitung sorgfältig auf, um später darauf zurückgreifen oder das Produkt weitergeben zu können. Gehen Sie mit dem Originalzubehör für dieses Produkt ebenso vor. Im Garantiefall wenden Sie sich bitte an den Händler oder das Geschäft, in dem Sie das Produkt gekauft haben.

Viel Freude mit Ihrem Produkt! * Teilen Sie Ihre Erfahrungen und Ihre Meinung auf einem der bekannten Internetportale.

Technische Daten können sich ohne vorherige Ankündigung ändern – bitte verwenden Sie unbedingt die aktuelle Bedienungsanleitung, die auf der Website des Herstellers verfügbar ist.

Inhaltsverzeichnis

Gefahr!	2	Technische Spezifikationen	6
Hinweise	2	Pflege und Wartung	7
Sicherheitshinweise	2	Tauschen Sie die Batterie der	
Warnungen	4	Fernbedienung aus	7
Haftungsausschluss	5	Fehlerbehebung	7
Wichtigste Operationen .. Fehler!		Unterstützung	8
Textmarke nicht definiert.		Konformitätserklärung	8
Produktübersicht	6	Entsorgung	8

Gefahr!

Bei der Benutzung von Elektrogeräten muss eine Reihe von Sicherheitsvorkehrungen getroffen werden.

Beachten Sie die Anweisungen, um Verletzungen und Schäden zu vermeiden. Lesen Sie diese Bedienungsanleitung/Sicherheitshinweise sorgfältig durch. Bewahren Sie diese gut auf, damit Sie die Informationen jederzeit zur Verfügung haben. Wenn Sie das Gerät an andere Personen weitergeben, geben Sie auch diese Bedienungsanleitung weiter.

Diese Betriebs- und Sicherheitshinweise sind beizufügen. Wir übernehmen keine Haftung für Unfälle oder Schäden, die durch Nichtbeachtung dieser Hinweise entstehen.

Hinweise

● Verwenden Sie das Produkt nur für die Zwecke, für die es vorgesehen ist. ● Beschädigen Sie das Produkt nicht. Die folgenden Ursachen können zu einer Beschädigung des Produkts führen: Falsche Spannung, Unfälle (einschließlich Flüssigkeiten oder Feuchtigkeit), unsachgemäße Verwendung oder Missbrauch des Produkts, fehlerhafte oder unsachgemäße Installation, Probleme mit der Stromversorgung, einschließlich Stromspitzen oder Blitzschäden, Befall durch Insekten, Manipulation oder Modifikation des Produkts durch nicht autorisiertes Servicepersonal, Kontakt mit ungewöhnlich korrosiven Materialien, Einführen von Fremdkörpern in das Gerät, Verwendung mit nicht vorab genehmigtem Zubehör. ● Beachten Sie alle Warnhinweise und Vorsichtsmaßnahmen in der Bedienungsanleitung.

Sicherheitshinweise

- Gefahr! – Lesen Sie die Bedienungsanleitung durch, um das Verletzungsrisiko zu verringern.
- Prüfen Sie Gerät und Zubehör auf Transportschäden.
- Gerät und Verpackungsmaterial sind kein Spielzeug.
- Lassen Sie Kinder nicht mit Plastiktüten, Folien oder Kleinteilen spielen. Es besteht Verschluckungs- oder Erstickungsgefahr!
- Bitte beachten Sie, dass unser Gerät nicht für den gewerblichen oder industriellen Einsatz bestimmt ist. Die Garantie erlischt, wenn das Gerät in gewerblichen, industriellen oder ähnlichen Betrieben verwendet wird.
- Das Gerät erzeugt während des Betriebs ein elektromagnetisches Feld. Unter bestimmten Umständen kann dieses Feld aktiv oder passiv wirken. Medizinische Implantate können beeinträchtigt werden. Um das Risiko schwerer oder tödlicher Verletzungen zu minimieren, empfehlen wir Personen mit medizinischen Implantaten, vor der Verwendung des Geräts ihren Arzt und den Hersteller des Implantats zu konsultieren.
- Halten Sie alle Sicherheitsvorrichtungen, Lüftungsschlitze und das Motorgehäuse möglichst frei von Schmutz und Staub. Wischen Sie das Gerät mit einem sauberen Tuch ab.
- Vermeiden Sie Quetschungen, Stöße und starkes Ziehen am Netzkabel, um Beschädigungen der Elektronik zu verhindern.
- Versuchen Sie nicht, das Gerät zu zerlegen, da dies zu Kurzschlüssen oder weiteren Schäden führen kann. Lassen Sie das Gerät nicht fallen und schütteln Sie es nicht, da dies die internen Schaltkreise oder die Mechanik beschädigen kann.
- Setzen Sie das Gerät weder Regen noch Feuchtigkeit, Tropf- oder Spritzwasser aus, um Brand- oder Stromschlaggefahr zu vermeiden.
- Bewahren Sie das Gerät in einer trockenen und gut belüfteten Umgebung auf und vermeiden Sie hohe Luftfeuchtigkeit und Temperaturen.
- Installieren Sie das Gerät nicht in der Nähe von Wärmequellen (z. B. Heizkörper, Backofen) und schützen Sie es vor direkter Sonneneinstrahlung. Bewahren Sie das Gerät außerhalb der Reichweite von kleinen Kindern auf.
- Berühren Sie das Produkt niemals mit nassen oder feuchten Händen.
- Das Produkt darf nur mit der auf dem Rating Label angegebenen Spannung betrieben werden.
- Um Brandgefahr zu vermeiden, darf das Gerät nicht mit blockierten Öffnungen oder Abluftöffnungen betrieben werden. Halten Sie es frei von Staub, Flusen, Haaren und allem, was den Luftstrom behindern könnte.
- Stecken Sie keine Gegenstände in das Lufteinlassgitter oder die Abluftöffnung, da dies zu einem Stromschlag, einem Brand oder zur Beschädigung des Geräts führen kann.
- Verwenden Sie das Gerät nicht auf weichen Oberflächen wie z. B. einem Bett, da die Öffnungen dort verstopfen könnten. Decken Sie das Gerät nicht ab, um Überhitzung und Brandgefahr zu vermeiden.
- Für optimale Leistung stellen Sie den Ventilator auf den

Boden, in eine Ecke des Raumes, mindestens 90 cm von jeder Wand entfernt und zur Raummitte ausgerichtet auf. ●Auf unebenem Untergrund funktioniert der Ventilator möglicherweise nicht richtig. Stellen Sie ihn daher immer auf einen festen, ebenen und wasserfesten Untergrund. ●Verwenden Sie IMMER den mitgelieferten Netzstecker. ●Andernfalls kann es zu einem Stromschlag oder zu Fehlfunktionen kommen. ●Stecken Sie Ihre Finger nicht in das Schutzgitter oder in bewegliche Teile des Ventilators. Ziehen Sie den Ventilator nicht hinter sich her. Dies kann den Ventilator oder den Boden beschädigen. ●Sollte der Ventilator Fehlfunktionen aufweisen, schalten Sie ihn sofort aus und trennen Sie ihn vom Stromnetz. ●Schalten Sie alle Bedienelemente aus, bevor Sie den Stecker ziehen oder Wartungsarbeiten durchführen. ●Wenn der Stecker nicht richtig in der Steckdose sitzt oder der Stecker sehr heiß wird, muss die Steckdose möglicherweise ausgetauscht werden. Wenden Sie sich für den Austausch der Steckdose an einen qualifizierten Elektriker. ●Erstickungsgefahr: Diese Fernbedienung enthält eine kleine Batterie. Bewahren Sie die Fernbedienung außerhalb der Reichweite von Kindern auf und verschlucken Sie die Batterie nicht. Sollte die Batterie verschluckt werden, suchen Sie umgehend einen Arzt auf. ●Das Kabel ist ummantelt und isoliert. Legen Sie keine Gegenstände auf das Kabel, da dies die Schutzfunktion beeinträchtigen kann. Vermeiden Sie übermäßige Belastung des Kabels, insbesondere an Steckdosen und Steckern. ●Ziehen Sie den Stecker immer am Stecker selbst und nicht am Kabel, um Beschädigungen zu vermeiden. ●Überlasten Sie Steckdosen, Verlängerungskabel und andere Leitungen nicht, da dies zu Bränden oder Stromschlägen führen kann. ●Ziehen Sie zum Reinigen den Netzstecker aus der Steckdose. ●Verwenden Sie keine flüssigen Reiniger oder Reinigungssprays. Das Produkt darf nur mit einem feuchten Tuch gereinigt werden. Schließen Sie keine zusätzlichen Geräte an, die nicht vom Hersteller empfohlen werden. ●Setzen Sie das Produkt nicht direkter Sonneneinstrahlung oder Temperaturen über längere Zeiträume von 50 °C aus.

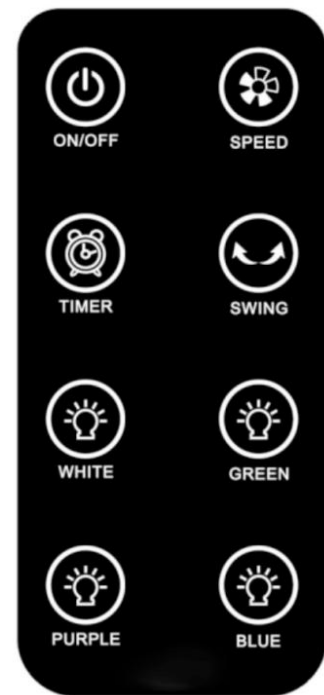
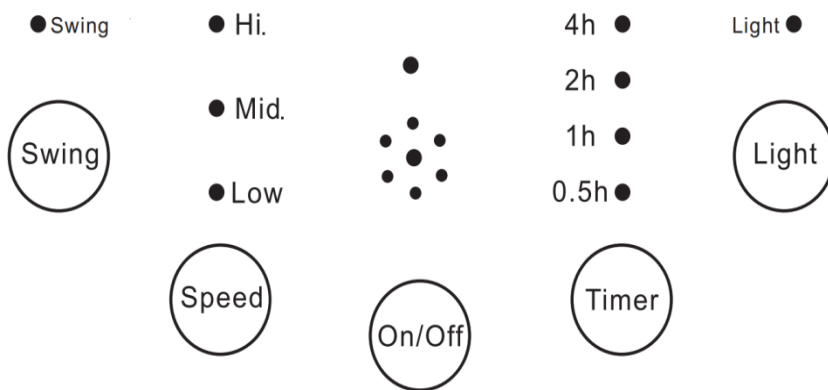
Warnungen

●Das Produkt darf nicht geöffnet werden, da dies zu Kurzschlüssen oder Beschädigungen führen kann. ●Modifikationen, Reparaturen oder Demontagen dürfen nur mit fachkundiger Anleitung vorgenommen werden. ●Zur Reinigung dürfen keine ätzenden oder flüchtigen Flüssigkeiten verwendet werden. ●Das Gerät darf nicht fallen gelassen oder geschüttelt

werden, da dies zu Beschädigungen der internen Leiterplatten oder der Mechanik führen kann.

Haftungsausschluss

● Technaxx Deutschland haftet in keinem Fall für direkte, indirekte, oder Folgeschäden an Eigentum oder Leben, durch unsachgemäße Lagerung, Verwendung oder dem Missbrauch ihrer Produkte entstehen oder damit in Zusammenhang stehen.



Inbetriebnahme

Nachdem das Produkt ausgepackt wurde und alle Schutzfolien entfernt wurden den Stecker in die Steckdose stecken.

Einschalten: Schalten Sie das Gerät durch Drücken des Ein-/Aus Schalters am Ventilator oder an der Fernbedienung ein. Stellen Sie sicher, dass die Schutzfolie von der Batterie der Fernbedienung entfernt ist.

Geschwindigkeit: Ändern Sie den Luftstrom durch Drücken der Speed-Taste am Ventilator oder an der Fernbedienung. Es stehen 3 Geschwindigkeitsstufen zur Verfügung.

Oszillation: Die Oszillationsfunktion kann über die Swing-Taste am Ventilator oder auf der Fernbedienung gestartet oder angehalten werden.

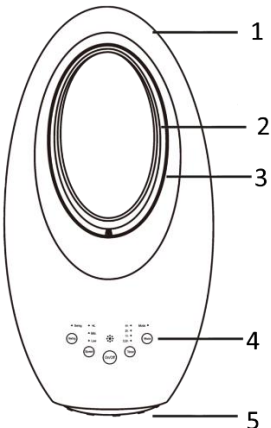
Zeiteinstellung: Stellen Sie den Timer ein, indem Sie die Timer-Taste 1x für 0,5 Stunden, 2x für 1 Stunde usw. drücken. Es stehen Ihnen 4 verschiedene Einstellungen zur Verfügung.

Licht: Um das Ambiente Licht einzuschalten, drücken Sie eine der Tasten (White, Green, Purple oder Blue) auf der Fernbedienung oder die Light Taste am Gerät einmal. Um die Farbe des Akzentlichts zu ändern, drücken Sie die LICHT-Taste am Ventilator ein weiteres mal. Wählen Sie zwischen Weiß, Grün, Lila oder Blau. Drücken Sie die LICHT-Taste erneut, um das Ambiente Licht vollständig auszuschalten.

Hinweis: Wenn die Beleuchtung eingeschaltet ist, während der Ventilator ausgeschaltet ist, bleibt die Beleuchtung so lange an, bis die entsprechende Taste erneut gedrückt wird.

Drücken Sie auf der Fernbedienung die entsprechende Taste, um die gewünschte Farbe der Akzentbeleuchtung auszuwählen: WEISS, GRÜN, LILA oder BLAU. Hinweis: Wenn die Akzentbeleuchtung eingeschaltet ist, während der Ventilator ausgeschaltet ist, bleibt sie an, bis die Taste „LICHT“ erneut gedrückt wird.

Produktübersicht

Haupteinheit			
			
1	Rotorloser Ventilator	2	Luftauslass
3	Dekoratives Licht	4	Bedienfeld
5	Standfuß		

Technische Spezifikationen

Stromspannung	220–240 V~, 50–60 Hz
Leistung	50 W

Pflege und Wartung

- Vor der Reinigung immer den Netzstecker des Ventilators ziehen und die Stromversorgung unterbrechen.
 - Verwenden Sie nur ein weiches, feuchtes Tuch, um die Außenflächen des Ventilators vorsichtig abzuwischen.
 - Tauchen Sie den Ventilator nicht in Wasser oder andere Flüssigkeiten ein und achten Sie darauf, dass kein Wasser auf das Gerät tropft.
 - Verwenden Sie zum Reinigen des Ventilators kein Benzin, keine Verdünnern oder andere ätzende Reinigungsmittel.
 - Zur Reinigung der Zwischenräume des Gitters empfehlen wir die Verwendung eines Pfeifenreinigers, eines Staubsaugers oder Druckluft, um den Staub vorsichtig zu entfernen.
- Zum Schutz vor Staub abdecken. An einem kühlen, trockenen Ort lagern.

Austausch der Batterie.



Wenn die Fernbedienung nicht mehr funktioniert oder ihre Reichweite verringert ist, ist es Zeit, die Batterie durch eine neue zu ersetzen.

Das Batteriefach befindet sich an der Rückseite der Fernbedienung.

Drücken und schieben Sie die Batteriekappe auf, um die alte Batterie zu entnehmen.

Setzen Sie eine CR2025-Batterie ein und achten Sie darauf, dass die Anschlüsse „+“ und „-“ der Batterie mit der Innenseite des Batteriefachs übereinstimmen.

Bringen Sie die Batteriefachklappe wieder an.

Verwenden Sie keine wiederaufladbaren Silberoxid-Batterien mit der Fernbedienung. Entsorgen Sie Batterien nicht im Feuer. Unsachgemäße Entsorgung kann zum Auslaufen oder zur Explosion der Batterien führen.

Fehlerbehebung

Wenn sich der Ventilator unerwartet abschaltet, werden möglicherweise Sicherheitsfunktionen aktiviert, um Schäden oder Verletzungen zu verhindern. Überprüfen Sie in diesem Fall Folgendes:

Ist der Ventilator an eine funktionierende Steckdose angeschlossen? Stecken Sie ihn in eine Wandsteckdose.

Ist der Ventilator eingeschaltet? Drücken Sie den EIN/AUS-Knopf am Ventilator oder an der Fernbedienung.

Ist eine Sicherung durchgebrannt oder hat der Leitungsschutzschalter ausgelöst? Tauschen Sie die Sicherung aus oder setzen Sie den Leitungsschutzschalter zurück. Besteht das Problem weiterhin, rufen Sie einen Elektriker.

Das Gerät weist einen reduzierten Luftstrom oder erhöhte Geräusentwicklung auf:


Der Ventilator ist möglicherweise stark verschmutzt. Reinigen Sie ihn bei Bedarf. Siehe Abschnitt „Pflege und Wartung“.

Unterstützung

Service-Telefonnummer für technischen Support: **01805 012643** (14 Cent/Minute aus dem deutschen Festnetz und 42 Cent/Minute aus Mobilfunknetzen). Kostenlose E-Mail: **support@technaxx.de**

Die Support-Hotline ist montags bis freitags von 9:00 bis 13:00 Uhr und von 14:00 bis 17:00 Uhr erreichbar.

Konformitätserklärung

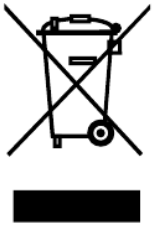
 Die EU-Konformitätserklärung kann unter folgender Adresse angefordert werden: www.technaxx.de/ (in der unteren Leiste „Konformitätserklärung“).

Entsorgung



Entsorgung der Verpackung. Verpackungsmaterialien vor der Entsorgung nach Art sortieren.

Karton und Pappe gehören ins Altpapier. Folien müssen der Wertstoffsammlung zugeführt werden.



Entsorgung von Altgeräten (Gilt in der Europäischen Union und anderen europäischen Ländern mit getrennter Sammlung von Wertstoffen): Altgeräte dürfen nicht im Hausmüll entsorgt werden! Jeder Verbraucher ist gesetzlich verpflichtet, nicht mehr verwendbare Altgeräte getrennt vom Hausmüll zu entsorgen, z. B. an einer Sammelstelle in seiner Gemeinde oder seinem Landkreis. Dadurch wird sichergestellt, dass die Altgeräte ordnungsgemäß recycelt werden und negative Umweltauswirkungen vermieden werden. Aus diesem Grund sind Elektrogeräte mit dem hier abgebildeten Symbol gekennzeichnet.



Batterien und Akkus dürfen nicht im Hausmüll entsorgt werden! Als Verbraucher sind Sie gesetzlich verpflichtet, alle Batterien und Akkus, unabhängig davon, ob sie Schadstoffe* enthalten oder nicht, an einer Sammelstelle in Ihrer Gemeinde oder bei einem Händler abzugeben, um eine umweltgerechte Entsorgung zu gewährleisten. * Gekennzeichnet mit: Cd = Cadmium, Hg = Quecksilber, Pb = Blei. Geben Sie Ihr Produkt mit dem vollständig entladenen Akku an der Sammelstelle ab!

Hergestellt in China

Vertrieben von:
Technaxx Deutschland GmbH & Co. KG
Konrad-Zuse-Ring 16-18,
61137 Schöneck, Deutschland

Rotorloser Ventilator mit LED + Oszillation LX-080