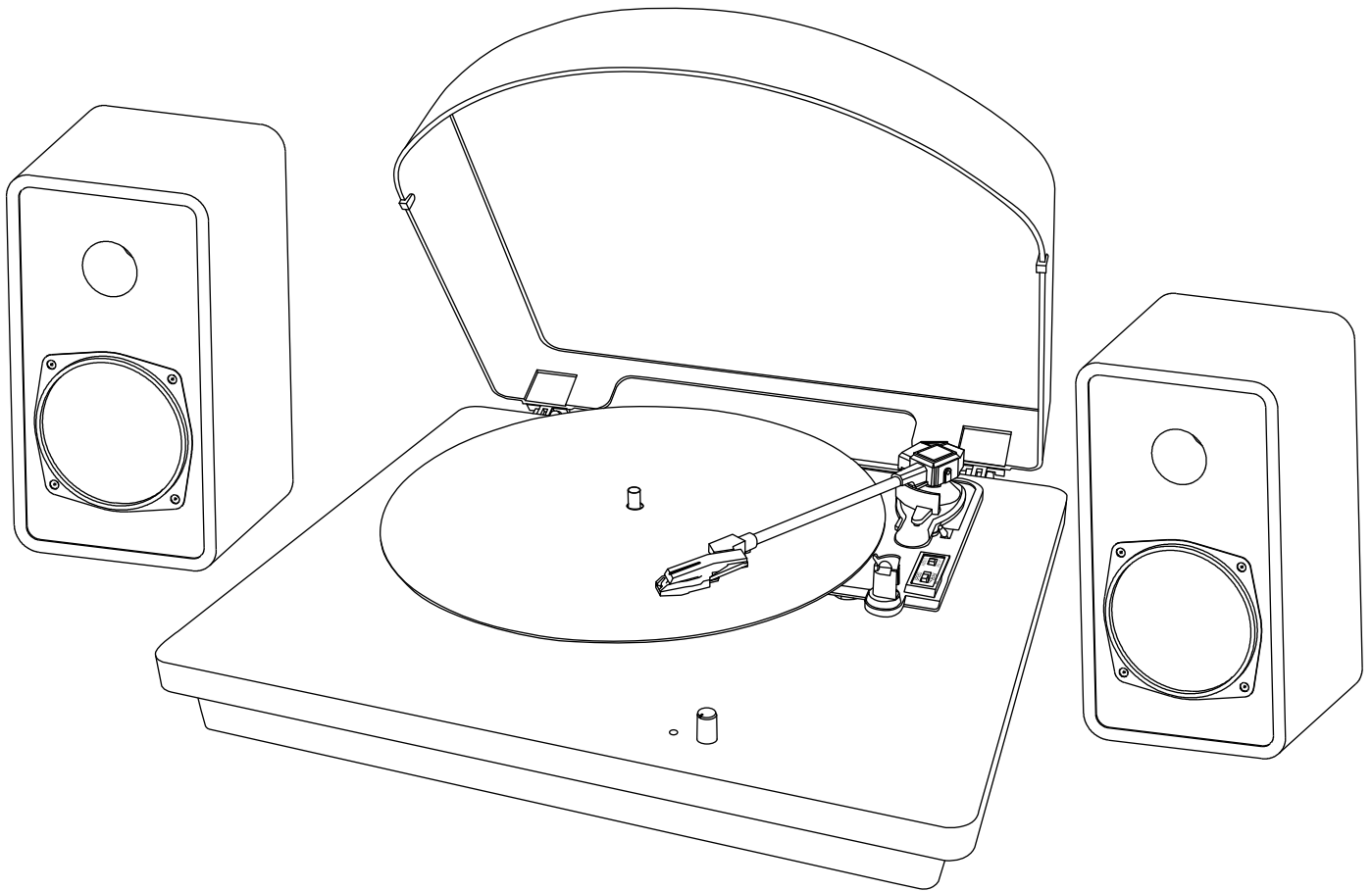


Technaxx® * Gebrauchsanleitung

BT Stereo Plattenspieler TX-188



Besonderheiten

- Bluetooth V5.0
- Externe Stereo-Lautsprecher 2 x 15 W
- RCA-Ausgang zum Anschluss an HiFi-Systeme
- Plattenspieler mit 3 Geschwindigkeiten: 33, 45, 78rpm
- LP-Digitalisierung für Computer/Notebook
- 3.5mm AUX-IN
- Hochwertiges Design mit funktionaler Handhabung

Inhaltsverzeichnis

Besonderheiten	1
Inhaltsverzeichnis.....	2
Technische Daten.....	3
Produktübersicht	4
Erster Start.....	5
Phono-Modus (Vinyl).....	6
Auswechseln des Tonabnehmers (Stylus).....	7
Bluetooth-Modus	8
Bluetooth-Wiedergabe	8
AUX-Modus.....	9
Wiedergabe von Musik über einen AUX-Eingang.....	9
Anschluss an einen externen Verstärker	9
Audioaufzeichnung über PC / Laptop.....	9
Installation / Reparatur von Riemenantrieben	10
FAQ's / Häufig gestellte Fragen	10
Wichtige Hinweise	11
Warnung.....	12
Konformitätserklärung	13
Entsorgung.....	13

Die Gebrauchsanleitung für zukünftige Bezugnahme oder eine Produktweitergabe sorgfältig aufbewahren. Verfahren Sie ebenso mit dem Originalzubehör dieses Produktes. Im Garantiefall wenden Sie sich bitte an den Händler oder das Ladengeschäft, wo Sie dieses Produkt gekauft haben.

Viel Spaß mit Ihrem Produkt. * Teilen Sie Ihre Erfahrungen und Meinung auf einem der bekannten Internetportale.

Vor der Verwendung

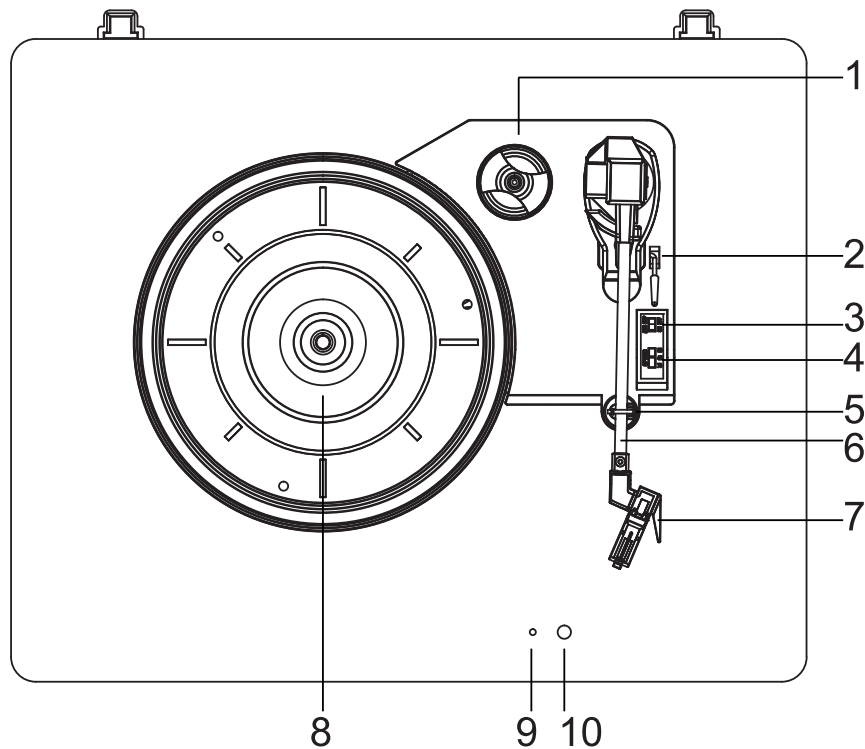
● Wählen Sie den Aufstellungsort Ihres Geräts sorgfältig aus. Vermeiden Sie es, es in direktem Sonnenlicht oder in der Nähe einer Wärmequelle aufzustellen. Vermeiden Sie auch Standorte, die Vibrationen, übermäßigem Staub, Hitze, Kälte oder Feuchtigkeit ausgesetzt sind. ● Installieren Sie das Gerät nicht in einer geneigten Position. Es ist nur für den Betrieb in einer horizontalen Position vorgesehen. ● Wenn das Gerät direkt von einem kalten an einen warmen Ort gebracht wird, kann sich Feuchtigkeit im Inneren des Geräts niederschlagen und Schäden verursachen. Wenn Sie das Gerät zum ersten Mal aufstellen, warten Sie 30 Minuten, bevor Sie das Gerät in Betrieb nehmen. ● Die Lüftungsöffnungen dürfen nicht verdeckt werden. Stellen Sie sicher, dass über und neben dem Verstärker/Empfänger genügend Platz ist. ● Stellen Sie keinen CD-Player oder andere Geräte auf das Gerät. ● Öffnen Sie das Gehäuse nicht. Dies könnte zu einer Beschädigung der Schaltkreise oder einem elektrischen Schlag führen. ● Wenn Sie den Player für längere Zeit nicht benutzen, sollten Sie ihn vom Netz trennen. Ziehen Sie beim Abziehen des Netzsteckers niemals am Kabel. ● Um einen Brand oder Stromschlag zu vermeiden, trennen Sie das Gerät vor der Reinigung von der Stromquelle. Seien Sie beim Reinigen und Abwischen der Kunststoffteile vorsichtig. Versuchen Sie nicht, das Gerät mit chemischen Lösungsmitteln zu reinigen, da dies die Oberfläche beschädigen könnte.

Technische Daten

Bluetooth	V5.0; Reichweite ~10m offene Flächen
Bluetooth-Sendefrequenz 2.4GHz	
Abgestrahlte Ausgangsleistung max. 2.5mW	
Modus	Phono, Bluetooth, AUX-IN
Lautsprecher	2x 10W Stereo-Lautsprecher, Impedanz 4Ω, Frequenzbereich 90Hz–16kHz
Phono	EP/LP/SP; DC-Motor; Geschwindigkeiten: 33/45/78rpm; S/N \geq 45dB; Tonabnehmer (Modell-ID:4768); Riemenantrieb
AUX-IN	3.5mm-Buchse
RCA-Ausgang	Cinch (links und rechts)
Spannung des Netzadapters	100-240V 50/60Hz
Stromaufnahme	DC 12V 2A
Stromverbrauch	Max. 24W
Gewicht / Abmessungen Hauptgerät / Abmessungen Lautsprecher	7kg / (L) 48,0 x (B) 43,0 x (H) 19,5cm/ (L) 10,0 x (B) 9,5 x (H) 19,0 cm
Verpackungsinhalt	Bluetooth Stereo Plattenspieler TX-188, 45rpm Single-Puck-Adapter, Netzadapter, Bedienungsanleitung

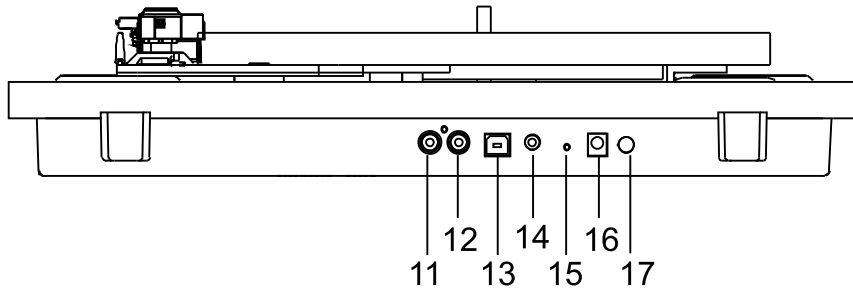
Produktübersicht

Ansicht von oben



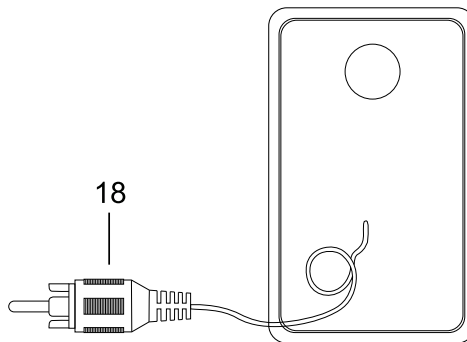
1	45 Single-Adapter
2	Tonarmheber
3	Ein/Aus-Schalter für automatischen Stopp
4	Geschwindigkeitswähler
5	Sicherheitsverriegelung
6	Tonarm
7	Tonabnehmer /Stylus
8	Drehscheibe
9	Anzeige Power /Bluetooth (Power rot / Bluetooth blau)
10	Modusschalter / Lautstärkereger

Ansicht von hinten



11	RCA-Ausgang (rechter Kanal)
12	RCA-Ausgang (linker Kanal)
13	USB-Anschluss an Mac oder PC
14	AUX-EINGANG
15	GND
16	DC-EINGANG
17	Ein-/Ausschalttaste

Externe Lautsprecher (2x)



18	RCA-Kabel
----	-----------

Erster Start

Lesen Sie das Handbuch sorgfältig durch. Stecken Sie den Netzadapter in eine ~240 V Wechselstromsteckdose und das andere Ende in den TX-188 (16). Schalten Sie das Gerät ein, indem Sie die Power-Taste (17) auf der Rückseite des Geräts drücken. Starten Sie dann den Modus, den Sie wiedergeben möchten. Verwenden Sie den Drehknopf, um die Quelle zu wechseln (10).

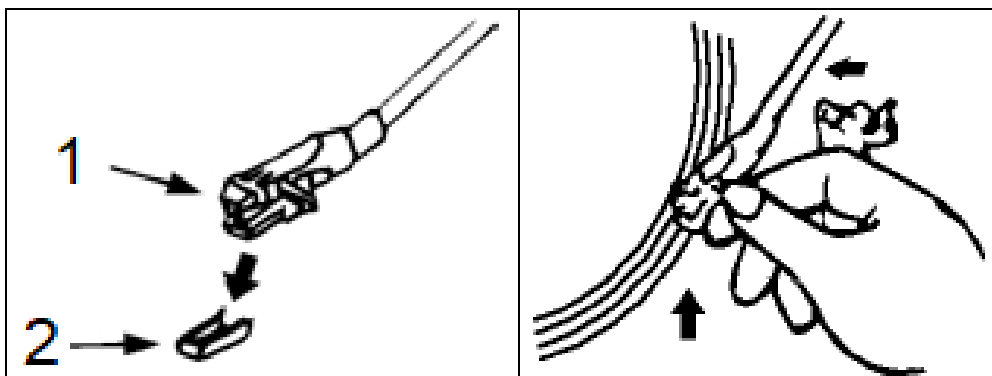
Phono-Modus (Vinyl)

Hinweise zu Vinyl-Schallplatten

- Berühren Sie nicht die Rillen der Schallplatten. Fassen Sie Schallplatten nur an den Rändern oder am Etikett an. Achten Sie darauf, dass Ihre Hände sauber sind. Hautfett führt zu einer allmählichen Beschädigung der Schallplatte.
- Bewahren Sie Ihre Unterlagen staubfrei und an einem trockenen, kühlen Ort auf.
- Bewahren Sie Ihre Schallplatten in Hüllen auf, wenn Sie sie nicht benutzen, um Staub und Kratzer zu vermeiden.
- Lagern Sie Schallplatten aufrecht. Horizontal gelagerte Schallplatten verbiegen und verziehen sich.
- Bewahren Sie Schallplatten nicht im Kofferraum eines Autos auf.
- Lagern Sie die Schallplatten an einem Ort mit gleichbleibender Temperatur und niedriger Luftfeuchtigkeit.
- Wischen Sie die Oberfläche mit einem weichen, antistatischen Tuch vorsichtig in kreisenden Bewegungen ab.
- Für die Tonaufnahme einer Schallplatte ist ein PC oder Laptop erforderlich.

Abspielen einer Schallplatte

Achten Sie bei der Verwendung des Plattenspielers darauf, den Tonabnehmerschutz (2) gemäß der Abbildung unten zu entfernen. Sie sollte sich leicht von der Tonabnehmer-Nadel-Baugruppe (1) abziehen lassen. Vergewissern Sie sich außerdem, dass die Tonarmverriegelung vor dem Gebrauch gelöst und nach dem Gebrauch wieder befestigt wird.



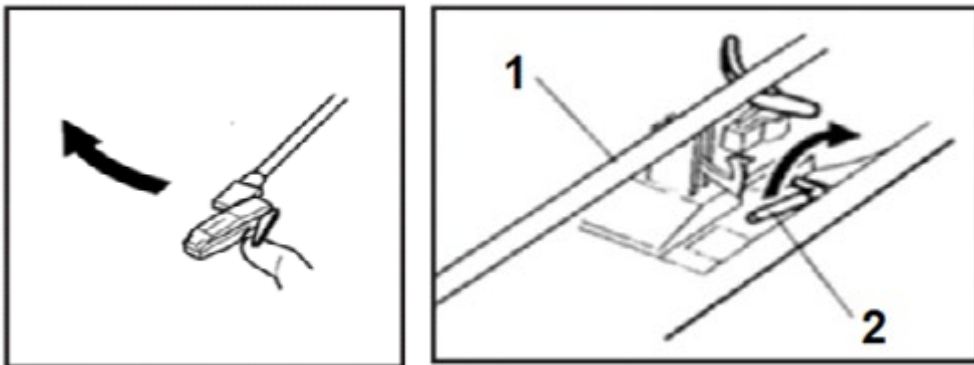
- Schalten Sie das Gerät ein und stellen Sie die Lautstärke auf einen angemessenen Pegel ein.
- Drehen Sie den Funktionsknopf auf die Position PHONO.
- Legen Sie eine Schallplatte auf den Plattenteller und wählen Sie die richtige Abspielgeschwindigkeit: 33/45/78rpm, je nach der abgespielten

Schallplatte. Wenn Sie eine Schallplatte mit 45 U/min abspielen, verwenden Sie den mitgelieferten 45-U/min-Adapter.

- Entfernen Sie den Stylusschutz und entriegeln Sie die Tonarmsperre.
- Drücken Sie den Hubhebel nach oben, um den Tonarm anzuheben, und bewegen Sie den Tonarm dann vorsichtig in die gewünschte Position über der Schallplatte.

Der Plattenteller beginnt sich zu drehen, wenn der Tonarm zur Schallplatte bewegt wird. Drücken Sie den Tonarmhebel (2) nach vorne, um den Tonarm langsam auf die gewünschte Position auf der Schallplatte abzusenken. Die Schallplatte beginnt zu spielen.

- Wenn die Aufnahme beendet ist, drücken Sie den Tonarmheber (2) nach hinten, um den Tonarm anzuheben, und bewegen Sie ihn vorsichtig zurück in seine Ruheposition.
- Wenn Sie mit dem Abspielen von Schallplatten fertig sind, verriegeln Sie den Tonarm, um ihn vor versehentlichen Bewegungen zu schützen. Trennen Sie den TX-186 von der Stromversorgung, wenn er eine Zeit lang nicht benutzt wird.

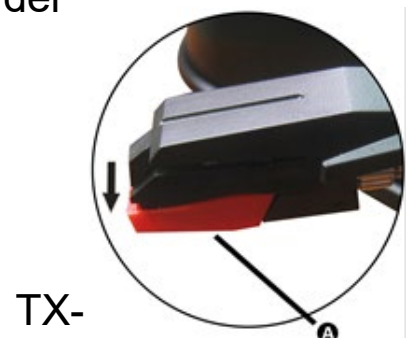


1. Tonarm / 2. Tonarmheber

Auswechseln des Tonabnehmers (Stylus)

Es wird empfohlen, die Abtastnadel zu ersetzen, sobald Sie eine Veränderung der Klangqualität feststellen. Bei längerem Gebrauch einer abgenutzten Nadel kann die Schallplatte beschädigt werden. Bei der Wiedergabe von 78-RPM-Schallplatten wird der Verschleiß der Nadel beschleunigt.

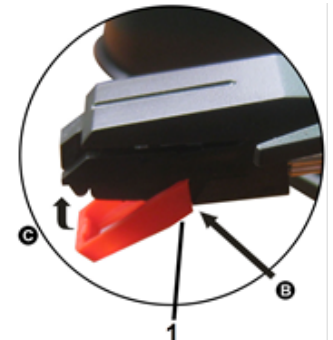
A: Entfernen der Abtastnadel aus der Kassette



Setzen Sie einen Schraubendreher an der Spitze der Tonabnehmerköpfe an und drücken Sie sie in der in Skizze "A" gezeigten Richtung nach unten. Entfernen Sie die Tastkopfschale, indem Sie sie nach vorne ziehen und nach unten drücken.

B: Installation des neuen Stiftes

Halten Sie die Spitze der Tastkopfschale fest und setzen Sie durch Drücken in die mit „B“gekennzeichnete Richtung ein. Drücken Sie die Tastereinsatzschale in der mit „C“ gekennzeichneten Richtung nach oben, bis der Tastereinsatz in der Spitzenposition einrastet.



(1) Führungsstifte innen

Vorsicht

- Verbiegen Sie den Stift nicht.
- Berühren Sie die Nadel nicht, um Verletzungen zu vermeiden.
- Schalten Sie das Gerät aus, bevor Sie die Tonabnehmernadel austauschen.
- Außerhalb der Reichweite von Kindern aufbewahren.
- Gehen Sie vorsichtig damit um, da die Nadel empfindlich ist. Die Verwendung einer verbogenen oder zerbrochenen Nadel kann die Schallplatte beschädigen und zu Fehlfunktionen führen.
- Setzen Sie die Nadel nicht extremer Hitze aus.

Bluetooth-Modus

Bluetooth-Wiedergabe

- Stellen Sie den Quellenschalter (10) auf "Bluetooth", indem Sie ihn in die linke Richtung drehen, bis die Anzeige blau blinkt. Schalten Sie dann Ihr Telefon oder ein anderes Mediengerät ein und starten Sie die Bluetooth-Suchfunktion; der Empfänger erhält die Bluetooth-Identifikationsnummer für: "**Technaxx TX-188**". Wenn Ihr Bluetooth-Gerät verbunden ist, gibt der Lautsprecher einen Signalton ab.

ANMERKUNG: Ziehen Sie einen AUX-IN- oder Kopfhörer ab, bevor Sie die Bluetooth-Funktion verwenden. Legen Sie den Tonarm auf die Tonarmauflage und verriegeln Sie ihn. Steuern Sie die Musik von Ihrem Abspielgerät, das mit dem LP-Player verbunden ist.

ACHTUNG: Wenn Sie das Gerät neu starten, sollten Sie diese Schritte

wiederholen, damit die Bluetooth-Funktion neu gestartet wird. Das zuletzt verbundene Gerät verbindet sich automatisch.

AUX-Modus

Wiedergabe von Musik über einen AUX-Eingang

- Schalten Sie das Gerät durch Drücken der Power-Taste ein.
- Schließen Sie ein Ende des 3,5-mm-AUX-IN-Kabels (im Lieferumfang enthalten) an die 3,5-mm-AUX-IN-Buchse an der Rückseite des Geräts und das andere Ende an die AUX-Buchse Ihres Audiogeräts (CD-Player, Tablet, MP3-Player, Smartphone usw.) an.
- Drücken Sie PLAY auf der externen Audioquelle.

ANMERKUNG: ● Die Ausgangslautstärke wird von der Lautstärke der Quelle beeinflusst. Stellen Sie sicher, dass die Lautstärke der Quelle auf etwa 70-80 % eingestellt ist, um Klangverzerrungen zu vermeiden. Die Wiedergabe muss von Ihrem angeschlossenen Audiogerät gesteuert werden.

Anschluss an einen externen Verstärker

- Mit dieser Funktion können Sie Musik vom Plattenspieler über einen Verstärker oder externe Lautsprecher wiedergeben. Für diese Verbindung benötigen Sie ein RCA-Kabel (nicht im Lieferumfang enthalten).
- Stecken Sie ein Ende der roten und weißen Cinch-Buchsen in die LINE OUT-Anschlüsse (11/12) auf der Rückseite des TX-188 und das andere Ende in die Buchsen R (rot) und L (weiß) auf der Rückseite des Verstärkers oder der externen Lautsprecher.

Audioaufzeichnung über PC / Laptop

Dieses Gerät hat die Fähigkeit, Ihre Vinyl-Musik in ein digitales Format für die Aufnahme-Optionen mit PC / MAC oder Laptop zu kodieren.

Hinweis: Externe Software ist erforderlich.

- Stecken Sie das USB-Kabel in den USB-B-Steckplatz (13) und verbinden Sie es mit dem PC.
- Bereiten Sie Ihre Musikmedien für die Wiedergabe vor: Legen Sie eine Schallplatte auf den Plattenteller und starten Sie die Wiedergabe.
- Der LP-Player wird als Audio-Eingabegerät auf Ihrem PC erkannt.
- Starten Sie die externe PC-Aufnahmesoftware, um die Schallplatte vom LP-Player aufzunehmen. (z. B. "**Audacity**", freie Software)
- Drücken Sie die Taste REC / STOP, um die Aufnahme in der PC-

Software zu starten oder zu stoppen.

- Exportieren Sie den Datensatz in das von Ihnen bevorzugte Dateiformat.

Hinweis: Die Aufnahmeschritte sind in jeder Aufnahmesoftware unterschiedlich. Bitte lesen Sie nach, wie Sie mit der von Ihnen verwendeten Software von externen Geräten aufnehmen.

Installation / Reparatur von Riemenantrieben

1. Verwenden Sie einen Schraubendreher, um den C-förmigen Sicherungsclip von der Drehachse zu entfernen.
2. Heben Sie den Plattenteller an und entfernen Sie ihn von der Drehachse (der Antriebsriemen löst sich von der Schiene des Plattentellers).
3. Auf der Rückseite des Drehtellers befinden sich zwei kleine zylindrische Stifte, die beim Austausch des Riemens helfen. Legen Sie den Riemen auf die Schiene und haken Sie den Riemen an einem Stift ein.
4. Setzen Sie die Drehtellerplatte wieder auf die Achse und stellen Sie sicher, dass der von Stift und Riemen gebildete Raum mit dem Metallstift auf der Drehtellerhalterung ausgerichtet ist, so dass der mentale Stift auf der Drehtellerhalterung, so dass der mentale Stift in einem dreieckigen Raum stehen wird, wenn die Drehtellerplatte wieder vollständig aufgesetzt ist.
5. Drehen Sie den Drehteller von Hand etwa eine halbe Umdrehung und der Riemen wird positioniert. Zum Schluss stecken Sie den Clip wieder auf die Welle.

FAQ's / Häufig gestellte Fragen

Das Gerät lässt sich nicht einschalten

→ Vergewissern Sie sich, dass das Netzkabel des Geräts an eine geeignete Steckdose angeschlossen ist und die Steckdose eingeschaltet ist.

Es gibt keinen Ton

→ Drehen Sie den Power-/Lautstärkeknopf im Uhrzeigersinn, um die Lautstärke zu erhöhen.

Die Schallplatte lässt sich nicht abspielen

→ Vergewissern Sie sich, dass der Funktionsknopf auf die gewünschte

Funktion eingestellt ist. Vergewissern Sie sich, dass Sie die richtige Geschwindigkeit gewählt haben (33, 45 oder 78 RPM).

Über den AUX IN-Anschluss wird nichts abgespielt

→ Vergewissern Sie sich, dass das Kabel fest angeschlossen ist, und prüfen Sie, ob das externe Gerät sauber und unbeschädigt ist. Prüfen Sie, ob der Funktionsknopf auf die gewünschte Funktion eingestellt ist. Prüfen Sie, ob die Lautstärke des externen Geräts bei 70-80 % liegt.

Über das BT-Gerät wird nichts abgespielt

→ Vergewissern Sie sich, dass BT verbunden ist und das externe Gerät einen Ton wiedergibt. Verbinden Sie das BT erneut und überprüfen Sie die eingestellte Lautstärke von dem LP Player und dem externem Gerät.

HINWEIS: Wenn der normale Betrieb nicht möglich ist, ziehen Sie das Netzkabel aus der Steckdose und stecken Sie es erneut ein.

Wichtige Hinweise

●**Auspacken und Handhabung:** Öffnen Sie vorsichtig die Verpackung und nehmen Sie das Gerät heraus. Die Verpackungsfolie entfernen und zur späteren Verwendung aufbewahren. Halten Sie die Verpackung von Kleinkindern und Tieren fern.

●**Positionierung des Musikgerätes:** Stellen Sie das Gerät auf eine stabile Oberfläche, weg von Wärmequellen und sorgen Sie für ausreichende Belüftung um das Gerät herum.

●**Lüftung und Wärmequellen:** Legen Sie kein Material während des Gebrauchs auf die Lüftungsschlitze. Dies führt dazu, dass das Gerät überhitzt und ausfällt. Stellen Sie das Gerät nicht in direktes Sonnenlicht oder in die Nähe von Wärmequellen wie Heizungen oder Feuer.

●**Kerzen und offene Flammen:** Stellen Sie keine brennenden Kerzen oder Teelichter auf oder neben das Musikgerät. Erlauben Sie keine offenen Flammen in der Nähe des Gehäuses.

●**Anschlüsse:** Achten Sie beim Anschluss des Musikgerätes an das Stromnetz darauf, dass die Kabel keine Stolperfalle bilden. Das Netzkabel nicht einklemmen oder keine schweren Gegenstände daraufstellen.

●**Feuchtigkeit:** Stellen Sie das Gerät nicht in nassen oder feuchten Bedingungen wie dampfenden Küchen, Bädern oder Kellern auf. Lassen Sie kein Wasser oder andere Flüssigkeiten in das Gerät eindringen.

Berühren Sie das Netzkabel oder den Adapter nicht mit feuchten Händen. Sollte Feuchtigkeit in das Musikgerät eindringen, sofort den Stecker aus der Steckdose ziehen.

●**Reinigung und Pflege:** Ziehen Sie den Stecker des Musikgerätes aus der Steckdose. Verwenden Sie ein weiches, trockenes Tuch oder für hartnäckige Flecken ein mit einem milden Reinigungsmittel befeuchtetes Tuch. Verwenden Sie keine auf Alkohol basierende Flüssigkeiten oder Scheuermittel.

Warnung

●Verwenden Sie das Gerät **nicht** für andere Zwecke, als für die Vorgesehenen. ●Gerät **nicht** fallen lassen / stoßen / schütteln (verwenden Sie das Gerät nicht mehr, wenn es in irgendeiner Weise beschädigt wurde). ●Das Gerät darf **nicht** geöffnet/repariert/zerlegt werden. ●Lagern Sie das Gerät **nicht** in Umgebungen mit hohen Temperaturen/in der Nähe von offener Flamme/in feuchten-dunstigen-erosiven Umgebungen/im Wasser. ●**Den Gebrauch einstellen**, wenn ungewöhnlicher Geruch/Wärme/Farbänderung der Abdeckung oder eine andere anormale Situation auftritt. ●Das Gerät ist von Kindern/Personen mit eingeschränkter Wahrnehmung/ Personen ohne Kenntnis bezüglich der Nutzung dieses Geräts **fernzuhalten**.

Telefonnummer für den technischen Service: 01805 012643 (14 Cent/Minute aus dem deutschen Festnetz und 42 Cent/Minute aus Mobilfunknetzen). Kostenfreie E-Mail: support@technaxx.de
Die Support-Hotline ist Mo-Fr von 9 bis 13 Uhr und 14 bis 17 Uhr erreichbar!

Konformitätserklärung



Die EU-Konformitätserklärung kann unter der Adresse www.technaxx.de/ (in der unteren Leiste "Konformitätserklärung") angefordert werden.

Entsorgung



Entsorgung der Verpackung. Entsorgen Sie die Verpackung sortenrein.

Entsorgen Sie Pappe und Karton im Altpapier. Folien zur Wertstoffsammlung.



Altgerät entsorgen (Gilt in der Europäischen Union und anderen europäischen Ländern mit getrennter Sammlung (Wertstoffsammlung)) Altgeräte dürfen nicht über den Hausmüll entsorgt werden! Jeder Verbraucher ist gesetzlich verpflichtet,

Altgeräte, die nicht mehr verwendet werden können, getrennt vom Hausmüll z.B. bei einer Sammelstelle seiner Gemeinde, seines Kreises abzugeben oder unentgeltlich im Handel abzugeben. So wird sichergestellt, dass die Altgeräte ordnungsgemäß recycelt und negative Auswirkungen auf die Umwelt vermieden werden. Aus diesem Grund sind Elektrogeräte mit dem hier abgebildeten Symbol gekennzeichnet.



Batterien und Akkus dürfen nicht im Hausmüll entsorgt werden! Als Verbraucher sind Sie gesetzlich verpflichtet, alle Batterien und Akkus, egal ob sie Schadstoffe* enthalten oder nicht, bei einer Sammelstelle Ihrer Gemeinde/Stadt oder unentgeltlich im

Handel abzugeben, damit sie einer Umweltschonenden Entsorgung zugeführt werden können.

(* gekennzeichnet mit: Cd = Cadmium, Hg = Quecksilber, Pb = Blei.)

Entfernen Sie vor Abgabe alle Batterien. Geben Sie Ihr Produkt mit eingebauter Batterie nur im entladenen Zustand an Ihrer Sammelstelle zurück!

Weitere Informationen zum Batteriegesetz finden Sie auch im Internet unter www.batteriegesetz.de.

Hergestellt in China
Vertrieben durch:
Technaxx Germany GmbH & Co. KG
Konrad-Zuse-Ring 16-18,
61137 Schöneck, Deutschland