

Technaxx® * Manual del usuario

Technaxx® * Instrucciones de funcionamiento

Lifenaxx con luz LED LX-080



Antes de utilizar el aparato por primera vez, lea atentamente las instrucciones de uso y la información de seguridad.

Este aparato no está diseñado para ser utilizado por personas (incluidos niños) con capacidades físicas, sensoriales o mentales reducidas, ni por personas sin experiencia o conocimientos, a menos que sean supervisadas o instruidas sobre su uso por una persona responsable de su seguridad. Se debe supervisar a los niños para garantizar que no jueguen con este aparato.

Conserve este manual de usuario para futuras consultas o para compartir el producto. Haga lo mismo con los accesorios originales de este producto. En caso de garantía, póngase en contacto con el distribuidor o la tienda donde adquirió el producto .

Disfruta de tu producto. * Comparte tu experiencia y opinión en alguno de los portales de internet más conocidos.

Las especificaciones están sujetas a cambios sin previo aviso: asegúrese de utilizar el último manual disponible en el sitio web del fabricante.

Tabla de contenido

¡Peligro!	2	Especificaciones técnicas	6
Consejos	2	Cuidado y mantenimiento	6
Instrucciones de seguridad	2	Reemplazar la batería del control remoto	7
Advertencias	4	Solución de problemas	7
Descargo de responsabilidad ...	4	Soporte	8
Operaciones clave	5	Declaración de conformidad	8
Descripción general del producto	6	Disposición	8

¡Peligro!

Al utilizar electrodomésticos, se deben tomar una serie de precauciones de seguridad:

Deben observarse estas instrucciones de uso para evitar lesiones y daños. Lea atentamente estas instrucciones de uso y seguridad. Consérvelas en un lugar seguro para tener la información a mano en todo momento . Si entrega el aparato a otras personas , entrégueles estas instrucciones de uso.

Lleve consigo estas instrucciones de uso/instrucciones de seguridad. No nos responsabilizamos de los accidentes o daños causados por el incumplimiento de estas instrucciones.

manual y las instrucciones de seguridad.

Consejos

- Utilice el producto únicamente para los fines para los que fue diseñado. función
- No dañe el producto. Los siguientes casos pueden dañarlo: Incorrecto voltaje, accidentes (incluidos líquidos o humedad), mal uso o abuso del producto, defectuoso o inadecuado Instalación, problemas de suministro de red, incluidos picos de tensión o rayos daños, infestación por insectos, manipulación o modificación del producto por parte de personas distintas al personal de servicio autorizado personal, exposición a corrosivos anormales materiales, inserción de objetos extraños en el Unidad utilizada con accesorios no previamente aprobados.
- Consulte y tenga en cuenta todas las advertencias y precauciones del manual del usuario.

Instrucciones de seguridad

- ¡Peligro! - Lea las instrucciones de funcionamiento para reducir el riesgo de lesiones.

●Inspeccione el equipo y los accesorios para detectar daños durante el transporte. ●El equipo y el material de embalaje no son juguetes. ●No permita que los niños jueguen con bolsas de plástico, láminas ni piezas pequeñas. ¡Existe peligro de ingestión o asfixia! ●Tenga en cuenta que nuestro equipo no ha sido diseñado para su uso en aplicaciones comerciales, industriales o comerciales. Nuestra garantía quedará anulada si la máquina se utiliza en actividades comerciales, industriales o para fines equivalentes.

●La herramienta eléctrica genera un campo electromagnético durante su funcionamiento. En determinadas circunstancias, este campo puede actuar de forma activa o pasiva.

impedir los implantes médicos. Para reducir el riesgo de lesiones graves o mortales, recomendamos a las personas con implantes médicos que consulten a su médico y al fabricante del implante médico antes de usar el equipo. ●Mantenga todos los dispositivos de seguridad, las rejillas de ventilación y la carcasa del motor libres de suciedad y polvo en la medida de lo posible. Limpie el equipo con un paño limpio ●No apriete, golpee ni tire del cable de alimentación con fuerza para evitar dañar las piezas electrónicas. ●No intente desmontarlo, puede provocar un cortocircuito o incluso daños. ●No lo deje caer ni lo agite, puede romper las placas de circuitos internos o la mecánica. ●No lo exponga a la lluvia ni a la humedad, goteos ni salpicaduras, para reducir el riesgo de incendio o descarga eléctrica. ●Mantenga el dispositivo en un entorno seco y ventilado, evite la humedad/temperatura alta. ●No instale el dispositivo cerca de ninguna fuente de calor (por ejemplo, radiadores, horno) y manténgalo alejado de la luz solar directa. ●Mantenga el dispositivo fuera del alcance de los niños pequeños. ●Nunca toque el producto con las manos mojadas o húmedas. ●El producto solo se puede operar con el voltaje descrito en el panel interior. ●Para evitar un posible incendio, no lo use si alguna abertura o escape está bloqueado y manténgalo libre de polvo, pelusa, cabello y cualquier cosa que pueda reducir el flujo de aire. ●No coloque ningún objeto en la rejilla de entrada ni en la abertura de escape, ya que esto puede causar una descarga eléctrica, un incendio o dañar el aparato. ●No lo use sobre superficies blandas, como una cama, donde las aberturas pueden bloquearse. ●Para evitar el sobrecalentamiento y el riesgo de incendio, no cubra el aparato. ●Para un rendimiento óptimo, colóquelo en el suelo, en una esquina de la habitación, al menos a 90 cm de cualquier pared y mirando hacia el centro de la habitación. ●Este ventilador puede no funcionar correctamente en una superficie irregular. Colóquelo siempre sobre una superficie firme, nivelada y ●resistente al agua . Uselo SIEMPRE con el enchufe de alimentación

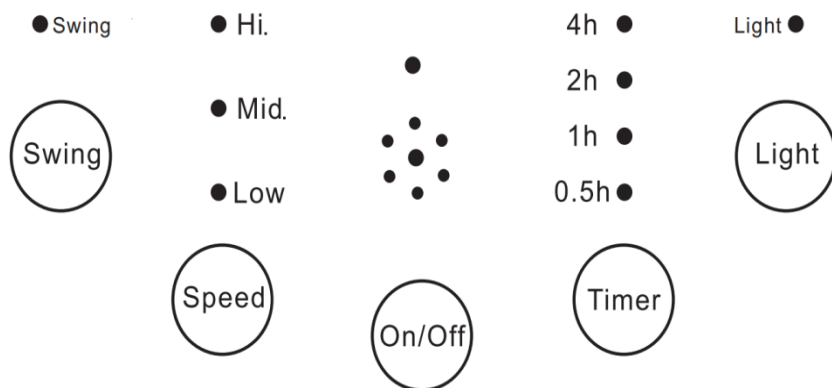
incluido. ●De lo contrario, podría causar una descarga eléctrica o un mal funcionamiento. ●No balancee el ventilador por el asa. Esto puede causar lesiones, dañar el ventilador o el suelo. ●No coloque los dedos en la protección ni en ninguna pieza móvil del ventilador. ●No arrastre el ventilador . Podría dañar el ventilador o el suelo. ●Si el ventilador no funciona correctamente, deje de usarlo inmediatamente y desconéctelo de la fuente de alimentación. ●Apague todos los controles antes de desenchufar o realizar cualquier mantenimiento. ●Si el enchufe está suelto o si el enchufe se calienta mucho, es posible que sea necesario cambiar el enchufe. Consulte con un electricista cualificado para que lo reemplace. ●Peligro de asfixia: Este control remoto contiene una pila pequeña. Manténgalo fuera del alcance de los niños y no se la trague. En caso de ingestión, consulte a un médico de inmediato. ●El cable está revestido y aísla la corriente. No coloque objetos sobre el cable, ya que esto podría afectar su función de protección. Evite someterlo a tensiones excesivas, especialmente en las tomas de corriente y los enchufes. ●Si desea desenchufar el aparato, tire siempre del enchufe, no del cable. De lo contrario, el cable podría romperse. ●No sobrecargue las tomas de corriente, los alargadores ni ningún otro cableado, ya que podría provocar un incendio o una descarga eléctrica. ●Desconecte el cable de alimentación de la toma para limpiarlo. ●No utilice limpiadores líquidos ni aerosoles de limpieza . El producto solo se puede limpiar con un paño húmedo. ●No conecte ningún dispositivo adicional no recomendado por el fabricante. ●No utilice el producto bajo la luz solar directa ni en lugares donde la temperatura pueda superar los 50 °C durante un periodo prolongado.

Advertencias

●No desmonte el producto, ya que podría provocar un cortocircuito o daños. ●No lo modifique, repare ni retire sin la supervisión de un profesional. ●No utilice líquidos corrosivos o volátiles para limpiarlo. ●No deje caer ni agite el dispositivo, ya que podría dañar las placas de circuito internas o los componentes mecánicos.

Descargo de responsabilidad

● Technaxx Deutschland no será responsable en ningún caso de ningún peligro directo, indirecto, punitivo, incidental, especial o consecuente para la propiedad o la vida, almacenamiento inadecuado, de cualquier tipo que surja o esté relacionado con el uso o mal uso de sus productos.



Operaciones clave

Conéctelo a la toma de pared.

Encendido: Encienda la unidad presionando el botón de encendido/apagado del ventilador o del control remoto. Asegúrese de retirar la lámina de seguridad de la batería del control remoto.

Velocidad: cambie el flujo de aire presionando el botón de velocidad en el ventilador o el control remoto. Hay 3 niveles de velocidad disponibles.

Girar: La función de oscilación puede iniciarse mediante el botón de oscilación del ventilador o el control remoto.

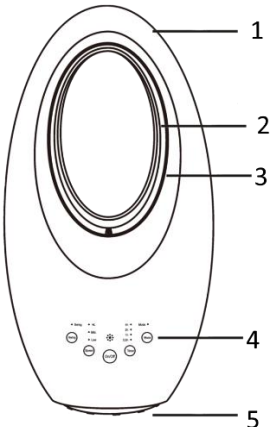
Temporizador: configure el temporizador presionando el botón del temporizador 1x para 0,5 h, 2x para 1 h y así sucesivamente, tendrá 4 configuraciones diferentes.

Luz: Para encender la luz de acento, presione el botón LUZ una vez. Para cambiar el color de la luz de acento, mantenga presionado el botón LUZ del ventilador. Elija entre blanco, verde, morado o azul. Presione el botón LUZ una vez más para apagar la luz de acento por completo.

Nota: Si la luz de acento está encendida cuando el ventilador está apagado, la luz permanecerá encendida a menos que se presione el botón LUZ una vez más.

En el control remoto, presione el botón correspondiente para seleccionar el color deseado de la luz de acento: BLANCO, VERDE, MORADO o AZUL. Nota: Si la luz de acento está encendida al apagar el ventilador, permanecerá encendida a menos que presione el botón LUZ nuevamente.

Descripción general del producto

Unidad principal			
			
1	Cuerpo	2	Salida de aire
3	Luz decorativa	4	Panel de control
5	Base		

Especificaciones técnicas

Voltaje	220-240 V~, 50-60 Hz
Fuerza	50 W
Contenido del paquete	1 unidad principal, 1 control remoto con batería incluida, 1 manual de usuario

Cuidado y mantenimiento

Antes de limpiar el ventilador, lea lo siguiente:

- Siempre desenchufe el ventilador y desconéctelo de la corriente antes de limpiarlo.
- Utilice únicamente un paño suave y húmedo para limpiar con cuidado las superficies exteriores del ventilador.
- No sumerja el ventilador en agua ni en otros líquidos y nunca permita que gotee agua sobre la carcasa del motor.
- No utilice gasolina, disolvente de pintura ni ninguna otra solución de limpieza corrosiva para limpiar el ventilador.

- Para limpiar entre las rejillas , recomendamos utilizar un limpiador de tuberías, un tubo flexible para polvo, una aspiradora o aire comprimido para eliminar suavemente el polvo.

Si no va a usar el ventilador durante un período prolongado , puede dejarlo armado. Cúbralo para protegerlo del polvo. Guárdelo en un lugar fresco y seco.

Reemplace la batería del control remoto



Cuando el control remoto deja de funcionar o su alcance parece reducido, es momento de reemplazar la batería por una nueva.

El compartimento de la batería se encuentra en el extremo posterior del control remoto.

Presione y deslice la puerta de la batería para abrirla y retire la batería vieja.

Inserte una batería CR2025, comprobando que los terminales “+” y “-” de la batería coincidan con el interior del compartimento de la batería.

Vuelva a colocar la puerta del compartimento de la batería.

NO mezcle baterías viejas y nuevas.

NO utilice pilas recargables de óxido de plata con el control remoto. NO mezcle pilas alcalinas, estándar (carbonato) ni recargables (níquel-cadmio). NO tire las pilas al fuego. La eliminación incorrecta puede provocar fugas o explosión de las pilas.

Solución de problemas

Si el ventilador se apaga inesperadamente, es posible que se activen las funciones de seguridad para evitar daños o lesiones. En tal caso, verifique lo siguiente:

¿Está el ventilador enchufado a una toma de corriente que funcione? Enchúfelo a la pared.

¿Está encendido el ventilador? Presione el botón de encendido/apagado del ventilador o del control remoto.

¿Se ha fundido un fusible de la casa o se ha disparado un disyuntor? Cambie el fusible o restablezca el disyuntor. Si el problema persiste, llame a un electricista.

El ventilador hace un ruido inusual.

Si esto sucede, haga lo siguiente:

Reinicie el ventilador. Desconecte el ventilador durante 1 minuto y luego vuelva a conectarlo. Si el ventilador sigue...

Si hace un ruido inusual, desconéctelo del tomacorriente y comuníquese con el Centro de atención al cliente.

La unidad tiene un flujo de aire reducido o un mayor ruido:

El ventilador podría estar muy sucio. Límpielo según sea necesario. Consulte Limpieza del ventilador.

Apoyo

Teléfono de servicio para asistencia técnica: **01805 012643** (14 céntimos/minuto desde fijos alemanes y 42 céntimos/minuto desde móviles). Correo electrónico gratuito: **support@technaxx.de**

La línea directa de soporte está disponible de lunes a viernes de 9:00 a 13:00 y de 14:00 a 17:00.

Declaración de conformidad



La Declaración de Conformidad UE se puede solicitar en la siguiente dirección: www.technaxx.de/ (en la barra inferior "Declaración de Conformidad").

Desecho



Eliminación del embalaje. Clasifique los materiales de embalaje por tipo al desecharlos.

Deseche el cartón y el cartón en la papelera. Las láminas deben entregarse para la recolección de materiales reciclables.



Eliminación de aparatos viejos (Válido en la Unión Europea y otros países europeos con recogida selectiva (recogida de materiales reciclables)) ¡Los aparatos viejos no deben desecharse con la basura doméstica! Cada consumidor está obligado por ley a desechar los aparatos viejos que ya no se puedan utilizar por separado de la basura doméstica, por ejemplo, en un punto de recogida de su municipio o distrito. Esto garantiza que los aparatos viejos se reciclen correctamente y que se eviten efectos negativos sobre el medio ambiente. Por este motivo, los aparatos eléctricos están marcados con el símbolo que se muestra aquí.



Las pilas y baterías recargables no deben desecharse con la basura doméstica. Como consumidor, la ley le exige desechar todas las pilas y baterías recargables, independientemente de si contienen sustancias nocivas*, en un punto de recogida de su comunidad o ciudad o a través de un distribuidor, para garantizar que se desechen de forma respetuosa con el medio ambiente. * Marcado con: Cd = cadmio, Hg = mercurio, Pb = plomo. ¡Devuelva el producto al punto de recogida con la batería completamente descargada instalada!

Hecho en china

Distribuido por:
Technaxx Deutschland GmbH & Co. KG
Anillo Konrad-Zuse 16-18,
61137 Schöneck, Alemania

sin aspas LX-080