

# MusicMan® \* Gebruiksaanwijzing

## Draadloze Bluetooth-Hoofdtelefoon BT-X65

Lees de gebruiksaanwijzing en de veiligheidsinformatie zorgvuldig door voordat u het apparaat voor de eerste keer gebruikt.

Dit apparaat is niet bedoeld voor gebruik door personen (inclusief kinderen) met verminderde fysieke, zintuiglijke of mentale capaciteiten, of door personen met een gebrek aan ervaring of kennis, tenzij ze onder toezicht staan of geïnstrueerd zijn over het gebruik van dit apparaat door een persoon die verantwoordelijk is voor hun veiligheid. . Er moet toezicht worden gehouden op kinderen om ervoor te zorgen dat ze niet met dit apparaat spelen.

Bewaar deze gebruikershandleiding zorgvuldig voor toekomstig gebruik of om producten te delen. Doe hetzelfde met de originele accessoires voor dit product. Neem in geval van garantie contact op met de dealer of de winkel waar u dit product heeft gekocht.

***Geniet van uw product \* Deel uw ervaring en mening op een van de bekende internetportals.***

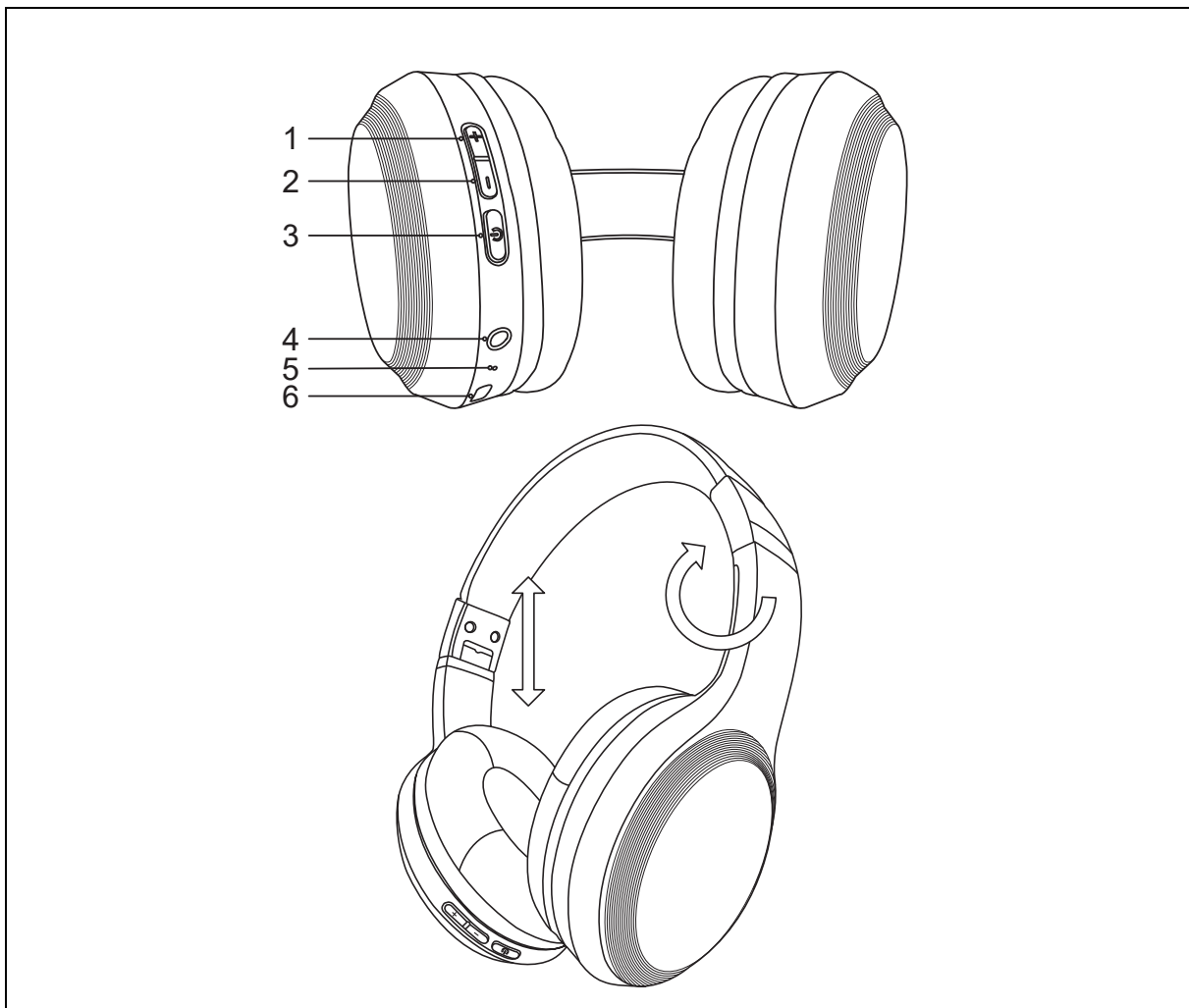
### Kenmerken

- Werkt op een 200 mAh batterij
- Koppelen met Bluetooth V5.3
- Ingebouwde microfoon voor telefoongesprekken
- Opvouwbaar ontwerp
- Aux-In-functie

## Technische specificaties

Bluetooth-versie	V5.3
Bluetooth	Zendafstand ~10m (open ruimte) Frequentieband 2,4GHz Uitgestraald zendvermogen max. 2,5 mW
Luidspreker / frequentie impedantie	50 mW*2 / 20 Hz-20 kHz / 32 $\Omega$
Bluetooth-profiel	A2DP / HFP / HSP / AVRCP / CVC
Speeltijd	~6u (middenvolume)
Standby-tijd	~300 uur
Laadtijd	~1,5 uur
Accu	200mAh lithium-polymeerbatterij 3,7V
AUX-ingang	3,5 mm-aansluiting
Oplaadinterface	Opladen via USB type C
Gebruikstemperatuur	-10°C tot +50°C
Gewicht / afmeting doos	155,0 g / (L) 165 x (B) 80 x (H) 196 mm
Pakketinhoud	MusicMan® BT-X65, USB type-C oplaadkabel, gebruiksaanwijzing

## Productdetails



1	Geluid +
2	Geluid -
3	Aan/uit knop
4	AUX-ingang
5	LED-indicatie
6	USB-C-oplaadpoort

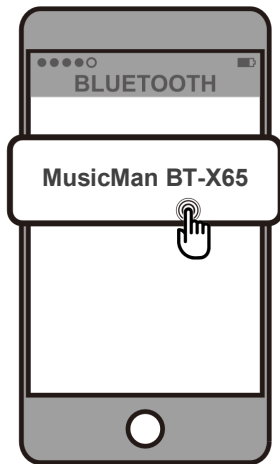
### Eerste gebruik

Sluit de hoofdtelefoon aan met de USB-C-kabel en een USB-voedingsadapter \* (\*niet meegeleverd). Wacht tot het rode indicatielampje blauw wordt.

## Bluetooth-verbinding

### Koppelen

Schakel de BT-X65-hoofdtelefoon in. Het start automatisch de koppelingsmodus.



Nadat er om “power on” wordt gevraagd, knippert de LED-indicator rood en blauw.

Start de Bluetooth-scanfunctie met uw smartphone/tablet of een ander Bluetooth-apparaat.

Klik op “**MusicMan BT-X65**” in de Bluetooth-instellingen om uw apparaat met de hoofdtelefoon te koppelen.

### Koppeling opnieuw instellen

Ontkoppel de hoofdtelefoon in de BT-instellingen van uw smartphone / tablet. Het kan nu op een ander apparaat worden aangesloten.

### Automatische herverbinding

De BT-X65-hoofdtelefoon maakt automatisch opnieuw verbinding met het laatst gekoppelde BT-apparaat als dit bereikbaar is. Om de gekoppelde verbinding te wijzigen naar een ander apparaat, moet je het laatst verbonden apparaat ontkoppelen.

## **Functies**

### **Inschakelen / uitschakelen**

Houd de aan/uit-knop ongeveer 3 seconden ingedrukt om de hoofdtelefoon in of uit te schakelen.

### **Muziek afspelen/pauzeren**

Druk op de aan/uit-knop om de muziek af te spelen/pauzeren.

### **Volgend nummer/Laatste nummer**

Houd geluidsknop omhoog/omlaag ingedrukt voor het volgende of keer terug naar het vorige nummer.

### **Beantwoord telefoontjes**

Inkomende oproepen kunnen worden beantwoord door tijdens het rinkelen één keer op de aan/uit-knop te drukken.

### **Oproepen ophangen**

Telefoongesprekken kunnen worden geannuleerd door één keer op de aan/uit-knop te drukken.

### **Oproepen weigeren (2 sec. ingedrukt houden)**

Om oproepen te weigeren, houdt u de aan/uit-knop 2 seconden ingedrukt.

### **AUX-ingang**

Deze hoofdtelefoon kan worden gebruikt door een AUX-kabel aan te sluiten op een apparaat en de AUX-In-poort. Gebruik een 3,5 mm aansluitkabel om

Opmerking: Sluit het apparaat aan zonder dat de hoofdtelefoon is ingeschakeld.

## **Probleemoplossen**

Als u de hoofdtelefoon niet op uw telefoon kunt aansluiten, gaat u als volgt te werk:

Zorg ervoor dat de hoofdtelefoon is opgeladen en is ingeschakeld. Zorg ervoor dat de Bluetooth-functie op uw apparaat is geactiveerd. Controleer of de hoofdtelefoon zich binnen 10 meter van uw telefoon bevindt en of er zich geen obstakels tussen de hoofdtelefoon en de telefoon bevinden, zoals muren of andere elektronische apparaten. Probeer een AUX-In-adapterkabel te gebruiken om deze bedraad aan te sluiten. De BT-X65 wordt uitgeschakeld of gaat niet meer aan. Dit kan een lege batterij zijn of een probleem met de stroomvoorziening. Laad de BT-X65 op en controleer de batterijstatus van de oplaad-LED. (Wij raden u aan de BT-X65 alle 2-3 maanden op te laden als deze langere tijd niet wordt gebruikt.)

## **Opmerkingen**

- Er komen geluiden uit de BT-X65. Dit kan een slecht Bluetooth-signaal zijn. Om ruis te voorkomen, moet u binnen het Bluetooth-bereik van ~10 meter blijven.
- Terwijl de hoofdtelefoon wordt opgeladen, kan er geen muziek worden afgespeeld. Dit
- Vermijd langdurige blootstelling aan een te hoog volume, omdat dit gehoorbeschadiging door lawaai kan veroorzaken.
- Zet het volume lager voordat u de hoofdtelefoon opzet en stel het vervolgens in op het juiste volume.
- Gebruik geen hoofdtelefoon tijdens het autorijden of fietsen.
- Blijf uit de buurt van scherpe randen, oneffen oppervlakken, metalen onderdelen en alles wat de hoofdtelefoon kan beschadigen.
- Wijzig, repareer of verwijder de hoofdtelefoon niet zonder professionele begeleiding.
- Gebruik geen bijtende of vluchtige vloeistoffen om de oortelefoon schoon te maken.
- Gebruik geen hoofdtelefoon in gevaarlijke omgevingen.

## Waarschuwingen

- Laad de BT-X65-oplaadbox alleen op via de DC 5V USB-C-poort met behulp van de meegeleverde USB-C-oplaadkabel. Gebruik een oplaadadapter tot DC 5V/1A. Laad de BT-X65 niet op met meer vermogen!
- Als de BT-X65 geen verbinding kan maken met uw mobiele apparaat of geen muziek kan afspelen nadat deze is verbonden, moet de gebruiker controleren of uw mobiele apparaat A2DP / AVRCP ondersteunt.
- Haal de BT-X65 niet uit elkaar, dit kan kortsluiting of schade tot gevolg hebben.
- Batterijwaarschuwing: Onjuist gebruik van de batterij kan brand of chemische brandwonden veroorzaken. Bij schade kan de batterij ontploffen. De batterij kan alleen worden opgeladen met een speciaal voor dit product meegeleverde adapter.
- Laat de BT-X65 niet vallen en schud hem niet. Hierdoor kunnen de interne printplaten of het mechanisme kapot gaan.
- Bewaar de BT-X65 in een droge en geventileerde omgeving. Vermijd hoge luchtvochtigheid en hoge temperaturen. Bovendien mogen batterijen niet worden blootgesteld aan overmatige hitte of direct zonlicht.
- Deze BT-X65 is niet waterbestendig; houd het uit de buurt van vocht.
- Houd de BT-X65 uit de buurt van kleine kinderen.

## Ondersteuning

Servicetelefoonnummer voor technische ondersteuning: **01805 012643\*** (14 cent/minuut vanaf Duitse vaste lijn en 42 cent/minuut vanaf mobiele netwerken). Gratis e-mail: **support@technaxx.de**

De supporthotline is bereikbaar van maandag tot en met vrijdag van 9.00 tot 13.00 uur en van 14.00 tot 17.00 uur

## Conformiteitsverklaring



De EU-conformiteitsverklaring kan worden aangevraagd op het volgende adres: [www.technaxx.de/](http://www.technaxx.de/) (in de onderste balk "Verklaring van overeenstemming").

## Afvalverwijdering



Verwijdering van de verpakking. Sorteert het verpakkingsmateriaal op soort bij verwijdering. Gooi bordkarton en karton weg bij het oud papier. Folies moeten worden ingeleverd voor de inzameling van recyclebaar materialen.



Oude apparatuur weggooien (Geldt in de Europese Unie en andere Europese landen met gescheiden inzameling (inzameling van recycleerbare materialen) Oude apparatuur mag niet met het huishoudelijk afval worden weggegooid! Elke consument is wettelijk verplicht om oude apparaten die niet meer kunnen worden afgevoerd niet samen met het huisvuil weg te gooien, maar deze in te leveren bij een inzamelpunt in zijn of haar gemeente. Dit zorgt ervoor dat de oude apparaten op de juiste manier worden gerecycled en dat negatieve impact op het milieu worden vermeden. Elektrische apparaten zijn aldus van het hier weergegeven symbool voorzien.



Batterijen en accu's mogen niet bij het huishoudelijk afval worden weggegooid! Als consument bent u wettelijk verplicht om alle batterijen en accu's, ongeacht of deze schadelijke stoffen\* bevatten of niet, in te leveren bij een inzamelpunt in uw gemeente/stad of bij een detailhandelaar, zodat ze op een milieuvriendelijke manier verwerkt kunnen worden.  
\*gemarkeerd met: Cd = cadmium, Hg = kwik, Pb = lood. Breng uw product terug naar uw inzamelpunt met de volledig lege batterij erin!

Gemaakt in China

Gedistribueerd door:  
Technaxx Deutschland GmbH & Co. KG  
Konrad-Zuse-Ring 16-18,  
61137 Schöneck, Duitsland