

## Lifenaxx® \* Uživatelská příručka

# Lifenaxx Sada pro péči o domácí mazlíčky LX-052

Před prvním použitím spotřebiče si prosím pečlivě přečtěte návod k použití a bezpečnostní informace.

Tento spotřebič není určen k použití osobami (včetně dětí) se sníženými fyzickými, smyslovými nebo duševními schopnostmi nebo osobami bez zkušeností nebo znalostí, pokud nejsou pod dozorem nebo nejsou poučeny o používání tohoto zařízení osobou odpovědnou za jejich bezpečnost. Děti by měly být pod dohledem, aby bylo zajištěno, že si s tímto zařízením nebudou hrát.

Tuto uživatelskou příručku si pečlivě uschovejte pro budoucí použití nebo předání dalším uživatelům. Totéž proveďte s originálním příslušenstvím k tomuto produktu. V případě záruky se obraťte na prodejce nebo obchod, kde jste tento produkt zakoupili.

***Užijte si svůj produkt \* Podělte se o své zkušenosti a názory na některém ze známých internetových portálů.***

Specifikace se mohou změnit bez předchozího upozornění - ujistěte se, že používáte nejnovější verzi příručky dostupnou na webových stránkách výrobce.

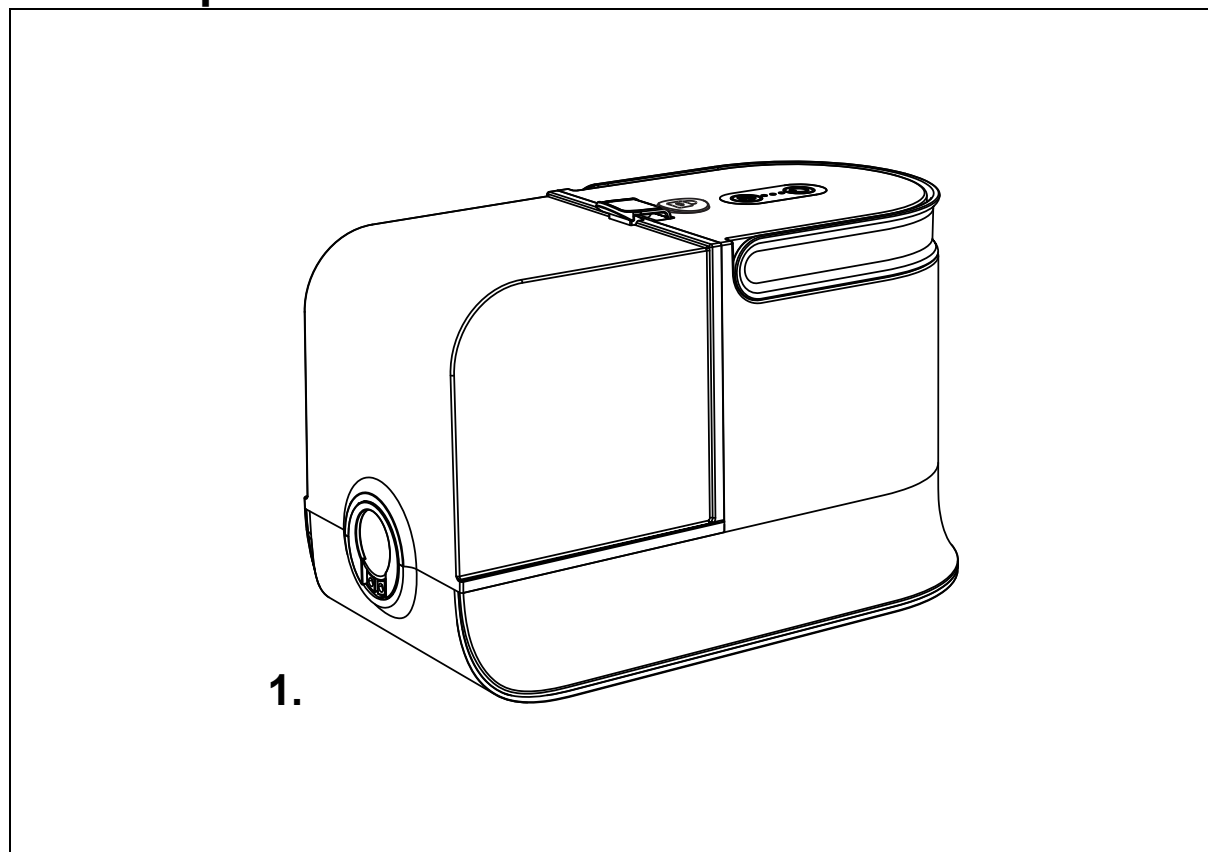
### **Vlastnosti**

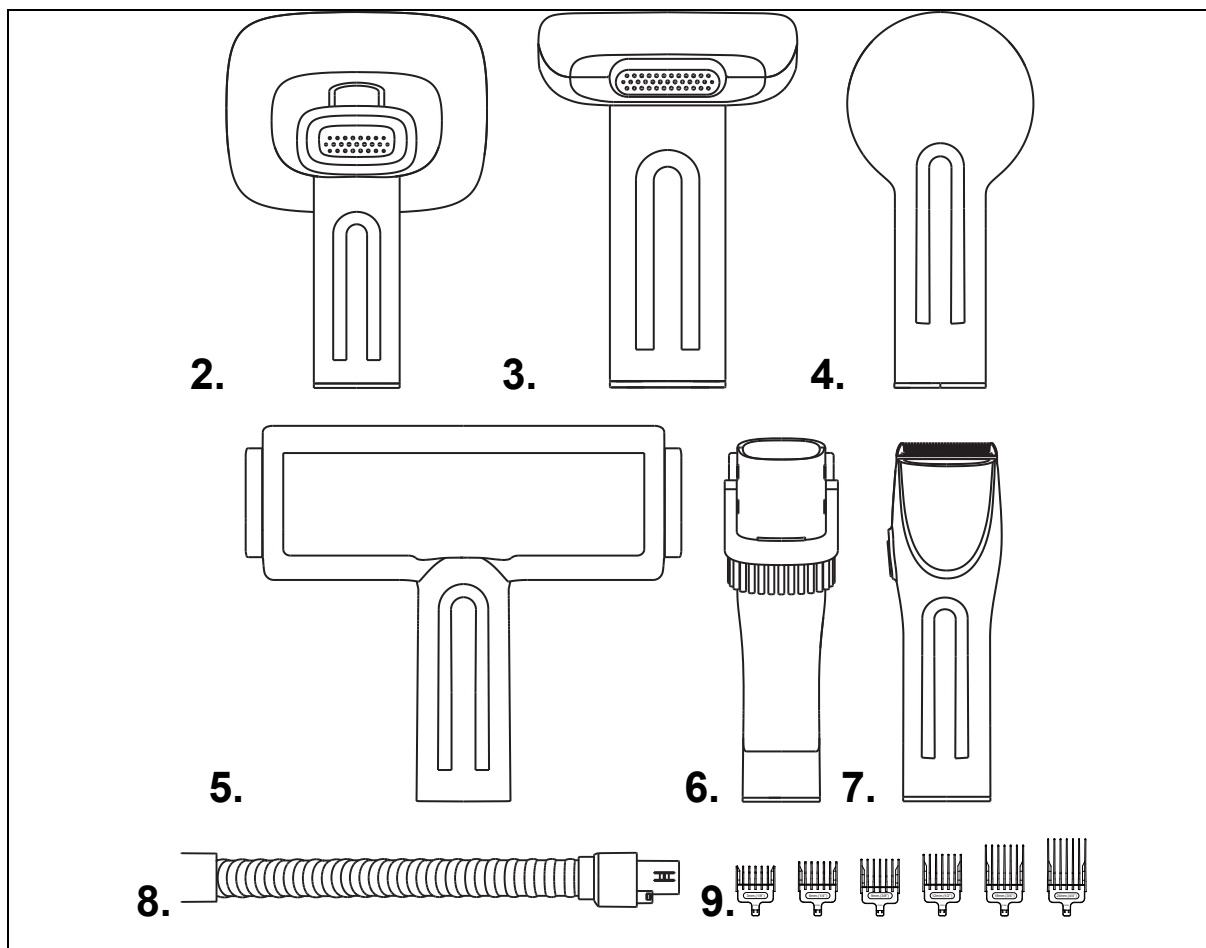
- Multifunkční nástroje pro péči
- Zastříhování an odsávání vlasů v jednom kroku
- Velká kapacita kontejneru
- Silný podtlakový výkon
- Lehký a kompaktní
- S HEPA filtrem

## Technické specifikace

|                     |  |
|---------------------|--|
| Vstup               | 220 V ~ 50 Hz  |
| Výkon               | 350 W  |
| Režimy              | 3 úrovně sání (<12000Pa)   |
| Kapacita kontejneru | 1,5 L  |
| Délka hadice        | 1,6 m  |
| Délka kabelu        | 2 m  |
| Decibel             | <75 dB   |
| Velikost produktu   | Rozměry 28.5 x 12 x 17.8 cm  |
| Hmotnost produktu   | 2,7 kg   |
| Obsah balení        | Vakuová jednotka, flexibilní hadice, kartáč na péči, zastříhovač, kartáč na vyčesávání, masážní kartáč, plochý kartáč 2 v 1, válečkový kartáč, 6 vodících hřebenů zastříhovače, čisticí kartáč, mazací prostředek, držák příslušenství, taška na příslušenství |





## Přehled produktů

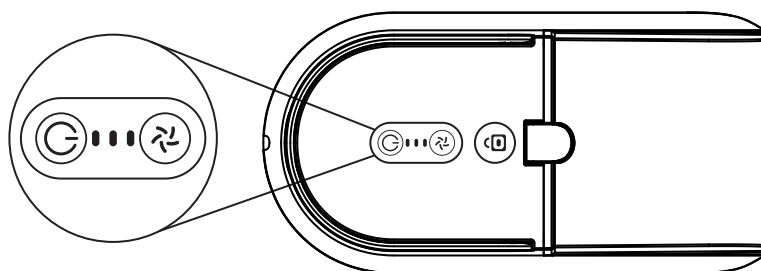




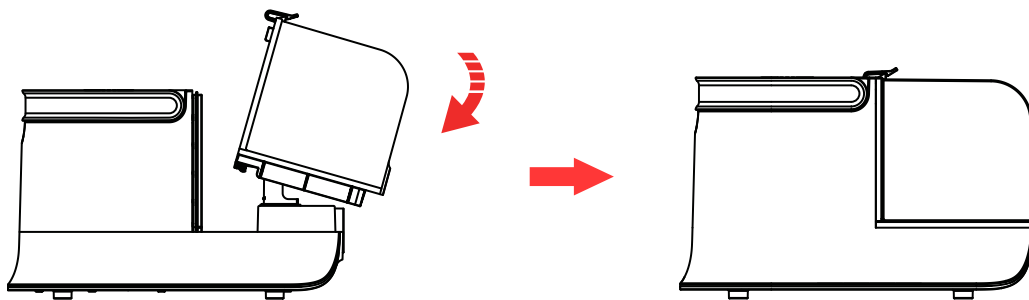
|   |  |   |                        |
|---|--|---|------------------------|
| 1 | Vakuové zařízení   | 2 | Kartáč na úpravu srsti |
| 3 | Vyčesávací nástroj                                       | 4 | Masážní kartáč         |
| 5 | Kartáč na váleček na zvířecí chlupy                      | 6 | Plochý kartáč 2 v 1    |
| 7 | Klipr  | 8 | Hadice                 |
| 9 | 6x vodící hřeben (24 mm, 18 mm, 12 mm, 9 mm, 6 mm, 3 mm) |   |                        |

## Vakuové zařízení

-  Nastavení režimu
-  Indikátor režimu
-  Tlačítko On/Off
-  Tlačítko pro uvolnění kontejneru



## Instalace

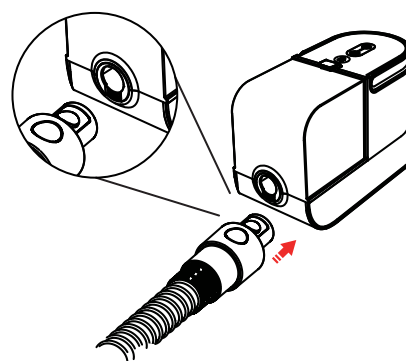


Nasazujte nádobu na prach ve směru šipky na obrázcích.

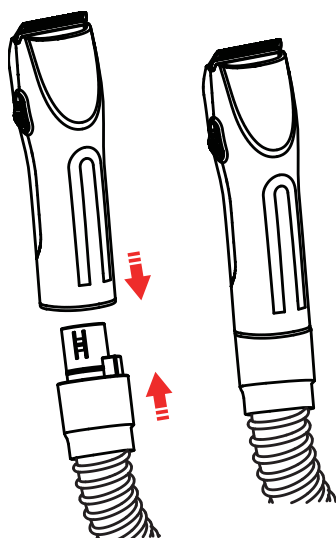
Zatlačením zajistíte hadici na přístroji.

Chcete-li hadici uvolnit, stiskněte zajišťovací tlačítko dolů.

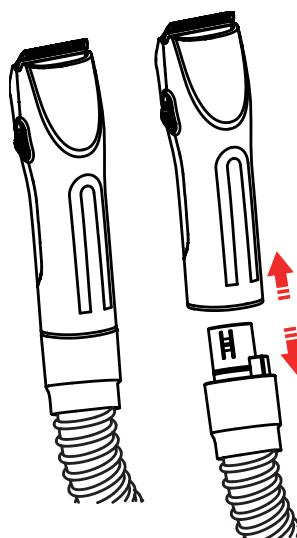
**Poznámka:** Hadice obsahuje napájecí kabel. To je nutné pouze pro adaptér zastřihovače.



## Nainstalujte adaptér na hadici

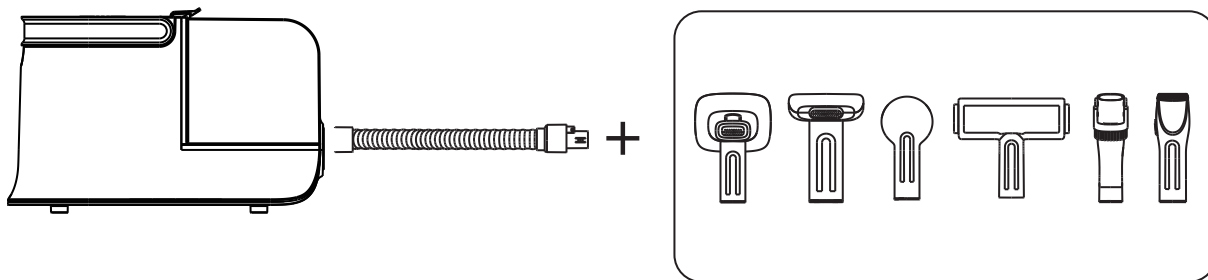


Vložte hadici do zastřihovače (kartáčů) a nainstalujte ji

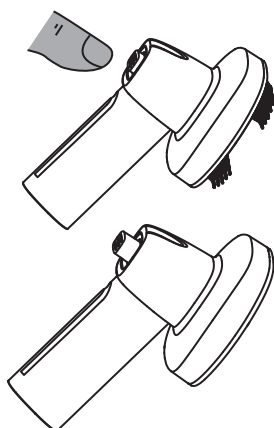


Zatažením dolů hadici uvolněte

## Použití adaptéru



## Kartáč na úpravu srsti

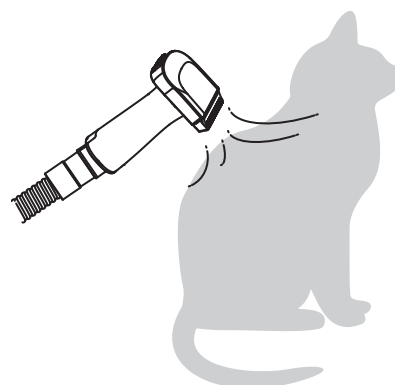


Stisknutím tlačítka hřeben zafixujete. Vyčistíte plovoucí chlupy a prach ze srsti vašeho mazlíčka. Česáte srst mazlíčka, aby byla nadýchaná a lesklá.

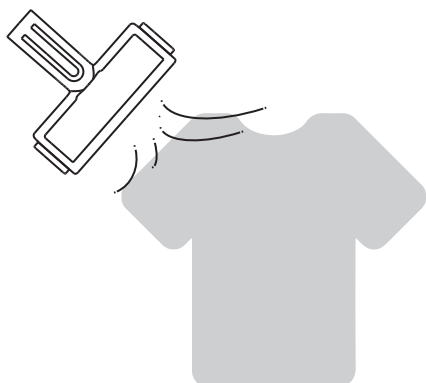
Chcete-li odstranit chlupy, stiskněte znovu tlačítko a chlupy budou vysáté.

## Vyčesávací nástroj

Uvolněné chlupy odstraňte rychle a pohodlně.  
**Poznámka:** Dávejte pozor na ostrou hranu vyčesávacího nástroje, aby nedošlo k poškrábání kůže nadměrnou silou.



## Kartáč na váleček na zvířecí chlupy

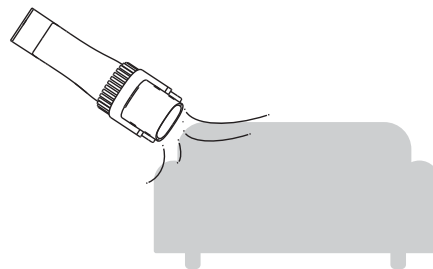


Tento kartáč použijte k odstranění chlupů z oblečení, pohovek a koberců.

Pohybujte štětcem tam a zpět. Zachytí uvolněné chloupky a nasává je. Chcete-li kartáč vyčistit, otevřete průhledný kryt a odstraňte nasbírané chlupy.

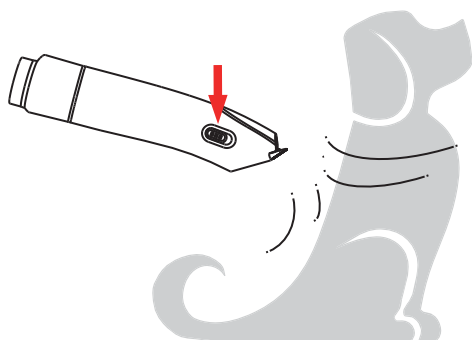
## Plochý kartáč 2 v 1

Vysajte všechny uvolněné chlupy na textiliích nebo podlahách. Pomocí otočného kartáče můžete čistit detaily v malých prostorách, jako jsou švy a spoje.



## Klipr

Tento produkt účinně holí srst vašeho mazlíčka a zabraňuje rozptýlení nebo vdechnutí chlupů. Proces péče o srst nezanechává žádné zbytky a zabraňuje poletování uvolněných chlupů po místnosti.



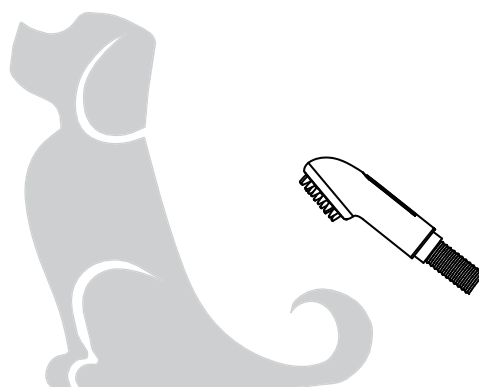
Posunutím hlavního vypínače zastříhovač zapnete a vypnete. Zastříhovač funguje pouze při zapnutém vysavači.

**Poznámka:** Při používání produktu na měkké části kůže vašeho mazlíčka dbejte zvýšené opatrnosti a nepoužívejte nadměrnou sílu, protože by to mohlo způsobit pořezání nebo zranění.

## Masážní kartáč

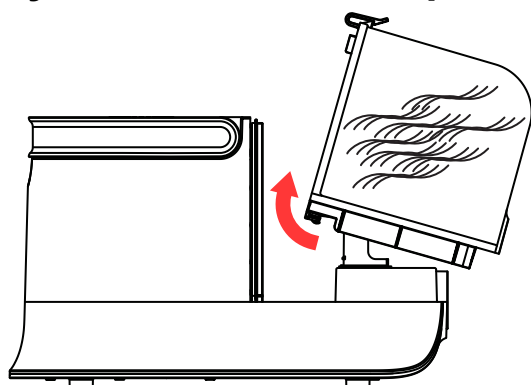
Použijte masážní přístroj jemnými krouživými pohyby kolem oblíbených míst vašeho mazlíčka. Vysavač vysává veškeré volné částičky srsti.


Masáže pro domácí mazlíčky rozproudí krevní oběh a zrychlí metabolismus domácího mazlíčka.



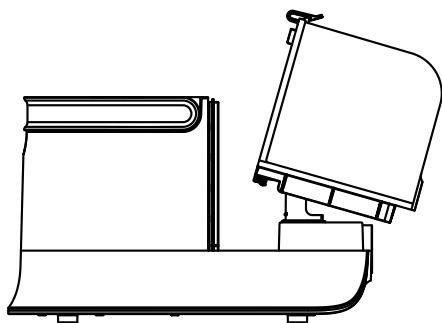
## Péče a údržba

### Vyčistěte nádobu na prach

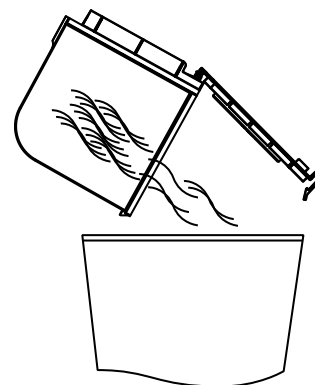


Stiskněte tlačítko pro uvolnění nádoby na prach  a vyjměte nádobu z vakuové jednotky.

Otevřete nádobu na prach jemným ohnutím spony držáku. Odstraňte všechny uvolněné nečistoty.



Nasadte nádobu na prach zpět na vysavač, dokud neuslyšíte zacvaknutí zámku.



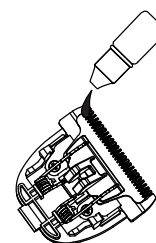
## Vyčistěte zastříhovač



Odpojte nožovou jednotku tak, že uchopíte zastříhovač, palcem zatlačíte směrem k čepeli a sejměte ji.

Pomocí přiloženého malého čistícího kartáčku odstraňte z nožové jednotky jemné chloupky.

Kápněte několik kapek lubrikantu (připojeného) na čepeli nůžkové jednotky.

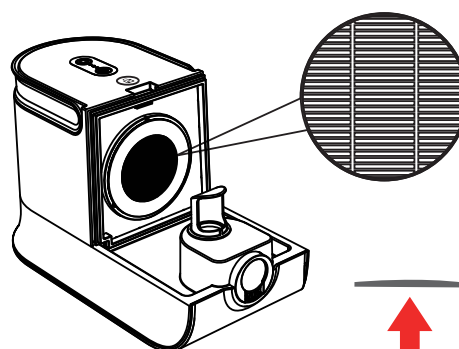


Vyrovnejte spodní část nožové jednotky na místě a zatlačením dolů ji znovu nainstalujte na zastříhovací jednotku. Měla by pevně sedět a být zarovnaná se zastříhovačem.

## Vyčistěte HEPA filtr

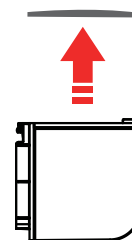
Každých šest měsíců vyčistěte HEPA filtr. Za tímto účelem odpojte nádobu na prach a opatrně vyjměte filtr. Po vyčištění by měl být HEPA filtr zbaven prachu.

Použijte stlačený vzduch nebo prach jemně setřeste. Ponechte původní filtr HEPA v provozu.



Totéž proveďte s houbou předfiltru.

Opláchněte jej pod tekoucí vodou a nechte uschnout. Nechte 24 hodin zaschnout a znovu použijte houbičku u nádoby na prach.



**Poznámka:** Tato rutina se může lišit v závislosti na frekvenci používání. Používejte pouze suchý houbový filtr. Pokud je znečištěný, vyčistěte jej.

## Péče

Zařízení čistěte pouze suchým nebo mírně navlhčeným hadříkem, který

nepouští vlákna.

K čištění zařízení nepoužívejte abrazivní čisticí prostředky.

## Podpora

Servisní telefon pro technickou podporu: **01805 012643\*** (14 centů/minutu z německé pevné linky a 42 centů/minutu z mobilních sítí). E-mail zdarma: **support@technaxx.de**

Horká linka podpory je k dispozici od pondělí do pátku od 9:00 do 13:00 a od 14:00 do 17:00.

V případě nehody s tímto produktem napište na adresu: **gpsr@technaxx.de**

## Poznámky

- Domácí mazlíčci se mohou při prvním použití vysavače bát nebo být vůči němu odolní. Na začátku nastavte jednotku do režimu "ztlumení", aby si na ni domácí mazlíčci zvykli asi dva týdny. "Ztlumení" znamená, že sací funkce není aktivní.
- Pokud má zařízení při prvním použití podivný zápach, nebojte se. Je to normální a bezpečné.
- Pokud ucítíte něco hořícího, okamžitě přestaňte výrobek používat.
- Udržujte nádobu na prach a filtr čisté. Pokud jsou špinavé, může dojít k poruchám nebo nehodám.
- Před prováděním jakékoli údržby se ujistěte, že jste přerušili napájení a odpojili kabel.
- Vyvarujte se zalomení nebo zmáčknutí hadice.
- Pokud se zařízení zapne během údržby, hrozí nebezpečí úrazu elektrickým proudem, nehod nebo zranění.
- Zařízení má ochranu proti přehřátí. Pokud teplota motoru abnormálně stoupne nebo jsou zablokovány přívody vzduchu, zařízení se automaticky zastaví.
- Pokud k tomu dojde, vyjměte nádobu na prach a vyčistěte přívody vzduchu nebo filtr. Poté počkejte 60 minut, než zařízení znovu zapnete.
- Ujistěte se, že je filtr správně nainstalován. Pokud je filtr vyjmut nebo nainstalován nesprávně, může dojít k poruchám.

## Řešení problémů

- LX-052 se nezapne: Zkontrolujte připojení; Zástrčka není správně zasunuta. Vysavač je ve stavu ochrany proti přehřátí. Zkontrolujte přívody vzduchu, zda nejsou ucpané. Znovu nainstalujte HEPA filtr a počkejte 60 minut.
- Slabé sání: Vyčistěte hadici a vzduchové vstupy. Vyprázdněte nádobu na prach. Vyčistěte houbový filtr a HEPA. HEPA filtr není po vyprání dostatečně suchá.
- Mazlíček nespolutracuje: Nastavte vysavač do stavu "ztlumit". Můžete použít pamlsky, aby se váš mazlíček cítil pohodlněji.

## Varování

- Tento výrobek je určen pouze pro použití v domácnosti. Není určen pro



komerční nebo průmyslové použití ani pro použití ve venkovních nebo vlhkých prostorách. ● Při používání vysavače dohlížejte na děti. ● Tento vysavač není určen pro osoby (včetně dětí) s fyzickými, smyslovými nebo duševními omezeními nebo které nemají zkušenosti nebo znalosti o používání vysavače. To platí, pokud na ně nebyl dohlížen nebo jim nebyla poskytnuta instrukce o používání vysavače osobou odpovědnou za jejich bezpečnost. ● Uchovávejte zařízení mimo dosah dětí a používejte jej s plnou pozorností vůči domácím zvířatům. ● Nedotýkejte se zástrčky nebo výrobku mokřýma rukama. ● Nepoužívejte vysavač na mokré vlasy nebo tekutiny. ● Nepoužívejte tento výrobek, pokud je poškozen napájecí kabel nebo zástrčka. ● Výrobek nepoužívejte, pokud nemůže správně fungovat nebo je poškozený, když je venku nebo ponořený do kapaliny. ● Výrobek nerozebírejte. Pokud tak učiníte, může dojít k úrazu elektrickým proudem nebo požáru. ● Nevdechujte do vysavače hořlavé nebo hořlavé kapaliny a plyny. A nepoužívejte vysavač v prostředí s hořlavými a hořlavými plyny nebo v jejich blízkosti. ● Netahejte za napájecí kabel, pokládejte těžké předměty na horní část stroje. ● Nekuřte, nepoužívejte zápalky a nepokládejte do blízkosti vysavače předměty, které by se mohly vznítit. ● Nevkládejte žádné předměty do otvoru zařízení ani neblokujte otvor zařízení pro použití. ● Při výměně částí zařízení nebo údržbě zařízení po jeho několikanásobném použití vytáhněte napájecí kabel. ● Nepoužívejte vůně v zařízení ani je nevklaďte do filtru – mohlo by to způsobit požár.

## Prohlášení o shodě



EU prohlášení o shodě pro 5273 / LX-052 si můžete vyžádat na následující adrese: [www.technaxx.de/](http://www.technaxx.de/) (ve spodní liště "Prohlášení o shodě").

## Likvidace



Likvidace obalu. Při likvidaci roztrďte obalové materiály podle typu.

Karton a lepenku vyhodte do sběrového papíru. Fólie by měly být odevzdány ke sběru recyklovatelných materiálů.

Vyrobeno v Číně

Distribuuje:

Technaxx Deutschland GmbH & Co. KG  
Konrad-Zuse-Ring 16-18,  
61137 Schöneck, Německo