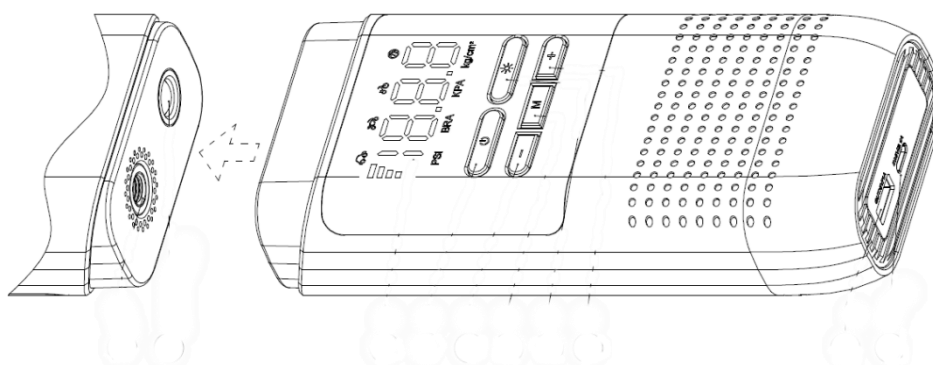


Technaxx[®] * Käyttöopas

Technaxx[®] * Alkuperäiset käyttöohjeet

Technaxx akkukäyttöinen ilmakompressori TX-321

Ennen laitteen ensimmäistä käyttökertaa lue käyttöohjeet ja turvallisuustiedot huolellisesti.



Tätä laitetta ei ole tarkoitettu henkilöiden (mukaan lukien lapset) käyttöön, joilla on fyysisiä, aistillisia tai henkisiä rajoitteita, tai henkilöiden, joilla ei ole kokemusta tai tietoa, käyttöön, ellei heidän turvallisuudestaan vastaava henkilö valvo tai ole opastanut heitä laitteen käytössä. Lapsia on valvottava, jotta varmistetaan, etteivät he leiki tällä laitteella.

Säilytä tämä käyttöohje huolellisesti myöhempää tarvetta tai tuotteen jakamista varten. Tee samoin tämän tuotteen alkuperäisille lisävarusteille. Takuutapauksissa ota yhteyttä jälleenmyyjään tai liikkeeseen, josta ostit tämän tuotteen .

Nauti tuotteestasi. * Jaa kokemuksesi ja mielipiteesi jollakin tunnetulla internet-portaalilla.

Tekniset tiedot voivat muuttua ilman erillistä ilmoitusta - varmista, että käytät valmistajan verkkosivustolla saatavilla olevaa uusinta käyttöopasta.

Sisällysluettelo

| | | | |
|------------------------------------|---|---------------------------------|---|
| Vaara! | 2 | Käytä USB-virtalähteenä | 6 |
| Käytettyjen symbolien selitys | 2 | Tuotteen yleiskatsaus | 6 |
| Vihjeitä | 2 | Lataus | 7 |
| Turvallisuusohjeet | 3 | Ilmaletkun kiinnittäminen | 7 |
| Varoitukset | 4 | Tekniset tiedot | 8 |
| Turvallisuusohjeet | 4 | Tuki | 8 |
| Ladattavien akkujen | | Hoito ja huolto | 8 |
| turvallisuussäännöt | 4 | Vaatimustenmukaisuusvakuutus | |
| Vastuuvapauslauseke | 5 | | 8 |
| Keskeiset toiminnot | 5 | Hävitys | 9 |
| Täyttöprosessin aloittaminen | 5 | | |

Vaara!

Kodinkoneita käytettäessä on noudatettava useita turvaohjeita noudatettava loukkaantumisten ja vaurioiden välttämiseksi. Lue nämä käyttöohjeet/turvallisuusohjeet huolellisesti. Säilytä ne hyvin, jotta tiedot ovat aina saatavillasi. Jos annat laitteen muille henkilöille, anna myös nämä käyttöohjeet.

nämä käyttöohjeet / turvallisuusohjeet sen mukana. Emme ole vastuussa onnettomuuksista tai vahingoista, jotka johtuvat näiden ohjeiden noudattamatta jättämisestä.

käyttöohje ja turvallisuusohjeet.

Käytettyjen symbolien selitys

1. vaara! - Loukkaantumisriskin vähentämiseksi lue käyttöohjeet.

2. varoitus! Käytä kuulonsuojaimia. Melulle altistuminen voi aiheuttaa kuulonalenemaa.

3 Varoitus sähköjännitteestä!

4 Varoitus kuumista osista!

| | | | |
|---|---|--|---|
|  |  |  |  |
| 1 | 2 | 3 | 4 |

Vihjeitä

● Käytä tuotetta vain siihen tarkoitukseen, johon se on tarkoitettu toiminto●
Älä vahingoita tuotetta. Seuraavat tapaukset voivat vahingoittaa tuotetta:

Väärin jännite, onnettomuudet (mukaan lukien neste tai kosteus), laitteen väärinkäyttö tai väärinkäyttö tuote, viallinen tai virheellinen asennus, verkkovirtaongelmat, mukaan lukien virtapiikit tai salama vaurioita, tartuntoja hyönteiset, tuotteen peukalointi tai muokkaaminen muiden kuin valtuutetun huoltohenkilöstön toimesta henkilöstö, altistuminen epätavallisen syövyttävälle aineille materiaalit, vieraiden esineiden asettaminen sisään yksikkö, käytetään lisävarusteiden kanssa, joita ei ole ensin hyväksytty.● Lue ja noudata kaikkia käyttöoppaassa olevia varoituksia ja varotoimia.

Turvallisuusohjeet

- Vaara! - Lue käyttöohjeet loukkaantumisriskin vähentämiseksi.
- Varoitus! Käytä kuulonsuojaimia. Melun vaikutus voi aiheuttaa kuulovaurioita. ●Varo kuumia osia! ●Tarkista, ettei laitteessa ja lisävarusteissa ole kuljetusvaurioita. ●Laite ja pakkausmateriaalit eivät ole leluja . ●Älä anna lasten leikkiä muovipusseilla, folioilla tai pienillä osilla. Nielemis- tai tukehtumisvaara on olemassa! ●Huomaa, että laitteitamme ei ole suunniteltu käytettäväksi kaupallisissa, ammatillisissa tai teollisissa sovelluksissa. Takuumme raukeaa, jos laitetta käytetään kaupallisissa, ammatillisissa tai teollisissa yrityksissä tai vastaaviin tarkoituksiin.
- Sähkötyökalu tuottaa käytön aikana sähkömagneettisen kentän. Tietyissä olosuhteissa tämä kenttä voi aktiivisesti tai passiivisesti estää lääketieteellisten implanttien toimintaa. Vakavien tai kuolemaan johtavien vammojen riskin vähentämiseksi suosittelemme, että lääketieteellisten implanttien käyttäjät keskustelevat lääkärisä ja lääketieteellisen implantin valmistajan kanssa ennen laitteen käyttöä.
- Kun laitetta käytetään esineiden täyttämiseen, tarkista valmistajan toimittamat tiedot ja turvallisuusohjeet. ●Pidä kaikki turvalaitteet, tuuletusaukot ja moottorikotelo mahdollisimman puhtaina liasta ja pölystä. Pyyhi laite puhtaalla liinalla tai puhalla sitä paineilmalla matalalla paineella.
- Älä purista, kolhi tai vedä virtajohtoa voimakkaasti, jotta elektroniset osat eivät vahingoitu. Älä ●yritä purkaa laitetta, sillä se voi aiheuttaa oikosulun tai jopa vaurioita. ●Älä pudota tai ravista, sillä se voi rikkoa sisäiset piirilevyt tai mekaniikka. ●Älä altista laitetta sateelle tai kosteudelle, tippuvalle vedelle tai roiskevedelle tulipalon tai sähköiskun vaaran vähentämiseksi.
- Pidä laitetta kuivassa ja ilmastoidussa tilassa, vältä korkeaa kosteutta/lämpötilaa. ●Älä asenna laitetta lähelle lämmönlähdettä (esim. patterit, uuni) ja pidä se poissa suorasta auringonvalosta. ●Pidä laite poissa pienten lasten ulottuvilta.

Varoitukset

●Älä pura tuotetta, sillä se voi aiheuttaa oikosulun tai vaurioita. ●Älä muokkaa, korjaa tai irrota laitetta ilman ammattilaisen ohjausta. ●Älä käytä puhdistukseen syövyttäviä tai haihtuvia nesteitä. ●Älä pudota tai ravista laitetta, sillä se voi rikkoa sen sisäiset piirilevyt tai mekaniikkaosan.

Turvallisuusohjeet

- Älä koskaan kosketa tuotetta märillä tai kosteilla käsillä.
- Tuotetta saa käyttää vain sisäpaneelissa mainitulla jännitteellä.
- Älä aseta tuotetta epävakaaalle alustalle. Laitte voi vaurioitua tai henkilöt voivat loukkaantua. Kaikki lisäosat tulee tehdä ainoastaan valmistajan ohjeiden mukaisesti tai hankkia valmistajalta.
- Kaapeli on suojattu ja eristää virran. Älä aseta kaapelin päälle mitään esineitä, koska se voi aiheuttaa suojaustoiminnon menetyksen. Vältä kaapelin liiallista rasitusta, erityisesti pistorasioiden ja liittimien kohdalla.
- Jos haluat irrottaa pistokkeen pistorasiasta, vedä aina pistokkeesta, älä johdosta. Muuten johto voi katketa.
- Älä ylikuormita pistorasioita, jatkojohtoja tai muita johtoja, sillä se voi aiheuttaa tulipalon tai sähköiskun.
- Älä työnnä mitään esineitä laitteen aukkoihin, sillä joissakin paikoissa kulkee virtaa ja kosketus voi aiheuttaa tulipalon tai sähköiskun.
- Irrota virtajohto pistorasiasta puhdistusta varten.
- Älä käytä nestemäisiä puhdistusaineita tai puhdistussuihkeita. Tuotetta saa puhdistaa ainoastaan kostealla liinalla.
- Älä kytke laitteeseen mitään lisälaitteita, joita valmistaja ei suosittele.
- Älä käytä tuotetta suorassa auringonvalossa tai paikoissa, joissa lämpötila voi ylittää 50 °C pitkään.

Ladattavien akkujen turvallisuussäännöt

Tuote käyttää ladattavia akkuja ja kulkee mukana minne ikinä niitä tarvitsetkin. Mutta KAIKKI akut voivat RÄJÄHDYÄ, SYTTYÄ PALOLLE ja AIHEUTTAA PALOVAMMOJA, jos ne puretaan, puhkaistaan, leikataan, murskataan, oikosuljetaan, poltetaan tai altistetaan vedelle, tulelle tai korkeille lämpötiloille, joten niitä on käsiteltävä varoen.

Käyttääksesi ladattavia akkuja turvallisesti, noudata näitä ohjeita:

- Säilytä varapariistoja AINA viileässä, kuivassa ja hyvin ilmastoidussa paikassa.
- Varmista AINA, että paristolokero on puhdas ja vapaa roskista ennen uusien paristojen asettamista.
- Varmista AINA, että akun koskettimet ovat linjassa.
- Pidä AINA kaikki paristot poissa lasten ulottuvilta.

- Noudata AINA paikallisia jätehuolto- ja kierrätyslakeja hävittäessäsi käytettyjä paristoja.
- Käytä AINA tuotetta ladattavien akkujen lataamiseen.
- ÄLÄ KOSKAAN laita ladattavia akkuja taskuun, käsilaukkuun tai muuhun astiaan, etenkin sellaiseen, jossa on metalliesineitä.
- ÄLÄ KOSKAAN säilytä ladattavia akkuja vaarallisten tai palavien materiaalien kanssa.
- ÄLÄ KOSKAAN anna akun tai akkulokeron kastua – ennen asennusta, asennuksen aikana tai sen jälkeen. (Muista, että itse tuotteesi on säänkestävä, mutta sen sisäinen akkulokero ja akut eivät ole.)
- ÄLÄ KOSKAAN pura, leikkaa, murskaa, puhkaise, oikosulje paristoja, hävitä niitä tulesa tai veteen äläkä altista ladattavaa akkua yli 50 °C:n lämpötiloille.

Vastuuvapauslauseke

- Technaxx Deutschland ei missään tapauksessa ole vastuussa mistään suorista, epäsuorista rangaistusluonteisista, satunnaisista tai erityisistä välillisistä omaisuus- tai henkivaarasta tai virheellisestä säilytyksestä, joka johtuu tai liittyy heidän tuotteidensa käyttöön tai väärinkäyttöön.

Keskeiset toiminnot

- VIRTAPAINIKE (4): Paina tätä painiketta pitkään kytkeäksesi laitteen päälle/pois ja paina lyhyesti kytkeäksesi täyttötoiminnon päälle tai pois päältä laitteen käynnistämisen jälkeen.
- LED-PAINIKE (7): Pitkä painallus sytyttää ja sammuttaa LED-valon, lyhyt painallus vaihtaa tilaa.
- "-" (5) -näppäin: Käynnistämisen jälkeen paina tätä näppäintä lyhyesti vähentääksesi haluttua ilmanpaine-arvoa.
- MODE-PAINIKE (6) : Kun olet käynnistänyt laitteen, paina lyhyesti "MODE-painiketta" vaihtaaksesi eri esiasetettujen tilojen, kuten auto, moottoripyörä, polkupyörä tai pallo, välillä . Paina pitkään "MODE"-painiketta vaihtaaksesi eri ilmanpaine-yksiköiden, kuten PSI , BAR , KPA tai Kg/cm² , välillä.
- "+" (8) -painike: Käynnistämisen jälkeen paina tätä painiketta lyhyesti lisätäksesi haluttua ilmanpaine-arvoa.

Inflaatioprosessin aloittaminen

Kun olet tehnyt kaikki asetukset, paina lyhyesti virtapainiketta

kytkintä (4) käynnistääkseen täyttöprosessin. Näytössä (3) näkyy nykyinen painearvo. Kun asetettu paine on saavutettu, prosessi pysähtyy automaattisesti.

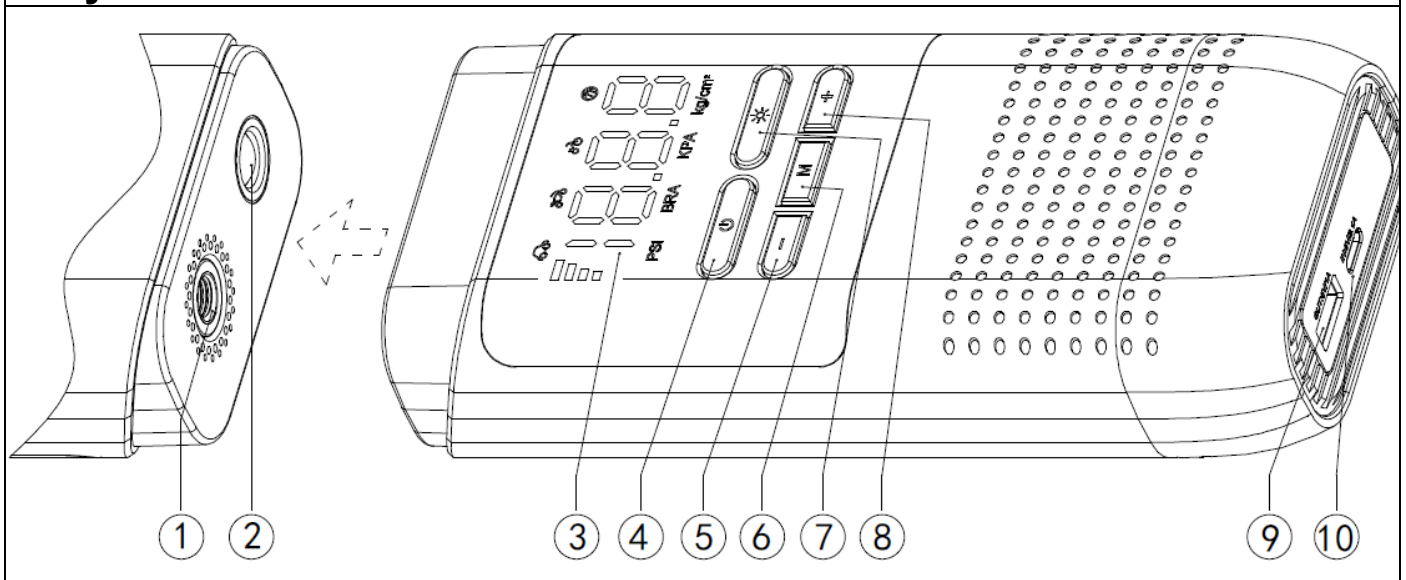
Voit pysäyttää pumppauksen milloin tahansa painamalla päälle/pois-painiketta kytkin (4).

Käytä USB-virtalähteenä

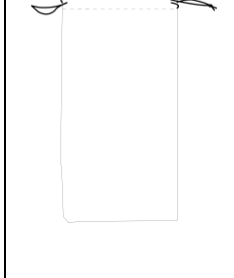
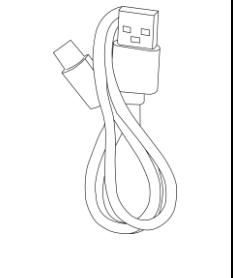
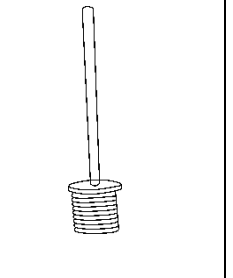
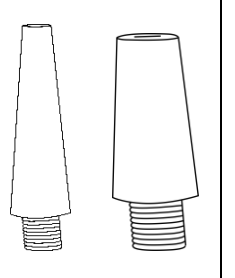
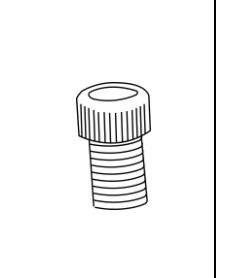
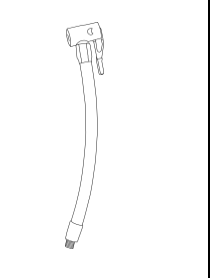
Ladattavaa ilmapumppua voidaan käyttää USB-virtalähteenä. Tätä varten kytke älypuhelimesi mukana tulevalla latauskaapelilla ladattavan ilmapumpun USB-lähtöön (9). Näyttö syttyy. Heti kun älypuhelimesi on latautunut täyteen tai ladattavan ilmapumpun akku on liian vähissä, latausprosessi pysähtyy automaattisesti.

Tuotteen yleiskatsaus

Pääyksikkö



Lisävaruste

| | | | | | |
|--|---|---|--|---|---|
|  |  |  |  |  |  |
| 11 | 12 | 13 | 14/15 | 16 | 17 |
| 1 | Ilman ulostulo | | 9 | USB-A-lähtö | |
| 2 | LED | | 10 | USB-C-sisääntulo (lataus) | |
| 3 | Näyttö | | 11 | Säilytyspusse | |

| | | | |
|----|--|----|----------------------|
| 4 | Päälle/Pois/Käynnistä "Virtapainike" | 12 | USB-latauskaapeli AC |
| 5 | Muutospaine - | 13 | Palloneula |
| 6 | Muuta esiasetuksia ja yksikköä "Mode-painikkeella" | 14 | Pieni ilmasovitin |
| 7 | LED päällä / SOS / Pois päältä | 15 | Suuri ilmasovitin |
| 8 | Muuta painetta + | 16 | Polkupyörän sovitin |
| 17 | Ilmaletku 90° adapterilla | | |

| Toiminto | Säädettävä alue |
|-----------------|-------------------|
| Autotila | 1,75–3,00 baaria |
| Moottoripyörä | 1,75–3,00 baaria |
| Polkupyörätila | 2,05–4,45 baaria |
| Pallotila | 0,20–1,10 baaria |
| Mukautettu tila | 0,20–10,00 baaria |

Lataus

- Käytä vain mukana toimitettua USB-C-latauskaapelia.
- Lataa ladattava ilmapumppu kytkemällä latauskaapeli (12) USB-C-latausporttiin (10) sekä sopivalla virtalähde (ei sisälly toimitukseen! Käytettäväksi tulee valita DC5V/2A tai suurempi virtalähde).
- Näyttö (3) syttyy ja laite alkaa latautua automaattisesti.
- Akun symboli vilkkuu latauksen aikana.
- Laitetta ei voi käyttää latauksen aikana.
- Lopeta latausprosessi irrottamalla akun ilmapumppu latauskaapelista.

Ilmaletkun asentaminen

Kiinnitä ilmaletku (17) ilmanpoistoaukkoon (1) kääntämällä sitä myötäpäivään.

Purkaminen tapahtuu käänteisessä järjestyksessä.

Varoitus: Kuuma!

Ilmanpoistoaukossa (1) on palovammojen vaara, jos ilmaletku (17) irrotetaan heti akkukäyttöisen ilmapumpun käytön jälkeen.

Tekniset tiedot

| | |
|--------------------|--|
| Akku | 4000mAh 3,7V |
| Tyyppi | Li-ioni |
| Lataustulo | Tasavirta 5 V / 2 A |
| USB-lähtö | DV 5V/1A |
| Maks. paine | 10 baaria |
| Tarkkuus | +/- 0,1 baaria |
| Melutaso | ~78 dB |
| Käyttölämpötila | 0–45 °C |
| Latauslämpötila | 0–45 °C Suhteellinen kosteus alle 80 % (ei kondensaatiota) |
| Säilytyslämpötila | 10° C - 40 ° C |
| Paino | 0,5 kg |
| Mitat (PxLxK) | 17,7 x 8,0 x 4,4 cm |
| Materiaali | ABS + PC |
| Pakkauksen sisältö | 1 x Pääyksikkö, 1 x Ilmaletku, 1 x USB-kaapeli (USB-A - USB-C), Sovitinsarja, 1 x Käyttöopas |

Tukea

Teknisen tuen palvelunumero: **01805 012643** (14 senttiä/minuutti Saksan lankaverkosta ja 42 senttiä/minuutti matkapuhelinverkosta). Maksuton sähköposti: **support@technaxx.de**

Tukipuhelin on avoinna maanantaista perjantaihin klo 9.00–13.00 ja 14.00–17.00.

Hoito ja ylläpito

Puhdista laite vain kuivalla tai hieman kostealla, nukkaamattomalla liinalla. Älä käytä hankaavia puhdistusaineita laitteen puhdistamiseen. Käytä laitetta erittäin korkeassa tai erittäin matalassa lämpötilassa. Toimita tai käytä sitä voimakkaasti shokkiympäristössä.

Vaatimustenmukaisuusvakuutus



EU-vaatimustenmukaisuusvakuutuksen voi pyytää seuraavasta osoitteesta: www.technaxx.de/ (alapalkissa "Vaatimustenmukaisuusvakuutus").

Hävittäminen



Pakkauksen hävittäminen. Lajittele pakkausmateriaalit tyyppin mukaan hävitettäessä.

Hävitä pahvi ja kartonki paperinkeräykseen. Foliot tulee toimittaa kierrätysmateriaalien keräykseen.



Vanhojen laitteiden hävittäminen (Koskee Euroopan unionia ja muita Euroopan maita, joissa on erillinen keräys (kierrätettävien materiaalien keräys) Vanhoja laitteita ei saa hävittää talousjätteen mukana! Jokaisen kuluttajan on lain mukaan hävitettävä vanhat, käyttökeltottomat laitteet erikseen talousjätteestä, esimerkiksi kunnan tai alueen keräyspisteessä. Näin varmistetaan, että vanhat laitteet kierrätetään asianmukaisesti ja että vältetään ympäristölle aiheutuvat kielteiset vaikutukset. Tästä syystä sähkölaitteet on merkitty tässä näkyvällä symbolilla.



Paristoja ja ladattavia akkuja ei saa hävittää talousjätteen mukana! Kuluttajana sinulla on lain mukaan velvollisuus hävittää kaikki paristot ja ladattavat akut, riippumatta siitä, sisältävätkö ne haitallisia aineita* vai eivät, paikkakuntasi/kaupunkisi keräyspisteessä tai jälleenmyyjän kautta varmistaaksesi, että paristot voidaan hävittää ympäristöystävällisellä tavalla. * merkitty: Cd = kadmium, Hg = elohopea, Pb = lyijy. Palauta tuote keräyspisteeseen täysin purkautunut akku asennettuna pakkaukseen!

Jakelija:
Technaxx Deutschland GmbH & Co. KG
Konrad-Zuse-Ring 16-18,
61137 Schöneck , Saksa

Kompressorit TX-321