

Technaxx® * Gebruiksaanwijzing

Fotovoltaïsche micro-omvormer 300 W TX-203

Fotovoltaïsche micro-omvormer 600 W TX-204

Lees voor het eerste gebruik van het apparaat de gebruiksaanwijzing en veiligheidsinformatie goed door.



TX-203



TX-204

Dit apparaat is niet bedoeld voor gebruik door personen (inclusief kinderen) met verminderde fysieke, zintuiglijke of mentale vermogens, of gebrek aan ervaring en kennis, tenzij ze onder toezicht staan of instructies hebben gekregen over het gebruik van het apparaat door een persoon die verantwoordelijk is voor hun veiligheid. Houd toezicht op kinderen zodat ze niet met dit apparaat spelen.

Bewaar deze gebruikershandleiding zorgvuldig voor toekomstige referentie of productuitwisseling. Doe hetzelfde met originele accessoires voor dit product. Als u onder de garantie valt, neem dan contact op met de dealer of winkel waar u het product hebt gekocht.

Geniet van uw product. * Deel uw ervaring en mening op een van de bekende internetportalen.

Specificaties kunnen zonder kennisgeving worden gewijzigd - zorg ervoor dat u de meest recente handleiding gebruikt die beschikbaar is op de website van de fabrikant.

Inhoud

Belangrijke instructies aan het begin van het gebruik	3	Micro-omvormer aansluiten.....	9
Verklaring van de gebruikte pictogrammen	3	Micro-omvormer installeren.....	11
Opmerkingen.....	4	Sluit de micro-omvormer parallel aan	12
Veiligheidsinstructies	4	Wisselstroomstekker installeren....	13
Gebruik zoals bedoeld.....	6	De kabel aansluiten op het wisselstroomnetwerk.....	13
Veiligheidsmaatregelen tijdens installatie	6	Zonnepanelen aansluiten (gelijkstroomaansluiting)	14
Gekwalificeerd personeel	6	De micro-omvormer aansluiten op het wisselstroomnetwerk (wisselstroom aansluiten)	15
Disclaimer	7	Eerste gebruik	15
Eigenschappen	7	Status van de LED indicator	16
Productdetails	8	Problemen oplossen.....	16
Inhoud van de verpakking:	8	Specificaties	18
Productvarianten:	8	Ondersteuning.....	19
Productoverzicht.....	8	Conformiteitsverklaring.....	19
Vorbereiding.....	9	Afvalverwijdering	20
Vereisten voor de werking van het fotovoltaïsche systeem	9		

Belangrijke instructies aan het begin van het gebruik



Waarschuwing!

Volgens het Duitse federale netwerkagentschap mogen installaties boven 600 W alleen worden uitgevoerd door gekwalificeerde elektriciens. Daarnaast is het noodzakelijk om een overeenkomstige melding te doen bij de netbeheerder! Neem daarom contact op met een gespecialiseerd elektriciteitsbedrijf als uw installatie hoger is dan 600 watt!

Verklaring van de gebruikte pictogrammen



Lees de gebruikershandleiding



Lees de gebruikershandleiding



Waarschuwing



Let op, risico op elektrische schok.



Let op, heet oppervlak.

Opmerkingen

- Installatie mag in principe alleen worden uitgevoerd door gekwalificeerd personeel. Bij installaties met een vermogen van meer dan 600 W dient de installatie door een gespecialiseerd elektrotechnisch bedrijf te worden uitgevoerd! Volg ook de vereisten van uw netwerkoperator en de lokale wettelijke voorschriften.
- Gebruik het product alleen voor het beoogde doel. ● Beschadig het product niet. Het volgende kan het product beschadigen: onjuiste spanning, ongelukken (inclusief vloeistof of vocht), verkeerd gebruik of misbruik van het product, verkeerde of onjuiste installatie, elektrische problemen waaronder stroompieken of bliksemschade, insectenplagen, vervalsing of wijziging van het product door personen anders dan bevoegd onderhoudspersoneel, blootstelling aan abnormaal corrosieve materialen, het inbrengen van vreemde voorwerpen in het apparaat, gebruik met accessoires die niet eerder zijn goedgekeurd. ● Raadpleeg en volg alle waarschuwingen, voorzorgsmaatregelen en veiligheidsinstructies in de gebruikershandleiding.

Veiligheidsinstructies

- Lees de gebruikershandleiding aandachtig door. Het bevat belangrijke informatie over het gebruik, de veiligheid en het onderhoud van het apparaat. Bewaar de gebruikershandleiding op een veilige plaats en geef deze eventueel door aan toekomstige gebruikers.
- Het apparaat mag alleen worden gebruikt voor het beoogde doel in overeenstemming met deze handleiding.
- Volg de veiligheidsinstructies tijdens gebruik.
- Controleer voor de inbedrijfstelling het apparaat, de aansluitkabel en toebehoren op beschadigingen. Gebruik het apparaat niet als het zichtbaar beschadigd is.
- Gebruik het apparaat alleen via huishoudelijke stroombronnen. Controleer of de op het typeplaatje aangegeven netspanning overeenkomt met uw netspanning.
- Knijp niet in het netsnoer, trek het niet aan scherpe randen of hete oppervlakken; gebruik het netsnoer niet om het apparaat te dragen.
- Als het netsnoer van dit apparaat beschadigd is, moet het worden vervangen door de fabrikant of zijn klantenservice of gelijkaardig gekwalificeerde personen om gevaar te voorkomen.
- Het apparaat is uitsluitend bedoeld voor huishoudelijk of soortgelijk gebruik. Het kan niet worden gebruikt voor commerciële doeleinden!
- Zorg ervoor dat het apparaat tijdens het gebruik goed vastzit en dat er niet over kan worden gestruikeld.
- Gebruik het apparaat nooit na een storing, bijvoorbeeld als het apparaat in water is gevallen of op een andere manier is beschadigd.
- De fabrikant is niet verantwoordelijk voor oneigenlijk gebruik als gevolg van het niet naleven van de gebruiksaanwijzing.
- Aanpassing of wijziging van het product heeft invloed op de veiligheid ervan. Let op: kans op letsel!

- Alle wijzigingen en reparaties aan het apparaat of accessoires mogen alleen worden uitgevoerd door de fabrikant of door personen die specifiek door de fabrikant zijn gemachtigd om dit te doen.
- Zorg ervoor dat het product wordt gevoed door een gemakkelijk toegankelijke voedingsbron, zodat u het apparaat in geval van nood snel kunt loskoppelen.
- Open het product nooit zonder toestemming. Voer reparaties nooit zelf uit!
- Behandel het product met zorg. Het kan worden beschadigd door schudden, schokken of vallen van zelfs een kleine hoogte.
- Houd het product uit de buurt van hoge temperatuur.
- Dompel het product nooit onder in water of andere vloeistoffen.
- Technische wijzigingen en fouten zijn niet toegestaan!



Waarschuwing!

- Installeer het apparaat niet als de wisselstroomkabel van de micro-omvormer beschadigd of gebroken is.
- Lees voordat u de micro-omvormer installeert of gebruikt zorgvuldig alle instructies en veiligheidsinstructies in de gebruikershandleiding, evenals op het apparaat en andere zonne-energieapparatuur.
- Sluit de micro-omvormer pas aan op de netwerkoperator als u het installatieproces hebt voltooid en bevestiging/goedkeuring hebt ontvangen van de netwerkoperator.
- Interfereer of manipuleer in geen geval de werking van de micro-omvormer of andere onderdelen van de apparatuur.
- Risico op schade door ondeskundige wijziging!
- Houd alle contactpunten droog en schoon!



Let op, risico op elektrische schok!

- Tijdens het gebruik van dit apparaat staan sommige onderdelen van dit apparaat onder gevaarlijke spanning, wat ernstig letsel of de dood kan veroorzaken. Volg daarom de onderstaande instructies om het risico op letsel te minimaliseren.
- Koppel de stekerverbinding alleen los in spanningsloze toestand!
- Voordat u visuele inspecties en onderhoudswerkzaamheden uitvoert, moet u ervoor zorgen dat de stroombron is uitgeschakeld en beveiligd tegen opnieuw inschakelen.



Let op, heet oppervlak!

- Het oppervlak van de micro-omvormer kan erg heet worden. Contact met het oppervlak kan brandwonden veroorzaken.
- Installeer de micro-omvormer zo dat onbedoeld contact wordt uitgesloten.
- Raak hete oppervlakken niet aan. Wacht bij het werken met de micro-omvormer tot het oppervlak voldoende is afgekoeld.

Gebruik zoals bedoeld

De micro-omvormer mag alleen met een vaste aansluiting, Schuko-stekker (of stekkertype van het betreffende land) of Wieland-stekker op het openbare stroomnet worden gebruikt. De micro-omvormer is niet bedoeld voor mobiel gebruik. Modificatie van de micro-omvormer is over het algemeen verboden. Raadpleeg altijd een gekwalificeerde elektricien voor veranderingen in de omgeving.

Montage, installatie en aansluiting op het elektriciteitsnet



Waarschuwing!

- Alle werkzaamheden, inclusief transport, installatie, inbedrijfstelling en onderhoud, moeten worden uitgevoerd door gekwalificeerd en opgeleid personeel.
- Elektrische aansluitingen op het centrale stroomsysteem van het gebouw mogen alleen worden gemaakt door een bevoegde elektricien.
- Sluit de micro-omvormer pas aan op het openbare stroomnet als u het installatieproces volledig hebt voltooid en bevestiging/goedkeuring hebt ontvangen van de exploitant van het elektriciteitsnet.
- Als u de micro-omvormers op grote hoogte installeert, vermijd dan het mogelijke risico op vallen.
- Steek geen spanningvoerende delen in stekkers en stopcontacten! Gereedschap moet droog zijn.

Veiligheidsmaatregelen tijdens installatie

- De installatie moet gebeuren met de unit losgekoppeld van het net en de zonnepanelen in de schaduw en/of geïsoleerd.
- Raadpleeg de technische gegevens om er zeker van te zijn dat de omgevingsomstandigheden voldoen aan de vereisten van de micro-omvormer (beschermingsgraad, temperatuur, vochtigheid, hoogte, enz.).
- Installeer de micro-omvormer en alle gelijkstroomaansluitingen op een geschikte locatie, zoals onder het zonnepaneel, om direct UV/zonlicht, regen, sneeuwophoping enz. te voorkomen. Er moet in ieder geval voor voldoende luchtcirculatie voor koeling worden gezorgd.
- Monteer de micro-omvormer zodanig dat een afstand van minimaal 2cm tot het dichtstbijzijnde oppervlak wordt aangehouden. Anders kan de micro-omvormer oververhit raken.
- Niet installeren op plaatsen waar gassen of ontvlambare materialen aanwezig kunnen zijn.

Gekwalificeerd personeel

Dit moet een voldoende geïnformeerde persoon zijn of een persoon onder toezicht van een persoon met elektrische vaardigheden en kennis, zodat hij of zij de risico's kan identificeren en de gevaren veroorzaakt door elektriciteit kan vermijden. Voor veiligheidsdoeleinden in deze handleiding betekent "Gekwalificeerd personeel" dat de persoon bekend is met veiligheidsvereisten, koelsystemen en

elektromagnetische compatibiliteit, en dat de persoon bevoegd is om apparatuur, systemen en circuits van stroom te voorzien, te aarden en aan te sluiten in overeenstemming met bestaande veiligheidsprocedures. De micro-omvormer, accessoires en aangesloten systemen mogen alleen door gekwalificeerd personeel in bedrijf worden gesteld en bediend.

Disclaimer

● Technaxx Deutschland is in geen geval aansprakelijk voor enig direct, indirect, incidenteel, speciaal gevaar voor eigendom of leven, onjuiste opslag, voortvloeiend uit of verband houdend met het gebruik of misbruik van hun producten. ● Afhankelijk van de omgeving waarin het apparaat wordt gebruikt, kunnen er foutmeldingen verschijnen.

Eigenschappen

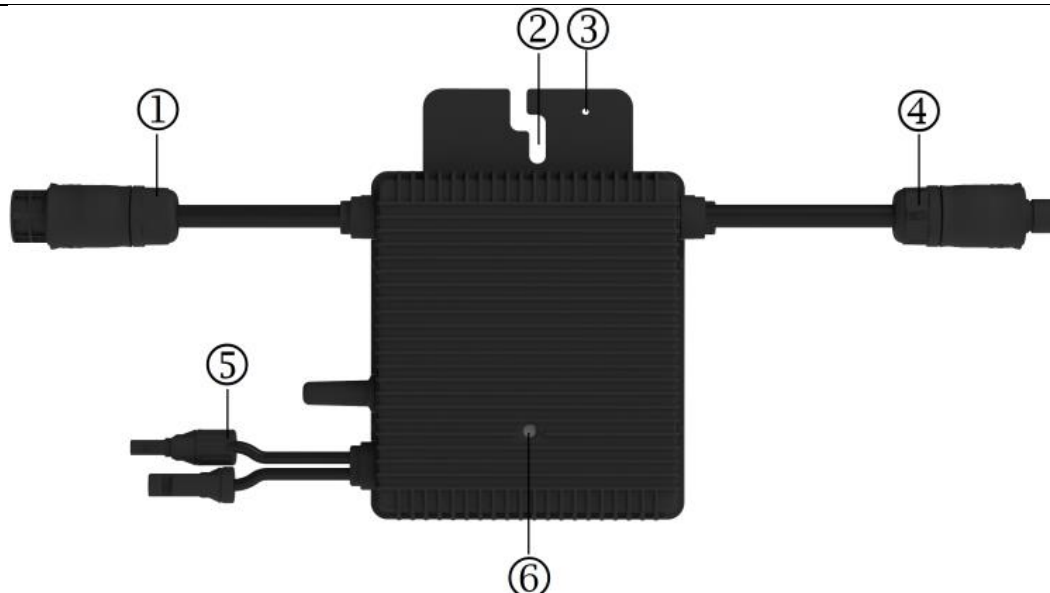
- Eenvoudige installatie, gewoon sluit aan en werk
- Lichte en compacte micro-omvormer
- Directe montage op een stellingsysteem of paneelframe
- Ideaal voor energiecentrales op een balkon en mini-zonnesystemen
- Een netwerksysteem voor het leveren van elektriciteit aan een 230 V huishoudelijk netwerk via een stopcontact
- MC4-connector voor aansluiting op zonnepaneel
- Het maximale vermogen van het zonnepaneel is 240-380W
- Geïntegreerde MPPT-laadregelaar voor zonnepanelen: bijzonder efficiënt vermogen
- MPPT-spanningsbereik: 29-48V wisselstroom
- VDE-certificaat: voldoet aan de hoogste veiligheidsnormen
- Waterdicht IP67

Productdetails

Inhoud van de verpakking:	1	Beschermkap voor wisselstroom	Productvarianten:
	1	vrouwelijke Betteri-adapter	
	1	Gebruiksaanwijzing	- TX-204: 600 W

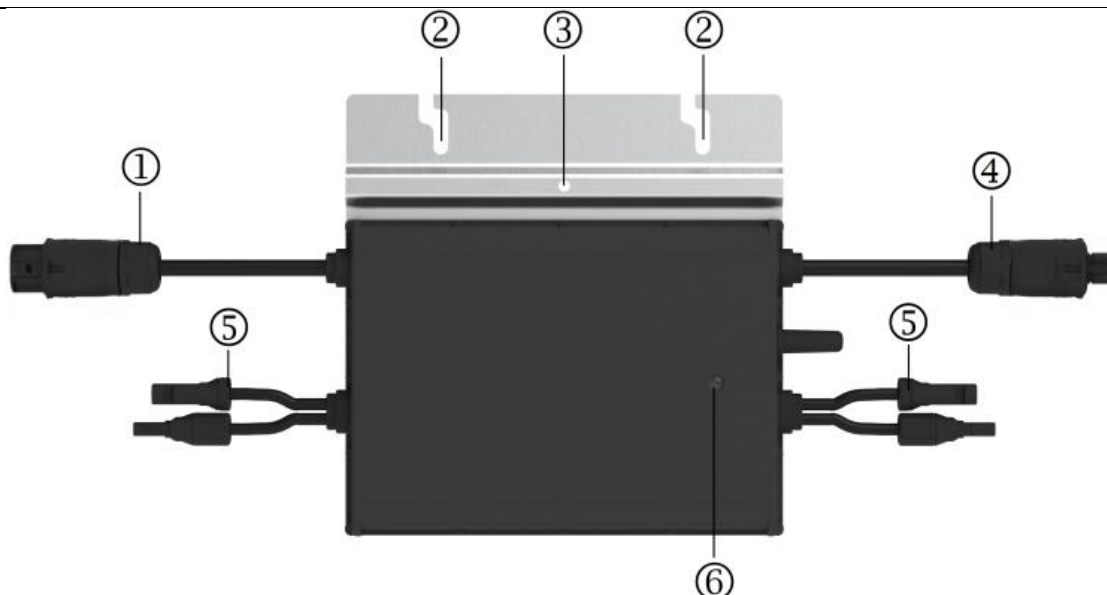
Productoverzicht

Fotovoltaïsche omvormer 300 W TX-203



1	Betteri stopcontact (ingang 230V AC)	BC01	4	Betteri stekker BC01 (uitgang 230V AC)
2	Montagegat		5	Ingaand zonnepaneel (MC4-connector)
3	Aarding		6	LED-indicator

Fotovoltaïsche omvormer 600 W TX-204



1	Betteri stopcontact (ingang 230V AC)	BC01	4	Betteri stekker BC01 (uitgang 230V AC)
2	Montagegaten		5	Ingaand zonnepaneel (MC4-connector)
3	Aarding		6	LED-indicator

Vorbereiding

Vereisten voor de werking van het fotovoltaïsche systeem

- Toestemming van de eigenaar of vereniging van de eigenaars als u zelf niet de eigenaar bent
- Wieland-stopcontact, vaste aansluiting of Schuko-stopcontact (landspecifiek)
- Beschermende uitschakelinrichting in het zekeringenblok (momenteel standaard)
- Een stopcontact, het liefst beschermd, buiten
- Elektriciteitsmeter met anti-omkering of bidirectionele meter



WAARSCHUWING!

Om het fotovoltaïsche systeem te laten werken, moet aan de volgende vereisten worden voldaan.

- U moet uw PV-installatie aanmelden bij de verantwoordelijke netbeheerder.
- Daarnaast moet er een melding worden gedaan bij de verantwoordelijke instantie (Register van Basis Marktgegevens (MaStR)).
- U moet ervoor zorgen dat er een geschikt stopcontact van de juiste maat beschikbaar is.
- Neem contact op met een erkend elektricien om de geschiktheid van uw thuisinstallatie en de toepasselijke technische vereisten te controleren.
- Metervervanging vereist: Er moet een bidirectionele meter aanwezig zijn, afhankelijk van wat uw elektriciteitsleverancier aangeeft. Simpele elektriciteitsmeters zijn vaak niet genoeg.
- Indien nodig is toestemming van de verhuurder vereist.
- Als u het niet zeker weet, controleer dan indien nodig uw lokale omstandigheden of neem contact op met uw netwerkoperator voor informatie.



WAARSCHUWING!

Als u meer dan één micro-omvormer gebruikt of als het vermogen 600 VA (600 W) overschrijdt, is inbedrijfstelling en inbedrijfstelling alleen toegestaan door een gespecialiseerd elektriciteitsbedrijf en netwerkexploitant! Volg ook de vereisten van uw netwerkoperator en lokale wetten.

Micro-omvormer aansluiten



WAARSCHUWING!

Controleer of de spannings- en stroomeigenschappen van uw zonnepaneel overeenkomen met die van de micro-omvormer.



WAARSCHUWING!

Het bedrijfsspanningsbereik voor gelijkstroom van het zonnepaneel moet overeenkomen met het toegestane ingangsspanningsbereik van de micro-omvormer.



WAARSCHUWING!

De maximale nullastspanning van het zonnepaneel mag de gespecificeerde maximale ingangsspanning van de omvormer niet overschrijden.

**WAARSCHUWING!**

Alleen gekwalificeerd personeel mag micro-omvormers installeren en/of vervangen!

**WAARSCHUWING!**

Volg alle lokale voorschriften en beperkingen tijdens de installatie.

**WAARSCHUWING!**

Lees alle bedieningsinstructies en veiligheidsinstructies (micro-omvormer, zonnepaneel, enz.) zorgvuldig door voordat u de micro-omvormer installeert en gebruikt. Zorg dat u alles begrijpt. Raadpleeg een geschikte professional als u niet zeker bent.

**WAARSCHUWING!**

Er bestaat een risico op een elektrische schok bij het installeren van dit apparaat.

**WAARSCHUWING!**

Raak geen spanningvoerende delen aan, inclusief aangesloten zonnepanelen, wanneer het systeem is aangesloten op het elektrisch netwerk.

**WAARSCHUWING!**

Houd er rekening mee dat de behuizing van de micro-omvormer een koellichaam is en tot 80° C kan opwarmen. Raak de behuizing van de micro-omvormer niet aan om het risico op brandwonden te verminderen.

**WAARSCHUWING!**

De externe aardleiding is via een wisselstroomaansluiting aangesloten op de aardleidingklem van de micro-omvormer. Sluit bij het aansluiten eerst de wisselstroomconnector aan om de aarding van de micro-omvormer te garanderen. Sluit vervolgens de gelijkstroomklemmen aan. Koppel bij het loskoppelen eerst de wisselstroomvoeding los door de stroomonderbreker te openen, maar houd de beschermende aardingsdraad in de stroomonderbreker aangesloten op de micro-omvormer. Koppel vervolgens de gelijkstroomingangen los.

**WAARSCHUWING!**

Sluit in geen geval de gelijkstroomingang aan, tenzij de wisselstroomaansluiting is aangesloten.

**WAARSCHUWING!**

Installeer uitschakelapparaten aan de wisselstroomzijde van de micro-omvormer.

**WAARSCHUWING!**

Het wordt sterk aanbevolen om overspanningsbeveiligingen in de bijbehorende meterkast te installeren.

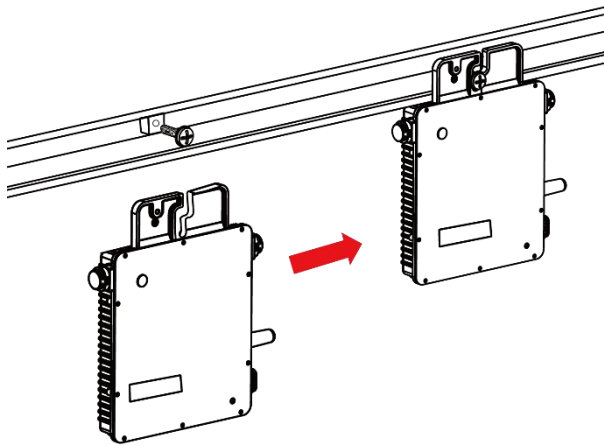
**WAARSCHUWING!**

U mag geen wisselstroom reststroomapparaat gebruiken om het bijbehorende micro-omvormercircuit te beschermen, ook niet als het een extern circuit is. Geen van de kleine beschermende uitschakelapparaten (5~30mA) zijn ontworpen voor regeneratie en zullen beschadigd raken als ze worden geregenereerd. Hetzelfde geldt voor automatische

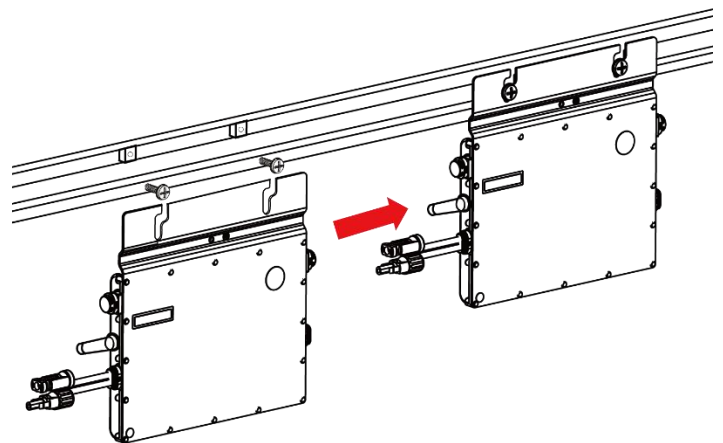
hoogstroomonderbrekers. Ze zijn niet geschikt voor teruggewonnen energie en kunnen beschadigd raken als ze worden geregenereerd met behulp van de output van de micro-omvormer op zonne-energie.

Micro-omvormer installeren

1. Markeer de locatie van de micro-omvormer op het stellingsysteem of het paneelframe.
2. Houd rekening met de locatie van de aansluitdoos van het zonnepaneel en andere obstakels.
3. Draai de schroef op de rail vast.
4. Hang de micro-omvormer aan de schroef (weergegeven in de onderstaande afbeelding) en draai deze vast. De zilveren kant van de micro-omvormerkap moet naar het paneel zijn gericht.



TX-203 is gemonteerd op een stellingsysteem



TX-204 is gemonteerd op een stellingsysteem



WAARSCHUWING!

Voordat u de micro-omvormer installeert: zorg ervoor dat de netspanning op het gemeenschappelijke aansluitpunt overeenkomt met de nominale spanning van de micro-omvormer.



WAARSCHUWING!

Installeer de micro-omvormer (inclusief de gelijk- en wisselstroom aansluitingen) NIET op een plaats waar deze wordt blootgesteld aan zon, regen of sneeuw. Installeer het NIET in de openingen tussen de panelen. Laat een minimale opening van 2 cm tussen de zonnepanelen erboven en de micro-omvormer om een goede luchtstroom te garanderen.

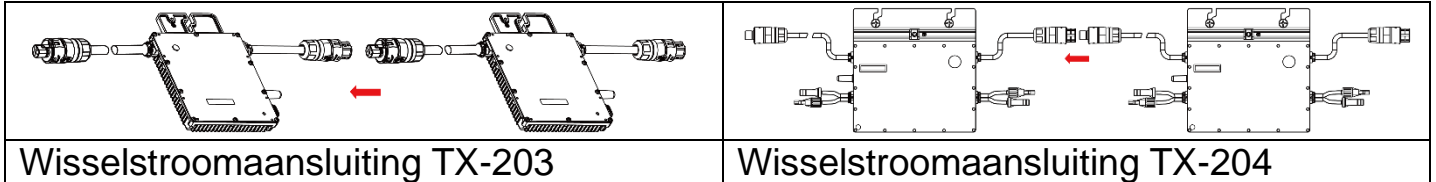
Sluit de micro-omvormer parallel aan



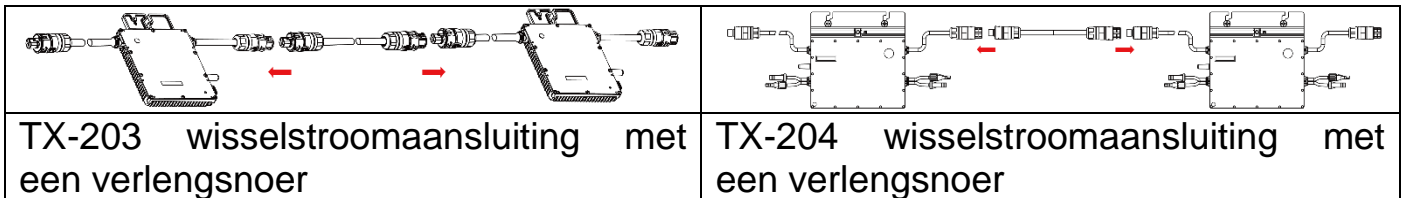
WAARSCHUWING!

Sluit niet meer micro-omvormers op elkaar aan dan per wisselstroomtak is toegestaan (zie technische gegevens)!

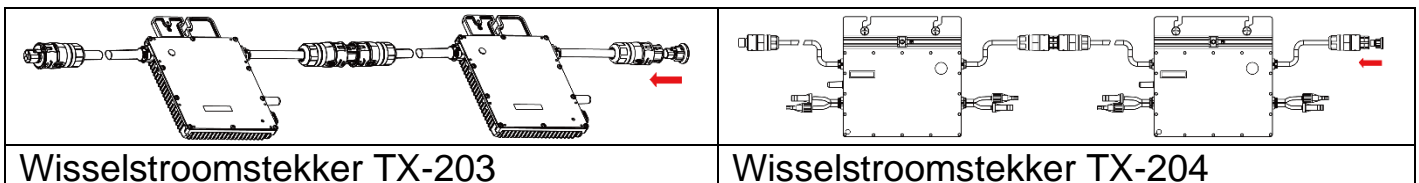
1. Sluit de wisselstroom stekkerconnector van de eerste micro-omvormer aan op de vrouwelijke connector van de tweede micro-omvormer om een continue wisselstroomtak te vormen.



Opmerking: De lengte van de wisselstroomkabel op de micro-omvormer is ongeveer 0,98 m/1,88 m. Indien de afstand tussen de twee micro-omvormers meer dan 1 m/2 m is, gebruik dan een wisselstroomverlengkabel tussen de twee micro-omvormers (zoals weergegeven in de onderstaande afbeelding).



2. Installeer de wisselstroomstekker op de open wisselstroomconnector van de laatste micro-omvormer in het wisselstroomaftakcircuit.

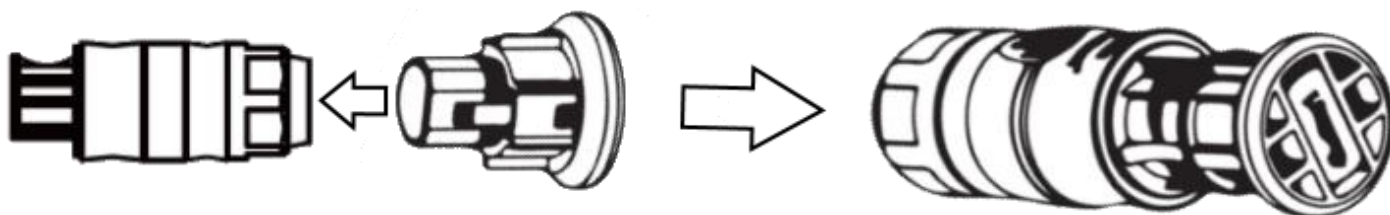


WAARSCHUWING!

Overschrijd nooit het maximale aantal micro-omvormers in een wisselstroomvertakt circuit (zie technische gegevens)!

Wisselstroomstekker installeren

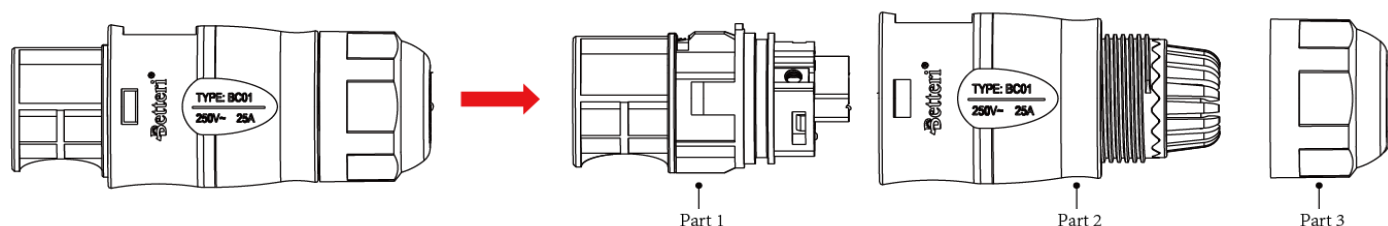
Sluit de wisselstroomstekker van het accessoire aan op de korte 230V wisselstroom-ingangskabel (1), zoals weergegeven in de onderstaande afbeelding



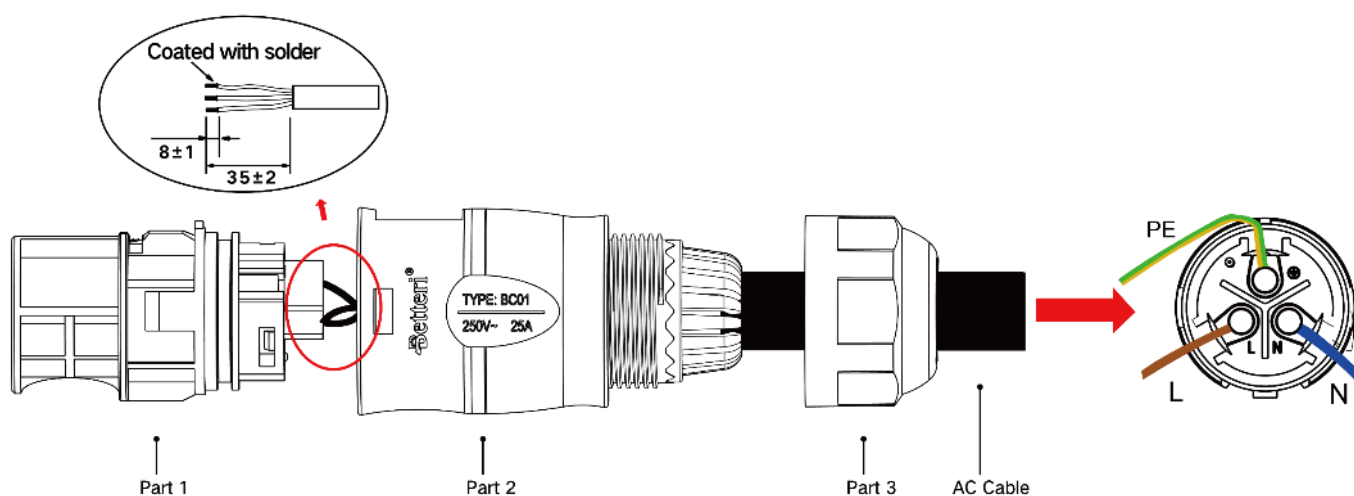
De kabel aansluiten op het wisselstroomnetwerk

Sluit de kabel aan op wisselstroom.

1. Demonteer de wisselstroom-adaptoraansluiting in 3 delen:



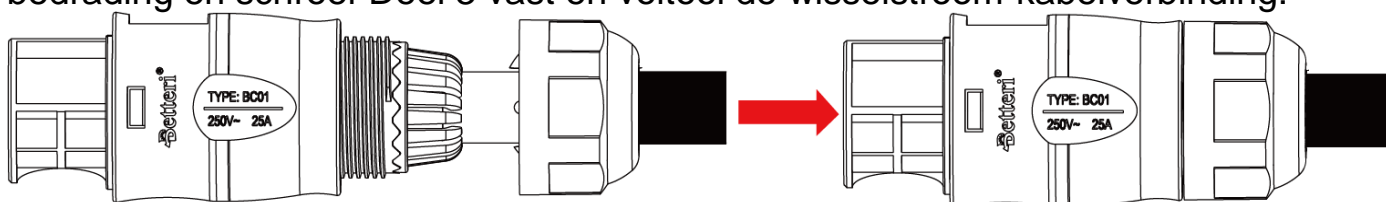
2. Steek de wisselstroomkabel van deel 3 naar deel 2 en voltooi aansluiting van de bedrading voor L, N en aarde (PE) respectievelijk in de wisselstroompoort van deel 1:



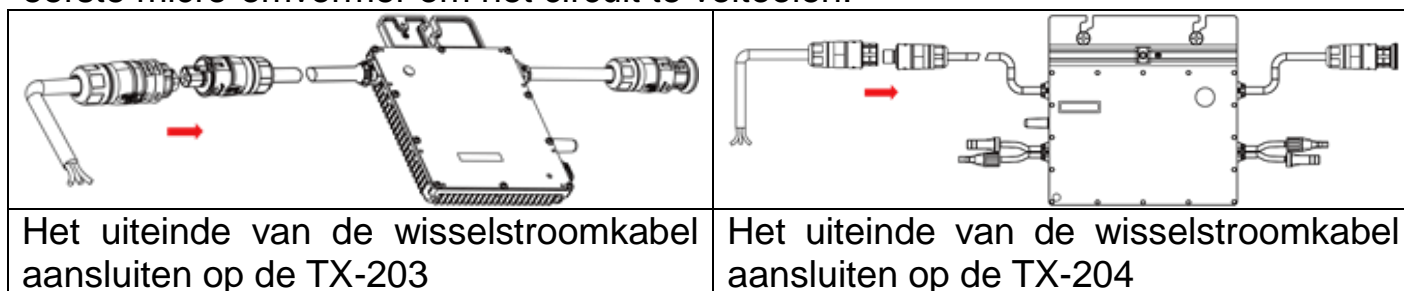
Opmerking: L: Bruine draad; N: Blauwe draad; PE: Groene/Gele draad

Gebruik de 3x1,5 mm² kabel (H07RN-F) voor aansluiting bij het wisselstroom netwerk.

3. Sluit de wisselstroompoort Deel 2 aan op Deel 1 na het aansluiten van de bedrading en schroef Deel 3 vast en voltooi de wisselstroom-kabelverbinding:

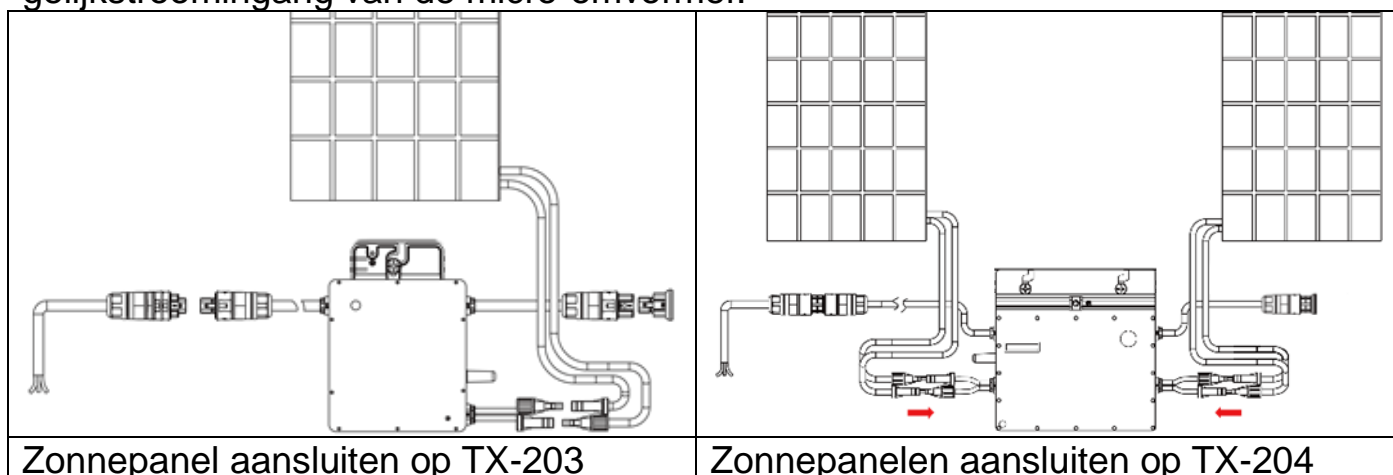


Sluit de wisselstroom-netaansluitkabel aan op de wisselstroom-stekker van de eerste micro-omvormer om het circuit te voltooien.



Zonnepanelen aansluiten (gelijkstroomaansluiting)

Aansluiten van de gelijkstroomkabels van de zonnepanelen op de gelijkstroomingang van de micro-omvormer.



TX-203 maakt verbinding met zonnepanelen via MC4-connectoren. De TX-204 micro-omvormer biedt twee paar MC4-connectoren voor twee zonnepanelen. Sluit eenvoudig de DC-aansluitkabels van de micro-omvormer aan op het overeenkomstige deel van het zonnepaneel. Verbind tegelijkertijd het paar connectoren met elkaar totdat u een "klik" -geluid hoort. Sommige zonnepaneelconnectoren zijn bedrukt met de polariteit (+, -) die geldt voor de panelen. De gelijkstroomkabel van de TX-203/TX-204 met de (+) markering wordt aangesloten op de "-" pool van het paneel, de kabel met de "min" (-) markering wordt aangesloten op de "+" pool. Zorg ervoor dat de polariteit correct is.



Het aangesloten zonnepaneel mag in geen geval de maximaal toegestane gelijkstroom-ingangsspanning/spanning van het zonnepaneel van de micro-omvormer overschrijden (zie typeplaatje)!

Opmerking: Bij het aansluiten van de gelijkstroomkabels, als de wisselstroomkabel al is aangesloten, moet de micro-omvormer-LED onmiddellijk groen knipperen en binnen 2 minuten beginnen te synchroniseren met het net. Als de wisselstroomkabel niet is aangesloten, knippert de rode LED continu totdat de wisselstroomkabel is aangesloten (zie LED Status).

De micro-omvormer aansluiten op het wisselstroomnetwerk (wisselstroom aansluiten)



Er kunnen maximaal 12 TX-203 of 6 TX-204 worden aangesloten op een EU/50Hz/230V installatie met een 16 A stroomonderbreker.

De verbinding met het netwerk wordt uitgevoerd met behulp van de juiste stroomkabel. Gebruik alleen 3-aderige kabels die ook zijn goedgekeurd voor installatie buitenshuis en een aderdoorsnede hebben die is aangepast aan de stroomsterkte (bij voorkeur 1,5 mm² of 4 mm²).

Bevestig de aansluitkabels op de montagerail met UV-bestendige kabelbinders, zodanig dat de kabels beschermd zijn tegen regen en zon en met name de stekkerverbindingen niet in plassen water kunnen liggen. Afhankelijk van de leveringsoptie kan een voorgemonteerd wisselstroomsysteem worden gebruikt om de micro-omvormer en verbindingkabel aan te sluiten in combinatie met een wisselstroomkabel en een geassembleerde Betteri IP68-aansluitbus of wisselstroom kabelingang/uitgang. Om de Wieland-connector te installeren, moet het voorgemonteerde Betteri IP68-connectorsysteem worden verwijderd.

Opmerking: Andere stekkerverbindingen/systemen zijn mogelijk, mits geschikt voor buitengebruik en stroomniveaus.

Eerste gebruik

Na de mechanische en elektrische installatie van de zonne-energiecentrale kan het systeem in gebruik worden genomen. Hiervoor moet voldoende zonlicht zijn. Zonnepanelen moeten minimaal een beginspanning van 22V produceren.

Oorspronkelijke toestand:

1. De micro-omvormer wordt aangesloten op de zonnepanelen (zie Gelijkstroom aansluiting)
2. De afzonderlijke micro-omvormers worden aan de wisselstroomzijde met elkaar verbonden als u er meer dan één heeft (zie Wisselstroom aansluiten)
3. Kabels worden beschermd tegen regen en zonlicht bevestigd
4. De stroomlijn is via een automatische schakelaar op het netwerk aangesloten

Ga als volgt verder:

1. Schakel de stroomonderbreker en eventuele andere schakelaars in.
2. Zet de hoofdschakelaar aan.
3. De LED van het apparaat moet groen beginnen te knipperen nadat u de stroomonderbreker hebt ingeschakeld. Voor meer informatie, zie sectie LED-status.
4. De micro-omvormer begint binnen 2 minuten met voeden (netsynchronisatie) als er voldoende zonne-energie is. De LED-statusindicator geeft de hoofdfunctie aan. U kunt het opgenomen vermogen controleren met de juiste elektriciteitsmeter in het stopcontact* (*moet waterdicht zijn voor gebruik buitenshuis!).
5. Als u een vermogensmeter hebt geïnstalleerd, kunt u deze ook gebruiken om het huidige vermogen of de energie te controleren.

Opmerking: Wanneer wisselstroom wordt toegepast, maar de micro-omvormer start niet, kan met behulp van een vermogensmeter ongeveer 0,2 W vermogen voor elke micro-omvormer worden gemeten. Dit vermogen is blindvermogen, geen verbruik van het openbare stroomnet.

Status van de LED indicator

De LED-indicator van elke micro-omvormer geeft informatie over de huidige status van de micro-omvormer. Alle micro-omvormers krijgen hun voedingsspanning van de gelijkstroomconnector/zonnepanelen.

Inschakelstatus

De groene LED zal meerdere keren snel knipperen. Dan duurt het activeringsproces meestal maximaal 2 minuten. De volgende toestanden van de LED-indicator kunnen optreden:

Snel knipperend rood (1 s):	Geen wisselstroom aansluiting	→ geen netstroom
Langzaam knipperend groen (3 s):	Wisselstroom aansluiting en de gelijkstroom aansluitspanning is lager dan 22V	→ geen netstroom
Snel knipperend groen (1 s):	Wisselstroom aansluiting en de gelijkstroom aansluitspanning is hoger dan 22V	→ er is netstroom
LED-indicator knippert niet/LED-indicator uit:	Er is geen gelijkstroom aansluiting /zonnepanelen aansluiting	→ geen netstroom

Status van de LED-indicator na het opstartproces

Snel knipperen van de groene LED-indicator geeft een normale toestand en actieve voeding aan het netwerk aan. Als de LED na 3 minuten rood blijft knipperen, duidt dit op een fout met een te lage zonnepaneelspanning (lager dan 22V) of geen wisselstroom spanning.

De micro-omvormer kan pas (weer) opstarten nadat de oorzaak van de fout is verholpen. De oorzaak van deze fout kan een defecte aansluiting van het zonnepaneel / wisselstroom aansluiting zijn of het aangesloten net overschrijdt / daalt onder het spannings- / frequentiebereik van de micro-omvormer. Als de LED-indicator niet werkt of niet oplicht, is de meest voorkomende reden dat er geen verbinding is met het zonnepaneel of de spanning van het zonnepaneel veel lager is dan de startspanning.

Problemen oplossen

Onderhoud en probleemoplossing van de micro-omvormer mag alleen worden uitgevoerd door gekwalificeerd personeel. Recycling van de micro-omvormer is over het algemeen verboden. Als de micro-omvormer verstopt is, kan de elektronica niet worden gerepareerd. De TX-203/TX-204 micro-omvormer ontvangt zijn voedingsspanning van de gelijkstroomzijde. Om de micro-omvormer opnieuw op te starten, moet u de zonnepanelen loskoppelen van de micro-omvormer. Het opstartproces duurt meestal 2 minuten. Volg de onderstaande stappen in de aangegeven volgorde om problemen op te lossen:

1. Controleer of alle wisselstroom zekeringen ingeschakeld zijn.
2. Controleer alle aansluitkabels op uitwendige beschadigingen.
3. Controleer alle aansluitingen aan de wisselstroom zijde op schade of

bedradingsfouten.

4. Meet op de aansluitpunten. De netspanning mag niet hoger of lager zijn dan het wisselstroom spanningsbereik van 180-275 V.

5. Start de micro-omvormer opnieuw door de gelijkstroomvoeding/zonnepanelen los te koppelen en weer aan te sluiten. Een normaal opstartproces moet worden aangegeven door een groene LED-indicator (zie sectie LED-status).



WAARSCHUWING!

Koppel de gelijkstroomkabels nooit los terwijl de micro-omvormer stroom genereert.

6. Meet de spanning van het zonnepaneel naar de micro-omvormer met een geschikte multimeter. De vereiste startspanning van de micro-omvormer moet hoger zijn dan 22V wisselstroom.

7. Controleer de MC4-connectoren van de micro-omvormer en de zonnepaneel(en). Beschadigde gelijkstroom aansluitingen moeten worden vervangen.

8. Controleer indien nodig bij de netbeheerder of de netfrequentie overeenkomt met het frequentiebereik van de micro-omvormer.



WAARSCHUWING!

Probeer de micro-omvormer niet te repareren.

Als de bovenstaande stappen het probleem niet oplossen, neem dan contact op met ons ondersteuningsteam of een elektricien die u vertrouwt.



De wisselstroom aansluitingen op de micro-omvormer kunnen niet worden vervangen/gerepareerd. Als de kabel beschadigd is, moet het apparaat worden weggegooid.



Tenzij anders vermeld, moeten onderhoudswerkzaamheden worden uitgevoerd wanneer de apparatuur is losgekoppeld van het net (hoofdschakelaar open) en de zonnepanelen zijn gesloten of geïsoleerd.



Gebruik geen schoonmaakdoekjes of bijtende middelen die onderdelen van de apparatuur kunnen aantasten of elektrostatische lading kunnen veroorzaken.



Vermijd tijdelijke reparaties. Alle reparaties mogen alleen worden uitgevoerd met originele reserveonderdelen.



Elke micro-omvormer moet worden beschermd door een stroomonderbreker, maar gecentraliseerde uitschakelbeveiliging is niet vereist, tenzij gespecificeerd door nationale normen of door de verantwoordelijke netwerkbeheerder.

Specificaties



- Zorg ervoor dat de spannings- en stroomeigenschappen van de zonnepanelen overeenkomen met de eigenschappen van de micro-omvormer.
- De maximale nullastspanning van het zonnepaneel moet binnen het bedrijfsspanningsbereik van de micro-omvormer liggen.
- Het wordt aanbevolen dat de maximale nominale stroom in de MPP gelijk is aan of kleiner is dan de maximale gelijkstroom ingangsstroom. De maximale kortsluitstroom moet echter gelijk zijn aan of kleiner zijn dan de maximale gelijkstroom ingangskortsluitstroom.
- Het wordt NIET aanbevolen om de gelijkstroom output van de zonnepanelen met meer dan 1,35 keer te overschrijden (op basis van de wisselstroom output van de micro-omvormer).

Model	TX-203	TX-204
Gelijkstroom ingang		
Aanbevolen paneelvermogen (W)	240-380 (per paneel)	
Compatibiliteit van panelen	panelen met 60 of 72 cellen	
Maximaal aantal panelen	1	2
Paneelaansluiting	MC4	
MPPT-spanningsbereik (V)	29-48	
Initiële spanning (V)	22	
Bedrijfsspanningsbereik (V)	16-60	
Maximale ingangsspanning (V)	60	
Maximale ingangsstroom (A)	11.5	2x11.5
Maximale ingangskortsluitstroom (A)	15	2x15

Uitgang van wisselstroom		
Nominaal uitgangsvermogen (VA)	300	600
Nominale uitgangsstroom (A)	1,36 bij 220 V 1,30 bij 230 V 1,25 bij 240 V	2,73 bij 220 V 2,61 bij 230 V 2,50 bij 240 V
Nominale uitgangsspanning / bereik (V)	220/180-275 230/180-275 240/180-275	
Nominale frequentie/nominaal frequentiebereik (Hz)	45-55 (onder 50Hz @ 220V & 230V) 55-65 (Onder 60Hz @ 220V & 230V)	
Vermogensfactor	>0,99 standaard 0.8 leidend.....0.8 uitgesteld	
Harmonische vervormingen van de uitgangsstroom	≤3%	
Het maximum aantal apparaten in een serie	12	6

Efficiëntie, beveiliging en bescherming	
Maximale efficiëntie	96.70%
Gewogen gemiddelde efficiëntie van CEC	96.50%
Nominale MPPT-efficiëntie	99.80%
Nacht elektriciteitsverbruik (mW)	<50

Mechanische gegevens		
Omgevingstemperatuurbereik (°C)	-40~+65	
Opslagtemperatuurbereik (°C)	-40~+85	
Afmetingen (BxHxD) mm	182x164x29.5	250x170x28
Gewicht (kg)	1.98	3.00
Beschermingsklasse	Buiten NEMA (IP67)	
Koeling	Natuurlijke luchtcirculatie - zonder ventilatoren	
Lengte wisselstroom uitgangskabel (cm)	98	188
Lengte wisselstroom ingangskabel (cm)	10	8.5

Eigenschappen	
Overeenstemming	VDE-AR-N 4105:2018, EN50549-1:2019, VFR2019, IEC/EN 62109-1/-2, IEC/EN 61000-3-2/-3, IEC/EN-61000-6-1/-2/-3/-4

Inhoud van de verpakking
1 Fotovoltaïsche micro-omvormer, 1 Wisselstroom ingangstekker, 1 Vrouwelijke Betteri-adapter, Gebruiksaanwijzing

Ondersteuning

Telefoonnummer voor technische ondersteuning: **01805 012643*** (14 cent/minuut vanaf een Duitse vaste lijn en 42 cent/minuut vanaf mobiele netwerken). Gratis E-mail: **support@technaxx.de**

*De support hotline is beschikbaar van maandag t.e.m. vrijdag tussen 9:00 en 13:00 en tussen 14:00 en 17:00.

Conformiteitsverklaring



De EU Conformiteitsverklaring kan worden aangevraagd op www.technaxx.de/ (in de onderste balk "Conformiteitsverklaring").

Afvalverwijdering



Gooi de verpakking weg. Gooi de verpakking weg naargelang het type verpakking.

Gooi bordkarton of karton weg met het oudpapier. Breng de folie naar een gepast recyclingpunt.



Verwijdering van oude apparatuur (Van toepassing voor de Europese Unie en andere Europese landen met een afzonderlijk inzamelingsstelsel (inzameling van waardevolle materialen) Oude apparatuur mag niet samen met het huisvuil worden weggegooid! Elke consument is bij wet verplicht om oude apparaten die niet langer bruikbaar zijn niet samen met het huisvuil weg te gooien, maar deze in te leveren bij een inzamelpunt in zijn of haar gemeente. Dit zorgt ervoor dat oude apparaten juist worden gerecycled en een negatieve impact op het milieu wordt vermeden. Elektrische apparaten zijn aldus van het hier weergegeven symbool voorzien.

Gemaakt in China

Distributeur:

Technaxx Deutschland GmbH & Co. KG
Konrad-Zuse-Ring 16-18,
61137 Schöneck, Duitsland

Fotovoltaïsche micro-omvormer 300W TX-203
Fotovoltaïsche micro-omvormer 600W TX-204