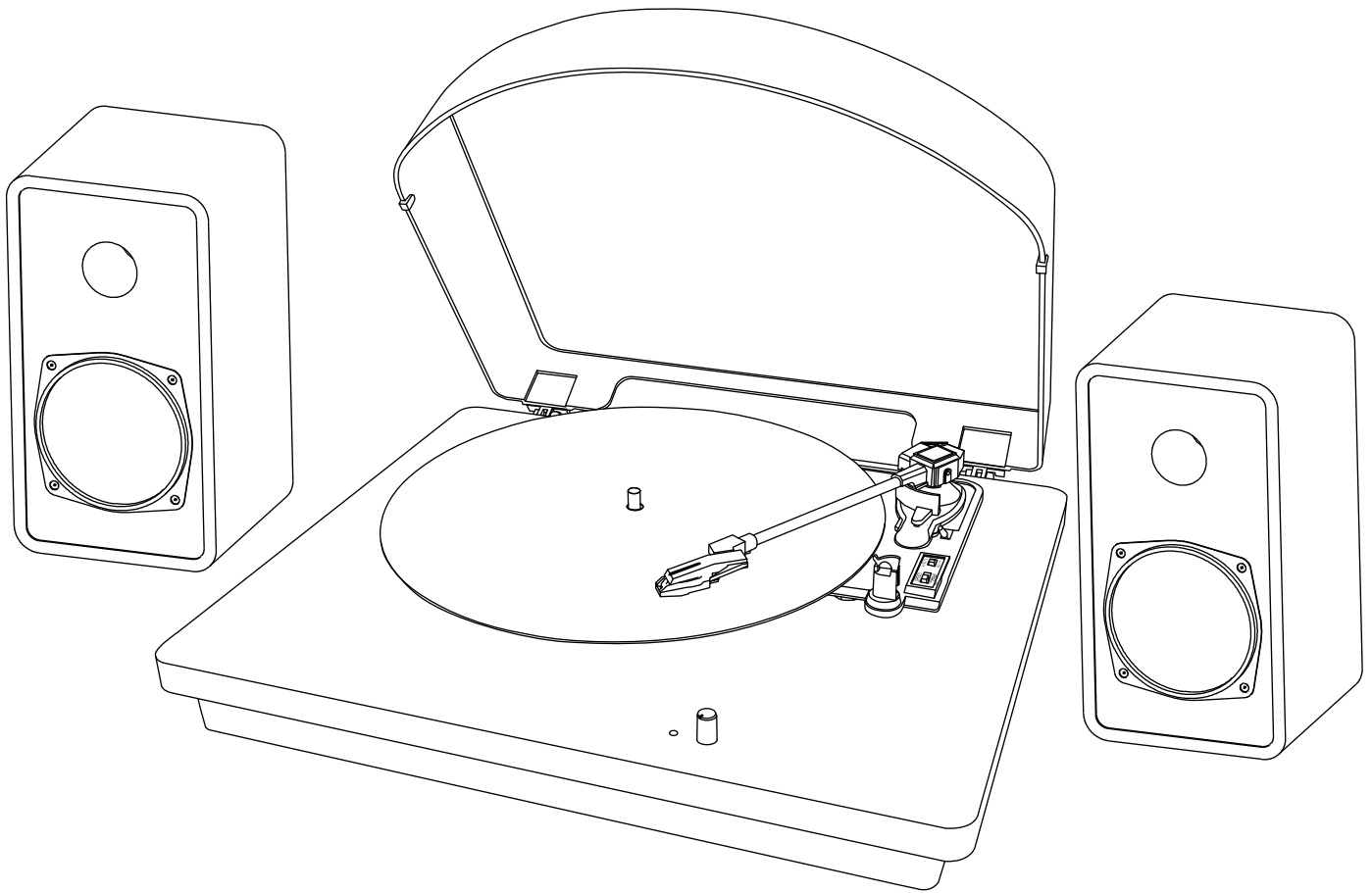


# Platine Vinyle Stéréo LP TX-188 avec bluetooth



## Caractéristiques

- Bluetooth Version 5.0
- Haut-parleurs stéréo externes 2 x 15 W
- Sortie RCA pour la connexion aux systèmes HiFi
- Platine Vinyle à 3 vitesses : 33, 45, 78 tr/min
- Numérisation d'album pour ordinateur / portable
- Entrée AUX-IN 3,5 mm
- Conception de haute qualité avec contrôle fonctionnel

# Sommaire

Caractéristiques .....	1
Sommaire.....	2
Caractéristiques techniques .....	4
Présentation du produit .....	5
Premier démarrage .....	6
Mode arrière-plan (vinyle).....	7
Remplacement du stylet .....	8
Mode Bluetooth .....	9
Lecture via Bluetooth .....	9
Mode AUX.....	9
Connexion à un amplificateur externe.....	10
Enregistrement audio via PC/ordinateur portable.....	10
Montage/réparation de la courroie .....	11
Questions fréquemment posées.....	11
Conseils importants.....	12
À ÉVITER.....	13
Déclaration de Conformité.....	14
Élimination .....	14

Conservez soigneusement ce manuel d'utilisation pour références ultérieure ou pour le partage du produit. Faites de même avec les accessoires d'origine pour ce produit. En case de garantie, veuillez contacter le revendeur ou le magasin où vous avez acheté ce produit.

***Profitez de votre produit. \* Partagez votre expérience et opinion sur l'un des portails internet connus.***

## **Avant utilisation**

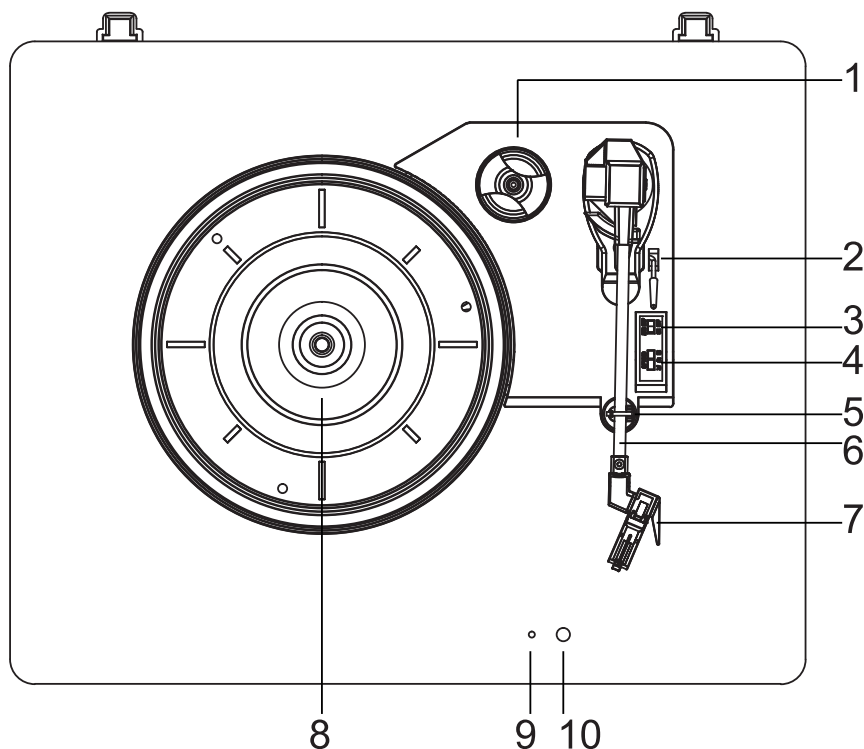
● Choisissez avec soin l'emplacement d'installation de votre appareil. Ne le placez pas en plein soleil ou près d'une source de chaleur. Évitez également les endroits soumis à des vibrations et à une poussière excessive, à la chaleur, au froid ou à l'humidité. ● N'installez pas l'appareil en position inclinée, il est conçu pour fonctionner uniquement en position horizontale. ● Si l'appareil est déplacé directement d'un endroit froid à un endroit chaud, l'humidité peut se condenser à l'intérieur du tourne-disque et causer des dommages. Lorsque vous installez l'appareil pour la première fois ou que vous le déplacez d'un endroit froid vers un endroit chaud, attendez 30 minutes avant de l'utiliser. ● Les orifices de ventilation ne doivent pas être obstrués. Assurez-vous qu'il y a suffisamment d'espace au-dessus et autour de l'amplificateur/récepteur. ● Ne placez pas le lecteur de CD ni autre équipement sur le dessus de l'appareil. ● N'ouvrez pas le boîtier. Cela pourrait endommager le circuit électrique ou provoquer une électrocution. ● Si vous n'utilisez pas le tourne-disque pendant une longue période, assurez-vous de le débrancher de la source de courant alternatif. Lorsque vous débranchez la fiche d'alimentation, ne tirez jamais sur le cordon. ● Pour éviter un incendie ou un choc électrique, débranchez l'appareil de la source de courant alternatif lors du nettoyage. Soyez prudent lorsque vous nettoyez et essuyez les pièces en plastique. N'essayez pas de nettoyer l'appareil avec des solvants chimiques, car cela pourrait endommager le revêtement.

## Caractéristiques techniques

Bluetooth	Version 5.0 ; rayon d'action ~10 m à découvert	
Fréquence de transmission Bluetooth 2,4 GHz		
Puissance maximale de sortie de l'émetteur est de 2,5 mW		
Mode	Phono, Bluetooth, AUX IN	
Haut-parleurs	2 haut-parleurs stéréo de 10 W, résistance 4 ohms, plage de fréquence 90 Hz - 16 kHz	
Phono	EP/LP/SP ; moteur CC; vitesses : 33/45/78 tr/min ; S/N $\geq$ 45dB ; cartouche d'aiguille (Numéro d'identification de modèle: 4768); courroie	
AUX-IN	connecteur 3,5 mm	
Sortie RCA	verrou (gauche et droit)	
Tension de l'adaptateur secteur	100-240 V 50/60 Hz	
Puissance consommée	Courant continu 12 V 2 A	
Consommation d'énergie	Maximum 24 W	
Poids/Dimensions de l'appareil/Dimensions haut-parleur	de	7 kg / (Longueur) 48,0 x (Largeur) 43,0 x (H) 19,5 cm / (Longueur) 10,0 x (Largeur) 9,5 x (H) 19,0 cm
Contenu du colis	Platine Vinyle Stéréo LP TX-188 avec bluetooth, adaptateur pour un disque 45 tr/min, source de courant, manuel d'utilisation	

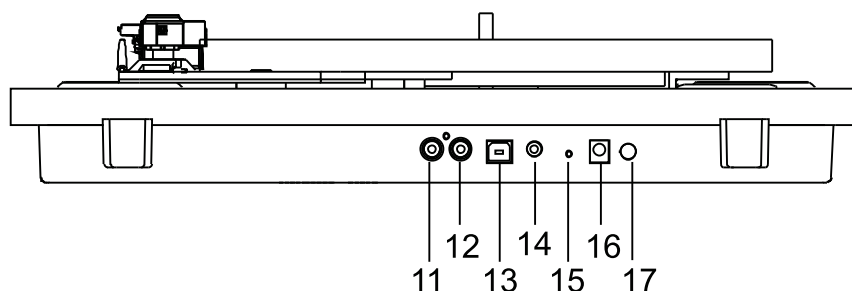
# Présentation du produit

## Vue d'en-haut



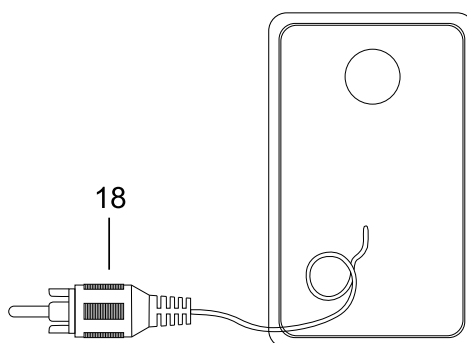
1	Adaptateur unique pour une vitesse de 45 tr/min
2	Lève-bras
3	Interrupteur d'arrêt automatique
4	Sélecteur de vitesse
5	Loquet
6	Bras
7	Cartouche / Stylet
8	Plateau tournant
9	Indicateur d'alimentation / Bluetooth (Alimentation rouge / Bluetooth bleu)
10	Commutateur de mode / Contrôle du volume

## Vue arrière



11	Sortie RCA (canal droit)
12	Sortie RCA (canal gauche)
13	Connexion USB vers MAC ou PC
14	AUX-IN
15	GND
16	DC-IN
17	Bouton marche/arrêt

## Haut-parleur externe (2 un.)



18	Câble RCA
----	-----------

## Premier démarrage

Lisez attentivement le manuel d'utilisation. Connectez l'adaptateur secteur à une prise 100-240V AC et l'autre extrémité au TX-188 (16). Nous vous rappelons que: "Les appareils non connectés fonctionnent toujours de manière incorrecte." Allumez l'appareil en appuyant sur le bouton d'alimentation (17) à l'arrière de l'appareil. Après cela, démarrez le mode de lecture que vous aimez. Utilisez le bouton rotatif pour changer la source (10).

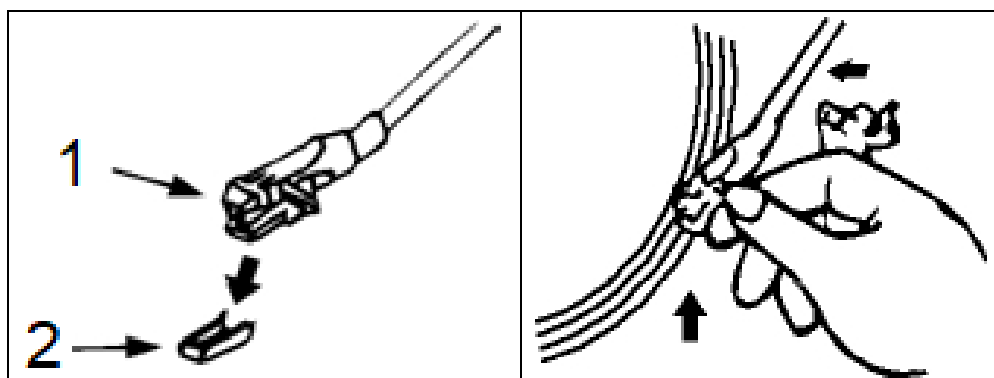
## Mode arrière-plan (vinyle)

### Invites concernant les disques vinyles

- Ne touchez pas les rainures des disques. Manipulez les disques uniquement par les bords ou l'étiquette. Assurez-vous que vos mains sont propres. Le sébum va peu à peu gâcher les disques.
- Gardez vos disques à l'abri de la poussière et rangez-les dans un endroit frais et sec.
- Rangez vos disques dans leur étui lorsqu'ils ne sont pas utilisés pour éviter la poussière et les rayures.
- Stockez les disques en position verticale. Les disques stockés horizontalement se plient et se déforment.
- Ne stockez pas de disques dans le coffre d'une voiture.
- Stockez les disques dans un endroit à température stable et à faible humidité.
- Pour nettoyer, essuyez délicatement la surface avec un chiffon doux antistatique dans un mouvement circulaire.
- L'enregistrement de vinyle nécessite un PC ou un ordinateur portable.

### Lecture d'un disque vinyle

Lorsque vous utilisez le plateau tournant, assurez-vous de retirer le protège-stylect (2) comme indiqué sur la figure ci-dessous. Il doit glisser facilement hors de la cartouche du stylect (1). Assurez-vous également de désengager le verrou du bras de lecture avant utilisation et de le verrouiller à nouveau après utilisation.

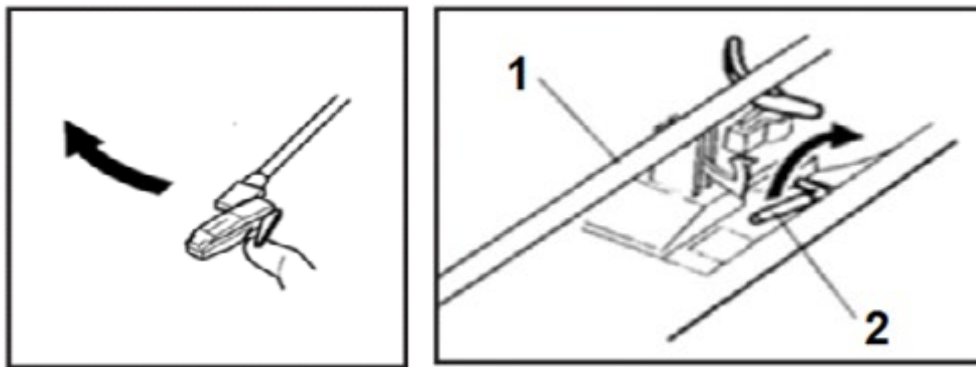


- Allumez l'appareil et réglez le volume au niveau souhaité.
- Tournez le commutateur de fonction sur PHONO.
- Placez le disque sur le plateau tournant et sélectionnez la bonne vitesse de lecture: 33/45/78 tr/min selon le vinyle à lire. Lors de la lecture d'un disque 45 tr/min, utilisez l'adaptateur 45 45 tr/min inclus.
- Retirez le protège-stylect et déverrouillez le verrou du bras de lecture.

● Poussez le lève-bras vers le haut pour soulever le bras, puis déplacez soigneusement le bras vers la position souhaitée au-dessus du disque. Le disque commence à tourner lorsque le bras est déplacé vers le disque. Poussez le lève-bras (2) vers l'avant pour abaisser lentement le bras jusqu'à la position souhaitée sur le disque. Le disque commencera à lire.

● Lorsque la lecture est terminée, poussez le lève-bras (2) vers l'arrière pour soulever le bras et remettez-le soigneusement dans sa position initiale.

● Lorsque vous avez fini de lire des disques, engagez le verrou du bras pour le protéger contre tout mouvement accidentel. Débranchez le TX-188 de la source d'alimentation s'il ne sera pas utilisé pendant un certain temps.



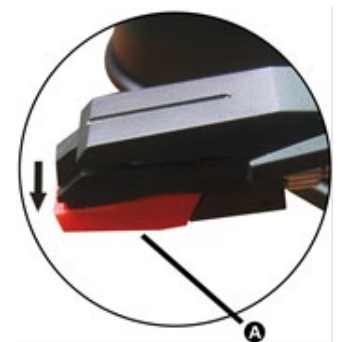
1. Bras / 2. Lève-bras

## Remplacement du stylet

Il est recommandé de remplacer le stylet dès que vous remarquez un changement dans la qualité du son. L'utilisation prolongée d'un stylet usé peut endommager le disque. Lors de la lecture de disques à une vitesse de 78 tours par minute, l'usure du stylet s'accélère.

### A: Retrait du stylet de la cartouche

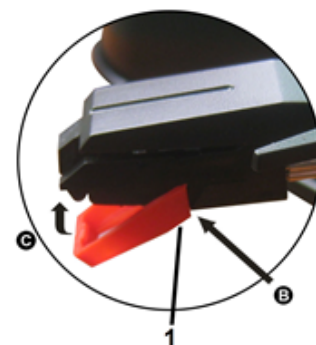
Placez le tournevis sur la pointe de la tête du stylet et poussez vers le bas dans le sens indiqué sur la figure "A". Retirez le couvercle de la tête du stylet en le tirant vers l'avant et en appuyant vers le bas.





## **B: Pose d'un nouveau stylet**

Prenez la pointe de la tête du stylet et insérez-la en appuyant dans le sens indiqué sur la figure "B". Poussez la tête du stylet vers le haut dans le sens indiqué sur la figure "B" jusqu'à ce que le stylet s'enclenche au niveau de la pointe.



(1) *Goupilles de guidage à l'intérieur*

### **Attention**

- Ne pliez pas le stylet.
- Ne touchez pas l'aiguille pour éviter les blessures.
- Coupez l'alimentation de l'appareil avant de remplacer le stylet.
- Conservez hors de portée des enfants.
- Soyez prudent car le stylet est délicat. L'utilisation d'un stylet tordu ou cassé peut endommager le disque et provoquer un dysfonctionnement.
- N'exposez pas le stylet à une chaleur excessive.

## **Mode Bluetooth**

### **Lecture via Bluetooth**

- Réglez le commutateur de source (10) sur la position "Bluetooth" en le tournant vers la gauche jusqu'à ce que le voyant commence à clignoter en bleu. Ensuite, vous devez allumer votre téléphone ou tout autre appareil multimédia et démarrer la fonction de recherche Bluetooth; l'opérateur du récepteur recevra un numéro d'identification Bluetooth pour: "Technaxx TX-188"; lorsque votre appareil Bluetooth est connecté, le haut-parleur émet un bip.

**Remarque :** Avant d'utiliser la fonction Bluetooth, débranchez l'AUX-IN ou les écouteurs. Installez le bras sur le support de bras et le loquet de sécurité. Contrôlez la musique à partir d'un appareil de lecture connecté au lecteur LP Bluetooth.

**Attention:** Si vous redémarrez votre appareil, vous devez répéter ces étapes pour redémarrer la fonction Bluetooth. Le dernier appareil connecté est automatiquement connecté.

## **Mode AUX**

### **Lecture de musique via l'entrée AUX**

- Allumez l'appareil en appuyant sur le bouton d'alimentation.
- Connectez une extrémité du câble AUX-IN 3,5 mm (fourni) à la prise

AUX-IN 3,5 mm à l'arrière de l'appareil et l'autre extrémité à la prise AUX de l'appareil audio (lecteur CD, tablette, lecteur MP3 , téléphone intelligent, etc.).

- Appuyez sur PLAY sur la source audio externe.

**Remarque :** ● Le volume de sortie est affecté par le niveau de volume de la source. Assurez-vous que le volume de la source est réglé à environ 70-80 % pour éviter la distorsion du son. La lecture doit être contrôlée à partir de l'appareil audio connecté.

### **Connexion à un amplificateur externe**

● Cette fonction vous permet de lire de la musique à partir du plateau tournant via un amplificateur ou des haut-parleurs externes. Vous aurez besoin d'un câble RCA (non inclus) pour vous connecter.

● Connectez une extrémité des connecteurs RCA rouge et blanc aux ports LINE OUT (11/12) à l'arrière du TX-188, et l'autre extrémité aux prises R (rouge) et L (blanc) à l'arrière de l'amplificateur ou des haut-parleurs externes.

### **Enregistrement audio via PC/ordinateur portable**

Cet équipement peut encoder votre musique vinyle dans un format numérique pour les options d'enregistrement PC / MAC ou ordinateur portable.

**Invite:** Nécessite un logiciel externe.

● Insérez le câble USB dans la prise USB-B (13) et connectez-vous au PC.

● Préparez votre support musical pour la lecture: placez le disque sur le plateau tournant et lancez la lecture.

● Le lecteur LP sera reconnu comme un périphérique d'entrée audio sur votre PC.

● Activez un logiciel d'enregistrement externe sur votre PC pour enregistrer le vinyle à partir de votre tourne-disque LP. (Par exemple, "Audacity", logiciel gratuit)

● Appuyez sur le bouton ENR/ARRET pour démarrer/arrêter l'enregistrement dans le logiciel PC. ● Exportez l'enregistrement au format de fichier souhaité.

**Remarque:** Les étapes d'enregistrement sont différentes pour chaque logiciel d'enregistrement. Veuillez voir comment enregistrer à partir

d'appareils externes en fonction du logiciel que vous utilisez.

## **Montage/réparation de la courroie**

1. À l'aide d'un tournevis, retirez le fixateur en forme de C de l'axe de rotation.
2. Soulevez la plaque du plateau tournant et retirez-la de l'axe rotatif (vous verrez la courroie d'entraînement se désengager de la piste du plateau tournant).
3. Il y a deux petites goupilles cylindriques à l'arrière du plateau tournant pour faciliter le remplacement de la courroie. Placez la courroie sur le rail et fixez-la avec une goupille.
4. Remettez la plaque du plateau tournant sur l'axe et assurez-vous que l'espace formé par la goupille et les courroies est aligné avec la goupille métallique sur le support de la plaque du plateau tournant de sorte que la goupille métallique sur le support du plateau tournant repose dans l'espace triangulaire lorsque le plateau tournant est pleinement engagé.
5. Tournez manuellement le plateau tournant d'environ un demi-tour et la courroie sera réglée. Et enfin, remettez la pince sur l'arbre.

## **Questions fréquemment posées**

### **L'appareil ne s'allume pas**

→ Assurez-vous que le cordon d'alimentation de l'appareil est branché sur une prise électrique appropriée et que la prise est allumée.

### **Il n'y a pas de son**

→ Tournez le bouton d'alimentation/de volume dans le sens des aiguilles d'une montre pour augmenter le volume.

### **Le disque vinyle ne se lit pas**

→ Assurez-vous que le commutateur de fonction est réglé sur la fonction souhaitée. Assurez-vous de sélectionner la bonne vitesse (33, 45 ou 78 tr/min).

### **Pas de lecture via la connexion AUX IN**

→ Assurez-vous que le câble est correctement connecté et vérifiez que le périphérique externe est propre et en bon état. Vérifiez que le commutateur de fonction est réglé sur la fonction souhaitée. Assurez-vous que le volume du périphérique externe est de 70 à 80 %.

## **L'appareil Bluetooth n'émet aucun son**

→ Assurez-vous que Bluetooth est connecté et que le périphérique externe émet du son. Reconnectez Bluetooth et vérifiez le volume réglé du lecteur LP et du périphérique externe.

**Remarque:** Si l'appareil ne fonctionne pas normalement, débranchez le cordon d'alimentation de la prise et rebranchez-le.

## **Conseils importants**

● **Déballage et assemblage:** Ouvrez le carton avec précautions et retirez l'emballage. Retirez le sachet plastique et conservez-le pour utilisation future. Veillez à ne laisser aucun élément d'emballage à portée des petits enfants ou des animaux.

● **Positionnement du système musical:** Placez l'équipement sur une surface stable, hors de portée des sources de chaleur, en veillant à ce qu'il dispose d'une ventilation adéquate sur ton son pourtour.

● **Ventilation et sources de chaleur:** Ne pas obstruer les ouvertures de ventilation avec du tissu pendant le fonctionnement, car ce dernier pourrait surchauffer et cesser de fonctionner. Ne pas placer le produit sous la lumière directe du soleil ou à proximité d'une source de chaleur comme un radiateur ou un feu.

● **Bougies et flammes nues:** Ne pas poser de bougies allumées ou de chauffe-plats sur ou à côté du système musical. Ne pas poser l'appareil à proximité d'une source de flamme nue.

● **Connexions:** Lorsque vous branchez le système musical à la prise secteur, veillez à ce que le cordon soit hors du passage. Ne coincez pas et ne posez pas d'objets lourds sur le cordon d'alimentation.

● **Humidité:** Ne pas utiliser l'équipement dans un lieu mouillé ou humide, comme dans une cuisine contenant de la vapeur, une salle de bain ou un sous-sol. Ne pas laisser pénétrer d'eau ni un autre liquide dans l'appareil. Ne pas toucher la prise d'alimentation ni l'adaptateur avec les mains mouillées. Si de l'humidité pénètre dans le système musical, débranchez-le de l'alimentation.

● **Nettoyage et entretien:** Déconnectez le centre musical de la prise secteur. Utilisez un tissu doux et sec, et si une tâche est résistante, utilisez un chiffon doux imbibé d'une petite quantité de détergent doux. Ne pas utiliser de liquide de nettoyage à base d'alcool ou un autre matériau abrasif.

## À ÉVITER

●Ne pas utiliser cet appareil à des fins autres que son usage prévu. ●Ne pas laisser tomber/cogner/secouer l'appareil (ne l'utilisez pas s'il est tombé ou endommagé). ●Ne pas ouvrir/réparer/démonter l'appareil ●Ne pas ranger l'appareil dans un endroit chaud/près d'un feu nu/dans un environnement humide ou érosif/dans l'eau. ●Cesser l'utilisation en cas d'odeurs/ déformation à la chaleur/changement de couleur du boîtier inhabituels ou en cas d'autres situations anormales. ●Tenir hors de portée des enfants/personnes d'insuffisance mentale/sans suffisamment de connaissances pour l'utilisation de cet appareil.

No. de téléphone pour le support technique: 01805 012643 (14 centimes/minute d'une ligne fixe Allemagne et 42 centimes/minute des réseaux mobiles).

Email gratuit: **support@technaxx.de**

Le numéro d'assistance téléphonique est disponible du lundi au vendredi de 9h à 13h et de 14h à 17h !.

## Déclaration de Conformité



Celle-ci peut être demandée à l'adresse [www.technaxx.de/](http://www.technaxx.de/) (dans la barre inférieure « Déclaration de conformité »).

## Élimination



Mise au rebut de l'emballage. Mise au rebut de l'emballage selon le type.

Mise au rebut du carton dans les déchets de papier. L'aluminium doit être collecté pour être recyclé.



Mise au rebut des anciens équipements (valable dans l'Union européenne et dans les autres pays européens avec collecte séparée (collecte des matières recyclables) Les anciens équipements ne doivent pas être jetés avec les déchets ménagers ! Chaque consommateur est tenu par la loi de se débarrasser des anciens appareils ne fonctionnant plus séparément des déchets ménagers, par ex. dans un point de collecte municipal ou de quartier. Cela garantit le recyclage des anciens appareils et permet d'éviter les effets négatifs sur l'environnement. Pour cette raison, les appareils électriques sont marqués du symbole illustré ici.



Les piles et les batteries ne doivent pas être jetées avec les déchets ménagers ! En tant que consommateur, la loi vous oblige à apporter toutes les piles et batteries rechargeables, qu'elles contiennent ou non des substances nocives\*, dans un point de collecte de votre commune/ville ou chez un revendeur, afin qu'elles puissent être éliminées dans le respect de l'environnement. Peut être éliminé dans le respect de l'environnement.

\* marqué avec: Cd = cadmium, Hg = mercure, Pb = plomb. Renvoyez votre produit à votre point de collecte avec la batterie installée et uniquement déchargé!

Fabriqué en Chine  
Distribué par :  
Technaxx Germany GmbH & Co. KG  
Konrad-Zuse-Ring 16-18,  
61137 Schöneck, Allemagne