

# Technaxx<sup>®</sup> \* Käyttöopas

## Mini PT Outdoor Kamera TX-390 lisäkamera TX-389-sarjaan

Ennen laitteen ensimmäistä käyttökertaa lue käyttöohjeet ja turvallisuustiedot huolellisesti.



Tätä laitetta ei ole tarkoitettu henkilöiden (mukaan lukien lapset) käyttöön, joilla on fyysisiä, aistillisia tai henkisiä rajoitteita, tai henkilöiden, joilla ei ole kokemusta tai tietoa, käyttöön, ellei heidän turvallisuudestaan vastaava henkilö valvo tai ole opastanut heitä laitteen käytössä. Lapsia on valvottava, jotta varmistetaan, etteivät he leiki tällä laitteella.

Säilytä tämä käyttöohje huolellisesti myöhempää tarvetta tai tuotteen jakamista varten. Tee samoin tämän tuotteen alkuperäisille lisävarusteille. Takuutapauksissa ota yhteyttä jälleenmyyjään tai liikkeeseen, josta ostit tämän tuotteen .

***Nauti tuotteestasi. \* Jaa kokemuksesi ja mielipiteesi jollakin tunnetulla internet-portaalilla.***

Tekniset tiedot voivat muuttua ilman erillistä ilmoitusta - varmista, että käytät valmistajan verkkosivustolla saatavilla olevaa uusinta käyttöopasta.

## Sisällysluettelo

Vihjeitä .....	2	MicroSD-kortti .....	7
Turvallisuusohjeet .....	3	IR-LED .....	7
Varoitukset .....	3	Valkoinen LED .....	7
Tietosuojaa koskevia huomautuksia .....	3	RESET-painike .....	7
Vastuuvapauslauseke .....	4	Pikakäyttöopas .....	8
Ominaisuudet .....	5	YKSINOMAISEEN KÄYTTÖÖN .....	8
Tuotteen yleiskatsaus .....	6	Valmistelu .....	8
Kamera .....	6	Hanki sovellus ja lisää näyttö .....	8
Yleistä tietoa .....	7	10: <a href="#">n lisäkameran</a> 10	
Virtaliitäntä .....	7		

## Vihjeitä

● Käytä tuotetta vain siihen tarkoitukseen, johon se on tarkoitettu toiminto●  
Älä vahingoita tuotetta. Seuraavat tapaukset voivat vahingoittaa tuotetta: Väärin jännite, onnettomuudet (mukaan lukien neste tai kosteus), laitteen väärinkäyttö tai väärinkäyttö tuote, viallinen tai virheellinen asennus, verkkovirtaongelmat, mukaan lukien virtapiikit tai salama vaurioita, tartuntoja hyönteiset, tuotteen peukalointi tai muokkaaminen muiden kuin valtuutetun huoltohenkilöstön toimesta henkilöstö, altistuminen epätavallisen syövyttävälle aineille materiaalit, vieraiden esineiden asettaminen sisään yksikkö, käytetään lisävarusteiden kanssa, joita ei ole ensin hyväksytty.● Lue ja noudata kaikkia käyttöoppaassa olevia varoituksia ja varotoimia.

## Turvallisuusohjeet

- Tuote on tarkoitettu digitaalisten valokuvien ja videoiden tallennukseen. Se on tarkoitettu yksityishenkilöiden käyttöön.
- Älä koskaan kosketa tuotetta märillä tai kosteilla käsillä.
- Tuotetta saa käyttää vain sisäpaneelissa mainitulla jännitteellä.
- Älä aseta tuotetta epävakaalle alustalle. Laite voi vaurioitua tai henkilöt voivat loukkaantua. Kaikki lisäosat tulee tehdä ainoastaan valmistajan ohjeiden mukaisesti tai hankkia valmistajalta.
- Kaapeli on suojattu ja eristää virran. Älä aseta kaapelin päälle mitään esineitä, koska se voi aiheuttaa suojaustoiminnon menetyksen. Vältä kaapelin liiallista rasitusta, erityisesti pistorasioiden ja liittimien kohdalla.
- Jos haluat irrottaa pistokkeen pistorasiasta, vedä aina pistokkeesta, älä johdosta. Muuten johto voi katketa.
- Älä ylikuormita pistorasioita, jatkojohtoja tai muita johtoja, sillä se voi aiheuttaa tulipalon tai sähköiskun.
- Älä työnnä mitään esineitä laitteen aukkoihin, sillä joissakin paikoissa kulkee virtaa ja kosketus voi aiheuttaa tulipalon tai sähköiskun.
- Irrota virtajohto pistorasiasta puhdistusta varten.
- Älä käytä nestemäisiä puhdistusaineita tai puhdistussuihkeita . Tuotetta saa puhdistaa ainoastaan kostealla liinalla.
- Älä kytke laitteeseen mitään lisälaitteita, joita valmistaja ei suosittele.
- Älä käytä tuotetta suorassa auringonvalossa tai paikoissa, joissa lämpötila voi nousta yli 45 °C:n pitkään.

## Varoitukset

- Älä pura tuotetta, sillä se voi aiheuttaa oikosulun tai vaurioita.
- Älä muokkaa, korjaa tai irrota laitetta ilman ammattilaisen ohjausta.
- Älä käytä puhdistukseen syövyttäviä tai haihtuvia nesteitä.
- Älä pudota tai ravista laitetta, sillä se voi rikkoa sen sisäiset piirilevyt tai mekaniikkaa.
- Pidä laite poissa pienten lasten ulottuvilta.

## Tietosuojaa koskevia huomautuksia

- Henkilökohtaiset oikeudet: Kun asennat kameraa, muista kunnioittaa ympärilläsi olevien ihmisten henkilökohtaisia oikeuksia. Älä missään olosuhteissa asenna kameraa siten, että kameran tallennusalueelle sattumalta tulevat henkilöt tallentuvat siten, että heidät voidaan tunnistaa millään tavalla! Tämä koskee myös ajoneuvojen rekisterikilpien tunnistettavaa tallennusta.
- Älä valvo julkisia alueita: Noudata kaikkia kansallisia lakeja ja määräyksiä, jotka koskevat yksityishenkilöiden julkisilla paikoilla (kadut,

jalkakäytävät, pysäköintialueet jne.) tapahtuvan tallennuksen laillisuutta. Älä käytä kameraa lainvastaisessa ympäristössä.

● Ei työpaikan valvontaa: Noudata kaikkia kansallisia lakeja ja määräyksiä, jotka koskevat yksilön työpaikalla tapahtuvan tallennuksen laillisuutta. Älä käytä kameraa työpaikalla lain vastaisesti. Älä missään olosuhteissa käytä kameraa omien työntekijöiden valvontaan! Työpaikkavalvonnalle asetetaan Saksassa erityisen tiukat ehdot.

● Tallenteiden poistaminen: Valokuvat tai videot henkilöistä, joiden suostumusta sinulla ei ole tai joille et ole antanut tietoasi, on poistettava välittömästi.

● Omaisuuksien suojaus: Jos kameraa käytetään omaisuuden valvontaan tai hallinnollisten rikkomusten tai rikosten tutkimiseen, varmista, että tallennetaan vain tekijä eikä esimerkiksi sivullisia henkilöitä.

● Luovutus tutkintaviranomaisille : Vain jos on tapahtunut rikos, saat luovuttaa tallenteet ainoastaan tutkinnalle ja ainoastaan tutkinnalle. Tutkintaviranomaiset päättävät sitten tallenteiden jatkokäytöstä.

**Huomautus:** Osavaltioittain voidaan soveltaa eri lakeja. Epävarmoissa tapauksissa pyydä oikeudellista neuvontaa.

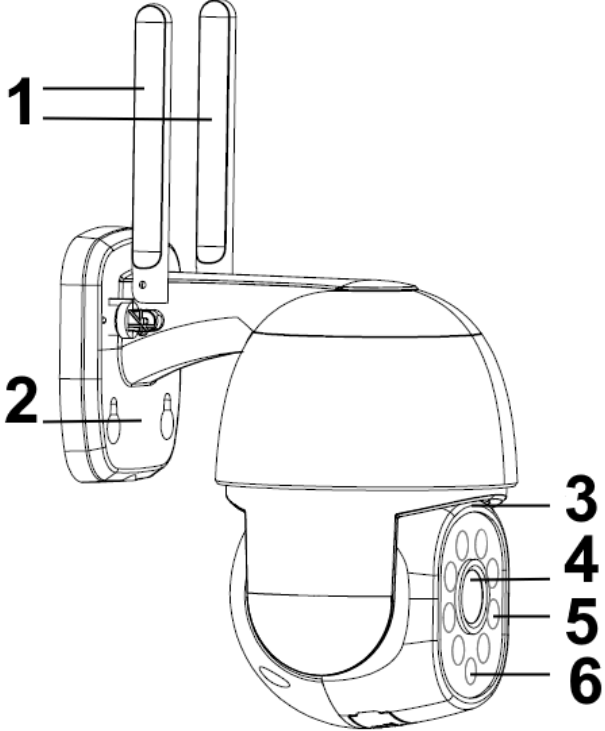
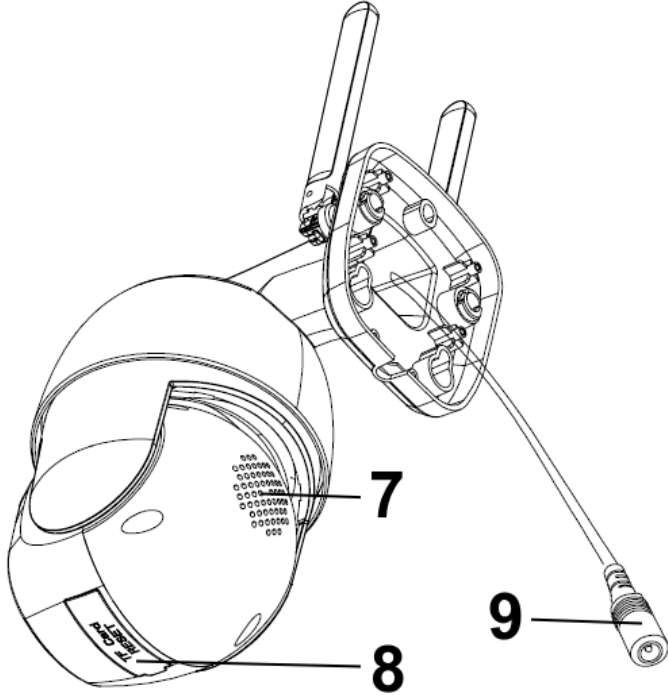
## **Vastuuvapauslauseke**

● Technaxx Deutschland ei missään tapauksessa ole vastuussa mistään suorista, epäsuorista rangaistus-, satunnaisista tai erityisistä välillisistä vaaroista omaisuudelle tai hengelle tai väärästä säilytyksestä, jotka johtuvat tai liittyvät heidän tuotteidensa käyttöön tai väärinkäyttöön. ● Tätä laitetta EI ole tarkoitettu käytettäväksi laittomiin valvontatarkoituksiin, eikä sitä saa käyttää missään muodossa todisteena korvausvaatimuksia varten. Virheilmoituksia ●saattaa ilmestyä käyttöympäristöstä riippuen. ●Technaxx Deutschland ei ole vastuussa tapahtumien tallentamatta jäämisestä, puuttuvista tiedostoista jne.

## Ominaisuudet

- FullHD- videon resoluutio 2304 x 1296, enintään 20 kuvaa sekunnissa
- Liiketunnistus jopa ~5-8 m etäisyydeltä ja automaattinen tallennus
- Laaja katselukulma 86° vaakasuunnassa ja 46° pystysuunnassa
- Kierro (355° vaakasuunnassa ja 90° pystysuunnassa)
- 6x IR-LED punainen hehku (850nm) jopa ~15m mustavalkoiseen yönäköön
- 6 x valkoinen LED (4 W, 200 lm, 6000 K°) ~15 m värinäkyvyyteen yöllä
- WiFi 2.4+5.8GHz IEEE802.11 b/g/n / ac / ax -verkkoja
- WiFi -lähetys etäisyys jopa 15 m (avoin kenttä)
- Loistava 1/2,9 tuuman CMOS-värisensori (3MP)
- Kamera soveltuu ulkokäyttöön, veden- ja pölytiivis IP65-luokiteltu
- Ilmainen "Security Premium" -sovellus maailmanlaajuiseen käyttöön [iOS ja Android]
- lataaminen älypuhelimiesi sovelluksen kautta
- Hälytystoiminto (push-viesti) älypuhelimellasi
- Sisäänrakennettu mikrofoni ja kaiutin kaksisuuntaiseen viestintään
- Tukee jopa 128 Gt:n\* MicroSD ( HC/XC) -kortteja (luokka 10) paikalliseen tallennukseen (\*ei sisälly toimitukseen)
- H.264/H.265-videonpakkaus ( tilaa säästäviä ja korkealaatuisia tallennuksia varten)

# Tuotteen yleiskatsaus

Kamera			
Sivu		Takaisin	
			
1	Antenni	1	Antenni
3	Mikrofoni	3	Mikrofoni
5	IR-LED ja valkoinen LED	5	IR-LED ja valkoinen LED
7	Kaiutin	7	Kaiutin
9	Virransyöttö ( 12 V / 1 A )		

## **Yleistä tietoa**

### **Virtaliitäntä**

Kytke kamera (12V/1A) virtalähteellä pistorasiaan. Laite käynnistyy automaattisesti.

### **MicroSD-kortti**

Aseta MicroSD-kortti paikalleen siten, että lovet osoittavat ylöspäin kameraa kohti.

**Huomautus:** Ole varovainen asettaessasi MicroSD-kortin korttipaikkaan. Muuten saatat laittaa MicroSD-kortin laitteeseen MicroSD-kortin paikan sijaan.

Tukee MicroSD-korttia paikalliseen tallennukseen (enintään 128 Gt). Jotta MicroSD-kortti toimisi normaalisti, varmista ennen kortin asettamista, että sen tiedostojärjestelmä on FAT32 4–32 Gt:n kokoisille korteille ja exFAT 64–128 Gt:n kokoisille korteille. Tarkista, onko käytettävissä yli 256 Mt tilaa. 64–128 Gt:n MicroSD-kortit saattavat joutua alustamaan kortin asettamisen ja sovelluksen kautta tapahtuvan konfiguroinnin jälkeen. Jotta sovellus toimisi oikein, sen on näytettävä laitteen muistissa seuraava tila: Normaali.

**Huomautus:** Korvaa automaattisesti vanhimman tallenteen, kun MicroSD-muisti on täynnä.

### **IR-LED**

Kamera aktivoi infrapunavalon automaattisesti heti, kun valaistus on heikko. Tätä varten näytön valoasetus on asetettava infrapunalle. Kun infrapuna-LEDit palavat yöllä, saat mustavalkoisia kuvia/tallenteita yöllä.

### **Valkoinen LED**

Kamera aktivoi valkoisen valon automaattisesti heti, kun valaistus on hämärä. Tällöin näytön valoasetus on asetettava värilliseksi. Yöllä palavien valkoisten LED-valojen ansiosta saat värillisiä kuvia/tallenteita.

### **RESET-painike**

Palauta laite painamalla nollauspainiketta viiden sekunnin ajan. Etsi nollauspainike virtaliittimen vierestä.

## Pikakäyttöopas

### YKSINOMAISEEN KÄYTTÖÖN

Tässä tilassa TX-390-kameraa voidaan konfiguroida vain iOS- tai Android-sovelluksella!

#### Valmistelu

1. Aseta MicroSD-kortti\* kameran MicroSD-korttipaikkaan tallenteiden tallentamiseksi (\*ei sisälly toimitukseen).

**Huomautus:** MicroSD-kortti tulee asettaa näyttöön ennen sen käyttöä. Ennen MicroSD-kortin asettamista tai poistamista näytön on oltava OFF-tilassa. Muuten MicroSD-kortille jo tallennetut videot voivat kadota tai vaurioitua.

2. Kytke kamera (12V/1A) virtalähteellä pistorasiaan. Laite käynnistyy automaattisesti.

**Huomautus:** TX-390 tukee 2,4 ja 5,8 GHz:n WiFi-verkkoa .

#### Hanki sovellus ja lisää näyttö

→Lataa App Security Premium Appstoresta tai Playstoresta hakemalla hakusanalla "Security Premium" tai skannaamalla alla oleva QR-koodi.

[iOS 15.0 tai uudempi; Android 13.0 tai uudempi (12-2025)]



→Avaa Security Premium -sovellus laitteellasi.

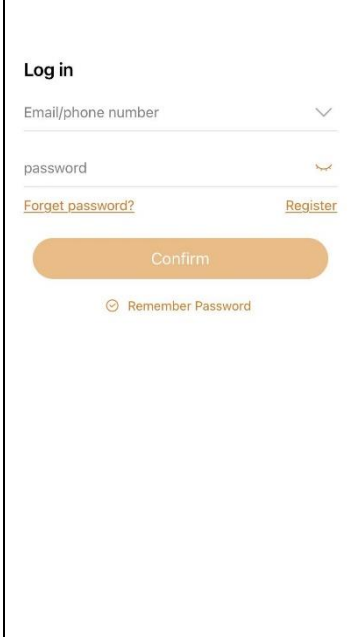
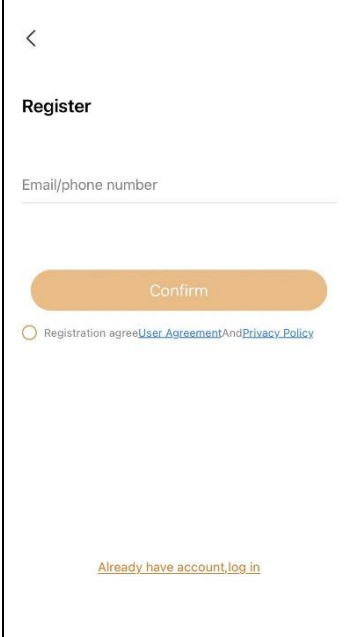
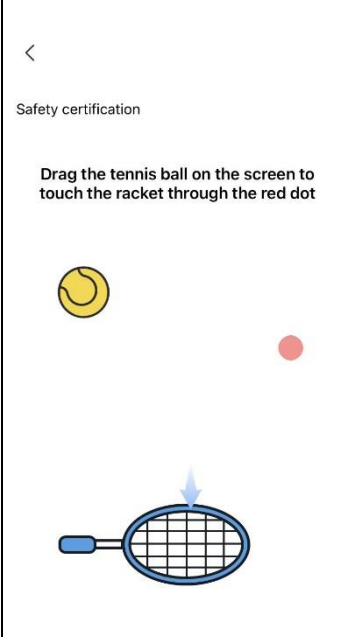
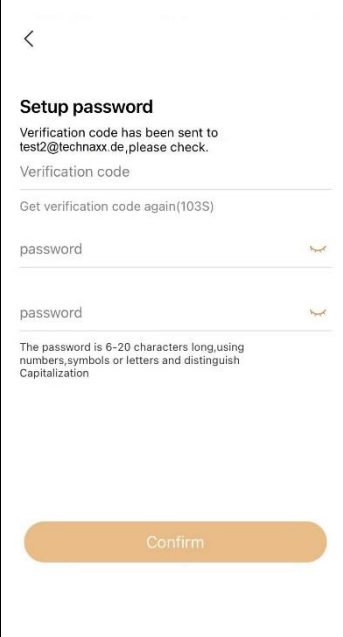
→Rekisteröi tili.

1. Kirjautumisnäkyvässä napsauta rekisteröidy, anna puhelinnumerosi/sähköpostiosoitteesi, rastita tietosuojaa ja käyttöehtoja koskevat ruudut ja vahvista.
2. Noudata turvallisuuskehotetta. Vedä tennispallo näytöllä punaisen painikkeen yli mailaan.
3. Syötä puhelinnumerosta tai sähköpostiosoitteesta saamasi vahvistuskoodi ja anna tilin salasana ja toista se toisessa sarakkeessa.

**Huomautus:** Vahvistuskoodi on voimassa 15 minuuttia sen vastaanottamisesta.

4. Luo tili ja kirjaudu sisään napsauttamalla Vahvista.

**Huomautus:** Vahvistuspainike saattaa olla piilossa älypuhelimien näytön näppäimistön alla.

			
1	2	3	4

(5) Lisää napsauttamalla oikeassa yläkulmassa olevaa ” + ”-merkkiä.

(6) Sovellus etsii lähellä olevia laitteita. Napsauta Lisää

(7) Valitse WiFi- verkkosi ja anna sen salasana. Vahvista se.

Noudata sovelluksen ohjeita:

- Muuta laitteen nimi tarpeidesi mukaan, esim. puutarha. Paina Seuraava.
- Ota käyttöön liiketunnistuksen hälytykset ja push-viestit. Paina Tallenna määritykset.

(8) Asennus on valmis. Paina Valmis.

**Tärkeää:** Vaihda salasana, kun olet lisännyt kameran onnistuneesti Security Premium -sovellukseen. Kameralle ei ole tällä hetkellä syötetty salasanaa! Kameran kuvassa näkyy kehote.

5	6	7	8

## Käytä TX-389-sarjan lisäkamerana

**Vaihe yksi:** Käynnistä näyttö ja kamera. (Yleensä lisäkameraa lisättäessä näyttö on jo käytössä, joten sen pitäisi olla päällä.)

**Vaihe kaksi:** Palauta kamera tehdasasetukset siirtyäksesi pariliitostilaan.

→ Napsauta siksi kameran nollauspainiketta.

→Paina painiketta, kunnes kamera puhuu tai pitää ääntä.

**Vaihe kolme:** Siirry näytön Matchcode- käyttöliittymään ja napsauta matchcode-kuvaketta.

→Siirry päävalikkoon ja valitse asetukset Match Code.

→Seuraavassa käyttöliittymässä näet kameroiden enimmäismäärän ja tilan.

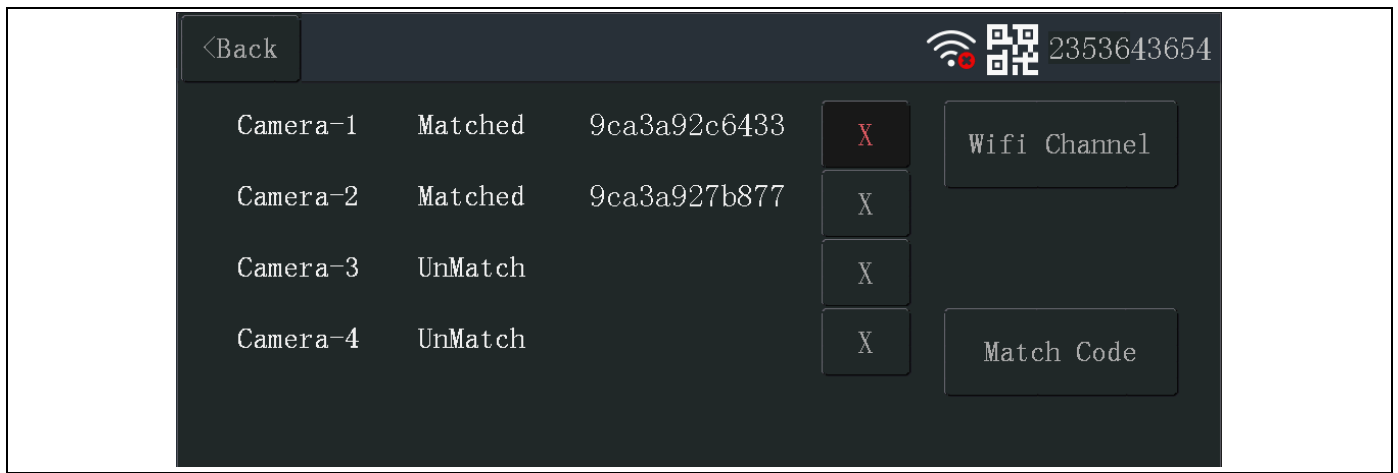
→Aloita pariliitos napsauttamalla Match Code -painiketta.

Vinkkejä:

1) Kamera voi suorittaa pariliitoksen vain nollaustilassa, palauta kamera tehdasasetukset. Huomautus: Jos kamera oli jo yhdistetty monitoriin ja poistit sen yhteysluettelosta, voit yhdistää sen helposti uudelleen käyttämällä "Match Code" -toimintoa.

2) Jos kamera ei muodosta pariliitosta monitorin kanssa, yritä uudelleen napsauttamalla "Match Code" -painiketta. Tai nollaa kamera uudelleen.

3) Jos sinun on vaihdettava uusi kamera, poista kanava napsauttamalla "X" ja napsauta sitten täsmäskoodia.

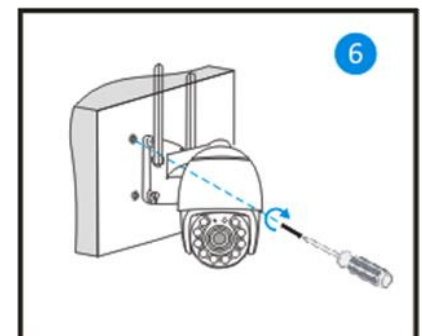
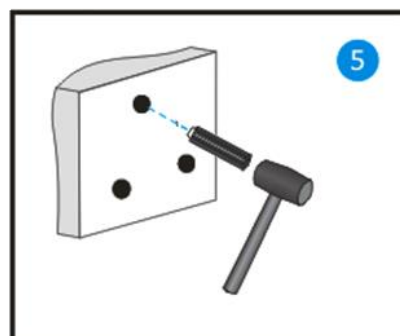
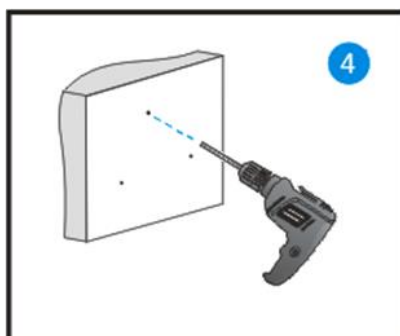
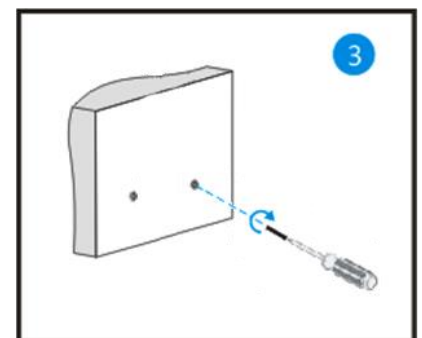
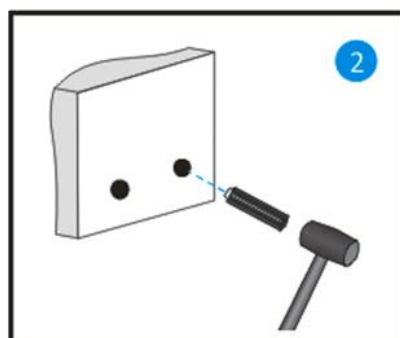
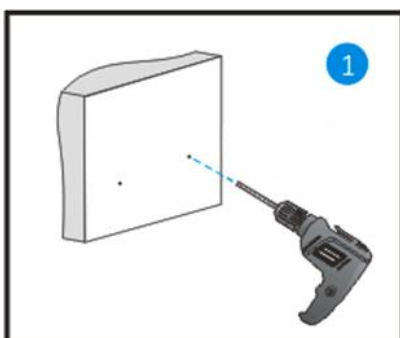


## Asennus Tasaus

Kun sijoitat kameraa, pidä mielessä seuraavat vinkit:

- Vältä kameran sijoittamista paikkaan, jossa paljon valoa osuu suoraan kameran linssiin.
- Voit siirtää ja zoomata näkökenttää.
- Pidä aktiiviset paikat kameran näkökentässä. Kamera tarjoaa 86 ° katselukulman ja voi kääntyä vaakasuunnassa 355° ja pystysuunnassa 90°. Sijoita kamera niin, että valvottava tila on kameran näkökentän sisällä.
- Kameran sijoittamisen helpottamiseksi voit lähettää siitä reaaliaikaista suoratoistoa. Suuntaa kamera katsoessasi videokuvaa sovelluksesta tai näytöltä, niin voit säätää kameran sijaintia lähes reaaliajassa.

## Seinäkiinnitys



- Etsi paikka, johon haluat asentaa kameran. Varmista, että lähellä on pistorasia.

- Merkitse kaksi alemmaa reikää kameran kiinnittämistä varten.

**Huomautus:** Jos poraat reiän seinään, varmista, etteivät virtajohdot, sähköjohdot ja/tai putkistot vaurioidu. Käytettäessä toimitettuja kiinnitysmateriaaleja emme ota vastuuta ammattimaisesta asennuksesta. Olet täysin vastuussa siitä, että kiinnitysmateriaali soveltuu kyseiseen muuraukseen ja että asennus tehdään oikein. Korkeammilla korkeuksilla työskenneltäessä on putoamisvaara! Käytä siksi sopivia suojarusteita.

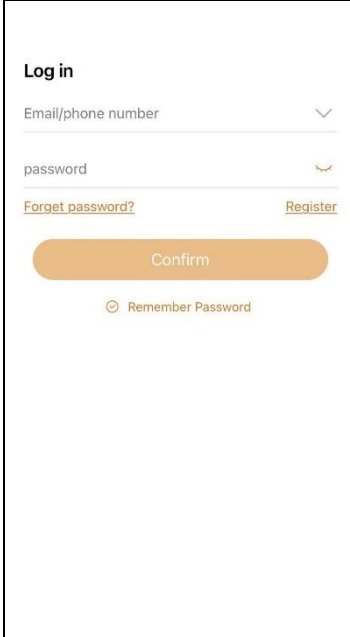
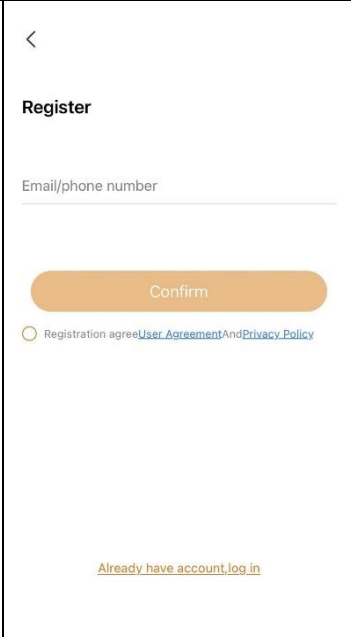
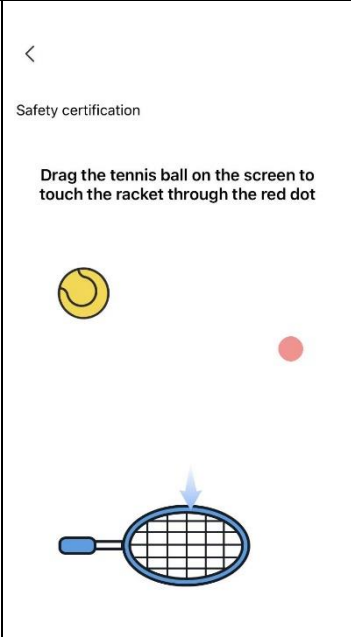
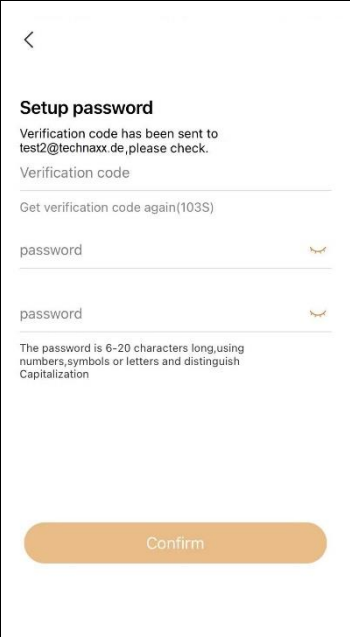
- Poraa seinään kaksi alinta reikää ja aseta tapit niihin. Käytä vasaraa, jotta saat tasapinnan seinän kanssa. Kierrä ruuvit kiinni. Varmista, etteivät ne ole kokonaan kiinni.
- Ripusta kamera kahteen ruuviin, joissa on alimmat reiät.
- Merkitse nyt ylin reikä.
- Irrota kamera.
- Poraa seinään ylin reikä ja aseta tapin sisään. Käytä vasaraa saadaksesi tasapinnan seinän kanssa.
- Ripusta kamera jälleen kahteen ruuviin, joissa on pohjassa olevat reiät.
- Kiinnitä laite turvallisesti ruuvaamalla yläruuvi kiinni.

## Security Premium -sovellus Rekisteröinti

Rekisteröitymiseen kuluu muutama sekunti.

(1) Napsauta ”Rekisteröidy”, (2) anna sähköpostiosoite sitoaksesi sähköpostiosoitteen. (3) Vedä tennispallo näytöllä punaisen painikkeen yli mailaan. Järjestelmä lähettää sähköpostin sähköpostiosoitteeseesi. Kirjaudu sähköpostitilillesi. (4) Syötä puhelinnumerosta tai sähköpostiosoitteesta saamasi vahvistuskoodi ja anna tilin salasana ja toista se toisessa sarakkeessa. Vahvista rekisteröinti painamalla vahvista (noudata näitä ohjeita, muuten käyttäjät eivät voi käyttää salasanan unohtus -toimintoa).

**Tiedot:** Rekisteröitymisen jälkeen sinulla on seuraava etu: Käyttäjän (esim. laitteen) lisäämiä tai ryhmittelemiä tietoja hallinnoi palvelin, eikä niitä menetetä, vaikka kaikki älypuhelimien tiedot poistettaisiin. Kun käyttäjät asentavat sovelluksen uudelleen ja kirjautuvat vanhalle tililleen, kaikki tiedot palautetaan joillekin lisätoiminnoille, kuten laitteen tilailmoituksille ja hälytysilmoituksille.

			
1	2	3	4
Rekisteröidy	Anna sähköpostiosoite	Turvallisuussertifiointi	Anna vahvistuskoodi ja salasana

## Unohda salasana

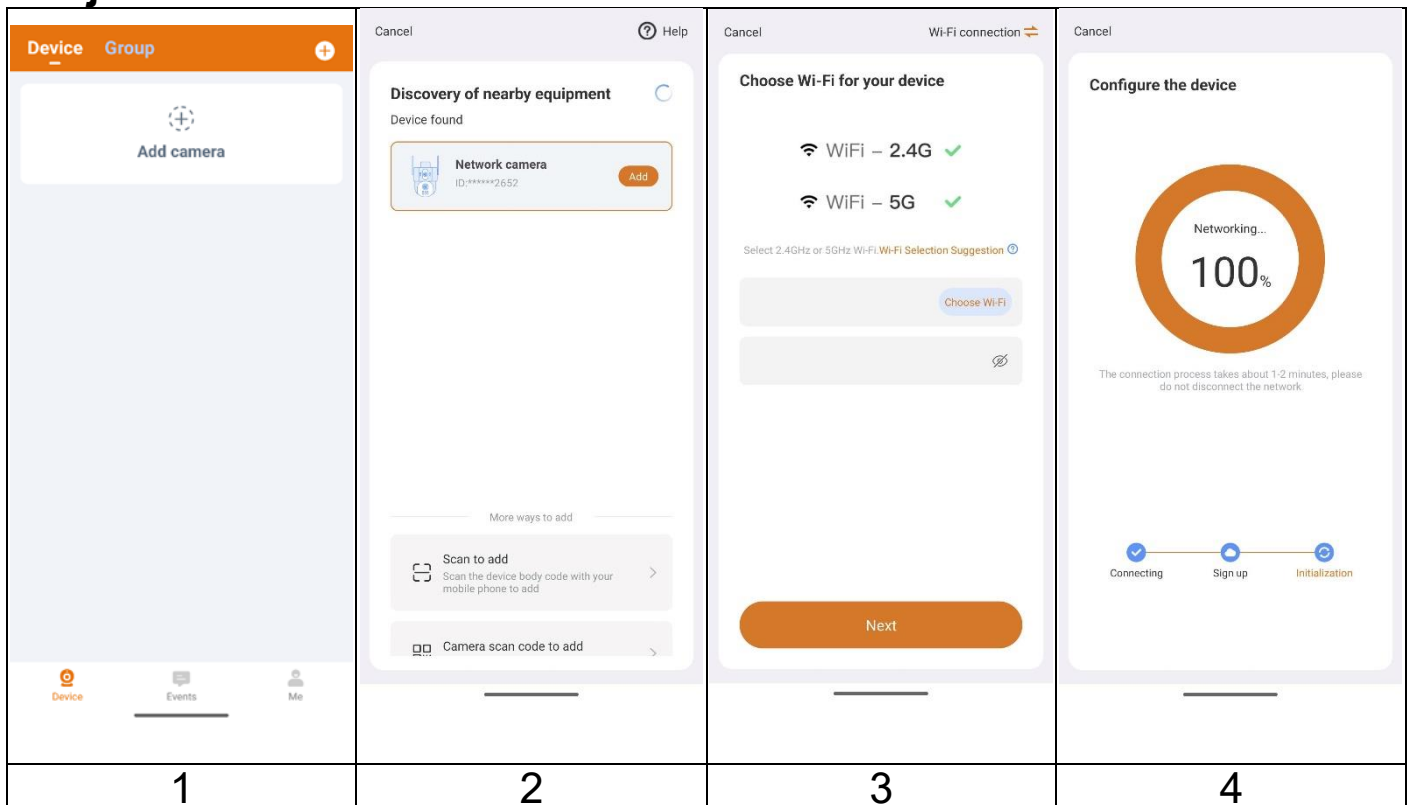
Jos unohdat salasanan ja sinun on saatava se takaisin, napsauta ”Unohda salasana”. Syötä sähköpostiosoite käyttöösi ja paina Vahvista. Järjestelmä lähettää vahvistussähköpostin, jonka käyttäjä voi tarkistaa sähköpostitilinsä kautta.

## Laitteen lisääminen

### Lisää laite

Kirjaudu sovellukseen, jos et ole jo tehnyt niin, ja siirry kohtaan ”Laite”.

### iOS ja Android:

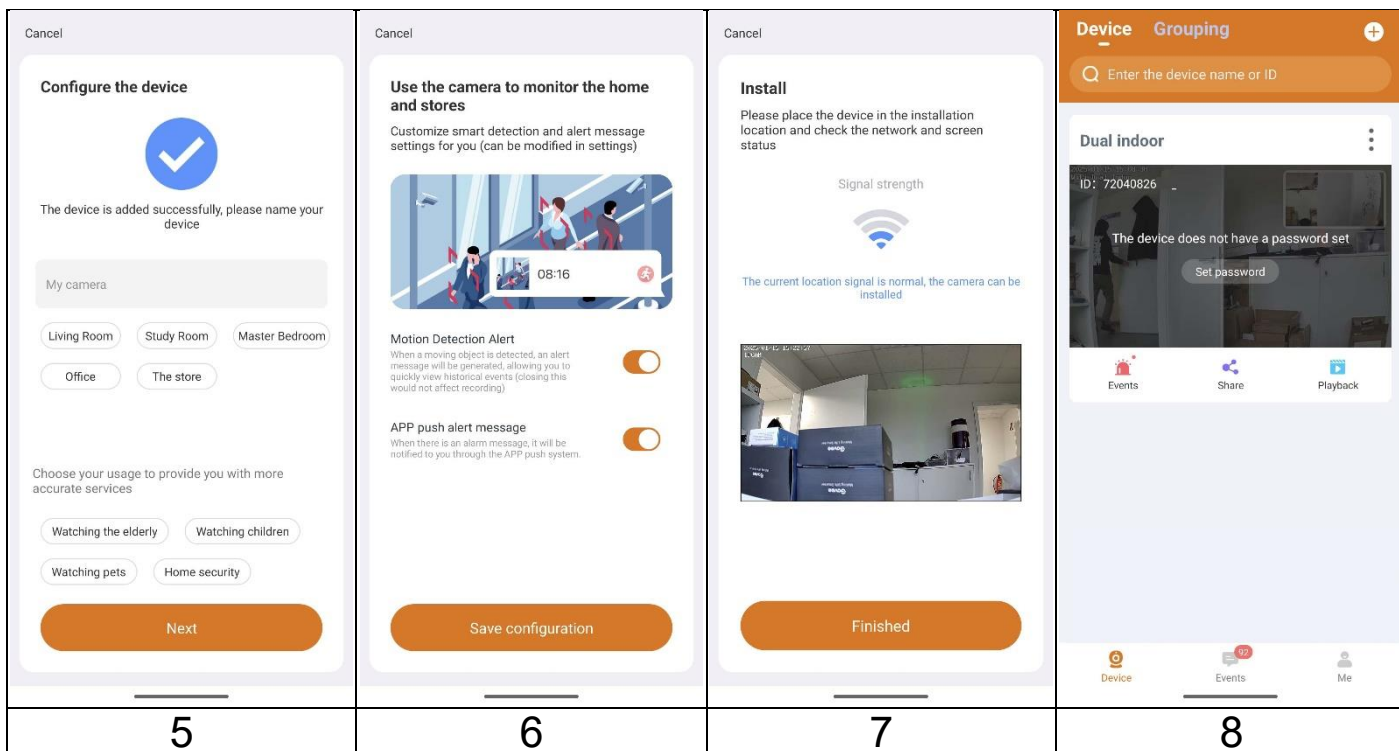


(1) Ota Bluetooth käyttöön puhelimesi ja napsauta oikeassa yläkulmassa olevaa ”+ ”-merkkiä.

(2) Sovellus etsii lähellä olevia laitteita. Napsauta Lisää

(3) Valitse WiFi- verkkosi ja anna sen salasana. Vahvista se.

(4) Kamera konfiguroidaan.

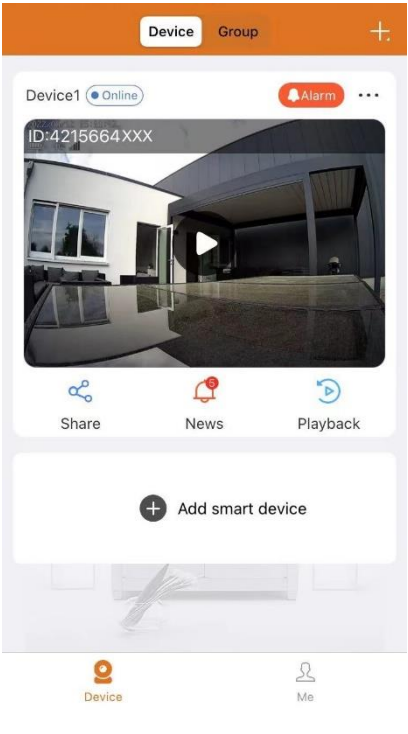
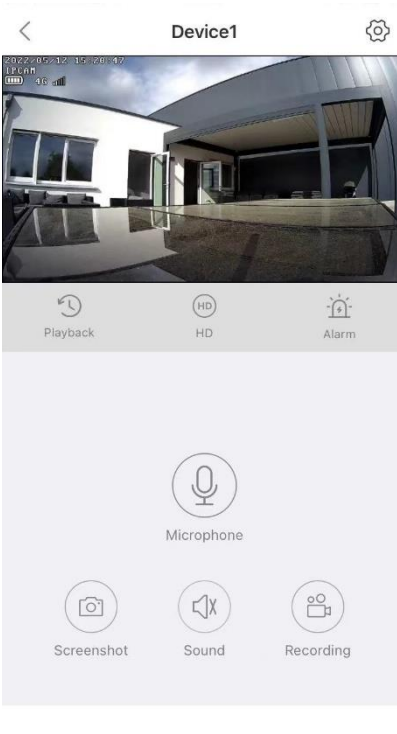
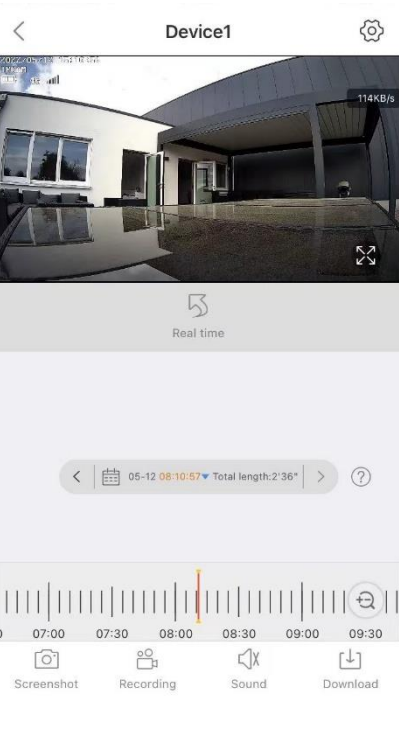


- (5) Muuta laitteen nimi tarpeidesi mukaan, esim. puutarha. Paina Seuraava.
- (6) Ota käyttöön liiketunnistuksen hälytykset ja push-viestit. Paina Tallenna määritykset.
- (7) Asennus on valmis. Paina Valmis.
- (8) Vaihda salasana, kun olet lisännyt kameran onnistuneesti Security Premium -sovellukseen. Tällä hetkellä kameralle ei ole syötetty salasanaa!

# Sovelluksen navigointi

## Laite

Laitekäyttöliittymässä näet kaikki lisäämäsi laitteet. Kun olet napsauttanut tilan (online, yhdistää, offline) vieressä olevia kolmea pistettä, voit asettaa laitteen alkuun, laitteen asetukset, näyttää manuaalisesti otetut kuvakaappaukset/tallenteet sekä muokata tai poistaa kameran. Kamerakuvan alta löydät Jaa, Uutiset (Push) ja Toista.

		
Laiteliitäntä	Live-näkymän käyttöliittymä	Toistoliitäntä

## Live-näkymä




Napsauttamalla laitteen käyttöliittymän toistopainiketta pääset reaaliaikaiseen katseluun. Jos älypuhelin ei voi muodostaa yhteyttä laitteeseen, se näkyy offline-tilassa. Jos salasana on väärä, se näyttää väärän salasanan. Syötä se uudelleen. Napsauta sen vieressä olevia kolmea pistettä ja napsauta Muokkaa. Täällä voit yrittää syöttää salasanan uudelleen.

## Eletoiminto

- Kosketa näyttöä kahdella sormella ja liikuta niitä ulospäin suurentaaksesi kuvaa.
- Kaksi sormea koskettaa näyttöä ja liikkuu sisäänpäin kaventaakseen kuvaa.
- Yhdellä sormella kaksoisnapsauttamalla näyttöä voit suurentaa tai kaventaa kuvaa.
- Yksi sormi liu'uttaa vasemmalle/oikealle kuvan kiertämiseksi.

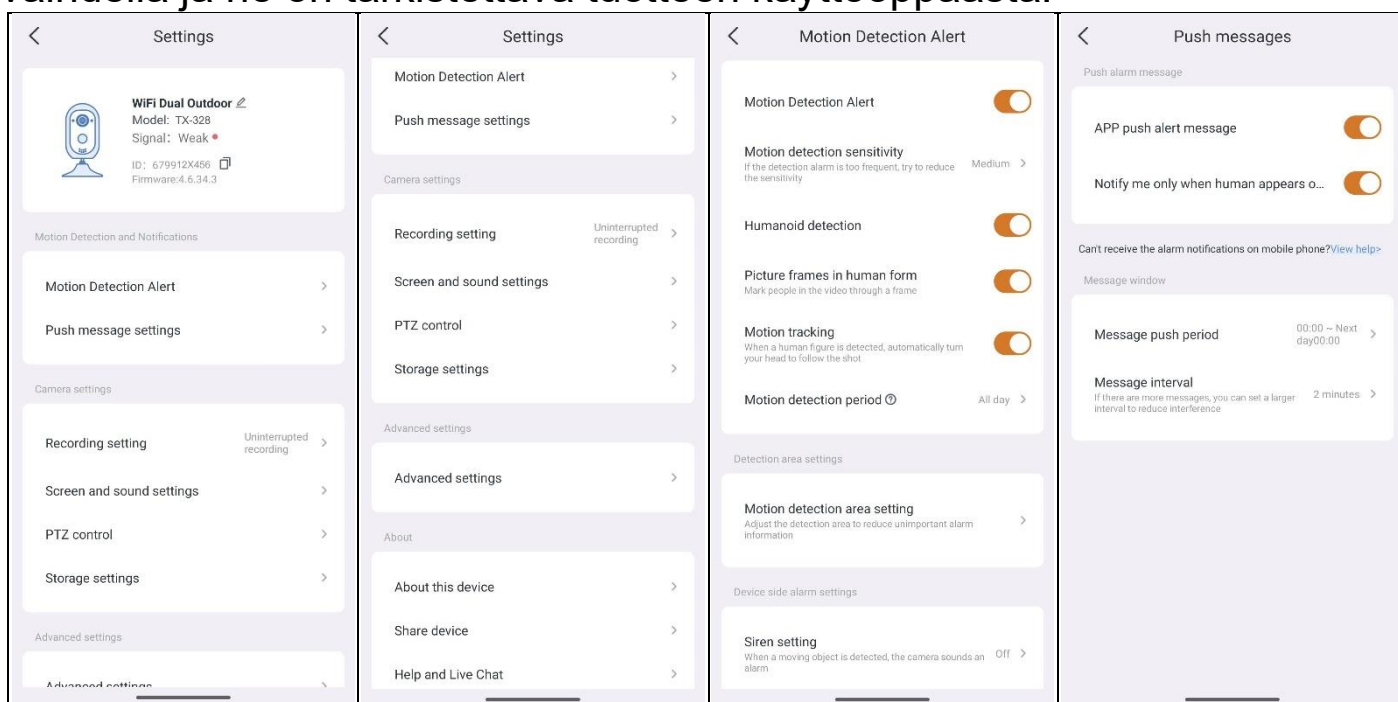
## Painikkeiden toimintoluettelo reaaliaikanäkymässä ja toistossa

	Laitteen asetukset	Napsauta oikeassa yläkulmassa valitaksesi valitun kamerakanavan asetukset
	Taskulamppu	Valkoisten LEDien manuaalinen päälle/poiskytkentä
	Resoluutio	Käyttäjät valitsevat resoluution tarpeidensa mukaan. <b>Huomaa:</b> HD = suurempi datankulutus!
	Audio	Kytke reaaliaikanäkymän tai toiston ääni päälle/pois
	Kuvakaappaus	Ota kuvakaappaus reaaliaikaisesta näkymästä. Se tallennetaan älypuhelimellesi. Siirry kohtaan Minä ja napsauta Kuvakaappaus/Tallennus nähdäksesi otetut kuvat.
	Äänitys	Napsauta tallentaaksesi parhaillaan näkyvän videon. Napsauta uudelleen lopettaaksesi tallennuksen ja tallentaaksesi videotiedoston älypuhelimellesi. Siirry kohtaan Minä ja napsauta Kuvakaappaus/Tallennus nähdäksesi otetut tallenteet.
	Koko näyttö	Suurennna kuvaa
	Toisto	Toista MicroSD-kortille tallennettuja videoita
	Palata	Palaa reaaliaikaiseen näkymään
	Tapahtumat	Näyttää hälytysviestit
	Galleria	Tarkista kuvat ja tallenteet

	2-suuntainen puhelu	kaksisuuntainen viestintä napsauttamalla sinistä . Lopeta napsauttamalla punaista.
	Esiasetus	Esiasennon asettaminen/hakeminen
	Lisää	Pikavalinnat nopeaan käyttöön: - Liikkeen tunnistus - Kierros: Ota käyttöön/poista käytöstä - PTZ-kalibrointi - Infrapunayönäkö: Ota käyttöön/poista käytöstä - Sireeni: Ota kameran hälytysääni käyttöön manuaalisesti. Se kestää enintään 15 sekuntia tai kunnes pysäytät sen manuaalisesti.

## Laitteen asetukset

Klikkaamalla Asetukset tai Asetukset live-näkymän alla. Se avaa valitun kamerakanavan erityisasetukset. Tästä johtuen alla olevat asetukset voivat vaihdella ja ne on tarkistettava tuotteen käyttöoppaasta.



Tämä käyttöliittymä voi hieman vaihdella iOS- ja Android-käyttöjärjestelmästä riippuen. Kaikki vaihtoehdot on selitetty alla.

## Laitetiedot

Laitteen nimi	Kanavan nimi
Malli	Laitemalli
Signaali	Signaalin voimakkuus: heikko, keskitaso, korkea
Henkilöllisyystod	Laitteen tunnistenumero. Tätä kohtaa ei voi täyttää.

istus	Laitetunnus määritetään automaattisesti laitetyypin mukaan.
Laiteohjelmisto	Nykyinen asennettu laiteohjelmistoversio Napsauta ja tarkista, onko uutta ohjelmistoversiota saatavilla. Jos on, napsauta ja päivitä suoraan saadaksesi laitteen OTA-päivityksen. Jos versio on jo uusimman, näyttöön tulee kehote.
<b>Liiketunnistushälytys</b>	
Liiketunnistushälytys	Ota liiketunnistushälytys käyttöön/poista se käytöstä. Kun kameran hälytystoiminto (liiketunnistus) laukeaa, laite lähettää hälytysviestin palvelimellemme, joka puolestaan lähettää viestin älypuhelimellesi, joka vastaanottaa hälytysviestin.
Liiketunnistuksen herkkyys	Valitse liiketunnistuksen herkkyys. Olosuhteista riippuen eri asento voi olla paras. Alin noin 1–2 m; korkein jopa 10 m
Humanoidien havaitseminen	Liikkeentunnistus on tarkempi ja saat hälytyksen, kun ihminen liikkuu kameran edessä.
Ihmisen muodossa olevat valokuvakehykset	Merkitse ihmiset videossa kehyksen avulla
Liikkeen seuranta	Ota käyttöön/poista käytöstä, kun ihminen havaitaan, se seuraa liikettä automaattisesti.
Työntöliikkeen tunnistusjakso	Valitse tai aseta ajanjakson kesto: Koko päivä, Päivä, Yö tai Mukauta sitä
Liiketunnistusalueen asetus	Aseta/muuta tunnistusalue tai varoituslinja. Paranna liiketunnistusta poistamalla merkityt alueet, jotka usein laukaisevat liiketunnistuksen.
Sireenin asetus	Ota käyttöön/poista käytöstä kameran sireenin ääni jokaisen havaitun liikkeen yhteydessä. Kun olet ottanut toiminnon käyttöön, voit käyttää oletusääntä tai mukauttaa hälytystä tallentamalla oman äänesi.
Valkoinen valohälytys	Valovaroitus laukeaa, kun havaitaan ihmisen liikettä.
<b>Push-viestien asetukset</b>	
Sovelluksen hälytysviesti	push- Ota käyttöön / Poista käytöstä
Ilmoita minulle vain, kun ihminen ilmestyy	Ota käyttöön / Poista käytöstä

Viestin push-jakso	Aseta työntöjaksoksi: Työnnä koko päivän, Työnnä päivällä, Työnnä yöllä tai Mukauta sitä
Viestiväli	Aseta, kuinka usein haluat saada push-viestin: 2, 10 tai 30 minuutin välein.
<b>Tallennusasetukset</b>	
Tallennustila	Valitse tapahtumatalennuksen tai keskeytymättömän tallennuksen välillä
Videon selkeys	Aseta SD- tai HD-kuvake
Äänen tallennus	Ota käyttöön/poista käytöstä, kun poistettu käytöstä, ääntä ei kuulu reaaliaikaisia ja toistettuja tallenteita katseltaessa
Ajastettu videotallennus	Aseta aikataulu, milloin kameran tulisi tallentaa.
<b>Näyttö- ja ääniasetukset</b>	
Yönäkötila	Aseta eri tiloja: Älykäs yönäkö, Täysvärinen yönäkö, Infrapunayönäkö, Infrapuna aina päällä tai Yönäkö pois päältä
Käännä kuva	Kytke päälle, kun asennat kameran ylösalaisin (EI SUOSITELLA!)
Laitteen puheluiden äänenvoimakkuus	Kameran kaiuttimen äänenvoimakkuuden asettaminen
Välkkymisenesto asetus	Säädä tätä asetusta, jos näytössä on välkkymisongelmia
<b>PTZ-ohjaus</b>	
PTZ-nopeus	Valitse Matala, Keskitaso tai Korkea
Vakionopeudens äädin	Valitse panoraama- tai esiasennettu risteilytila
PTZ-kalibrointi	PTZ-toiminnon kalibrointiin normaalin toiminnan palauttamiseksi vian jälkeen kuluu 30 sekuntia.
PTZ-ohjauksen suunnan vaihto	- Käännä ylös ja alas: Ota käyttöön/poista käytöstä muuttaaksesi kohdistusta - Käännä vasemmalle ja oikealle: Ota käyttöön/poista käytöstä muuttaaksesi kohdistusta
<b>Tallennusasetukset</b>	
Paikallinen tallennustila	Näyttää MicroSD-kortin tilan (normaali tai poikkeava). Jos tila on poikkeava, alusta MicroSD-kortti. Tämä kestää noin 3–5 minuuttia. Näyttää MicroSD-kortin käytetyn tallennuskapasiteetin.

Lataa paikallisia videotiedostoja	Näyttää kaikki MicroSD-kortille tallennetut tallenteet lajiteltuina päivän ja kellonajan mukaan.
Muistikortin alustaminen	Napsauta sitä alustaaksesi MicroSD-kortin. Toimenpide kestää noin 3–5 minuuttia, eikä mikään muu toiminto estä sitä. <b>Huomautus:</b> 64–128 Gt:n kortit voi olla tarpeen alustaa sovelluksen kautta! Kortti voi olla tarpeen alustaa, kunnes sovellus näyttää MicroSD:n tilan: Normaali.
<b>Lisäasetukset</b>	
Tila-LED	Ota käyttöön/poista käytöstä
Laitteen äänikehote	Vaihda kieltä käyttäjän tarpeiden mukaan. Äänikehoteita käytetään pääasiassa käyttäjän tilatietojen näyttämiseen.
Signaalin voimakkuus	WiFi- yhteyden nykyisen voimakkuuden
Yhdistä uusi Wi-Fi	Yhdistä kamera uuteen WiFi- reitittimeen
Aikasynkronointi	Ajan synkronointi älypuhelimien ja kameran välillä.
Aikavyöhykkeen asetus	Aikavyöhyke asetetaan automaattisesti. Jos ei, säädä sitä tässä.
Kesäaika	Ota kesäaika käyttöön/poista se käytöstä. Valitse maa.
Salasanan asettaminen	Ylläpitäjä on kiinteä käyttäjätunnus, jota ei voi muuttaa. Napsauta salasanaa vaihtaaksesi vanhan salasanan uuteen.
Käynnistä kamera uudelleen	Käynnistä kamera uudelleen napsauttamalla.
Poista kamera ja palauta asetukset	Napsauta tätä palauttaaksesi kameran tehdasasetukset ja poistaaksesi sen tililtäsi.
<b>Noin</b>	
Tietoja tästä laitteesta	Näyttää kameran mallin, laitetunnuksen, ohjelmistoversion, yhdistetyn Wi-Fi-verkon, Wi-Fi-signaalin voimakkuuden, IP-osoitteen ja MAC-osoitteen.
Jaa laite	Jaa laite toisen tilin kanssa täällä. Valitse käyttöoikeudet, jotka laitteen jakanut henkilö voi käyttää.
Ohje ja live-chat	Usein kysytyt kysymykset

## Toisto

Napsauta etätoiston  painiketta reaaliaikaisessa näkymässä.

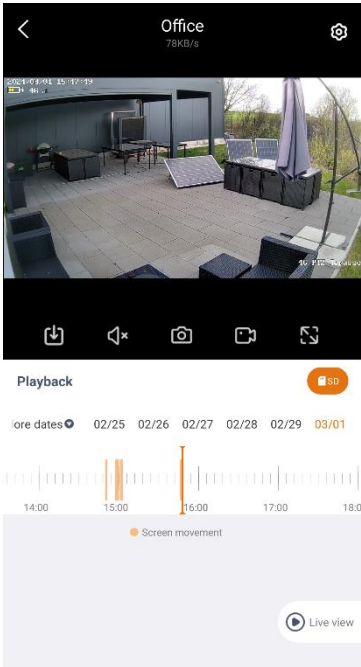
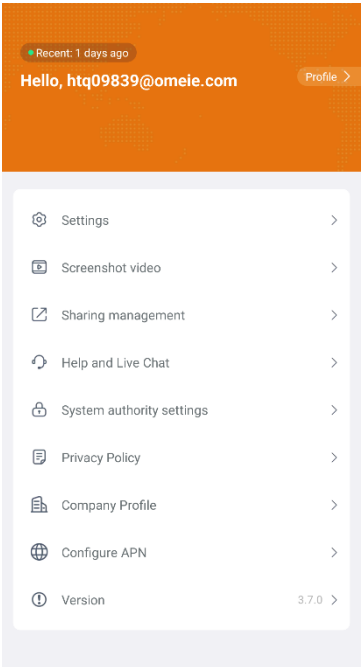
## Kameran etätoiston edellytys:

→Varmista, että kameran aika on jo synkronoitu sovelluksen kanssa.  
→Aseta sopiva MicroSD-kortti kameraan. →Ota käyttöön liiketunnistustallennus.

Laitteen etätoistotoimintoa voi käyttää vain silloin.









→→Valitse aika pyyhkäisemällä aikajanaa vasemmalle ja oikealle.  
→→Punainen kursori merkitsee toiston aloitusajan. →→Kaksi sormea koskettaa aikajanaa ja liikkuu ulospäin kaventaakseen aikaskaalaa.  
→→Kaksi sormea koskettaa aikajanaa ja liikkuu sisäänpäin suurentaakseen aikaskaalaa. Aloita →→toisto painamalla toistopainiketta näytetyn kuvan keskellä.



Aikajanalla on vihreä , oranssi ja vaaleanoranssi peittokuva . Vihreä merkitsee ihmisen havaitsemisen tallenteita. Oranssi merkitsee liikkeen tallenteita. Vaaleanoranssi peittokuva merkitsee ajan mittaan tehtyjä tallenteita (jatkuva tai asetetun aikataulun mukainen).

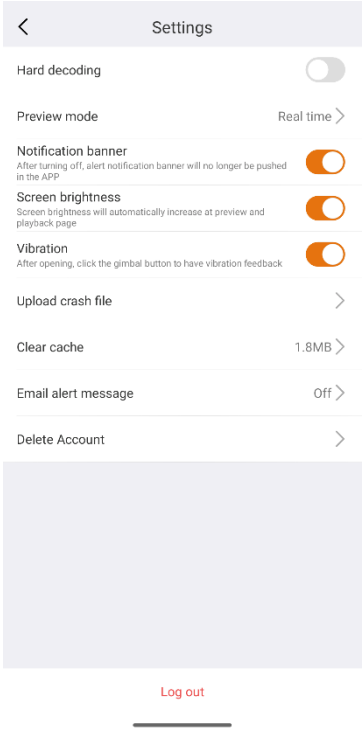
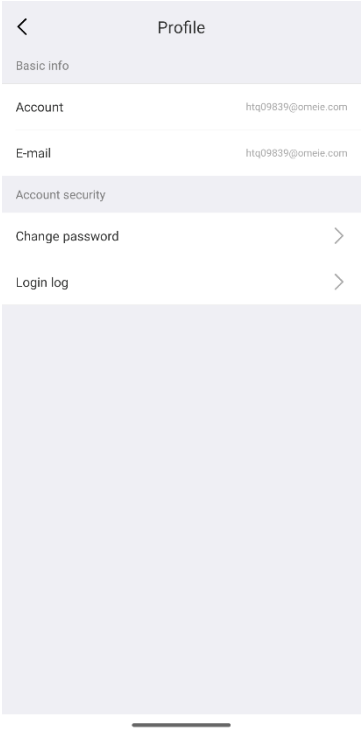
	
<p>Toistoliitântä</p>	<p>Minulle</p>

## Minä (henkilökohtainen alue)

Tässä käyttöliittymässä käyttäjät voivat määrittää tilinsä ja sovellusasetuksensa. Katso yllä oleva kuva.

	<p>Katso tilisi sähköpostiosoite. Lisää matkapuhelinnumero , jolla voit sitoa tilisi ja kirjautua sisään. Vaihda tilisi salasana. Tarkista kirjautumislokisi. Kuten alla olevassa kuvassa näkyy.</p>
 Asetukset (järjestys vaihtelee iOS:llä ja Androidilla)	<p>→ Kova dekodaus käyttöön/poista se käytöstä (vain Android) → Valitse esikatselutila reaaliaikaisen tai sujuvan esikatselun välillä. → Ota push-ilmoitusbanneri käyttöön/poista se käytöstä → Napsauta lataaksesi kaatumistiedoston sovelluksen kaatumisen jälkeen → Klikkaa tyhjentääksesi välimuistin → Ota automaattinen näytön kirkkaus käyttöön/poista se käytöstä → Poista tili pysyvästi → Kirjautu ulos nykyiseltä tililtä</p>
 Kuvakaappaus / video	<p>Tarkista kuvakaappaus-/tallennetiedostot Katso myös ladatut tiedostot täältä</p>
 Osakkeiden hallinta	<p>Laitteet, joita jaat muiden käyttäjien kanssa, on lueteltu tässä.</p>
 Ohje ja live-chat	<p>Klikkaa tästä, jos tarvitset apua kamerasi asentamisessa .</p>
 Järjestelmänvaltuutuksen asetukset	<p>Tarkista sovellukselle antamasi käyttöoikeudet ja pysty muuttamaan niitä.</p>
 Yritysprofiili / Tietoja	<p>Katso tietoja Technaxxista, kuten esim. osoite</p>
 Tietosuojakäytäntö	<p>Tarkista tietosuojakäytäntö täältä.</p>

 <p>APN-asetuksen määrittäminen</p>	<p>Muuta tai määritä kameraan tallennettu APN.</p>
 <p>Versio</p>	<p>Tarkista sovellusversio ja näyttää nykyisen sovellusversion</p>

	
<p>Asennusliittymä</p>	<p>Henkilötietojen (tilin) käyttöliittymä</p>

Seuraava luku perustuu Security Premium for Windows -versioon 2.0.7.11.

## **PC-ohjelmisto Windows (ja MAC)**

**Huomio:** Kameraa ei voi määrittää tietokoneohjelmistolla!

**Tiedot:** MAC-versio eroaa Windows-versiosta.

### **Asennus**

→Käynnistä Security Premium.exe, jonka löydät osoitteesta [www.technaxx.de/support](http://www.technaxx.de/support) --> TX-390

→Aloita asennus kaksoisnapsauttamalla Security Premium.exe-tiedostoa.

→Valitse kieli ja napsauta OK.

→Hyväksy käyttöoikeussopimus ja napsauta Hyväksyn-painiketta.

→Valitse polku, johon ohjelmisto asennetaan, tai pidä ehdotus ja napsauta asennuspainiketta .

→Odota asennuksen valmistumista ja napsauta Valmis. Ohjelmisto käynnistyy automaattisesti.

**Tärkeää:** Windowsin palomuurin ponnahdusikkuna saattaa ilmestyä. Valitse yksityinen tai julkinen verkko kotiverkostasi riippuen. Jos et ole varma, valitse molemmat. Napsauta Salli käyttö ennen asennusoppaan suorittamista.

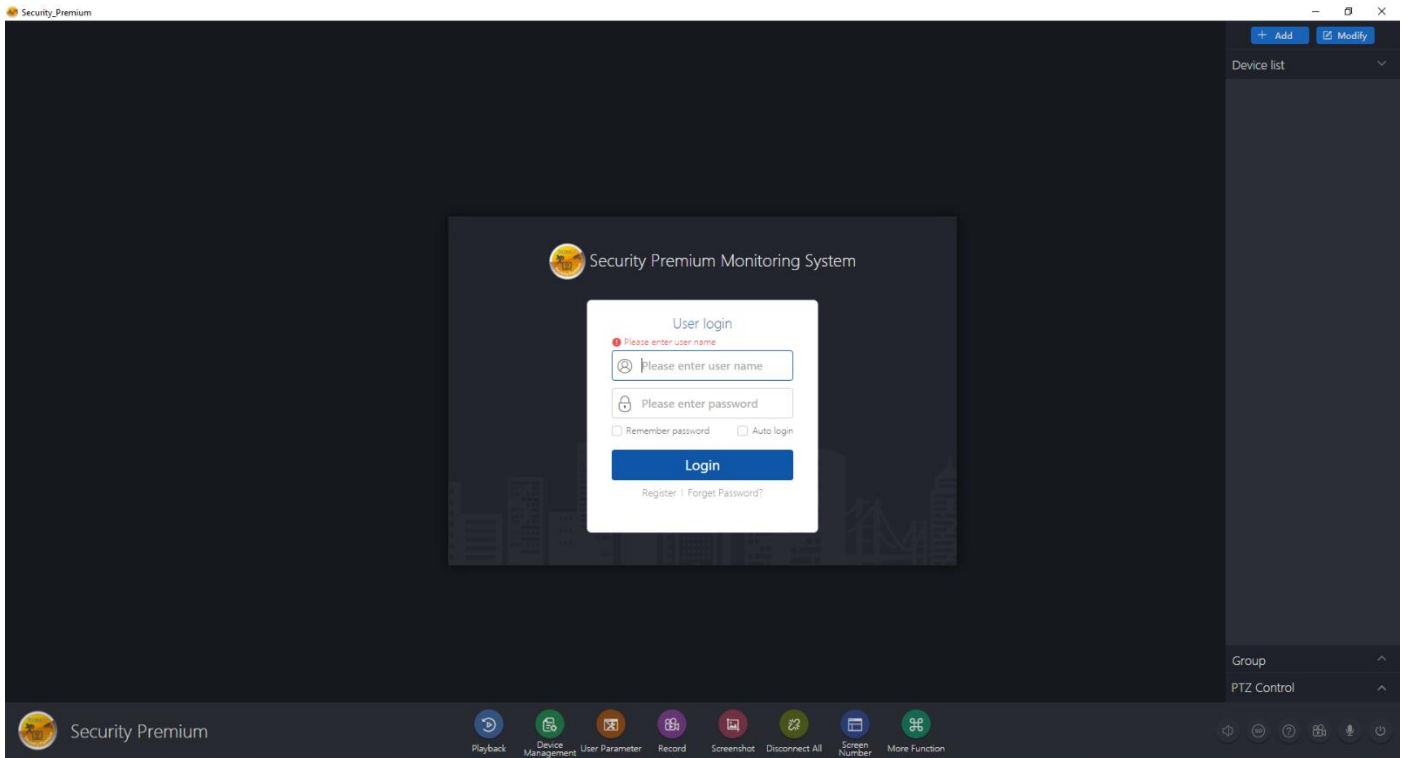
### **Kirjaudu sisään ja lisää laite**

→Tietokoneohjelmisto käynnistyy automaattisesti. Kirjautumisikkuna tulee näkyviin. Napsauta Kirjaudu sisään käyttäaksesi paikallista kirjautumista.

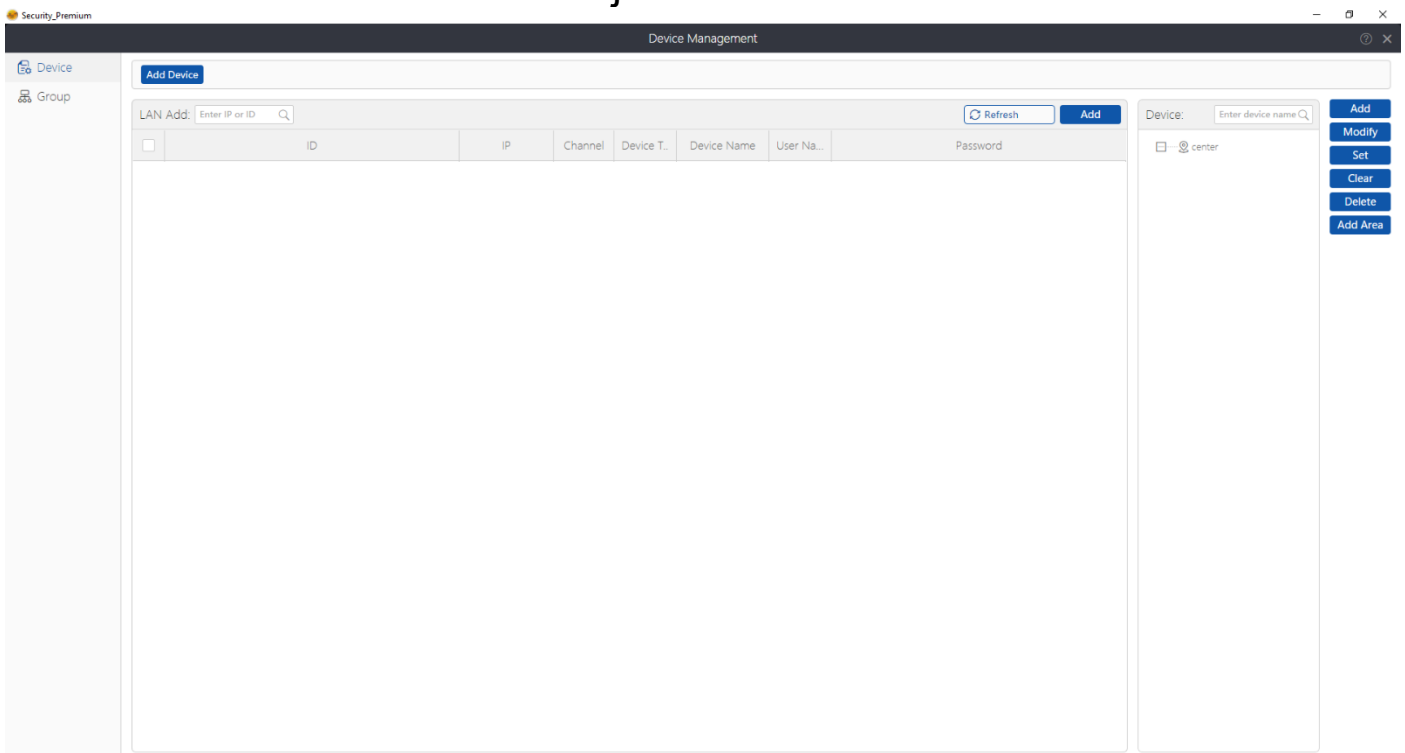
→→Jos haluat kirjautua sisään rekisteröidyllä sovellustililläsi (pilvikirjautuminen), anna sähköpostiosoite (puhelinnumero) ja salasana , jotka loit sovelluksessa.

**Huomautus:** Pilvikirjautumisen etuna on, että kaikki tilillesi lisätyt laitteet näkyvät suoraan tietokoneohjelmistossa.

→→Jos valitset paikallisen kirjautumisen, siirry laitehallintaan, paina Lisää laite ja vaihda pilvitunnukseen. Syötä pilvitunnus (laitteen laitetunnus), käyttäjätunnus (admin), salasana (sovelluksen kautta määritetty kameran salasana) ja laitteen nimi (vapaasti valittavissa). Jos olet jo lisännyt laitteen , näet sen oikealla olevassa luettelossa. Merkitse lisätty laite napsauttamalla sitä ja valitse Muokkaa.



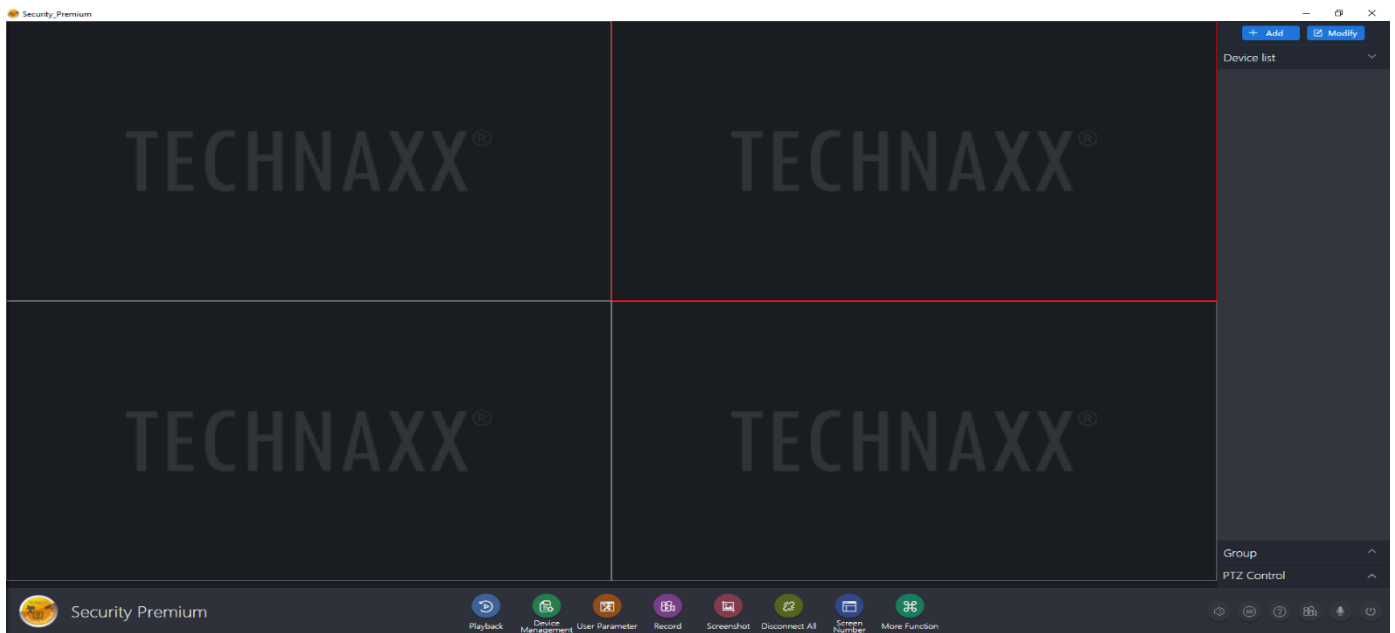
## Kirjautumissivu



## Laitehallintasivu

### **Avaa live-näkymä**

Avaa live- näkymä valitsemalla Live-näkymä-valikko. Valitse haluamasi kamera oikealla olevasta luettelosta ja napsauta laitteen toistopainiketta. Live-näkymä avautuu mustaan, punaisella kehyksellä varustettuun ikkunaan.



## Toista tallenteita

napsauttamalla ja . Ohjelmisto pyytää sulkemaan kaikki avoimet live-näkymät (jos niitä on avoimia). Hyväksy sulkeaksesi, jotta voit vaihtaa toistokäyttöliittymään. Napsauta kameran edessä oikealla olevaa +-merkkiä ja valitse kanava. Paina nyt hakua. Kun haku on onnistunut, aikajanalla näkyy värillisiä palkkeja. Nämä ovat kameraan asetetulle MicroSD-kortille tallennetut tiedostot .



## Vianmääritys

Ongelma	Ratkaisu
Kamera ottaa valokuvia / videoita ilman kohdeobjekteja (vääriä liipaisimia)	<p><u>-Kuvan muutos:</u> Kamera laukeaa havaitessaan humanoidin liikkeen tai kuvan muutokset, joten esimerkiksi varjot tai liikkuvat lehdet tai puut voivat aiheuttaa liiketunnistuksen.</p> <p><u>-Heijastava valo :</u> Valo voi laukaista kameran, joten välttä kohdistamasta kameraa mihinkään, mikä voi heijastaa valoa (esim. peilit tai liikkuvat vesistöt).</p> <p><u>-Nouseva/laskeva aurinko :</u> Jotta vältät tähtäämästä aurinkoon sen noustessa tai laskiessa, asenna kamera pohjoiseen tai etelään.</p> <p><u>Epävakaa kiinnitys :</u> Jos kameran kiinnitys ei ole vakaa, se voi liikkua ja erehtyä luulemaan tätä näkökentässä olevien kohteiden liikkeeksi. Kun asennat kameraa, tarkista, että se on täysin vakaa, ja välttä sen asentamista mihinkään, mikä voi liikkua tai täristä.</p> <p><u>Liian nopeasti liikkuvat kohdekohteet :</u> Nopeasti liikkuvien kohteiden, kuten eläinten, tapauksessa, jos kamera on liian lähellä kohteen jälkeä tai kohtisuorassa siihen nähden, on mahdollista, että liipaisin ei laukea ajoissa.</p> <p>a) Kiinnitä kamera kauemmas reitistä b) Asenna se 45° kulmaan kulkureittiin nähden.</p> <p><u>Puiden lehdet/oksat:</u> Tuulessa huojuva ruoho, putoavat lehdet tai putoavat/liikkuvat puun oksat/oksat voivat heijastaa auringon lämpöä ja aiheuttaa mahdollisesti vääriä liipaisimia.</p> <p>a) Kiinnitä kamera kauas tällaisista esineistä, mieluiten hieman korkeammalle (noin 3–3,5 metrin korkeudelle maasta), jotta ruoho ei heilu. b) Puhdista kohdealue mahdollisimman hyvin oksista, lehdistä ja oksista.</p>
Kamera ei tallenna videoita	<p><u>-Kamera ei ole päällä:</u> Varmista ensin, että kamera on päällä, tarkistamalla virtaliitin.</p>

	<p><u>-MicroSD-kortti on täynnä:</u>  a) Lataa MicroSD-kortille tallennetut tiedostot tietokoneellesi, poista ne kortilta ja käytä samaa korttia uudelleen tai:  b) Aseta uusi MicroSD-kortti kameraan tai:</p> <p><u>-MicroSD-kortti on vioittunut:</u>  Fyysisten vaurioiden, virheellisen asettamisen/poistamisen tai virusten vuoksi MicroSD-kortit voivat vioittua. Jos näin käy, sinun on alustettava/uudelleenalustettava MicroSD-kortti.</p>
Yönäköalue rajallinen on	<p><u>-"Yötila" ei ole asetettu oikein :</u>  Varmista ensin, että "Yötila" on asetettu tilaan "Älykäs".</p> <p><u>-Lähellä oleva valonlähde:</u>  Jos kameran lähellä on huomattavan kirkas valonlähde, se voi häiritä kameran pimeänäkötoimintoa.  Vältä kameran sijoittamista kirkkaan valonlähteen lähelle.</p> <p><u>-Kohdealue on liian avoin:</u>  Kameran pimeänäkö toimii infrapunavalon avulla, joka heijastuu kohdealueen kohteista ja jonka kameran kuvakenno tallentaa. Jos kohdealue on liian avoin eli hyvin vähän kohteita, jotka heijastavat infrapunavaloa, pimeänäkökuva näyttää hyvin tummalta.  Yönäköä varten tähtää kamera alueeseen, jossa on esineitä, kuten puita, pensaita, seiniä jne.</p>
Ei esikatselua	<p>Palvelin voi olla ruuhkainen, yritä käynnistää sovellus uudelleen.</p>
Ei työntöä ilmoitus	<p>Varmista, että sovelluksella on ilmoitusoikeudet.  Varmista, että hälytysviestin painokytin on kytketty päälle sovelluksen henkilökohtaisen keskuksen asetuksissa.  Varmista, että hälytysviestin painonappikytkin on kytketty päälle kameran asetuksista.</p>
Ei tallennusta	<p>Lisää MicroSD-kortti ennen käynnistystä.  Varmista, että kameran liiketunnistus (valvonta) on päällä. (Sovellus)  Varmista, että kameran tallennuskytkin on päällä (sovellus).</p>

	Tarkista sovelluksesta, onko MicroSD-kortin tila normaali. Jos se on epänormaali, yritä alustaa MicroSD-kortti.
Verkkokonfiguraatio epäonnistui	Varmista, että puhelimesi, kamerasi ja reitittimesi ovat riittävän lähellä toisiaan. Tarkista, että reitittimen nimi ja salasana ovat oikein.
Laite on offline-tilassa	Tarkista reitittimesi internet-yhteys. Tarkista kameran ja reitittimen välinen yhteys. Jos vaihdat reititintä tai WiFi- salasanan, sinun on nollattava kamera ja määritettävä verkko uudelleen.

## Usein kysytyt kysymykset

**K1:** Kun laitetta lisätään lähiverkon tai sarjanumeron perusteella, se varoittaa "laite ei ole online" tai "laite ei ole rekisteröity"

**A1:** Varmista, että laitteen käyttämä internetyhteys voi muodostaa normaalin yhteyden internetiin. Tarkista, onko reititin ottanut DHCP-toiminnon käyttöön. Jos olet muuttanut laitteen verkkoasetuksia manuaalisesti, suosittelemme painamaan RESET-painiketta 5 sekunnin ajan ja palauttamaan laitteen tehdasasetukset.

**K2:** Mitä minun pitäisi tehdä, jos unohdan sovelluksen salasanan?

**A2:** Jos olet unohtanut sovellustilin kirjautumissalasanan, palauta salasana kirjautumisnäkyvän "Unohtitko salasanasasi" -vaihtoehdon kautta ohjeiden mukaisesti.

Laitteen salasana asetetaan, kun sovellus lisää laitteen tai muokkaa sitä, ja sovellus muistaa sen. Seuraavalla käyttökerralla salasanaa ei tarvitse antaa uudelleen.

**K3:** Miksi se ilmoittaa "muistikorttivirheestä", kun asetan MicroSD-kortin paikalleen?

**A3.1:** Laite tukee vain FAT32-tiedostojärjestelmää, eikä tallennustilan tulisi olla yli 128 Gt. Vahvista tiedostojärjestelmän tyyppi ja onko MicroSD-kortin kapasiteetti normaalin käyttöalueen ulkopuolella.

**A3.2:** MicroSD-kortti näyttää olevan vaurioitunut. Laite ei pysty lukemaan ja kirjoittamaan sitä normaalisti. Kortti on alustettava tietokoneella ennen käyttöä. Alusta 64–128 Gt tietokoneella exFAT- muotoon, jos mahdollista.

**K4:** Miksi toisto on katkonaista ?

**A4:** MicroSD-korttien rajallisen käyttöiän vuoksi jatkuva videokuvaus lyhentää huomattavasti MicroSD-kortin käyttöikää . Kun laite havaitsee

liikkuvaa kuvaa, ajoittainen kuvaus voi säästää tallennustilaa ja pidentää MicroSD-kortin käyttöikää.

**K5:** Laite on verkossa ja valvonta-alueella tapahtuu myös liikettä, mutta miksi se ei vastaanota hälytystietoja matkapuhelimeen?

**A5.1:** Varmista, että laitteen IP-osoite sovelluksesta on käynnissä mobiililaitteella ja että liiketunnistustoiminto on käytössä.

**A5.2:** Tarkista, oletko avannut älypuhelinjärjestelmän "viesti-ilmoitus"-toiminnon.

## Tekniset tiedot

Kuvakenno	3 megapikselin 1/2,9 tuuman CMOS-kenno
Linssi	f=4 mm, kiinteä tarkennus
Suljin	1/50 (1/60 ) s ~ 1/100 000 s
Katselukulma	Vaakasuora: 86° / pystysuora: 46°
Kääntökulma	Vaakasuora: 0–355°; Pystysuora: 0–90°
Päivä ja yö	Automaattinen IR-leikkaussuodin
Minimivalaistus	Väritila: 0,05 luksia; Yötila: 0 luksia 6 IR-LEDillä tai 6 valkoisella LEDillä
IR-etäisyys	~ 15 m; IR 850 nm , valkoinen 4 W, 200 lm, 6000 K
Videon resoluutio	HD (2304x1296), SD (640x360)
Videon kuvanopeus	Jopa 20 kuvaa sekunnissa
Videotiedostomuoto	.MP4-tiedosto
Videon pakkaus	H.264/H.265
Äänen pakkaus	G711A/AAC
Kaiutin ja mikrofoni	Sisäänrakennettu
Liiketunnistus	Etäisyys: ~ 5-8 m (avoin tila)
Verkko	2,4 ja 5,8 GHz:n 802.11b/g/n/ac/ax
WiFi- suojaus	WPA/WPA2, WPA-PSK/WPA2-PSK
WiFi- etäisyys	Enintään 15 m (avokenttä)
Säteilyteho max.	100 mW
Säilytys	Tukee MicroSD ( HC/XC) -kortteja jopa 128 Gt:n kokoon asti (FAT32/ exFAT ) (luokka 10)
Tiedostokokoo	Yö; mustavalkoinen tai päivä; väri: 13 Mt/min (32 Gt = 1,5 päivää yhtäjaksoisesti, <sup>1</sup> tallennus)
Virrankulutus	Päivä ≤ 4W / Yö ≤ 8W
Virtasovitin	DC 12V / 1A, ontto liitin 5,5 x 2,1 mm
Kaapelin pituus	2 metriä

Suojausluokka	IP65-suojaus
Työkunnossa	-10–45 °C; suhteellinen kosteus alle 95 % (ei tiivistymistä)
Materiaali	ABS-muovi
Paino / Mitat	286 g / (P ilman antennia) 12,5 x (L) 9,3 x (K) 15,7 cm
Sovellus "Turvallisuus Premium"	iOS 15.0 tai uudempi; Android 13.0 tai uudempi / EN, DE, FR, ES, IT, NL, SE, DK, NO, FI, CZ, PO (12-2025)
Pakkauksen sisältö	1 x kamera, 1 x virtalähde (2 m), 3 x ruuvia ja tappia, käyttöohje (lyhyt)

<sup>1</sup> jatkuva = tarvittava tallennustila laskettiin jatkuvalla tallennuksella. Koska yksittäisten liikkeen laukaisevien tekijöiden ja niistä johtuvan tallennustarpeen arviointi on vaikeaa.

## Tukea

Teknisen tuen palvelunumero: **01805 012643** (14 senttiä/minuutti Saksan lankaverkosta ja 42 senttiä/minuutti matkapuhelinverkosta). Maksuton sähköposti: **support@technaxx.de**

Tukipuhelin on avoinna maanantaista perjantaihin klo 9.00–13.00 ja 14.00–17.00.

Poikkeamien ja onnettomuuksien sattuessa ota yhteyttä: **gpsr@technaxx.de**

## Hoito ja ylläpito

Puhdista laite vain kuivalla tai hieman kostealla, nukkaamattomalla liinalla. Älä käytä hankaavia puhdistusaineita laitteen puhdistamiseen.

Tämä laite on erittäin tarkka optinen instrumentti, joten vaurioiden välttämiseksi vältä seuraavia käytäntöjä:

- Käytä laitetta erittäin korkeassa tai erittäin matalassa lämpötilassa.
- Säilytä tai käytä sitä kosteassa ympäristössä pitkään.
- Käytä sitä sateessa tai vedessä.
- Toimita tai käytä sitä voimakkaasti iskuttavassa ympäristössä.

## Vaatimustenmukaisuusvakuutus



Technaxx Deutschland GmbH & Co. KG vakuuttaa täten, että radiolaite tyyppi TX-390 Prod. ID.:5440 on direktiivin 2014/53/EU mukainen . EU-vaatimustenmukaisuusvakuutuksen koko teksti on saatavilla seuraavasta internetosoitteesta: [www.technaxx.de/reseller](http://www.technaxx.de/reseller)

## Hävittäminen



Pakkauksen hävittäminen. Lajittele pakkausmateriaalit tyypin mukaan hävitettäessä.

Hävitä pahvi ja kartonki paperinkeräykseen . Foliot tulee toimittaa kierrätysmateriaalien keräykseen.



Vanhojen laitteiden hävittäminen (Koskee Euroopan unionia ja muita Euroopan maita, joissa on erillinen keräys (kierrätettävien materiaalien keräys) Vanhoja laitteita ei saa hävittää talousjätteen mukana! Jokaisen kuluttajan on lain mukaan hävitettävä vanhat, käyttökelvottomat laitteet erikseen talousjätteestä, esimerkiksi kunnan tai alueen keräyspisteessä. Näin varmistetaan, että vanhat laitteet kierrätetään asianmukaisesti ja että vältetään ympäristölle aiheutuvat kielteiset vaikutukset. Tästä syystä sähkölaitteet on merkitty tässä näkyvällä symbolilla.

Valmistettu Kiinassa

Jakelija:

Technaxx Deutschland GmbH & Co. KG  
Konrad-Zuse-Ring 16-18,  
61137 Schöneck , Saksa

Mini PT Outdoor Kamera TX-390

**Tämä tuote sisältää kolmansien osapuolten kehittämää ohjelmistoa, mukaan lukien ohjelmistoa, jotka on julkaistu GNU General Public License -lisenssin version 2 (GPL v2) alaisuudessa. Tämä ohjelma on ilmainen ohjelmisto; voit jakaa sitä edelleen ja/tai muokata sitä Free Software Foundationin julkaiseman GNU General Public License -lisenssin ehtojen mukaisesti; joko lisenssin version 2 tai (valintasi mukaan) minkä tahansa uudemman version mukaisesti. Voit saada täydellisen koneellisesti luettavassa muodossa olevan kopion yllä mainitun ohjelmiston lähdekoodista GPL v2 -lisenssin ehtojen mukaisesti maksutta lukuun ottamatta tallennusvälineen, toimitus- ja käsittelykustannuksia, lähettämällä kirjallisen pyynnön Technaxx Deutschland GmbH & Co. KG:lle, Konrad-Zuse -Ring 16-18, 61137 Schöneck, Saksa.**

**Tätä ohjelmaa levitetään toivoen, että siitä on hyötyä, mutta ILMAN MITÄÄN TAKUUTA; ilman edes oletettua takuuta MYYNTIKELPOISUUDESTA tai SOPIVUUDESTA TIETTYYN TARKOITUKSEEN. Lisätietoja on GNU General Public License -lisenssissä. Sinun olisi pitänyt saada kopio GNU General Public License -lisenssistä tämän ohjelman mukana; jos ei, kirjoita osoitteeseen Free Software Foundation, Inc., 51 Franklin Street, Fifth Floor, Boston, MA 02110-1301, USA. (Technaxxin ilmoitus: Kopio GPL-lisenssistä on alla).**

**GNU YLEINEN JULKINEN LISENSSI:** Versio 2, kesäkuu 1991 / Copyright (C) 1989, 1991 Free Software Foundation, Inc. / 51 Franklin Street, Fifth Floor, Boston, MA 02110-1301, USA. Jokaisella on oikeus kopioida ja levittää tämän lisenssiasiakirjan sanatarkkoja kopioita, mutta sen muuttaminen ei ole sallittua.

## **Johdanto**

Useimpien ohjelmistojen lisenssit on suunniteltu poistamaan vapautesi jakaa ja muuttaa ohjelmistoa. Sitä vastoin GNU General Public License on tarkoitettu takaamaan vapautesi jakaa ja muuttaa vapaita ohjelmistoa – varmistamaan, että ohjelmisto on ilmainen kaikille käyttäjilleen. Tämä General Public License koskee useimpia Free Software Foundationin ohjelmistoa ja kaikkia muita ohjelmia, joiden tekijät sitoutuvat käyttämään niitä. (Jotkin muut Free Software Foundationin ohjelmistot kuuluvat GNU Lesser General Public Licensen piiriin.) Voit soveltaa sitä myös ohjelmiisi.

Kun puhumme vapaista ohjelmistoista, viittaamme vapauteen, emme hintaan. Yleiset julkiset lisenssimme on suunniteltu varmistamaan, että sinulla on vapaus levittää kopioita vapaista ohjelmistoista (ja veloittaa tästä palvelusta, jos haluat), että saat lähdekoodin tai voit hankkia sen, jos haluat, että voit muuttaa ohjelmistoa tai käyttää sen osia uusissa vapaissa ohjelmissa; ja että tiedät voivasi tehdä näitä asioita.

Oikeuksiesi suojaamiseksi meidän on asetettava rajoituksia, jotka kieltävät ketään eväämästä sinulta näitä oikeuksia tai pyytämästä sinua luopumaan oikeuksista. Nämä rajoitukset merkitsevät sinulle tiettyjä vastuita, jos levität ohjelmiston kopioita tai muokkaat sitä.

Jos esimerkiksi jaat tällaisen ohjelman kopioita, joko ilmaiseksi tai maksua vastaan, sinun on annettava vastaanottajille kaikki oikeudet, jotka sinulla on. Sinun on varmistettava, että hekin saavat tai voivat saada lähdekoodin. Ja sinun on näytettävä heille nämä ehdot, jotta he tietävät oikeutensa. Suojaamme oikeuksiasi kahdessa vaiheessa: (1) tekijänoikeudella suojaamme ohjelmiston ja (2) tarjoamme sinulle tämän lisenssin, joka antaa sinulle laillisen luvan kopioida, levittää ja/tai muokata

ohjelmistoa.

Lisäksi jokaisen tekijän ja omamme suojaksi haluamme varmistaa, että kaikki ymmärtävät, ettei tälle ilmaiselle ohjelmistolle ole takuuta. Jos joku muu muokkaa ohjelmistoa ja siirtää sen eteenpäin, haluamme vastaanottajien tietävän, että heillä oleva ei ole alkuperäinen, jotta muiden aiheuttamat ongelmat eivät heikennä alkuperäisten tekijöiden mainetta.

Ohjelmistopatentit uhkaavat jatkuvasti kaikkia vapaita ohjelmia. Haluamme välttää vaaran, että vapaiden ohjelmien levittäjät hankkisivat yksittäisiä patenttilisenssejä, jotka käytännössä tekisivät ohjelmasta omistusoikeudellisen. Tämän estämiseksi olemme tehneet selväksi, että kaikki patentit on lisensoitava kaikkien vapaaseen käyttöön tai niitä ei saa lisensoida ollenkaan. Tarkat ehdot kopiointille, jakelulle ja muokkaamiselle ovat jäljempänä.

## **KOPIOINTI-, JAKELUS- JA MUOKKAUSEHDOT**

**0.** Tämä lisenssi koskee kaikkia ohjelmia tai muita teoksia, jotka sisältävät tekijänoikeuden haltijan asettaman ilmoituksen, jonka mukaan niitä voidaan levittää tämän yleisen julkisen lisenssin ehtojen mukaisesti. Jäljempänä oleva "Ohjelma" viittaa mihin tahansa tällaiseen ohjelmaan tai teokseen, ja "Ohjelmaan perustuva teos" tarkoittaa joko Ohjelmaa tai mitä tahansa tekijänoikeuslain alaista johdannaisteosta: eli teosta, joka sisältää Ohjelman tai osan siitä joko sanatarkasti tai muutoksin ja/tai käännettynä toiselle kielelle. (Jäljempänä käänös sisältyy rajoituksetta termiin "muokkaus".) Jokaista lisenssinhaltijaa kutsutaan nimellä "sinä".

Muut toiminnot kuin kopiointi, jakelu ja muokkaaminen eivät kuulu tämän Lisenssin piiriin; ne ovat sen soveltamisalan ulkopuolella. Ohjelman suorittamista ei ole rajoitettu, ja Ohjelman tuotos kuuluu Lisenssin piiriin vain, jos sen sisältö muodostaa Ohjelmaan perustuvan teoksen (riippumatta siitä, onko se luotu Ohjelmaa suorittamalla). Se, pitääkö tämä paikkansa, riippuu Ohjelman toiminnasta.

**1.** Voit kopioida ja levittää Ohjelman lähdekoodin sanatarkkoja kopioita sen vastaanottaessasi millä tahansa medially edellyttäen, että julkaiset näkyvästi ja asianmukaisesti jokaisessa kopiassa asianmukaisen tekijänoikeusilmoituksen ja takuun vastuuvapauslausekkeen; säilytät kaikki tähän Lisenssiin ja takuun puuttumiseen viittaavat ilmoitukset ennallaan; ja annat Ohjelman muille vastaanottajille kopion tästä Lisenssistä Ohjelman mukana. Voit periä maksun kopion fyysisestä siirtämisestä ja voit halutessasi tarjota takuusuojaa maksua vastaan.

**2.** Voit muokata Ohjelman kopiota tai kopioita tai mitä tahansa sen osaa muodostaen siten Ohjelmaan perustuvan teoksen, ja kopioida ja levittää tällaisia muutoksia tai teosta yllä olevan 1. pykälän ehtojen mukaisesti edellyttäen, että täytät myös kaikki nämä ehdot:

**a)** Sinun on huolehdittava siitä, että muokattuihin tiedostoihin lisätään näkyvät ilmoitukset, joissa ilmoitetaan tiedostojen muuttamisesta ja muutosten päivämäärä.

**b)** Sinun on huolehdittava siitä, että kaikki levittämäsi tai julkaisemasi työ, joka kokonaan tai osittain sisältää Ohjelman tai sen osan tai on johdettu siitä, lisensoidaan kokonaisuudessaan maksutta kaikille kolmansille osapuolille tämän Lisenssin ehtojen mukaisesti.

**c)** Jos muokattu ohjelma normaalisti lukee komentoja interaktiivisesti suoritettaessa, sinun on saatava se, kun se käynnistetään tällaista interaktiivista käyttöä varten tavallisimmalla tavalla,

tulostamaan tai näyttämään ilmoitus, joka sisältää asianmukaisen tekijänoikeusilmoituksen ja ilmoituksen siitä, ettei takuuta ole (tai muussa tapauksessa ilmoituksen, että annat takuun) ja että käyttäjät voivat levittää ohjelmaa näillä ehdoilla, sekä kertomaan käyttäjälle, miten tämän Lisenssin kopio voidaan tarkastella. (Poikkeus: jos Ohjelma itsessään on interaktiivinen, mutta ei normaalisti tulosta tällaista ilmoitusta, Ohjelmaan perustuvan työsi ei ole velvollinen tulostamaan ilmoitusta.)

Nämä vaatimukset koskevat muokattua teosta kokonaisuutena. Jos kyseisen teoksen tunnistettavia osia ei ole johdettu Ohjelmasta ja niitä voidaan kohtuudella pitää itsenäisinä ja erillisinä teoksina, tämä Lisenssi ja sen ehdot eivät koske näitä osia, kun levität niitä erillisinä teoksina. Mutta kun levität samoja osia osana kokonaisuutta, joka on Ohjelmaan perustuva teos, kokonaisuuden levittämisen on tapahduttava tämän Lisenssin ehtojen mukaisesti, jonka muiden lisenssinhaltijoiden luvat ulottuvat koko kokonaisuuteen ja siten jokaiseen osaan riippumatta siitä, kuka sen kirjoitti.

Tämän osion tarkoituksena ei siis ole vaatia oikeuksiasi tai kiistää oikeuksiasi kokonaan itse kirjoittamaasi teokseen; pikemminkin tarkoituksena on käyttää oikeuttasi valvoa Ohjelmaan perustuvien johdannaisteosten tai kollektiivisten teosten levitystä.

Lisäksi pelkkä toisen, Ohjelmaan perustumattoman teoksen yhdistäminen Ohjelmaan (tai Ohjelmaan perustuvaan teokseen) tallennus- tai jakeluvälineen taltiolla ei siirrä toista teosta tämän Lisenssin piiriin.

**3.** Voit kopioida ja levittää Ohjelmaa (tai siihen perustuvaa teosta kohdan 2 mukaisesti) objektikoodina tai suoritettavassa muodossa yllä olevien kohtien 1 ja 2 ehtojen mukaisesti edellyttäen, että teet myös jonkin seuraavista:

**a)** Liitä siihen täydellinen koneellisesti luettava lähdekoodi, joka on jaettava edellä olevien 1 ja 2 pykälien ehtojen mukaisesti tavanomaisesti ohjelmistojen vaihtoon käytettävällä tallennusvälineellä, tai

**b)** Liitä mukaan vähintään kolme vuotta voimassa oleva kirjallinen tarjous antaa mille tahansa kolmannelle osapuolelle enintään lähdekoodin fyysisen jakelun kustannusten suuruista maksua vastaan täydellinen koneellisesti luettava kopio vastaavasta lähdekoodista jaettavaksi edellä olevien 1 ja 2 kohtien ehtojen mukaisesti tavanomaisesti ohjelmistojen vaihtoon käytettävällä tallennusvälineellä, tai

**c)** Liitä mukaan tiedot, jotka sait tarjouksesta levittää vastaavaa lähdekoodia. (Tämä vaihtoehto on sallittu vain ei-kaupalliseen jakeluun ja vain jos sait ohjelman objektikoodissa tai suoritettavassa muodossa tällaisen tarjouksen mukana yllä olevan b-alakohdan mukaisesti.)

Teoksen lähdekoodilla tarkoitetaan teoksen ensisijaista muotoa sen muokkaamiseen. Suoritettavan teoksen osalta täydellinen lähdekoodi tarkoittaa kaikkien sen sisältämien moduulien lähdekoodia sekä kaikkia siihen liittyviä rajapinnan määrittystiedostoja ja skriptejä, joita käytetään suoritettavan tiedoston kääntämisen ja asennuksen ohjaamiseen. Poikkeuksena jaetun lähdekoodin ei kuitenkaan tarvitse sisältää mitään, mikä normaalisti jaetaan (joko lähde- tai binäärimuodossa) sen käyttöjärjestelmän pääkomponenttien (kääntäjä, ydin jne.) mukana, jossa suoritettava tiedosto suoritetaan, ellei kyseinen komponentti itsessään liity suoritettavaan tiedostoon.

Jos suoritettavan koodin tai objektikoodin levittäminen tapahtuu tarjoamalla pääsy kopiointiin

määrätystä paikasta, vastaavan pääsyn tarjoaminen lähdekoodin kopiointiin samasta paikasta lasketaan lähdekoodin levittämiseksi, vaikka kolmansien osapuolten ei olisi pakko kopioida lähdekoodia objektikoodin mukana.

**4.** Et saa kopioida, muokata, alilisensoida tai levittää Ohjelmaa muutoin kuin tässä Lisenssissä nimenomaisesti määrätyn tavoin. Kaikki muut yritykset kopioida, muokata, alilisensoida tai levittää Ohjelmaa ovat mitättömiä ja lopettavat automaattisesti oikeutesi tämän Lisenssin nojalla. Osapuolten, jotka ovat saaneet sinulta kopioita tai oikeuksia tämän Lisenssin nojalla, lisensoija ei kuitenkaan lopeteta niin kauan kuin kyseiset osapuolet noudattavat täysin Lisenssiä.

**5.** Sinun ei ole pakko hyväksyä tätä Lisenssiä, koska et ole allekirjoittanut sitä. Mikään muu ei kuitenkaan anna sinulle lupaa muokata tai levittää Ohjelmaa tai sen johdannaisteoksia. Nämä toimet ovat lainvastaisia, jos et hyväksy tätä Lisenssiä. Siksi muokkaamalla tai levittämällä Ohjelmaa (tai mitä tahansa Ohjelmaan perustuvaa teosta) osoitat hyväksyväsi tämän Lisenssin ja kaikki sen ehdot Ohjelman tai siihen perustuvien teosten kopioimiseksi, levittämiseksi tai muokkaamiseksi.

**6.** Joka kerta, kun jaat Ohjelmaa (tai mitä tahansa Ohjelmaan perustuvaa teosta) edelleen, vastaanottaja saa automaattisesti alkuperäiseltä lisenssiantajalta lisenssin kopioida, levittää tai muokata Ohjelmaa näiden ehtojen mukaisesti. Et saa asettaa muita rajoituksia vastaanottajien tässä myönnettyjen oikeuksien käytölle. Et ole vastuussa kolmansien osapuolten tämän Lisenssin noudattamisen valvonnasta.

**7.** Jos tuomioistuimen tuomion tai patenttirikkomusväitteen seurauksena tai mistä tahansa muusta syystä (ei rajoitu patenttiasioihin) sinulle asetetaan ehtoja (joko tuomioistuimen määräyksellä, sopimuksella tai muulla tavoin), jotka ovat ristiriidassa tämän Lisenssin ehtojen kanssa, ne eivät vapauta sinua tämän Lisenssin ehdoista. Jos et voi levittää Ohjelmaa siten, että täyttäisit samanaikaisesti velvollisuutesi tämän Lisenssin ja muiden asiaankuuluvien velvollisuutesi mukaisesti, et saa levittää Ohjelmaa lainkaan. Esimerkiksi jos patenttilisenssi ei sallisi Ohjelman rojaltilivapaata levittämistä kaikille niille, jotka saavat kopioita suoraan tai epäsuorasti sinun kauttasi, ainoa tapa, jolla voisit täyttää sekä sen että tämän Lisenssin ehdot, olisi pidättäytyä kokonaan Ohjelman levittämisestä.

Jos jokin tämän pykälän osa katsotaan pätemättömäksi tai täytäntöönpanokelvottomaksi jossakin tietyssä tilanteessa, pykälän loppuosa on tarkoitettu sovellettavaksi ja pykälä kokonaisuudessaan on tarkoitettu sovellettavaksi muissa olosuhteissa.

Tämän osion tarkoituksena ei ole saada sinua loukkaamaan patenteja tai muita omistusoikeusvaatimuksia tai kiistämään tällaisten vaatimusten pätevyyttä; tämän osion ainoa tarkoitus on suojata vapaiden ohjelmistojen jakelujärjestelmän eheyttä, joka toteutetaan julkisten lisenssien käytännöillä. Monet ihmiset ovat tehneet avokätisiä lahjoituksia kyseisen järjestelmän kautta jaetulle laajalle ohjelmistovalikoimalle luottaen kyseisen järjestelmän johdonmukaiseen soveltamiseen; tekijän/lahjoittajan on päätettävä, onko hän halukas levittämään ohjelmistoa minkään muun järjestelmän kautta, eikä lisenssinhaltija voi pakottaa sinua tähän valintaan.

Tämän osion tarkoituksena on tehdä perusteellisesti selväksi, minkä uskotaan olevan

seurausta tästä Lisenssistä muualla.

**8.** Jos Ohjelman jakelua ja/tai käyttöä rajoitetaan tietyissä maissa joko patenteilla tai tekijänoikeudella suojatuilla käyttöliittymillä, alkuperäinen tekijänoikeuden haltija, joka asettaa Ohjelman tämän Lisenssin piiriin, voi lisätä nimenomaisen maantieteellisen jakelurajoituksen, joka sulkee pois kyseiset maat, siten että jakelu on sallittua vain niissä maissa tai niiden maiden välillä, joita ei ole tällä tavoin suljettu pois. Tällaisessa tapauksessa tämä Lisenssi sisältää rajoituksen ikään kuin se olisi kirjoitettu tämän Lisenssin tekstiin.

**9.** Free Software Foundation voi julkaista tarkistettuja ja/tai uusia versioita yleisestä julkisesta lisenssistä aika ajoin. Tällaiset uudet versiot ovat hengeltään samankaltaisia kuin nykyinen versio, mutta ne voivat erota yksityiskohdissa uusien ongelmien tai huolenaiheiden ratkaisemiseksi.

Jokaisella versiolla on oma yksilöivä versionumeronsa. Jos Ohjelma määrittää siihen sovellettavan tämän Lisenssin versionumeron ja "minkä tahansa myöhemmän version", voit halutessasi noudattaa joko kyseisen version tai minkä tahansa Free Software Foundationin julkaiseman myöhemmän version ehtoja. Jos Ohjelma ei määritä tämän Lisenssin versionumeroa, voit valita minkä tahansa Free Software Foundationin julkaiseman version.

**10.** Jos haluat sisällyttää osia Ohjelmasta muihin vapaisiin ohjelmiin, joiden jakeluehdot ovat erilaiset, kirjoita tekijälle ja pyydä lupaa. Jos ohjelmisto on Free Software Foundationin tekijänoikeuksien suojattua, kirjoita Free Software Foundationille; teemme joskus poikkeuksia tähän. Päätöstämme ohjaavat kaksi tavoitetta: kaikkien vapaiden ohjelmistojemme johdannaisten vapaan aseman säilyttäminen ja ohjelmistojen jakamisen ja uudelleenkäytön edistäminen yleisesti.

## **EI TAKUUTA**

**11.** KOSKA OHJELMA ON LISENSOITU MAKSUTTA, OHJELMALLE EI OLE MITÄÄN TAKUUTA SOVELLETTAVAN LAIN SALLIMISSA RAJOISSA. ELLEI KIRJALLISESTI TOISIN MAINITA, TEKIJÄNOIKEUKSIEN HALTIJAT JA/TAI MUUT OSAPUOLET TARJOAVAT OHJELMAN "SELLAISENAAN" ILMAN MINKÄÄNLAISTA NIMENOMAISTA TAI EPÄSUORAA TAKUUTA, MUKAAN LUKIEN, MUTTA EI RAJOITTUEN, EPÄSUORAT TAKUUT MYYNTIKELPOISUUDESTA JA SOPIVUUDESTA TIETTYYN TARKOITUKSEEN. KOKO RISKI OHJELMAN LAADUSTA JA SUORITUSKYVYSTÄ ON SINULLA. JOS OHJELMA OSOITTAUTUU VIALLISEKSI, VASTAAT KAIKKIEN TARVITTAVIEN HUOLTO-, KORJAUS- TAI VIRHEIDEN KUSTANNUKSISTA.

**12.** MISSÄÄN TAPAUKSESSA, ELLEI SOVELLETTAVA LAKI VAADITA TAI KIRJALLISESTI SOPIMUS TOISTA OLE TEKIJÄNOIKEUDEN HALTIJA TAI MUU OSAPUOLI, JOKA SAATTA MUUTTA JA/TAI JAKELA OHJELMAA YLLÄ MAINITULLUT TAVALLA, EI OLE VASTUUSSA SINULLE VAHINGOISTA, MUKAAN LUKIEN YLEISET, ERITYISET, SATUNNAISET TAI VÄLILLISET VAHINGOT, JOTKA AIHEUTUVAT OHJELMAN KÄYTÖSTÄ TAI KÄYTTÖKELVOTTOMUUDESTA (MUKAAN LUKIEN, MUTTA EI RAJOITTUEN, TIETOJEN MENETYS TAI EPÄTARKKOJEN TULEMINEN TAI SINUN TAI KOLMANSIEN OSAPUOLTEN KÄRSIMÄT MENETYKSET TAI OHJELMAN TOIMIMATTOMUUS MUIDEN OHJELMIEN

KANSSA), VAIKKA KYSEISELLE OIKEUKSIEN HALTIJALLE TAI MUULLE OSAPUOLELLE OLISI ILMOITETTU TÄLLAISTEN VAHINKOJEN MAHDOLLISUUDESTA.

## EHDOT JA SÄÄNNÖT PÄÄTTYVÄT

### KUINKA SOVELTAA NÄITÄ EHTOJA UUSIIN OHJELMIISI

(1) Jos kehität uuden ohjelman ja haluat sen olevan mahdollisimman hyödyllinen yleisölle, paras tapa saavuttaa tämä on tehdä siitä ilmainen ohjelmisto, jota kuka tahansa voi levittää ja muuttaa näiden ehtojen mukaisesti.

(2) Tee tämä liittämällä ohjelmaan seuraavat ilmoitukset. Turvallisinta on liittää ne jokaisen lähdetiedoston alkuun, jotta takuun poissulkeminen välittyy tehokkaimmin; ja jokaisessa tiedostossa tulisi olla vähintään "tekijänoikeus"-rivi ja osoitin, josta koko ilmoitus löytyy.

<yksi rivi, joka antaa ohjelman nimen ja kuvauksen siitä, mitä se tekee.>

Tekijänoikeus (C) < vvvv > <tekijän nimi>

(3) Tämä ohjelma on vapaata ohjelmistoa; voit levittää sitä ja/tai muokata sitä Free Software Foundationin julkaiseman GNU General Public License -lisenssin ehtojen mukaisesti; joko lisenssin version 2 tai (valintasi mukaan) minkä tahansa uudemman version mukaisesti.

(4) Tätä ohjelmaa levitetään toivoen, että siitä on hyötyä, mutta ILMAN MITÄÄN TAKUUTA; ilman edes oletettua takuuta MYYNTIKELPOISUUDESTA tai SOPIVUUDESTA TIETTYYN TARKOITUKSEEN. Lisätietoja on GNU:n yleisessä julkisessa lisenssissä.

(5) Sinun olisi pitänyt saada kopio GNU General Public License -lisenssistä tämän ohjelman mukana; jos et saa sitä, kirjoita osoitteeseen Free Software Foundation Inc; 51 Franklin Street, Fifth Floor, Boston, MA 02110-1301, USA.

(6) Lisää myös tiedot siitä, miten sinuun saa yhteyden sähköpostitse ja paperipostitse.

(7) Jos ohjelma on vuorovaikutteinen, anna sille lyhyt ilmoitus, kuten tässä, kun se käynnistyy vuorovaikutteisessa tilassa: Gnomovision versio 69, Copyright (C) vuosi tekijän nimi Gnomovisionilla EI OLE MITÄÄN TAKUUTA; lisätietoja varten kirjoita `show w`.

(8) Tämä on ilmaista ohjelmistoa, ja voit jakaa sitä tietyin ehdoin; kirjoita `show c` saadaksesi lisätietoja.

(9) Hypoteettisten komentojen `show w` ja `show c` tulisi näyttää asianmukaiset osat yleisestä julkisesta lisenssistä. Käyttämäsi komentoja voidaan tietenkin kutsua jollain muullakin nimellä kuin `show w` ja `show c`; ne voivat olla jopa hiiren napsautuksia tai valikkokohtia – mikä tahansa sopii ohjelmallesi.

(10) Sinun tulisi myös pyytää työnantajaasi (jos työskentelet ohjelmoijana) tai mahdollista oppilaitostasi allekirjoittamaan ohjelman tekijänoikeuslauseke, jos tarpeen. Tässä on esimerkki; muuta nimet:

(11) Yoyodyne , Inc. sanoutuu täten irti kaikista tekijänoikeuksista James Hackerin kirjoittamaan `Gnomovision` - ohjelmaan (joka tekee tarkistuksia kääntäjillä).

<Ty Coonin allekirjoitus>, 1. huhtikuuta 1989 [Ty Coon, varapuheenjohtaja]

**(12)** Tämä yleinen julkinen lisenssi ei salli ohjelman sisällyttämistä kaupallisiin ohjelmiin. Jos ohjelmasi on aliohjelmakirjasto, saatat pitää hyödyllisempänä sallia kaupallisten sovellusten linkittämisen kirjastoon. Jos haluat tehdä näin, käytä GNU Lesser General Public License -lisenssiä tämän lisenssin sijaan.