

Technaxx® * Gebruiksaanwijzing

Opvouwbare zonneligstoel 20W

TX-275

Lees de gebruiksaanwijzing en de veiligheidsinformatie zorgvuldig door voordat u het apparaat voor de eerste keer gebruikt.

Bewaar deze gebruikershandleiding zorgvuldig voor toekomstig gebruik of om deze product te delen. Doe hetzelfde met de originele accessoires voor dit product. Neem in geval van garantie contact op met de dealer of de winkel waar u dit product heeft gekocht.

Geniet van uw product * Deel uw ervaring en mening op een van de bekende internetportals.

Functies

- Genereert energie met het zonnescerm
- 1x USB-A & 1x USB-C poort voor het eenvoudig opladen van smartphones en tablets
- Opvouwbaar, compact ontwerp, perfect voor kamperen en buiten
- Eenvoudig te monteren
- Twee zakken aan de zijkanten voor opslag
- Handgreep voor gemakkelijk dragen

Conformiteitsverklaring

De EU-conformiteitsverklaring kan worden aangevraagd op het volgende adres: www.technaxx.de/ (in de onderste balk "Conformiteitsverklaring").

Afvalverwijdering

Verwijdering van de verpakking. Sorteert het verpakkingsmateriaal op soort bij verwijdering. Gooi bordkarton en karton weg bij het oudpapier. Folie moet worden ingediend voor de inzameling van recyclebaar materiaal.

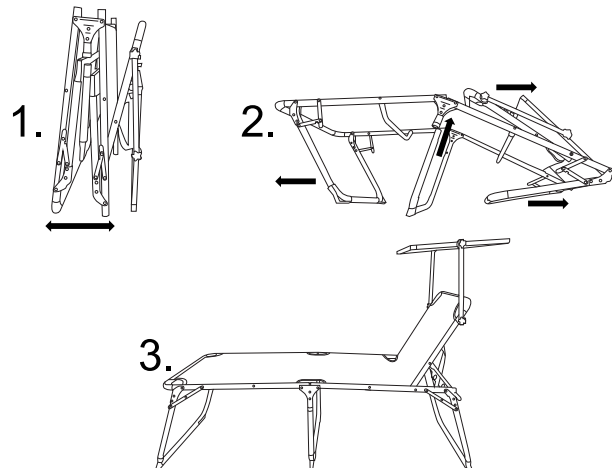
Verwijdering van oude apparatuur (Geldt in de Europese Unie en andere Europese landen met gescheiden inzameling (inzameling van recyclebare materialen) Oude apparatuur mag niet met het huishoudelijk afval worden weggegooid! Elke consument is wettelijk verplicht om oude apparaten die niet meer kunnen worden afgevoerd, weg te gooien. Gescheiden van huishoudelijk afval worden gebruikt, bijvoorbeeld bij een inzamelpunt in zijn of haar gemeente of wijk. Dit zorgt ervoor dat de oude apparaten op de juiste manier worden gerecycled en dat negatieve effecten op het milieu worden vermeden. Om deze reden zijn elektrische apparaten gemarkeerd met het weergegeven symbool.

Technische specificatie

Max. stroom	20 W ±5% (onder STC*)
Max. Spanning	5,0 V
Huidig	Maximaal 3,0 A
Efficiëntie	>19%
Opladen snelheid	tot 10.000mAh in ca. 10u
USB- uitgang	USB-A: 5V/2,4A USB-C: 5V/2,4A
Bedrijfstemperatuur	0°C~+60°C
Beschermingsklasse	IP54 (aansluitdoos is niet waterdicht)
Materiaal	2x1 670G Textileen ; 28 mm aluminium gepoedercoat frame; PET-zonnepaneel
Laad capaciteit	Maximaal 120 kg.
Gewicht / afmetingen	6,35 kg / zonne-energie: (L) 56,5 x (B) 50,3 x (H) 0,5 cm; Ligstoel: (L)193 x (B) 67 x (H) 48,0 cm
Pakketinhoud	Opvouwbare zonneligstoel 20W TX-275, Gebruiksaanwijzing

*STC - standaard testomstandigheden: 1000 W/m² (instraling)/omgevingstemperatuur van 25 °C/ luchtmassa (AM) van 1,5.

Opgebouwde illustratie



1. Vouw het hele ligbed voorzichtig uit om verwondingen en kneuzingen aan de vingers te voorkomen.
2. Verbind het middenframe met het hoofdframe; Klap de poten uit totdat de steunsteunen zijn vergrendeld. Rugleuning omhoog klappen en vergrendelen.
3. Stel het zonnescerm af en bevestig het door de handschroeven vast te draaien.

Opmerking

•Plaats het zonnescerm op een lichte plaats met langdurige blootstelling aan de zon. Het beste vermogen wordt verkregen als de zon in een hoek van 90° op het paneel valt. •Schaduw vermindert het vermogen aanzienlijk. •Het USB-

uitgangsvermogen wordt gedeeld als er twee apparaten zijn aangesloten.

Veiligheidsinstructies

- Neem tijdens het gebruik de veiligheidsinstructies in acht.
- Installatie en inbedrijfstelling mogen uitsluitend worden uitgevoerd door geautoriseerde elektriciens. •Elke wijziging of aanpassing van het product heeft invloed op de veiligheid van het product. Let op letselgevaar! •Alle wijzigingen en reparaties aan het product of de accessoires mogen alleen worden uitgevoerd door de fabrikant of door personen die uitdrukkelijk door de fabrikant zijn geautoriseerd. •Voer nooit zelf reparaties uit! •Behandel het product met zorg. Het kan beschadigd raken door schudden of vallen van een kleine hoogte. •Dompel het product nooit onder in water of andere vloeistoffen. •Het zonnepaneel mag alleen worden gebruikt in overeenstemming met de geschiktheid ervan. •Het zonnepaneel mag technisch niet aangepast worden. •Houd vocht uit de buurt van gereedschap en de werkomgeving! •Sluit alleen kabels met droge stekkers aan. •Steek geen elektrisch geleidende onderdelen in de stekerverbinding van de zonnemodule. •Technische wijzigingen en fouten voorbehouden.

Let op!

- Uitgangstekkers staan onder stroom – gevaar voor letsel!
- Laat de stekkers nooit in een natte omgeving achter en dompel ze niet onder in water of andere vloeistoffen.
- Houd kinderen uit de buurt van het zonnepaneel.
- Laat de apparaten tijdens het opladen niet in de zon liggen. Er kan oververhitting optreden.

Ondersteuning

Servicetelefoonnummer voor technische ondersteuning: **01805 012643** (14 cent/minuut vanaf de Duitse vaste lijn en 42 cent/minuut vanaf mobiele netwerken). Gratis e-mail: support@technaxx.de

De supporthotline is bereikbaar van maandag tot en met vrijdag van 9.00 tot 13.00 uur en van 14.00 tot 17.00 uur.

Reiniging en onderhoud

Gevaar! Werk altijd stroomloos en niet onder spanning. Koppel alle kabels los en bedek het zonnepaneel om elektrische schokken te voorkomen. •Reinig het apparaat regelmatig met een vochtige doek. Gebruik geen schoonmaakmiddelen of oplosmiddelen. •Zorg ervoor dat er geen water in de pluggen kan sijpelen. Het binnendringen van water in een elektrisch apparaat verhoogt het risico op een elektrische schok of schade aan het apparaat.

Gemaakt in China
Gedistribueerd door:
Technaxx Deutschland GmbH & Co. KG
Konrad-Zuse-Ring 16-18,
61137 Schöneck, Duitsland