

Bezdrátová Bluetooth sluchátka BT-X65

Před prvním použitím spotřebiče si pozorně přečtěte návod k použití a bezpečnostní informace.

Tento spotřebič není určen pro použití osobami (včetně dětí) se sníženými fyzickými, smyslovými nebo duševními schopnostmi nebo osobami bez zkušeností nebo znalostí, pokud nejsou pod dozorem nebo nejsou poučeny o používání tohoto zařízení osobou odpovědnou za jejich bezpečnost. . Děti by měly být pod dohledem, aby bylo zajištěno, že si s tímto zařízením nebudou hrát.

Tuto uživatelskou příručku pečlivě uschovejte pro budoucí použití nebo sdílení produktu. Udělejte totéž s originálním příslušenstvím pro tento produkt. V případě záruky se prosím obraťte na prodejce nebo obchod, kde jste tento produkt zakoupili .

Užijte si svůj produkt * Podělte se o své zkušenosti a názory na některém ze známých internetových portálů.

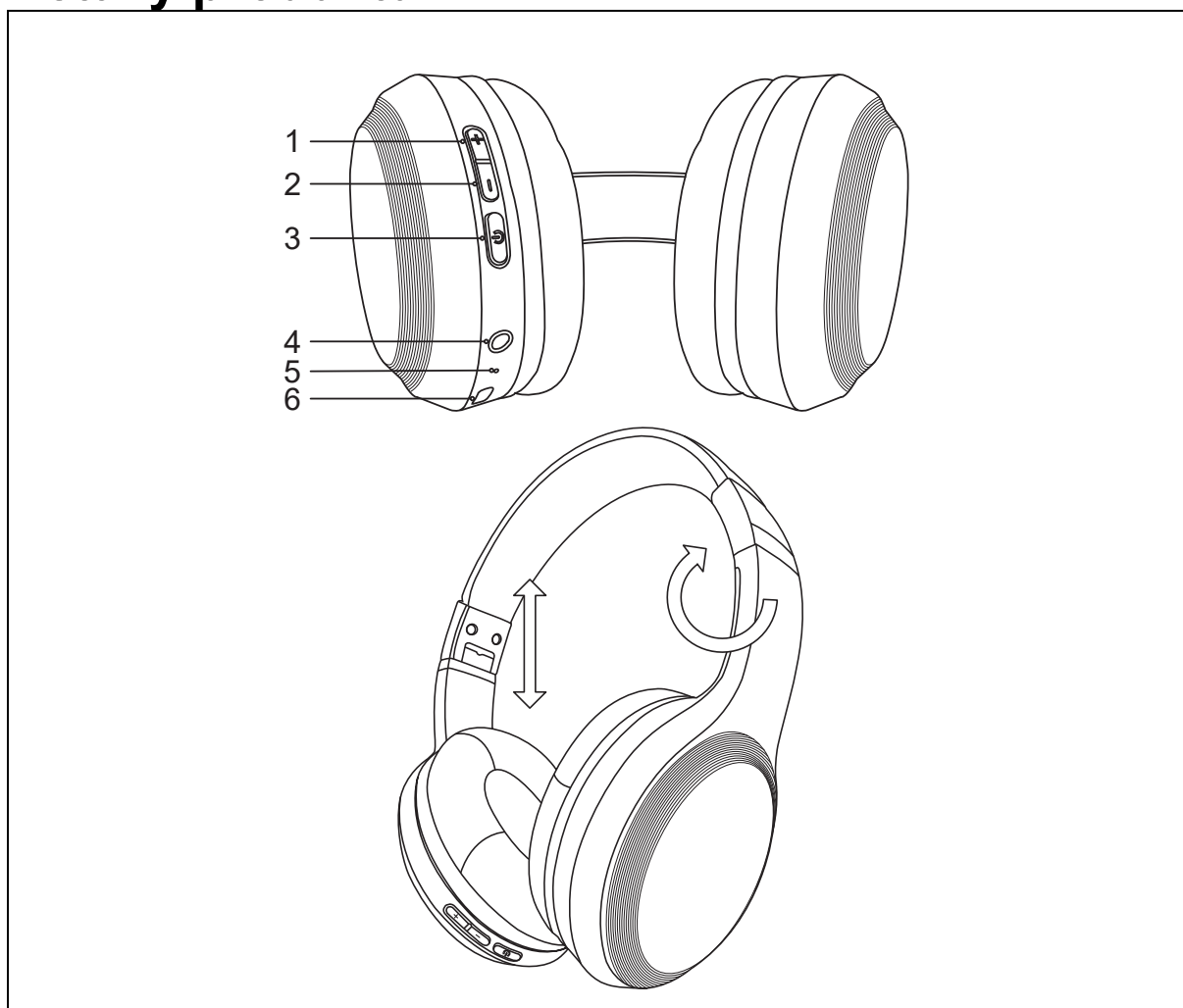
Vlastnosti

- Napájeno 200mAh baterií
- Spárování s Bluetooth V5.3
- Vestavěný mikrofon pro telefonní hovory
- Skládací provedení
- Funkce Aux-In

Technické údaje

Verze Bluetooth	V5.3
Bluetooth	Přenosová vzdálenost ~10m (otevřený prostor) Frekvenční pásmo 2,4GHz Vyzařovaný vysílací výkon max. 2,5 mW
Reproduktor / frekvence impedance	50mW*2 / 20Hz-20kHz / 32Ω
Bluetooth profil	A2DP / HFP / HSP / AVRCP / CVC
Prázdko	~6h (střední hlasitost)
Pohotovostní doba	~300h
Doba nabíjení	~1,5h
baterie	200mAh lithium-polymerová baterie 3,7V
Vstup AUX	3,5mm jack
Nabíjecí rozhraní	Nabíjení přes USB typ C
Provozní teplota	-10°C až +50°C
Hmotnost / rozměr krabice	155,0 g / (D) 165 x (Š) 80 x (V) 196 mm
Obsah balení	MusicMan ® BT-X65, nabíjecí kabel USB typu C, návod k obsluze

Detaily produktu



1	Hlasitost +
2	Hlasitost -
3	Tlačítko napájení
4	Vstup AUX
5	Indikační LED
6	Nabíjecí port USB-C

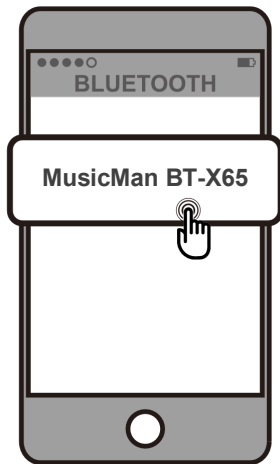
První použití

Připojte sluchátka pomocí USB-C kabelu a USB napájecího adaptéru * (*není součástí dodávky). Počkejte, až se červená kontrolka změni na modrou.

Bluetooth připojení

Párování

Zapněte sluchátka BT-X65. Automaticky spustí režim párování.



Poté, co se zobrazí výzva k zapnutí, začne indikační LED blikat červeně a modře.

Spustte funkci Bluetooth skenování pomocí smartphonu / tabletu nebo jiného zařízení podporujícího technologii Bluetooth.

Kliknutím na „ **MusicMan BT-X65** “ v nastavení Bluetooth spárujte své zařízení se sluchátky.

Resetovat párování

Zrušte spárování sluchátek v nastavení BT vašeho smartphonu / tabletu. Nyní jej lze připojit k jinému zařízení.

Automatické opětovné připojení

Sluchátka BT-X65 se automaticky znovu připojí k naposledy spárovanému zařízení BT, pokud je dosažitelné. Chcete-li změnit spárované připojení na jiné zařízení, zrušte spárování naposledy připojeného zařízení.

Funkce

Zapnutí/vypnutí

Chcete-li sluchátka zapnout nebo vypnout, stiskněte a podržte tlačítko napájení po dobu asi 3 sekund.

Přehrát/Pozastavit hudbu

Stisknutím tlačítka napájení spustíte/pozastavíte hudbu.

Další skladba/Poslední skladba

Stiskněte a podržte zvýšení/snížení hlasitosti pro další nebo návrat na předchozí skladbu.

Přijímejte telefonní hovory

Příchozí hovory lze přijmout jediným stisknutím tlačítka napájení během vyzvánění.

Zavěšujte hovory

Telefonní hovory lze zrušit jediným stisknutím tlačítka napájení.

Odmítnout hovory (podržet 2 sekundy)

Chcete-li hovor odmítnout, podržte tlačítko napájení po dobu 2 sekund.

Vstup AUX

Tato sluchátka lze použít připojením kabelu AUX k zařízení a portu AUX-In. Pro připojení použijte 3,5mm jack kabel.

Poznámka: Připojte k zařízení bez zapnutých sluchátek.

Odstraňování problémů

Pokud se vám nedaří připojit sluchátka k telefonu, postupujte takto:

Ujistěte se, že sluchátka jsou nabitá a v zapnutém stavu. Ujistěte se, že je na vašem zařízení aktivována funkce Bluetooth. Zkontrolujte, zda jsou sluchátka ve vzdálenosti do 10 metrů od telefonu a zda mezi sluchátky a telefonem nejsou žádné překážky, jako jsou stěny nebo jiná elektronická zařízení. Zkuste použít kabel adaptéru AUX-In pro připojení kabelem. BT-X65 se vypne nebo se znovu nezapne, může to být buď vybitá baterie, nebo problém s napájením. Nabijte BT-X65 a zkontrolujte stav baterie pomocí LED nabíjení. (Doporučujeme nabíjet BT-X65 celé 2–3 měsíce, pokud se delší dobu nepoužívá.)

Poznámky

- Z BT-X65 jsou slyšet zvuky, může to být špatný signál Bluetooth. Abyste se vyhnuli šumu, zůstaňte v dosahu Bluetooth ~10 m.
- Během nabíjení sluchátek nelze přehrávat hudbu. Toto
- Vyhněte se dlouhodobému vystavení nadměrné hlasitosti, která může způsobit poškození sluchu způsobené hlukem.
- Před nasazením sluchátek snižte hlasitost a poté ji nastavte na správnou hlasitost.
- Nepoužívejte sluchátka při řízení nebo jízdě na kole.
- Držte se dál od ostrých hran, nerovných povrchů, kovových částí a čehokoli, co by mohlo sluchátka poškodit.
- Neupravujte, neopravujte ani neodstraňujte sluchátka bez odborného vedení.
- K čištění sluchátek nepoužívejte korozivní nebo těkavé kapaliny.
- Nepoužívejte sluchátka v nebezpečném prostředí.

Varování

- Nabíjecí box BT-X65 nabíjejte pouze přes port DC 5V USB-C pomocí dodaného nabíjecího kabelu USB-C. Použijte napájecí nabíjecí adaptér až do DC 5V/1A. Nenabíjejte BT-X65 větším výkonem!
- Pokud se BT-X65 nepodaří připojit k vašemu mobilnímu zařízení nebo pokud po připojení nepřehraje hudbu, uživatel by měl zkontrolovat, zda vaše mobilní zařízení podporuje A2DP / AVRCP.
- BT-X65 nerozebírejte, mohlo by dojít ke zkratu nebo poškození.
- Upozornění na baterii: Nesprávné použití baterie může způsobit požár nebo poleptání chemikáliemi. Baterie může v případě poškození explodovat. Baterii lze nabíjet pouze pomocí adaptéru dodávaného speciálně pro tento produkt.
- Nenechte BT-X65 upadnout ani s ním netřeste, mohlo by dojít k poškození vnitřních obvodů nebo mechaniky.
- Udržujte BT-X65 v suchém a větraném prostředí. Vyvarujte se vysoké vlhkosti a vysoké teploty. Baterie by také neměly být vystaveny nadměrnému teplu nebo přímému slunečnímu záření.
- Tento BT-X65 není odolný proti vodě; chraňte před vlhkostí.
- Udržujte BT-X65 mimo dosah malých dětí.

Podpěra, podpora

Servisní telefonní číslo pro technickou podporu: **01805 012643*** (14 centů/minutu z německé pevné linky a 42 centů/minutu z mobilních sítí). E-mail zdarma: **support@technaxx.de**

Horká linka podpory je k dispozici Po-Pá od 9:00 do 13:00 a od 14:00 do 17:00

Prohlášení o shodě



Prohlášení o shodě EU lze vyžádat na následující adrese: www.technaxx.de/ (v dolní liště „Prohlášení o shodě“).

Likvidace



Likvidace obalu. Při likvidaci rozřídíte obalové materiály podle typu. Karton a lepenku vyhodíte do sběrového papíru. Fólie by měly být předány ke sběru recyklovatelných materiálů.



Likvidace starého zařízení (Platí v Evropské unii a dalších evropských zemích s odděleným sběrem (sběr recyklovatelných materiálů) Staré zařízení se nesmí likvidovat s domovním odpadem! Každý spotřebitel je ze zákona povinen zlikvidovat stará zařízení, která již nelze používat odděleně od domovního odpadu, např. na sběrném místě ve své obci nebo okrese. Tím je zajištěna řádná recyklace starých zařízení a zamezení negativních vlivů na životní prostředí. Z tohoto důvodu jsou elektrická zařízení označena uvedeným symbolem tady.



Baterie a akumulátory se nesmí vyhazovat do domovního odpadu! Jako spotřebitel jste ze zákona povinni zlikvidovat všechny baterie a dobíjecí baterie, bez ohledu na to, zda obsahují škodlivé látky* nebo ne, na sběrném místě ve vaší obci/městě nebo u prodejce, abyste zajistili, že baterie bude možné zlikvidovat způsobem šetrným k životnímu prostředí. * označené: Cd = kadmium, Hg = rtuť, Pb = olovo. Vraťte svůj výrobek do sběrného místa s plně vybitou baterií nainstalovanou uvnitř!

Vyrobeno v Číně

Distribučovány:

Technaxx Deutschland GmbH & Co. KG
Konrad-Zuse-Ring 16-18,
61137 Schöneck, Německo