

LifenaXX® * Gebrauchsanleitung

Muskel-Massagegerät Wärme-Kälte LX-041

Bevor Sie das Gerät zum ersten Mal verwenden, lesen Sie bitte die Gebrauchsanweisung und Sicherheitshinweise sorgfältig durch.



Bewahren Sie dieses Benutzerhandbuch zum späteren Nachschlagen oder zur Weitergabe des Produkts sorgfältig auf. Machen Sie dasselbe mit dem Originalzubehör für dieses Produkt. Im Garantiefall wenden Sie sich bitte an den Händler oder das Geschäft, bei dem Sie dieses Produkt gekauft haben .

Genießen Sie Ihr Produkt * Teilen Sie Ihre Erfahrungen und Meinung auf einem der bekannten Internetportale.

Die Spezifikationen können ohne Vorankündigung geändert werden. Bitte verwenden Sie unbedingt das neueste Handbuch, das auf der Website des Herstellers verfügbar ist.

Besonderheiten

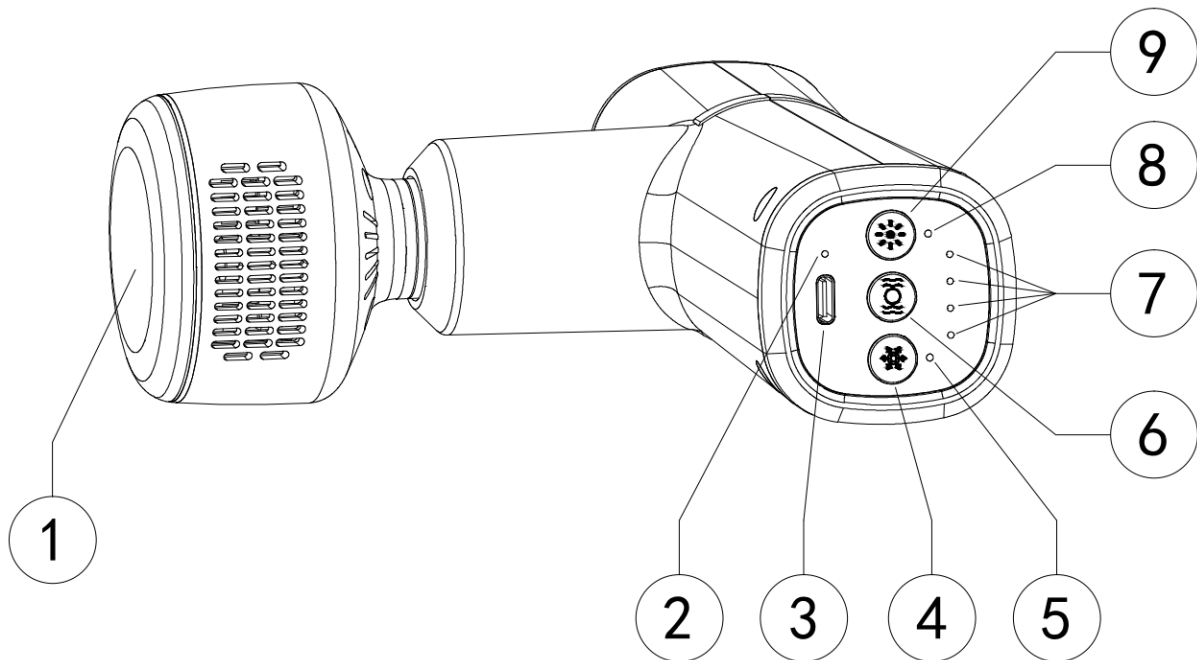
Das LifenaXX LX-041 ist ein kabelloses Vibrationsmassagegerät. Seine Anwendung lindert Muskelschmerzen, verbessert die Durchblutung, entspannt die Muskeln und verbessert die Muskelflexibilität.

- Aktive Wärme- und Kälte in 6 Stufen (30, 40, 45°C Wärme) und (10, 15, 20°C) Kälte.
- 3 Massagestufen
- 5 Massageköpfe
- Bis zu 180 Min. Akkulaufzeit (2000 mAh)
- Bürstenlosen Motor
- Batterie-, Heiz- und Kühlanzeige
- Vibrationsmassage für den ganzen Körper

Technische Spezifikationen

Heizung	35-40-45 (± 2) °C
Kühlung	10-15-20 (± 6) °C
Geschwindigkeit	Bis zu 2800 U/min
Amplitude	~8mm
Arbeitszeit	Bis zu 3 Stunden
Ladezeit	Ca. 4 Stunden
USB- Anschluss	USB-C mit 5V, max. 2A
Batterie	7,4 V, 2000 mAh
Motortyp	Bürstenlosen Motor
Material	ABS-Kunststoff
Gewicht	620g
Abmessungen	16,5 x 14,5 x 5 cm
Verpackungsinhalt	LifenaXX Muskel-Massagegerät Wärme-Kälte LX-041 USB- Ladekabel, 5 Massageköpfe, Tragetasche, Gebrauchsanleitung

Produkt Übersicht



1	Massagekopf heiß/kalt	6	Massage-Aktivierungstaste
2	Kontrollleuchte	7	Geschwindigkeitsindikator
3	Ladeschnittstelle USB Typ C	8	Heizkontrollleuchte
4	Kühlungsaktivierungstaste	9	Heizungsaktivierungstaste
5	Kontrollleuchte für den Kühlmodus		

Verwendung

- 1) Wählen Sie einen der 4 Standard-Massageköpfe, die nicht gekühlt/beheizt werden, und installieren Sie ihn am Gerät.
- 2) Drücken Sie lange auf die „Massage-Aktivierungstaste“, um die Massagefunktion zu aktivieren. Nach der Aktivierung schaltet das Gerät standardmäßig in den 1. Gang, oder Sie können durch kurzes Drücken der „Massage-Aktivierungstaste“ in den gewünschten Gang wechseln.
- 3) Um das Produkt besser zu schützen, schaltet sich die Massagefunktion nach 15 Minuten Dauergebrauch automatisch aus. Wenn Sie es weiterhin verwenden müssen, können Sie es neu starten.
- 4) Wenn die Maschine in den 0-Gang schaltet und 1 Minute lang keine andere Bedienung erfolgt, schaltet sie sich ebenfalls automatisch ab.
- 5) Wenn während des Betriebs abwechselnd grün und rot blinken, weist dies darauf hin, dass der Akkustand der Maschine niedrig ist und rechtzeitig aufgeladen werden muss.

Kühl/Wärme Modus:

Installieren Sie den mitgelieferten Kühl-/Wärmemassagekopf am Host und installieren Sie ihn an Ort und Stelle.

Warm: Drücken Sie kurz die „Heizungsaktivierungstaste“ (9), um die Heizfunktion einzuschalten, und drücken Sie dann kurz, um in verschiedene Gänge zu wechseln: 1-2-3-aus, entsprechend einer Temperatur von 35-40-45 (± 2) °C. Zu diesem Zeitpunkt leuchtet die rote Kontrollleuchte im Kühl-/Heizmassagekopf auf; Sie können auch die „Massage-Aktivierungstaste“ (6) gedrückt halten, um gleichzeitig die Massagefunktion zu aktivieren.

Kühl: Drücken Sie kurz die „Kühlaktivierungstaste“ (4), um die Kühlfunktion einzuschalten, und drücken Sie dann kurz, um in verschiedene Gänge zu wechseln: 1-2-3-aus, entsprechend einer Temperatur von 10-15-20 (± 6) °C. Zu diesem Zeitpunkt leuchtet die blaue Anzeigeleuchte im Kühl-/Wärmemassagekopf auf; Sie können auch die „Massage-Aktivierungstaste“ (6) gedrückt halten, um gleichzeitig die Massagefunktion zu aktivieren.

Lademodus:

Verbinden Sie ein Ende des mitgelieferten USB-C-Ladekabels mit dem

Ladeanschluss des Geräts und stecken Sie das andere Ende des USB-Anschlusses in den USB-Anschluss des Ladegeräts, um das Gerät aufzuladen. Wenn das Gerät eingeschaltet ist, schaltet es sich nach dem Anschließen des Ladegeräts automatisch aus. Die rote Kontrollleuchte blinkt während des Ladevorgangs langsam und erlischt, wenn der Akku vollständig aufgeladen ist. (Für ein schnelleres Aufladen wird empfohlen, zum Aufladen einen 5V/2A-Adapter zu verwenden. Dieses Gerät unterstützt die Funktion des Aufladens während der Verwendung nicht.)

Aufsatzköpfe von links nach rechts



Weicher Kopf	Geeignet für Muskel Gruppen
Gabelkopf	Geeignet für Die Wirbelsäule
Stiftkopf	Geeignet für gelenknahe Partien und Tiefenstimulation
Flachkopf	Geeignet für große Muskelbereiche

Installieren der Aufsätze

Installieren und ersetzen Sie den Massagekopf nach Bedarf. Ziehen Sie dazu einfach den Aufsatz ab und stecken Sie den gewünschten Aufsatz in das konische Rundloch des Massagegeräts. Der Heiß-/Kaltmassagekopf verfügt über einen Stecker, der mit der Massagebuchse ausgerichtet werden muss.

Sicherheitshinweise

- Die Warm-/Kaltfunktion kann zu Hautreizungen führen. Wenn dies auftritt, brechen Sie die Behandlung bitte sofort ab.
- Laden Sie das Gerät nur mit dem mitgelieferten USB-Ladekabel auf.
- Dieses Gerät ist nicht für Kinder oder Personen mit eingeschränkter geistiger Leistungsfähigkeit oder mangelnder Erfahrung und/oder Sachkenntnis bestimmt.
- Dieses Gerät ist nicht für den gewerblichen Gebrauch bestimmt.
- Jede andere Verwendung oder Veränderung des Gerätes gilt als nicht bestimmungsgemäß und birgt erhebliche Gefahren. Für Schäden, die durch unsachgemäßen Gebrauch entstehen, übernimmt der Hersteller keine Haftung.
- Lassen Sie den Lifenaxx LX-041 im Betriebsmodus oder beim Laden niemals unbeaufsichtigt.

BITTE VERWENDEN SIE LIFENAXX LX-041 UNTER DEN FOLGENDEN UMSTÄNDEN NICHT OHNE VORHERIGE ZUSTIMMUNG IHRES ARZTS:

Schwangerschaft, Diabetes mit Komplikationen wie Neuropathie oder Netzhautschäden, Tragen von Herzschrittmachern, kürzliche Operation, Epilepsie oder Migräne, Bandscheibenvorfall, Spondylolisthesis, Spondylolyse oder Spondylose, kürzliche Gelenkersatzoperation oder Spiralen, Metallstifte oder -platten oder wenn Sie Bedenken bezüglich Ihres körperlichen Gesundheitszustands haben. Diese Kontraindikationen bedeuten nicht, dass Sie kein Vibrations- oder Trainingsgerät verwenden können. Wir empfehlen jedoch, zunächst einen Arzt aufzusuchen. Die Auswirkungen des Vibrationseinsatzes auf bestimmte Erkrankungen werden derzeit untersucht. Dies wird voraussichtlich zu einer Verkürzung der Liste der aufgeführten Kontraindikationen führen. Die Praxis hat gezeigt, dass die Integration von Vibrationsanwendungen in einen Behandlungsplan in vielen Fällen sinnvoll ist. Dies muss auf Empfehlung und unter Anleitung eines Arztes, Facharztes oder Physiotherapeuten erfolgen.

Warnungen und Vorsicht

- Verwenden Sie das Gerät nicht zusammen mit lebenserhaltenden Geräten, wenn ein Ausfall des Geräts zum Ausfall der lebenserhaltenden Geräte oder zu einer erheblichen Beeinträchtigung der Sicherheit oder Wirksamkeit führen kann.
- Verwenden Sie das Gerät nicht in der Nähe einer brennbaren Anästhesiemischung mit Luft, Sauerstoff oder Lachgas oder in der Nähe von brennbaren Substanzen, Dämpfen oder Gasen.
- Betreiben Sie das Gerät nicht in der Nähe von Heizungsöffnungen oder in direkter Sonneneinstrahlung.
- Halten Sie das Gerät trocken und schalten Sie es aus, wenn Sie es nicht verwenden.

Support

Service-Telefonnummer für technischen Support: **01805 012643*** (14 Cent/Minute aus dem deutschen Festnetz und 42 Cent/Minute aus den Mobilfunknetzen). Kostenlose E-Mail: **support@technaxx.de**

Die Support-Hotline ist Mo-Fr von 9.00 bis 13.00 Uhr und von 14.00 bis 17.00 Uhr erreichbar.

Konformitätserklärung



Die EU-Konformitätserklärung kann unter folgender Adresse angefordert werden: www.technaxx.de/ (in der unteren Leiste „Konformitätserklärung“).

Entsorgung



Entsorgung der Verpackung. Sortieren Sie die Verpackungsmaterialien bei der Entsorgung nach Typ.

Entsorgen Sie Pappe und Pappe im Altpapier. Folien sollten der Wertstoffsammlung zugeführt werden.



Entsorgung von Altgeräten (Gilt in der Europäischen Union und anderen europäischen Ländern mit getrennter Sammlung (Wertstoffsammlung) Altgeräte dürfen nicht über den Hausmüll entsorgt werden! Jeder Verbraucher ist gesetzlich verpflichtet, Altgeräte, die nicht mehr entsorgt werden können, zu entsorgen getrennt vom Hausmüll, z. B. bei einer Sammelstelle in seiner Gemeinde oder seinem Landkreis. Dadurch wird sichergestellt, dass die Altgeräte ordnungsgemäß recycelt werden und negative Auswirkungen auf die Umwelt vermieden werden. Aus diesem Grund sind Elektrogeräte mit dem abgebildeten Symbol gekennzeichnet.



Batterien und Akkus dürfen nicht im Hausmüll entsorgt werden! Als Verbraucher sind Sie gesetzlich dazu verpflichtet, alle Batterien und Akkus, egal ob sie Schadstoffe* enthalten oder nicht, bei einer Sammelstelle in Ihrer Gemeinde/Stadt oder im Handel abzugeben, um sicherzustellen, dass die Batterien entsorgt werden können auf umweltfreundliche Weise. * gekennzeichnet mit: Cd = Cadmium, Hg = Quecksilber, Pb = Blei. Geben Sie Ihr Produkt mit vollständig entladenelem Akku an Ihrer Sammelstelle ab!

In China hergestellt

Vertrieben von:
Technaxx Deutschland GmbH & Co. KG
Konrad-Zuse-Ring 16-18,
61137 Schöneck, Deutschland