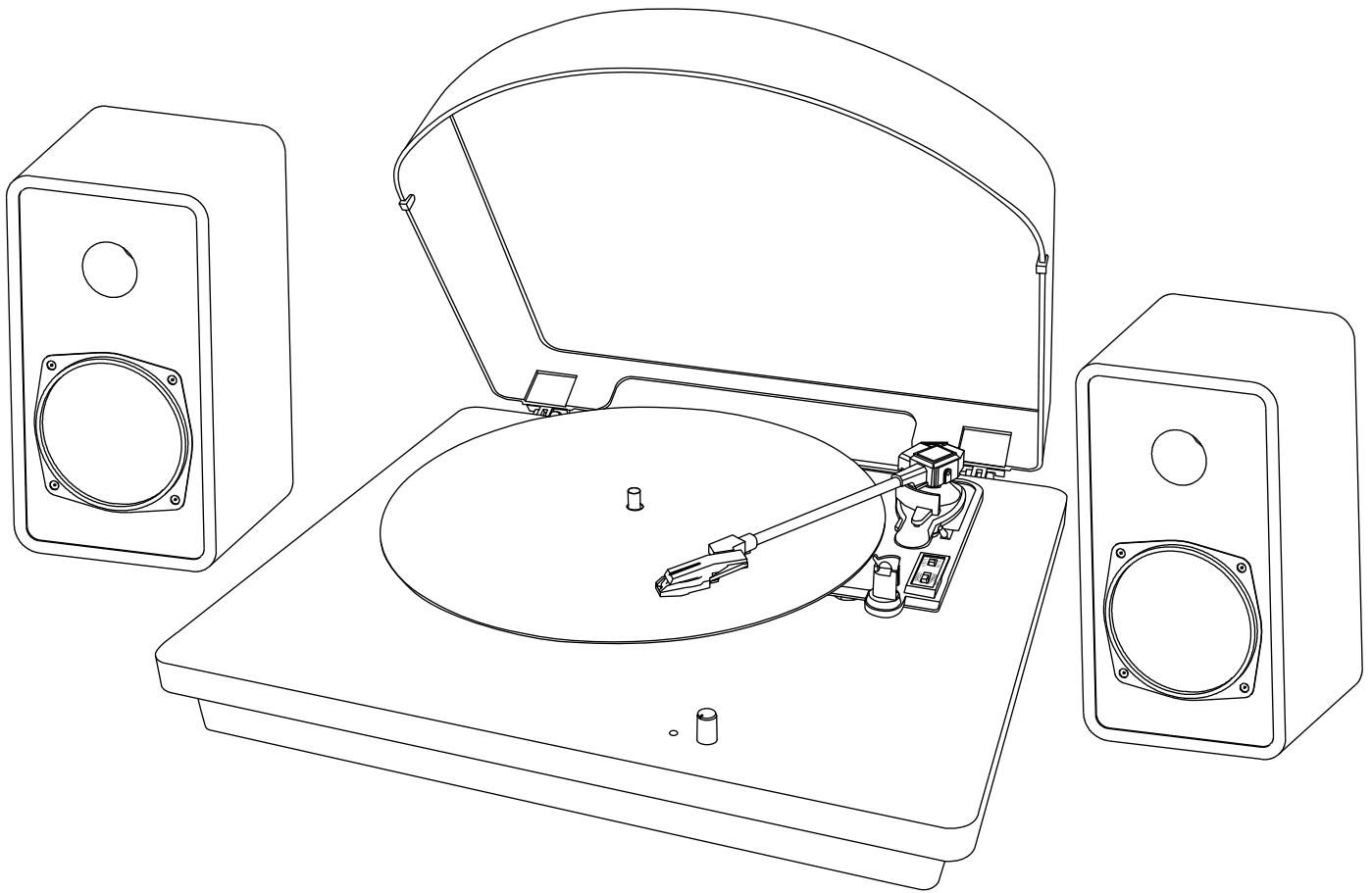


Bluetooth stereo-LP-speler TX-188



Eigenschappen

- Bluetooth Versie 5.0
- Externe stereoluidsprekers 2 x 15 W
- RCA-uitgang voor aansluiting op HiFi-systemen
- Vinylspeler met 3 snelheden: 33, 45, 78 toeren per minuut
- Digitalisering van album voor pc/laptop
- 3,5 mm AUX-IN- ingang
- Hoogwaardig ontwerp met functionele controle

Inhoud

Eigenschappen	1
Inhoud	2
Specificaties	3
Poductoverzicht.....	4
Eerste gebruik	5
Achtergrondmodus (Vinyl)	6
Stylus vervangen	7
Bluetooth modus	8
Afspelen via Bluetooth	8
AUX modus	8
Aansluiten op een externe versterker.....	9
Audio opnemen via PC/laptop.....	9
Montage/reparatie van riemtransmissie	10
Veelgestelde vragen.....	10
Belangrijke Tips.....	11
NIET DOEN.....	11
Conformiteitsverklaring.....	12
Afvalverwijdering	12

Bewaar deze gebruiksaanwijzing op een veilige plek voor toekomstig gebruik of als dit product wordt weggegeven. Dit geldt ook voor de originele accessoires van dit product. Neem contact op met de dealer of de winkel waar u dit product hebt gekocht als u een garantieclaim hebt.

Geniet van uw product. * Deel uw ervaring en mening op één van de bekende websites.

Voor het gebruik

● Kies zorgvuldig de installatielocatie van uw apparaat. Plaats het niet in direct zonlicht of in de buurt van een warmtebron. Vermijd ook locaties die onderhevig zijn aan trillingen en overmatig stof, overmatige hitte, kou of vocht. ● Installeer het apparaat niet in een schuine positie, het is ontworpen om alleen in een horizontale positie te werken. ● Als het apparaat rechtstreeks van een koude naar een warme plaats wordt gebracht, kan er vocht in de speler condenseren en schade veroorzaken. Wanneer u het apparaat voor het eerst installeert of van een koude naar een warme plaats verplaatst, wacht dan 30 minuten voordat u het gebruikt. ● De ventilatieopeningen mogen niet worden afgesloten. Zorg voor voldoende ruimte boven en rond de versterker/ontvanger. ● Plaats geen cd-speler of andere apparatuur bovenop het apparaat. ● Open de behuizing niet. Dit kan leiden tot schade aan het elektrische circuit of elektrische schokken. ● Als u de speler lange tijd niet gaat gebruiken, zorg er dan voor dat u de stekker uit het stopcontact haalt. Trek bij het verwijderen van de stekker nooit aan het snoer. ● Om brand of elektrische schokken te voorkomen, dient u het apparaat tijdens het schoonmaken uit het stopcontact te halen. Wees voorzichtig bij het reinigen en afvegen van de kunststof onderdelen. Probeer het apparaat niet te reinigen met chemische oplosmiddelen, omdat dit de behuizing kan beschadigen.

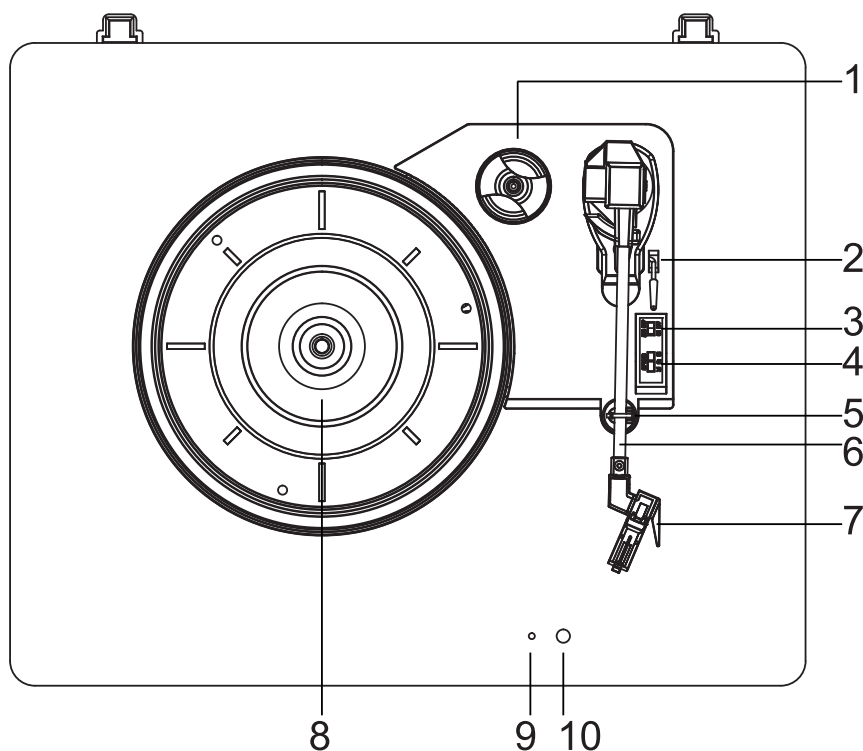
Specificaties

Bluetooth	Versie 5.0; actieradius ~10 m in open terrein	
Bluetooth-transmissiefrequentie 2,4 GHz		
Het uitgestraalde maximale vermogen is 2,5 mW		
Modus	Phono, Bluetooth, AUX-IN	
Luidsprekers	2 10 W stereoluidsprekers, impedantie 4 ohm, frequentiebereik 90 Hz – 16 kHz	
Phono	EP/LP/SP; gelijkstroommotor; snelheden: 33/45/78 tpm; S/N \geq 45dB; naaldpatroon (model-ID: 4768); riem transmissie	
AUX-IN	3,5 mm aansluiting	
RCA uitgang	slot (links en rechts)	
Spanning voedingsadapter	100-240 V 50/60 Hz	

Stroomverbruik	Gelijkstroom 12 V 2 A
Energieverbruik	Maximaal 24 W
Gewicht / Afmetingen van het hoofdapparaat / Afmetingen van de luidspreker	7 kg / (L) 48,0 x (B) 43,0 x (H) 19,5 cm / (L) 10,0 x (B) 9,5 x (H) 19,0 cm
Inhoud van het pakket	TX-188 Bluetooth stereo-LP-speler, 45-tpm Single Record Adapter, Voedingsadapter, gebruikershandleiding

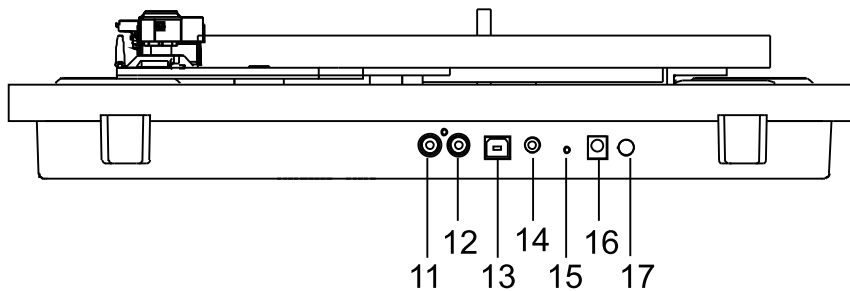
Productoverzicht

Zicht van boven



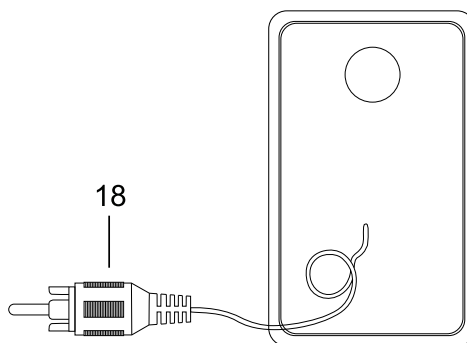
1	Enkele adapter voor 45 toeren per minuut snelheid
2	Toonarm lifter
3	Automatische stopschakelaar
4	Snelheidskiezer
5	Veiligheidshendel
6	Toonarm
7	Cartridge / stylus
8	Draaitafel
9	Voeding / Bluetooth-indicator (Voeding rood / Bluetooth blauw)
10	Modusschakelaar / Volumeregeling

Zicht van achter



11	RCA uitgang (Rechter kanaal)
12	RCA uitgang (Linker kanaal)
13	USB-aansluiting voor MAC of PC
14	AUX-IN
15	GND
16	DC-IN
17	Aan/uit knop

Externe luidspreker (2 st)



18	RCA kabel
----	-----------

Eerste gebruik

Lees de gebruikershandleiding aandachtig door. Sluit de voedingsadapter aan op een 100-240V AC-stopcontact en het andere uiteinde op de TX-188 (16). Wij herinneren u eraan dat: "Niet-verbonden apparaten werken altijd verkeerd». Schakel het apparaat in door op de aan/uit-knop (17) aan de achterkant van het apparaat te drukken. Start daarna de gewenste afspeelmodus. Gebruik de draaiknop om de bron te wijzigen (10).

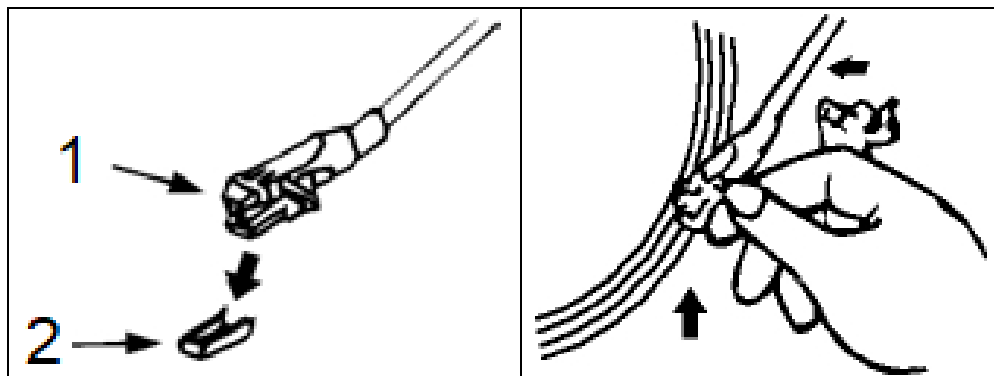
Achtergrondmodus (Vinyl)

Tips voor vinylplaten

- Raak de groeven van de platen niet aan. Pak platen alleen bij de randen of het label vast. Zorg dat je handen schoon zijn. Sebum zal geleidelijk de platen bederven.
- Houd uw platen stofvrij en bewaar ze op een koele, droge plaats.
- Bewaar uw platen in hun etui wanneer u ze niet gebruikt om stof en krassen te voorkomen.
- Bewaar platen rechtop. Platen die horizontaal worden opgeslagen buigen en vervormen.
- Bewaar geen platen in de kofferbak van een auto.
- Bewaar platen op een plaats met een stabiele temperatuur en een lage luchtvochtigheid.
- Om het oppervlak schoon te maken, veeg het oppervlak voorzichtig in een cirkelvormige beweging af met een zachte, antistatische doek.
- Voor het opnemen van vinyl hebt u een pc of laptop nodig.

Een vinylplaat afspelen

Wanneer u de draaitafel gebruikt, moet u ervoor zorgen dat u de naaldbescherming (2) verwijdert, zoals weergegeven in de onderstaande afbeelding. Het moet gemakkelijk van de styluscartridge (1) kunnen schuiven. Zorg er ook voor dat u de toonarmvergrendeling voor gebruik uitschakelt en na gebruik weer vergrendelt.



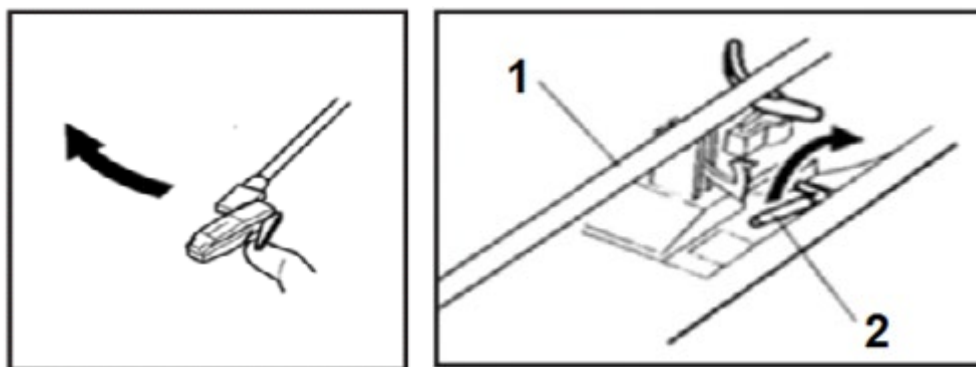
- Zet het apparaat aan en stel het volume in op het gewenste niveau.
- Draai de functieschakelaar naar PHONO.
- Plaats de plaat op de draaitafel en selecteer de juiste afspeelsnelheid: 33/45/78 toeren per minuut volgens de vinyl die wordt afgespeeld. Gebruik bij het afspelen van een 45 toeren per minuut plaat de meegeleverde 45-toerenadapter.
- Verwijder de naaldbescherming en ontgrendel de toonarmvergrendeling.

- Duw de hefhandel omhoog om de toonarm omhoog te brengen en verplaats de toonarm vervolgens voorzichtig naar de gewenste positie boven de plaat.

De plaat begint te draaien wanneer de toonarm naar de plaat wordt verplaatst. Duw de hendel (2) naar voren om de toonarm langzaam naar de gewenste positie op de plaat te laten zakken. De plaat begint te spelen.

- Wanneer het afspelen klaar is, duw de toonarm lifter (2) naar achteren om de toonarm omhoog te brengen en voorzichtig terug te brengen naar zijn oorspronkelijke positie.

- Wanneer u klaar bent met het afspelen van platen, activeer de toonarmvergrendeling om deze te beschermen tegen onbedoelde beweging. Koppel de TX-188 los van de stroombron als deze gedurende een bepaalde tijd niet zal worden gebruikt.



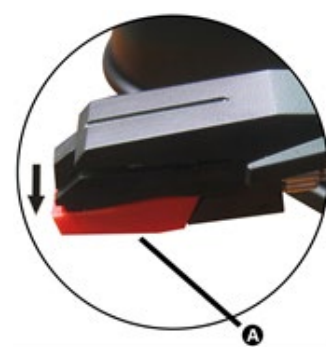
1. Toonarm / 2. Toonarm lifter

Stylus vervangen

Het wordt aanbevolen om de stylus te vervangen zodra u een verandering in de geluidskwaliteit opmerkt. Langdurig gebruik van een versleten stylus kan platen beschadigen. Bij het afspelen van platen met een snelheid van 78 toeren per minuut, zal de stylus sneller slijten.

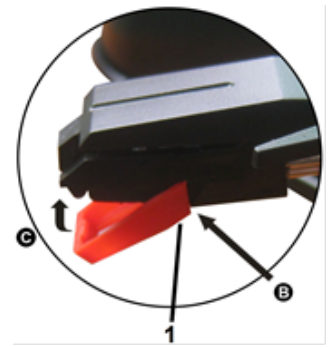
A: De stylus uit de cartridge verwijderen

Plaats de schroevendraaier op de punt van de styluskop en druk deze naar beneden in de richting die wordt aangegeven in afbeelding "A". Verwijder de styluskop door deze naar voren te trekken en naar beneden te drukken.



B: Een nieuwe stylus installeren

Neem de punt van de styluskop en plaats deze door te drukken in de richting aangegeven in afbeelding "B". Duw de styluskop omhoog in de richting aangegeven in afbeelding "B" totdat de stylus op zijn plaats vastklikt bij de punt.



(1) *Geleidepennen binnen*

Waarschuwing

- Buig de stylus niet.
- Raak de naald niet aan om letsel te voorkomen.
- Schakel het apparaat uit voordat u de stylus vervangt.
- Buiten bereik van kinderen bewaren.
- Wees voorzichtig, want de stylus is delicaat. Het gebruik van een verbogen of gebroken stylus kan de plaat beschadigen en een storing veroorzaken.
- Stel de stylus niet bloot aan overmatige warmte.

Bluetooth modus

Afspelen via Bluetooth

- Zet de bronschakelaar (10) in de stand "Bluetooth" door deze naar links te draaien totdat het lampje blauw begint te knipperen. Vervolgens moet u uw telefoon of ander media-apparaat inschakelen en de Bluetooth-zoekfunctie starten; de ontvangende operator ontvangt een Bluetooth ID-nummer voor: "Technaxx TX-188"; wanneer uw Bluetooth-apparaat is verbonden, piept de luidspreker.

Opmerking: Koppel de AUX-IN of hoofdtelefoon los voordat u de Bluetooth-functie gebruikt. Installeer de toonarm op de toonarmstandaard en de veiligheidsvergrendeling. Bedien muziek vanaf een afspeelapparaat dat is aangesloten op de LP Player Bluetooth.

Увара: Let op: Als u uw apparaat opnieuw opstart, moet u deze stappen herhalen om de Bluetooth-functie opnieuw te starten. Het laatst verbonden apparaat wordt automatisch verbonden.

AUX modus

Muziek afspelen via AUX-ingang

- Schakel het apparaat in door op de aan/uit-knop te drukken.
- Sluit het ene uiteinde van de 3,5 mm AUX-IN-kabel (meegeleverd) aan op de 3,5

mm AUX-IN-aansluiting aan de achterkant van het apparaat en het andere uiteinde op de AUX-aansluiting van uw audioapparaat (cd-speler, tablet, mp3-speler, smartphone, enz).

- Druk op PLAY op de externe geluidsbron.

Opmerking: ● Het uitgangsvolume wordt beïnvloed door het volumeniveau van de bron. Zorg ervoor dat het bronvolume is ingesteld op ongeveer 70-80% om geluidsvervorming te voorkomen. Het afspelen moet worden geregeld vanaf het aangesloten audioapparaat.

Aansluiten op een externe versterker

- Met deze functie kunt u muziek van de platenspeler afspelen via een versterker of externe luidsprekers. U hebt een RCA-kabel nodig (niet meegeleverd) om aan te sluiten).
- Sluit het ene uiteinde van de rode en witte RCA-connectoren aan op de LINE OUT-poorten (11/12) aan de achterkant van de TX-188 en het andere uiteinde op de R (rood) en L (wit) aansluitingen aan de achterkant van de versterker of externe luidsprekers.

Audio opnemen via PC/laptop

Deze apparatuur heeft de mogelijkheid om uw vinylmuziek te coderen in een digitaal formaat voor opname-opties voor pc / MAC of laptop.

Tip: Externe software vereist.

- Steek de USB-kabel in de USB-B poort (13) en verbind deze met de pc.
- Bereid uw muziekmedia voor op afspelen: leg de plaat op de draaitafel en begin met afspelen.
- De LP-speler wordt herkend als een audio-invoerapparaat op uw pc.
- Draai externe opnamesoftware op uw pc om vinyl vanaf uw LP-speler te branden. (Bijvoorbeeld Audacity, gratis software)
- Druk op de REC/STOP-knop om de opname in de pc-software te starten/stoppen. ● Exporteer de opname naar uw favoriete bestandsformaat.

Opmerking: De opnamestappen zijn verschillend in elke opnamesoftware. Bekijk hoe u kunt opnemen vanaf externe apparaten volgens de software die u gebruikt.

Montage/reparatie van riemtransmissie

1. Verwijder met een schroevendraaier de C-vormige houder van de rotatie as.
2. Til de draaitafelplaat op en verwijder deze van de rotatie as (u zult zien dat de aandrijfriem loskomt van de draaitafelbaan).
3. Er zijn twee kleine cilindrische pinnen aan de achterkant van de draaitafelplaat om te helpen bij het vervangen van de riem. Leg de riem op de baan en zet hem vast met één pin.
4. Plaats de draaitafelplaat terug op de as en zorg ervoor dat de ruimte gevormd door de pen en riemen is uitgelijnd met de metalen pen op de draaitafelplaatbeugel, zodat de metalen pen op de draaitafelbeugel zich in de driehoekige ruimte bevindt wanneer de draaitafel is weer helemaal op zijn plek zit.
5. Draai de draaischijf handmatig ongeveer een halve slag en de pas wordt ingesteld. En tot slot, plaats de klem terug op de as.

Veelgestelde vragen

Het apparaat gaat niet aan

→ Zorg ervoor dat het netsnoer van het apparaat is aangesloten op een geschikt stopcontact en dat het stopcontact is ingeschakeld.

Er is geen geluid

→ Draai de aan/uit-/volumeknop rechtsom om het volume te verhogen.

De vinylplaat wordt niet afgespeeld

→ Zorg ervoor dat de functieschakelaar op de gewenste functie staat. Zorg ervoor dat u de juiste snelheid selecteert (33, 45 of 78 toeren per minuut).

Er speelt niets af via de AUX IN-aansluiting

→ Zorg ervoor dat de kabel goed is aangesloten en controleer of het externe apparaat schoon en onbeschadigd is. Controleer of de functieschakelaar op de gewenste functie staat. Zorg ervoor dat het volume van het externe apparaat 70-80% is.

Het Bluetooth-apparaat speelt geen geluid af

→ Zorg ervoor dat Bluetooth is aangesloten en dat het externe apparaat geluid afspeelt. Verbind Bluetooth opnieuw en controleer het ingestelde volume van de LP-speler en het externe apparaat.

Opmerking: Als het apparaat niet normaal werkt, trek dan de stekker uit het stopcontact en steek hem er weer in.

Belangrijke Tips

●**Uitpakken en hanteren:** Open de doos zorgvuldig en verwijder de verpakking. Verwijder de polybag en houd alle verpakkingen voor toekomstig gebruik. Houd alle verpakkingen weg van kleine kinderen en dieren.

●**Het digitalisierer plaatsen:** Plaats de digitalisierer op een stabiel oppervlak, weg van warmtebronnen en zorg voor voldoende ventilatie in het digitalisierer.

●**Ventilatie en warmtebronnen:** Plaats geen materiaal tijdens de ventillatie sleuven tijdens gebruik, dit zal ervoor zorgen dat de radio oververhit en mislukt. Plaats de digitalisierer niet in direct zonlicht of in de buurt van warmtebronnen zoals radiatoren of branden.

●**Kaarsen en open vlammen:** Plaats geen verlichte kaarsen of thee-lichten boven of aan de zijkanten van de digitalisierer. Laat geen open vuur in de buurt van de kast.

●**Aansluitingen:** Wanneer u de digitalisierer aansluit op het netspanning, plaats geen draden die kunnen worden uitgeschakeld. Plaats geen zware voorwerpen op het stopcontact.

●**Vochtigheid:** Plaats de digitalisierer niet in natte of vochtige omstandigheden, zoals stoomkasten, badkamers of kelders. Laat geen water of andere vloeistoffen in de digitalisierer.

Raak de netsnoer of de adapter niet aan met natte handen. Als vocht in de digitalisierer komt, moet u de stroomtoevoer loskoppelen.

●**Reinigen en verzorgen:** Ontkoppeln de digitalisierer uit het stopcontact. Gebruik een zachte droge doek of gebruik hardkoppig vlekken een zachte doek met een verdund mild reinigingsmiddel. Gebruik geen alcoholhoudende vloeistoffen of schurende materialen.

NIET DOEN

● Gebruik deze digitalisierer niet voor iets anders dan bedoeld om te gebruiken.

● Laat de digitalisierer niet vallen/stoten/schudden (gebruik de radio niet als het op een of andere wijze is beschadigd).

● Open/repareer/demonter de digitalisierer niet.

● Bewaar de digitalisierer niet in hoge temperaturen omgeving/dicht bij open vuur/in vochtige erosieve omgevingen/in water.

● Stop met gebruik wanneer ongebruikelijke geur/verwarringsvervorming/kleurverandering van het schelpmateriaal of andere abnormale situatie optreedt.

● Beweeg weg van kinderen/personen zonder voldoende mentale vaardigheden/personen zonder voldoende kennis om dit product te gebruiken.

Telefoonnummer voor technische ondersteuning: 01805 012643* (14 cent/minuut vanaf een Duitse vaste lijn en 42 cent/minuut vanaf mobiele netwerken). Gratis E-mail: support@technaxx.de

*De support hotline is beschikbaar van maandag t.e.m. vrijdag tussen 9:00 en 13:00 en tussen 14:00 en 17:00.

Conformiteitsverklaring



De EU Conformiteitsverklaring kan worden aangevraagd op www.technaxx.de/ (in de onderste balk "Conformiteitsverklaring").

Afvalverwijdering



Gooi de verpakking weg. Gooi de verpakking weg naargelang het type verpakking.

Gooi bordkarton of karton weg met het oudpapier. Breng de folie naar een gepast recyclingpunt.



Verwijdering van oude apparatuur (Van toepassing voor de Europese Unie en andere Europese landen met een afzonderlijk inzamelingsstelsel (inzameling van waardevolle materialen) Oude apparatuur mag niet samen met het huisvuil worden weggegooid! Elke consument is bij wet verplicht om oude apparaten die niet langer bruikbaar zijn niet samen met

het huisvuil weg te gooien, maar deze in te leveren bij een inzamelpunt in zijn of haar gemeente. Dit zorgt ervoor dat oude apparaten juist worden gerecycled en een negatieve impact op het milieu wordt vermeden. Elektrische apparaten zijn aldus van het hier weergegeven symbool voorzien.



Batterijen en oplaadbare batterijen mogen niet samen met het huisvuil worden weggegooid! U, als consument, bent bij wet verplicht om alle batterijen en oplaadbare batterijen, ongeacht of deze al dan niet chemische stoffen* bevatten, in te leveren bij een inzamelpunt in uw gemeente/woonplaats of een erkende handelaar zodat ze op een milieuvriendelijke manier verwerkt kunnen worden.

* gemarkeerd met: Cd = cadmium, Hg = kwik, Pb = lood. Breng uw product naar een inzamelpunt met de batterij erin en alleen in een ongeladen toestand.

Gemaakt in China
Gedistribueerd door:
Technaxx Germany GmbH & Co. KG
Konrad-Zuse-Ring 16-18,
61137 Schöneck, Duitsland