

# Technaxx<sup>®</sup> \* Manuel d'utilisation

## Ventilateur de radiateur - Rallonge TX-303

Avant d'utiliser l'appareil pour la première fois, veuillez lire attentivement le manuel d'utilisation et les consignes de sécurité.



TX-303

Cet appareil n'est pas destiné à être utilisé par des personnes (y compris des enfants) ayant des capacités physiques, sensorielles ou mentales réduites, ou par des personnes manquant d'expérience ou de connaissances, à moins qu'elles ne soient supervisées ou formées à l'utilisation de cet appareil par une personne responsable de leur sécurité. Les enfants doivent être surveillés pour s'assurer qu'ils ne jouent pas avec cet appareil.

Conservez soigneusement ce manuel d'utilisation pour pouvoir vous y référer ultérieurement ou échanger le produit. Faites de même avec les accessoires d'origine de ce produit. En cas de garantie, veuillez contacter le revendeur ou le magasin où vous avez acheté ce produit.

**Profitez de votre produit. \* Partagez votre expérience et votre opinion sur l'un des portails Internet bien connus.**

Les caractéristiques techniques peuvent être modifiées sans préavis - veuillez-vous assurer que vous utilisez le dernier manuel disponible sur le site web du fabricant.

## Table des matières

|  |   |  |   |
|--|---|--|---|
| Astuces.....                               | 2 | Distribuer les unités principales          | 6 |
| Consignes de sécurité.....                 | 2 | Entretien.....                             | 6 |
| Avertissements.....                        | 3 | Comment entretenir l'unité principale..... | 6 |
| Clause de non-responsabilité.....          | 3 | Nettoyer le produit.....                   | 6 |
| Caractéristiques.....                      | 4 | Spécifications techniques.....             | 7 |
| Présentation du système.....               | 4 | Pris en charge.....                        | 7 |
| Contenu du coffret.....                    | 4 | Entretien et maintenance.....              | 7 |
| Présentation du produit.....               | 5 | Déclaration de Conformité.....             | 8 |
| Installation.....                          | 6 | Élimination.....                           | 8 |
| Déterminez le type de votre radiateur..... | 6 |  |   |

## Astuces

● Utilisez le produit uniquement aux fins pour lesquelles il est destiné fonction● N'endommagez pas le produit. Les cas suivants peuvent endommager le produit : Incorrect tension, accidents (y compris liquide ou humidité), mauvaise utilisation ou abus du produit, défectueux ou inapproprié installation, problèmes d'alimentation secteur, y compris les pointes de courant ou la foudre dégâts, infestation par insectes, altération ou modification du produit par des personnes autres que le service autorisé personnel, exposition à des produits anormalement corrosifs matériaux, insertion de corps étrangers dans le unité, utilisée avec des accessoires non pré-approuvés.● Reportez-vous et tenez compte de tous les avertissements et précautions du manuel d'utilisation.

## Consignes de sécurité

- Le produit est destiné à répartir l'air du radiateur pour une meilleure circulation et un chauffage plus rapide. Il est destiné à être utilisé par des particuliers.
- Utilisez ce produit uniquement comme ventilateur de radiateur en le fixant à un radiateur. Suivez les instructions de ce manuel pour ce faire.
- Ne touchez jamais le produit avec les mains mouillées ou humides.
- Le produit ne peut fonctionner qu'avec la tension décrite sur le panneau intérieur.
- Ne placez pas le produit sur une surface instable. L'appareil pourrait être endommagé ou des personnes pourraient être blessées. Toute fixation doit être réalisée uniquement conformément aux instructions du fabricant ou obtenue auprès du fabricant.
- Le câble est gainé et isole du courant. Ne placez aucun objet sur le câble, car cela pourrait entraîner la perte de la fonction de protection. Évitez

d'exercer une pression excessive sur le câble, en particulier au niveau des prises et des fiches.

● Si vous souhaitez retirer la fiche de la prise, tirez toujours sur la fiche et non sur le câble. Sinon, le câble pourrait se briser.

● Ne surchargez pas les prises murales, les rallonges ou tout autre câblage car cela pourrait provoquer un incendie ou un choc électrique.

● N'insérez aucun objet dans les ouvertures de l'appareil, car le courant circule à certains endroits et un contact peut provoquer un incendie ou un choc électrique.

● Débranchez le cordon d'alimentation de la prise de courant pour le nettoyer.

● N'utilisez pas de nettoyeurs liquides ou de sprays de nettoyage. Le produit ne peut être nettoyé qu'avec un chiffon humide.

● Ne connectez aucun appareil supplémentaire non recommandé par le fabricant.

● Gardez le produit à l'écart du feu ouvert, des fers à souder ou d'autres outils chauds car cela pourrait endommager le produit.

● Connectez le produit à une prise murale correctement installée et facilement accessible. Assurez-vous que le produit peut être débranché de l'alimentation électrique à tout moment.

● N'utilisez jamais le produit à l'extérieur. Le produit est destiné à un usage intérieur uniquement.

## **Avertissements**

● Ne démontez pas le produit, cela pourrait entraîner un court-circuit ou des dommages. ● Ne modifiez pas, ne réparez pas ou ne supprimez pas sans l'aide d'un professionnel. ● N'utilisez pas de liquide corrosif ou volatil pour le nettoyage. ● Ne laissez pas tomber et ne secouez pas l'appareil, cela pourrait briser les circuits imprimés internes ou la mécanique.

● Gardez l'appareil hors de portée des jeunes enfants.

## **Clause de non-responsabilité**

● En aucun cas Technaxx Deutschland ne pourra être tenu responsable de tout danger punitif direct, indirect, accidentel ou consécutif spécial, pour la propriété ou la vie, d'un stockage inapproprié, quel qu'il soit, résultant de ou lié à l'utilisation ou à la mauvaise utilisation de leurs produits.

## Caractéristiques

### Rallonge TX-303

- Une fois installé, le kit d'extension fonctionne avec le Mono Set. Convient pour étendre un ensemble Technaxx Mono existant.
- VEUILLEZ NOTER! Ce produit ne convient que pour étendre un Technaxx Mono Set existant et ne peut pas être utilisé séparément. Ce kit d'extension ne comprend pas d'adaptateur ni de capteur de température.

## Présentation du système

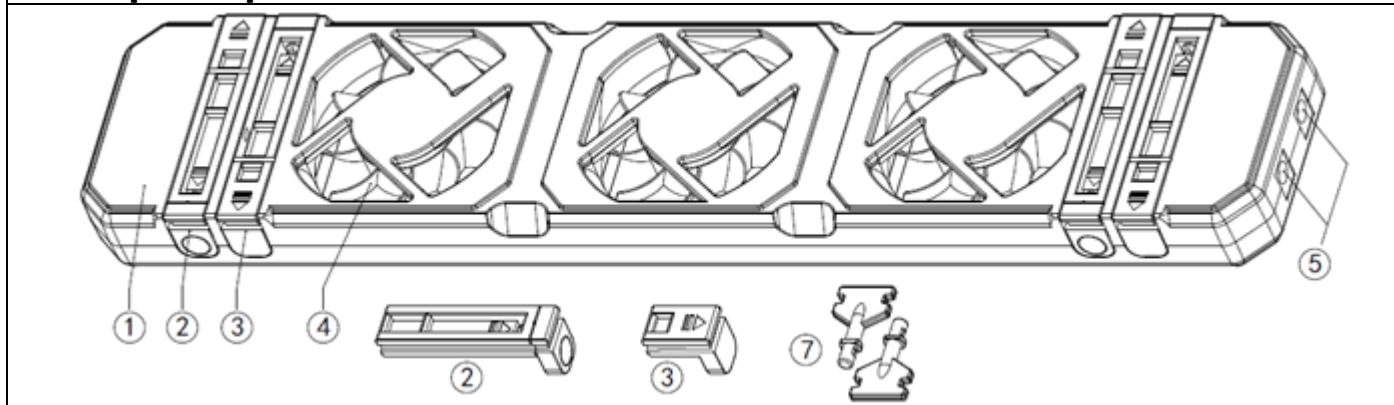
Connectez l'unité principale supplémentaire avec le câble d'extension de 30 cm.

## Contenu du coffret

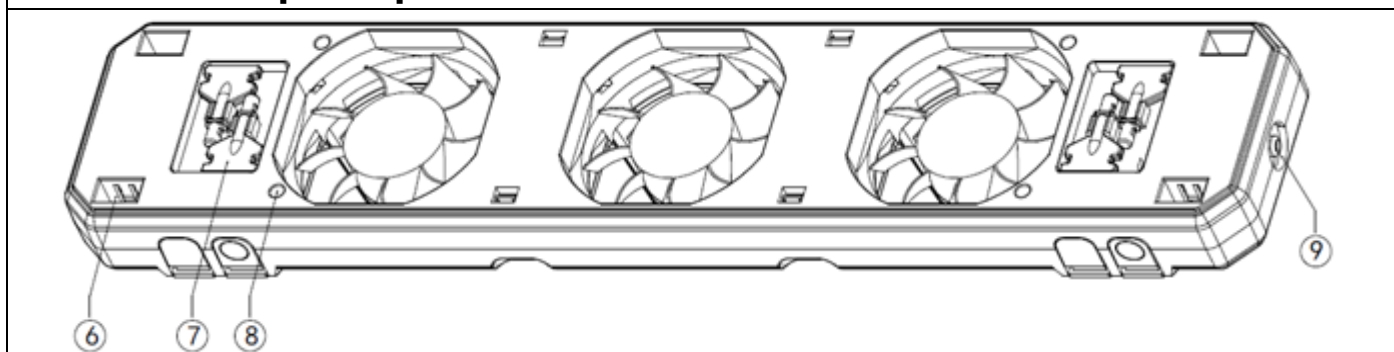
| <b>TX-303 - Rallonge</b>     |
|------------------------------|
| 1x unité principale          |
| 1x câble d'extension (30 cm) |
| 1x manuel d'utilisation      |

# Présentation du produit

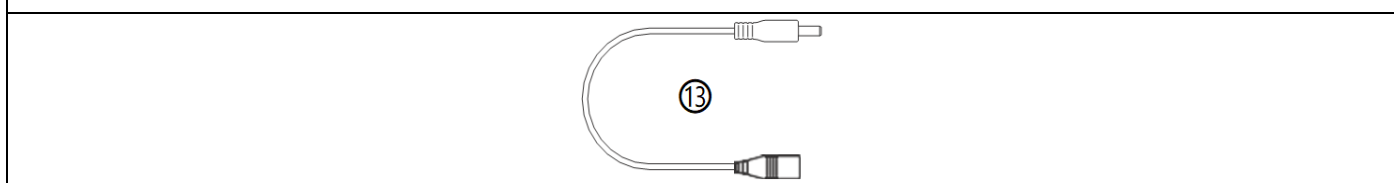
## Unité principale avant



## Retour Unité principale



## Accessoire



|   |                                  |   |  |    |                  |
|---|----------------------------------|---|--|----|------------------|
| 1 | Unité principale                 | 6 | Prise support magnétique réglable                        |    |                  |
| 2 | Support magnétique réglable (4x) | 7 | de support (4x)  |    |                  |
| 3 | Faux bloc (4x)                   | 8 | Prise de broche de support                               | 13 | Rallonge (30 cm) |
| 4 | Ventilateur                      | 9 | Prise mâle DC (connexion à l'unité principale suivante ) |    |                  |
| 5 | Entrée d'alimentation CC         |   |  |    |                  |

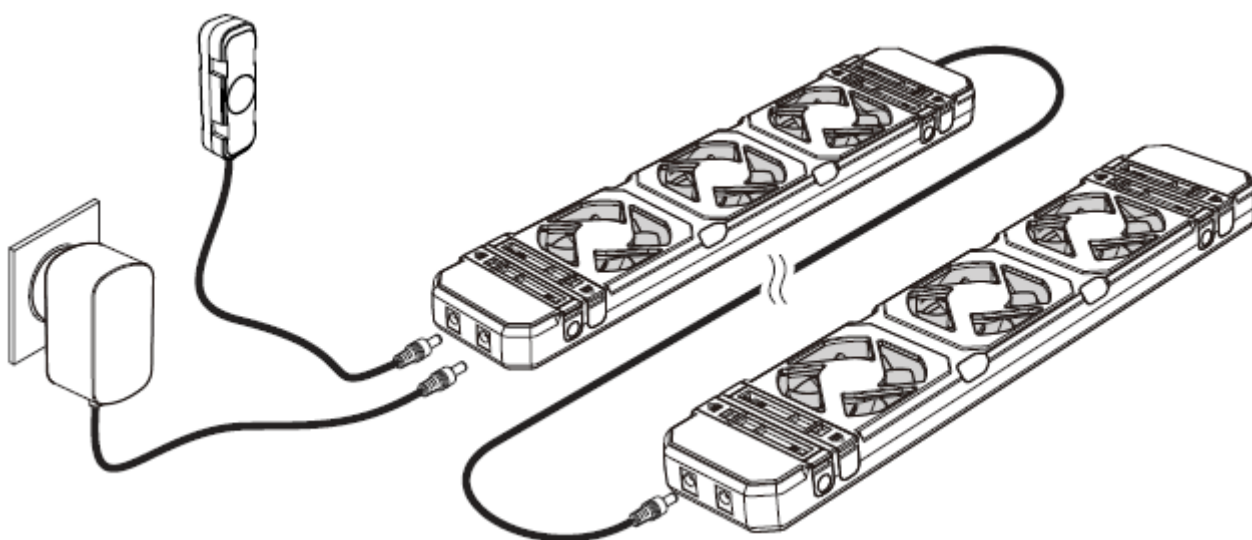
## Installation

### Déterminez le type de votre radiateur

L'unité principale peut être installée sur différents types de radiateurs. Chaque type de radiateur a une méthode d'installation différente.

Remarque : pour connaître les étapes exactes de l'installation, veuillez consulter le mode d'emploi du kit TX-302 Mono.

Connectez les unités principales supplémentaires aux radiateurs longs avec des câbles de 30 cm. Vous pouvez connecter jusqu'à trois unités principales à un seul adaptateur secteur. Aucun capteur de température supplémentaire n'est nécessaire. L'extension TX-303 comprend une unité principale et un câble de 30 cm.



### Distribuer les unités principales

1. Installez jusqu'à 3 unités dans un salon moyen.
2. Installez dans toutes les pièces régulièrement utilisées.

Cela garantit que tout l'air de la pièce circule une fois par heure (puisque'une unité principale fait circuler 35 m<sup>3</sup>/h).

## Entretien

### Comment entretenir l'unité principale

#### Nettoyer le produit

L'unité principale et les composants correspondants peuvent être nettoyés.

Pour nettoyer le produit :

1. Passez l'aspirateur lorsqu'il est sale. PRUDENCE! Utilisez le réglage de puissance le plus bas sur l'aspirateur.

2. Essuyez avec un chiffon humide si nécessaire. PRUDENCE! Gardez l'eau hors de l'unité principale par les ventilateurs.

Si des pièces se cassent, remplacez-les. PRUDENCE! N'ouvrez pas, ne modifiez pas et ne réparez pas le produit.

### Spécifications techniques

|                               |   |
|-------------------------------|---|
| Consommation d'énergie        | $\leq 1W$   |
| Chargeur externe              | Entrée : AC100-240V~50/60Hz ; 0,4A maximum<br>Sortie : DC5V/2A              |
| Flux d'air                    | 24-25cfm / 34-35m <sup>3</sup> /h   |
| Vitesse du ventilateur        | 1800 tr/min   |
| Niveau de bruit               | < 20 dB   |
| Température de fonctionnement | -20 à 85 °C ;<br>HR inférieure à 80 % (sans condensation)                   |
| Température de stockage       | -40 °C - +85 °C   |
| Poids                         | 0,32kg  |
| Dimension ( LxIxH )           | 34,5 x 7,0 x 2,5 cm   |
| Matériel                      | ABS + PC  |
| Contenu de l'emballage TX-303 | 1x unité principale , 1x câble d'extension (30 cm), 1x manuel d'utilisation |

### Pris en charge

No. de téléphone pour le support technique: 01805 012643 (14 centimes/minute d'une ligne fixe Allemagne et 42 centimes/minute des réseaux mobiles). Email gratuit: [support@technaxx.de](mailto:support@technaxx.de)

Le numéro d'assistance téléphonique est disponible du lundi au vendredi de 9h à 13h et de 14h à 17h !

### Entretien et maintenance

Nettoyez le produit avec un tissu non pelucheux sec ou légèrement humide. N'utilisez pas de produits nettoyants abrasifs pour nettoyer l'unité.

Cet appareil est un instrument optique de précision, et pour éviter les dommages, respectez les consignes suivantes :

- Ne le stockez pas et ne l'utilisez pas en environnement humide pendant une durée prolongée.
- Ne lui faites pas subir de chocs violents.

## Déclaration de Conformité



Celle-ci peut être téléchargée à l'adresse [www.technaxx.de/](http://www.technaxx.de/) (dans la barre inférieure « Déclaration de conformité »).

## Élimination



Mise au rebut de l'emballage. Mise au rebut de l'emballage selon le type.

Mise au rebut du carton dans les déchets de papier. L'aluminium doit être collecté pour être recyclé.



Mise au rebut des anciens équipements (valable dans l'Union européenne et dans les autres pays européens avec collecte séparée (collecte des matières recyclables) Les anciens équipements ne doivent pas être jetés avec les déchets ménagers ! Chaque consommateur est tenu par la loi de se débarrasser des anciens appareils ne fonctionnant plus séparément des déchets ménagers, par ex. dans un point de collecte municipal ou de quartier. Cela garantit le recyclage des anciens appareils et permet d'éviter les effets négatifs sur l'environnement. Pour cette raison, les appareils électriques sont marqués du symbole illustré ici.

Fabriqué en Chine

Distributeur:  
Technaxx Deutschland GmbH & Co. KG  
Konrad-Zuse-Ring 16-18,  
61137 Schöneck, Allemagne

Ventilateur de radiateur - Rallonge TX-303