

MusicMan® * Manuel d'utilisation

Casque Bluetooth sans fil BT-X65

Avant d'utiliser l'appareil pour la première fois, veuillez lire attentivement le mode d'emploi et les informations de sécurité.

Cet appareil n'est pas destiné à être utilisé par des personnes (y compris des enfants) ayant des capacités physiques, sensorielles ou mentales réduites, ou par des personnes manquant d'expérience ou de connaissances, à moins qu'elles ne soient supervisées ou instruites sur l'utilisation de cet appareil par une personne responsable de leur sécurité. Les enfants doivent être surveillés pour s'assurer qu'ils ne jouent pas avec cet appareil.

Conservez soigneusement ce manuel d'utilisation pour référence future ou partage de produit. Faites de même avec les accessoires d'origine de ce produit. En cas de garantie, veuillez contacter le revendeur ou le magasin où vous avez acheté ce produit.

Profitez de votre produit * Partagez votre expérience et votre opinion sur l'un des portails Internet les plus connus.

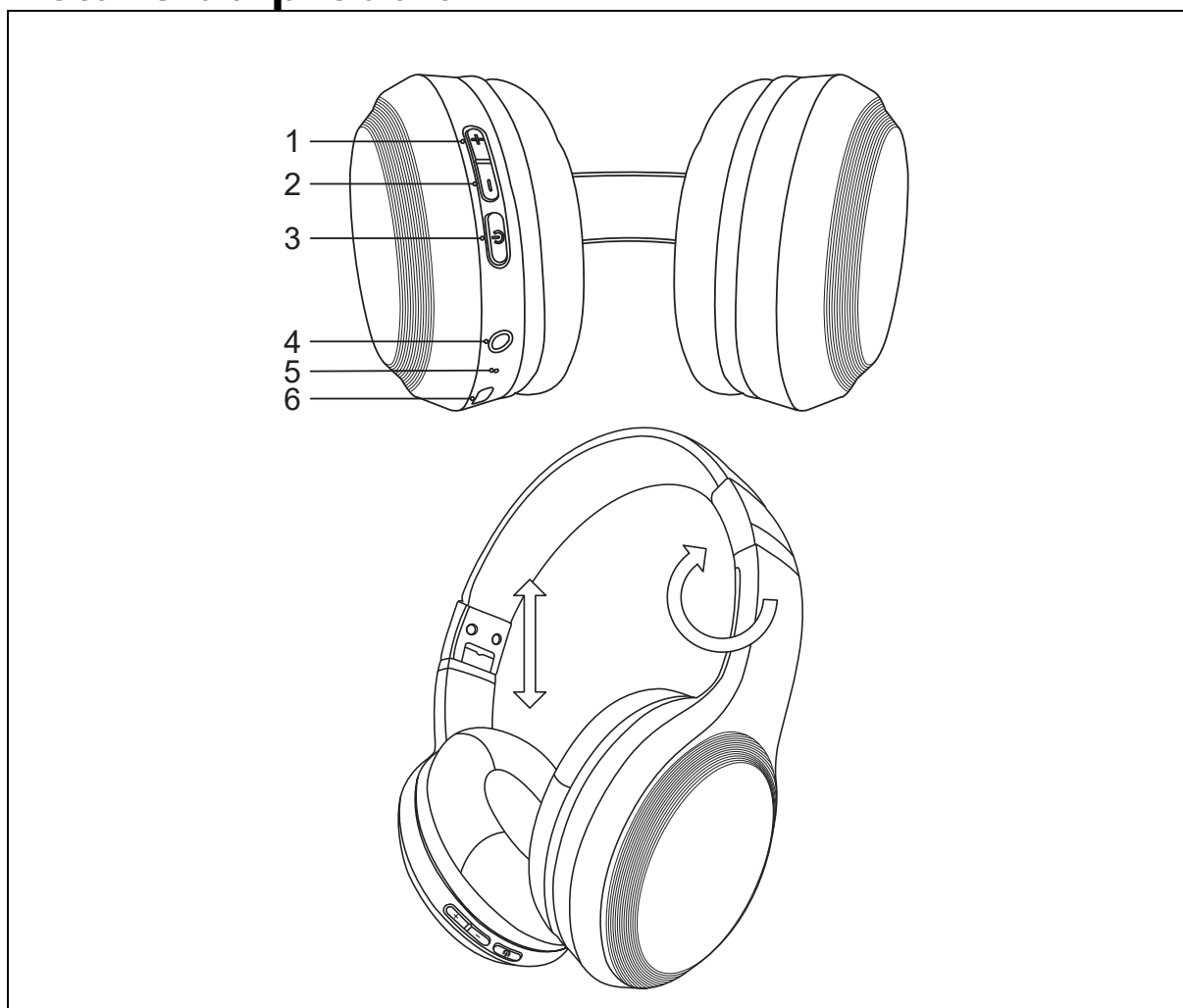
Particularités

- Alimenté par une batterie de 200 mAh
- Couplage avec Bluetooth V5.3
- Microphone intégré pour les appels téléphoniques
- Conception pliable
- Fonction Aux-In

Caractéristiques techniques

Version Bluetooth	V5.3
Bluetooth	Distance de transmission ~10 m (espace ouvert) Bande de fréquence 2,4 GHz Puissance d'émission rayonnée max. 2,5 mW
Haut-parleur / fréquence impédance	50 mW*2 / 20 Hz-20 kHz / 32 Ω
Profil Bluetooth	A2DP/HFP/HSP/AVRCP/CVC
Récréation	~6h (volume moyen)
Temps d'attente	~300h
Temps de charge	~1h30
Batterie	Batterie lithium polymère 200 mAh 3,7 V
Entrée AUX	Prise 3,5 mm
Interface de chargement	Chargement via USB type C
Température de fonctionnement	-10°C jusqu'à +50°C
Boîte poids / dimensions	155,0 g / (L)165 x (L)80 x (H)196 mm
Contenu du coffret	MusicMan ® BT-X65, câble de chargement USB type-C, manuel d'utilisation

Détails du produit



1	Volume +
2	Volume -
3	Bouton d'alimentation
4	Entrée AUX
5	LED d'indication
6	Port de chargement USB-C

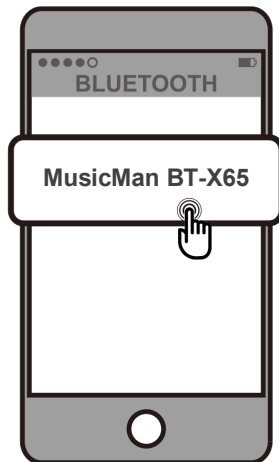
Première utilisation

Connectez le casque avec le câble USB-C et un adaptateur secteur USB * (*non inclus dans la livraison). Attendez que le voyant rouge devienne bleu.

Connexion Bluetooth

Couplage

Allumez le casque BT-X65. Il démarre automatiquement le mode d'appairage.



Après la mise sous tension, le voyant LED clignote en rouge et bleu.

Démarrez la fonction de numérisation Bluetooth avec votre smartphone/tablette ou tout autre appareil compatible Bluetooth.

Cliquez sur « **MusicMan BT-X65** » dans les paramètres Bluetooth pour coupler votre appareil avec le casque.

Réinitialiser le jumelage

Dissociez le casque dans les paramètres BT de votre smartphone/tablette. Il peut maintenant être connecté à un autre appareil.

Reconnexion automatique

Le casque BT-X65 se reconnectera automatiquement au dernier appareil BT couplé s'il est accessible. Pour modifier la connexion couplée à un autre appareil, dissociez le dernier appareil connecté.

Les fonctions

Marche / arrêt

Appuyez et maintenez enfoncé le bouton d'alimentation pendant environ 3 secondes pour allumer ou éteindre le casque.

Lire/mettre en pause la musique

Appuyez sur le bouton d'alimentation pour lire/mettre en pause la musique.

Chanson suivante/Dernière chanson

Appuyez et maintenez le volume haut/bas pour suivre ou revenir à la chanson précédente.

Répondre aux appels téléphoniques

Les appels entrants peuvent être répondus en appuyant simplement sur le bouton d'alimentation pendant la sonnerie.

Raccrocher les appels

Les appels téléphoniques peuvent être annulés en appuyant simplement sur le bouton d'alimentation.

Rejeter les appels (maintenir 2 secondes)

Pour rejeter les appels, maintenez le bouton d'alimentation enfoncé pendant 2 secondes.

Entrée AUX

Ce casque peut être utilisé en connectant un câble AUX à un appareil et au port AUX-In. Utilisez un câble jack 3,5 mm pour vous connecter.

Remarque : Connectez-vous à l'appareil sans allumer le casque.

Dépannage

Si vous ne parvenez pas à connecter le casque à votre téléphone, procédez comme suit :

Assurez-vous que le casque est chargé et allumé. Assurez-vous que la fonction Bluetooth est activée sur votre appareil. Vérifiez que le casque se trouve à moins de 10 m de votre téléphone et qu'il n'y a aucun obstacle entre le casque et le téléphone, comme des murs ou d'autres appareils électroniques. Essayez d'utiliser un câble adaptateur AUX-In pour le connecter par câble. Le BT-X65 s'éteint ou ne se rallume plus, cela peut être dû à une batterie faible ou à un problème d'alimentation. Chargez le BT-X65 et vérifiez l'état de la batterie du voyant de charge. (Nous vous suggérons de charger le BT-X65 tous les 2 à 3 mois s'il n'est pas utilisé pendant une longue période.)

Remarques

- Des bruits provenant du BT-X65 peuvent être dus à un signal Bluetooth de mauvaise qualité. Pour éviter le bruit, restez dans la portée Bluetooth d'environ 10 m.
- Pendant que le casque est en charge, aucune musique ne peut être jouée. Ceci
- Évitez une exposition prolongée à un volume excessif qui pourrait entraîner une déficience auditive induite par le bruit.
- Baissez le volume avant de mettre vos écouteurs, puis réglez-le au bon volume.
- N'utilisez pas d'écouteurs lorsque vous conduisez ou faites du vélo.
- Tenez-vous à l'écart des arêtes vives, des surfaces inégales, des pièces métalliques et de tout ce qui pourrait endommager les écouteurs.
- Ne modifiez pas, ne réparez pas ou ne retirez pas les écouteurs sans l'aide d'un professionnel.
- N'utilisez pas de liquide corrosif ou volatil pour nettoyer les écouteurs.
- N'utilisez pas d'écouteurs dans des environnements dangereux.

Avertissements

- Chargez le boîtier de chargement BT-X65 uniquement via le port USB-C DC 5 V en utilisant le câble de chargement USB-C fourni. Utilisez un adaptateur de charge jusqu'à DC 5V/1A. Ne chargez pas le BT-X65 avec plus de puissance !
- Si le BT-X65 ne parvient pas à se connecter à votre appareil mobile ou s'il ne parvient pas à lire de la musique après avoir été connecté, l'utilisateur doit vérifier si votre appareil mobile prend en charge A2DP / AVRCP.
- Ne démontez pas le BT-X65, cela pourrait entraîner un court-circuit ou des dommages.
- Avertissement relatif à la batterie : une mauvaise utilisation de la batterie peut provoquer un incendie ou des brûlures chimiques. La batterie peut exploser en cas de dommage. La batterie ne peut être chargée qu'à l'aide d'un adaptateur spécialement fourni pour ce produit.
- Ne laissez pas tomber et ne secouez pas le BT-X65, cela pourrait briser les circuits imprimés internes ou la mécanique.
- Conservez le BT-X65 dans un environnement sec et aéré. Évitez une humidité élevée et des températures élevées. De plus, les batteries ne doivent pas être exposées à une chaleur excessive ou à la lumière directe du soleil.
- Ce BT-X65 n'est pas résistant à l'eau ; gardez-le à l'abri de l'humidité.
- Gardez le BT-X65 hors de portée des jeunes enfants.

Soutien

N° de téléphone de service pour l'assistance technique : **01805 012643*** (14 centimes/minute depuis le réseau fixe allemand et 42 centimes/minute depuis les réseaux mobiles). E-mail gratuit : **support@technaxx.de**

La hotline d'assistance est disponible du lundi au vendredi de 9h à 13h et de 14h à 17h

Déclaration de conformité



La déclaration de conformité UE peut être demandée à l'adresse suivante : www.technaxx.de/ (dans la barre inférieure « Déclaration de conformité »).

Élimination



Élimination de l'emballage. Triez les matériaux d'emballage par type lors de leur élimination. Jetez le carton et le carton avec les vieux papiers. Les feuilles doivent être soumises à la collecte des matières recyclables.



Élimination des anciens appareils (Valable dans l'Union européenne et dans d'autres pays européens avec collecte sélective (collecte des matières recyclables) Les anciens appareils ne doivent pas être jetés avec les ordures ménagères ! Chaque consommateur est tenu par la loi de jeter les anciens appareils qui ne peuvent plus être jetés. utilisés séparément des déchets ménagers, par exemple dans un point de collecte de sa commune ou de son district. Cela garantit que les anciens appareils sont correctement recyclés et que les effets négatifs sur l'environnement sont évités. C'est pourquoi les appareils électriques portent le symbole ci-dessous.



Les piles et accus ne doivent pas être jetés avec les ordures ménagères ! En tant que consommateur, vous êtes tenu par la loi de jeter toutes les piles et piles rechargeables, qu'elles contiennent ou non des substances nocives*, dans un point de collecte de votre commune/ville ou chez un détaillant, afin de garantir que les piles peuvent être éliminées. d'une manière respectueuse de l'environnement. *marqué avec : Cd = cadmium, Hg = mercure, Pb = plomb. Rapportez votre produit à votre point de collecte avec la batterie complètement déchargée installée à l'intérieur !

Fabriqué en Chine

Distribué par:
Technaxx Deutschland GmbH & Co. KG
Konrad-Zuse-Ring 16-18,
61137 Schöneck, Allemagne