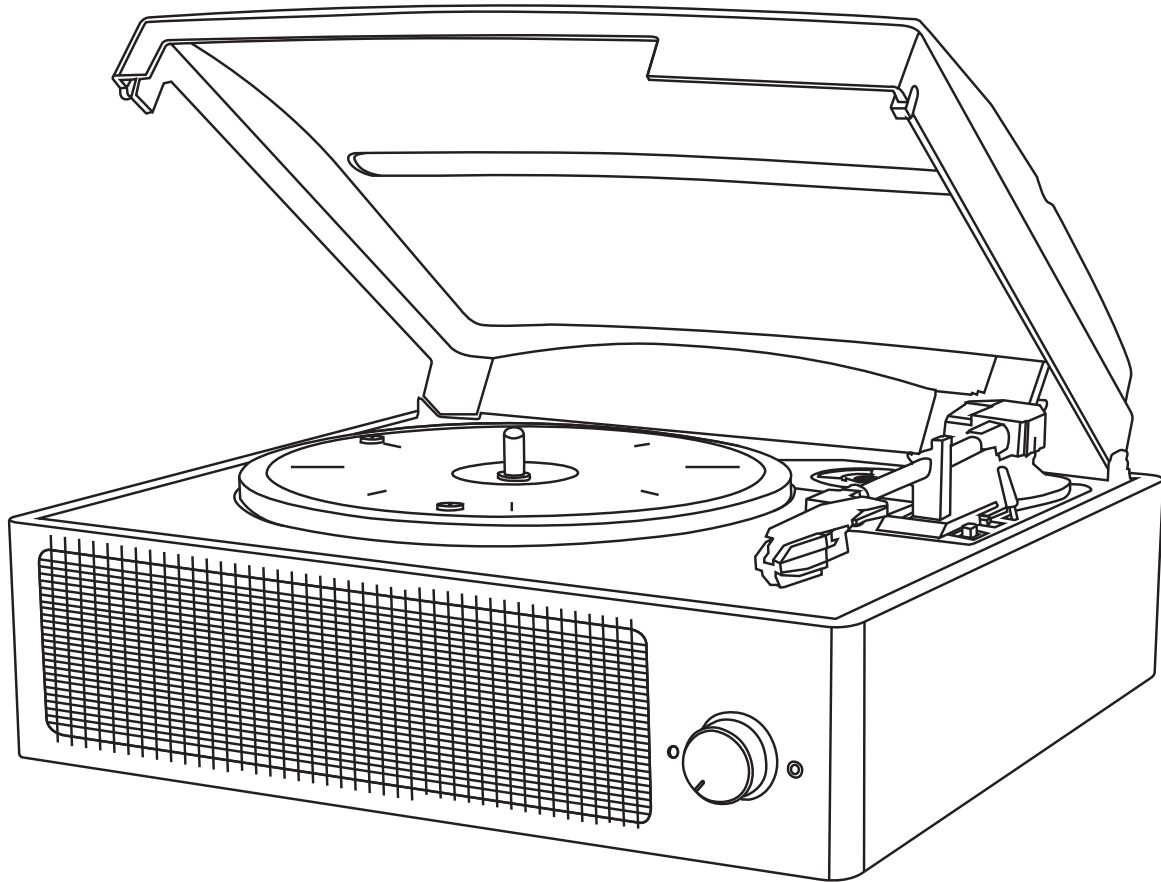


BT Retro LP-Player TX-186



Besonderheiten

- Bluetooth V5.0
- Stereo-Lautsprecher 2 x 3 W
- RCA-Ausgang zum Anschluss an HiFi-Systeme
- Plattenspieler mit 3 Geschwindigkeiten: 33, 45, 78rpm
- LP-Digitalisierung direkt auf USB-Stick
- 3,5 mm AUX-IN und 3,5 mm Kopfhöreranschluss
- Hochwertiges Design mit funktionaler Handhabung

Inhaltsverzeichnis

Besonderheiten	1
Technische Daten.....	3
Produktübersicht	4
Erster Start.....	5
Phono-Modus (Vinyl).....	5
Hinweise zu Vinyl-Schallplatten	5
Abspielen einer Schallplatte.....	5
Auswechseln der Tonabnehmernadel	7
Bluetooth-Modus	8
Bluetooth-Wiedergabe	8
AUX-Modus.....	8
Wiedergabe von Musik über einen AUX-Eingang.....	8
Kopfhörer.....	9
Anschluss an einen externen Verstärker	9
Aufzeichnung von Audio auf ein USB-Laufwerk	9
Installation / Reparatur des Riemenantriebs	9
FAQ's / Häufig gestellte Fragen.....	10
Hinweise	11
Warnungen.....	12
Konformitätserklärung	12
Entsorgung.....	12

Die Gebrauchsanleitung für zukünftige Bezugnahme oder eine Produktweitergabe sorgfältig aufbewahren. Verfahren Sie ebenso mit dem Originalzubehör dieses Produktes. Im Garantiefall wenden Sie sich bitte an den Händler oder das Ladengeschäft, wo Sie dieses Produkt gekauft haben.

Viel Spaß mit Ihrem Produkt. * Teilen Sie Ihre Erfahrungen und Meinung auf einem der bekannten Internetportale.

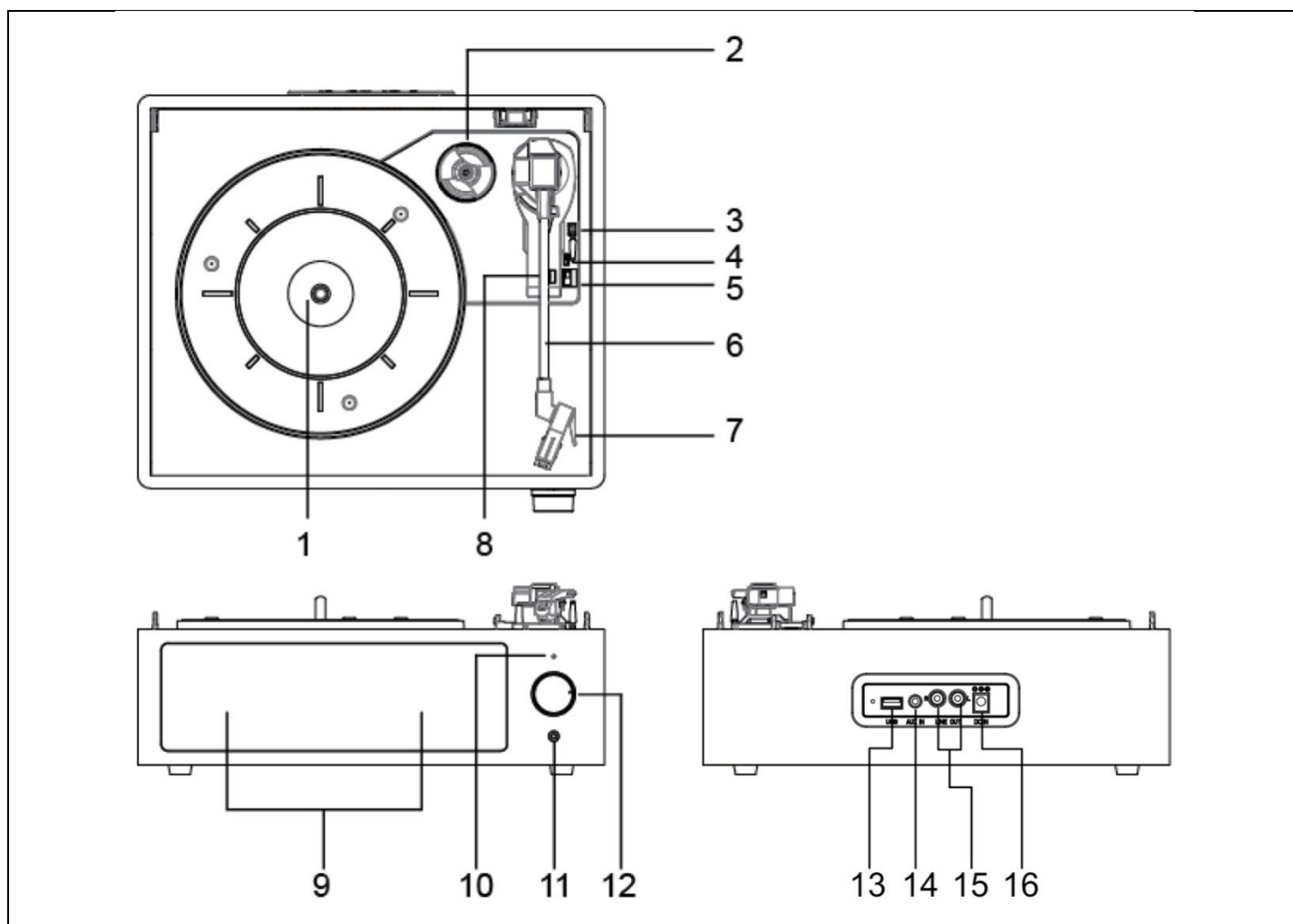
Vor der Verwendung

● Wählen Sie den Aufstellungsort Ihres Geräts sorgfältig aus. Vermeiden Sie es, es in direktem Sonnenlicht oder in der Nähe einer Wärmequelle aufzustellen. Vermeiden Sie auch Standorte, die Vibrationen, übermäßigem Staub, Hitze, Kälte oder Feuchtigkeit ausgesetzt sind. ● Installieren Sie das Gerät nicht in einer geneigten Position. Es ist nur für den Betrieb in einer horizontalen Position vorgesehen. ● Wenn das Gerät direkt von einem kalten an einen warmen Ort gebracht wird, kann sich Feuchtigkeit im Inneren des Geräts niederschlagen und Schäden verursachen. Wenn Sie das Gerät zum ersten Mal aufstellen oder es von einem kalten an einen warmen Ort bringen, warten Sie 30 Minuten, bevor Sie das Gerät in Betrieb nehmen. ● Die Lüftungsöffnungen dürfen nicht verdeckt werden. Stellen Sie sicher, dass über und neben dem Verstärker/Empfänger genügend Platz ist. ● Stellen Sie keinen CD-Player oder andere Geräte auf das Gerät. ● Öffnen Sie das Gehäuse nicht. Dies könnte zu einer Beschädigung der Schaltkreise oder einem elektrischen Schlag führen. ● Wenn Sie den Player für längere Zeit nicht benutzen, sollten Sie ihn vom Netz trennen. Ziehen Sie beim Abziehen des Netzsteckers niemals am Kabel. ● Um einen Brand oder Stromschlag zu vermeiden, trennen Sie das Gerät vor der Reinigung von der Stromquelle. Seien Sie beim Reinigen und Abwischen der Kunststoffteile vorsichtig. Versuchen Sie nicht, das Gerät mit chemischen Lösungsmitteln zu reinigen, da dies die Oberfläche beschädigen könnte.

Technische Daten

Bluetooth	V5.0; Reichweite ~10m offene Flächen
Bluetooth-Sendefrequenz 2,4GHz	
Abgestrahlte Ausgangsleistung max. 2.5mW	
Modus	Phono, Bluetooth, AUX-IN, USB
Lautsprecher	2x 3W Stereo-Lautsprecher, Impedanz 4Ω, Frequenzbereich 75Hz-20kHz
Phono	EP/LP/SP; Gleichstrommotor; Geschwindigkeiten: 33/45/78rpm; S/N \geq 45dB; Nadelkassette (Model-ID:4768); Riemenantrieb
AUX-IN und Kopfhörer	3,5-mm-Buchse
RCA-Ausgang	Cinch (links und rechts)
Spannung des Netzadapters	100-240V 50/60Hz
Stromaufnahme	DC 5V 1A
Stromverbrauch	Max. 5W
Gewicht / Abmessungen	2,2 kg / (L) 33,0 x (B) 28,5x (H) 12,4cm
Inhalt der Verpackung	Bluetooth Retro LP-Player TX-186, 45rpm Single-Puck-Adapter, Netzadapter, Gebrauchsanleitung

Produktübersicht



1	Drehscheibe
2	45 Single-Adapter
3	Ein/Aus-Schalter für automatischen Stopp
4	Tonarmheber
5	Geschwindigkeitswähler
6	Tonarm
7	Kartusche/Tonabnehmernadel
8	Sicherheitsverriegelung
9	Lautsprecher
10	Anzeige Power /Bluetooth (Power rot / Bluetooth blau)
11	Kopfhörer-Ausgang
12	Modusschalter / Lautstärkereger
13	USB-Anschluss (nur Aufzeichnung)
14	AUX-EINGANG
15	RCA-Ausgang (R&L)
16	Stromeingang (DC 5V)

Erster Start

Lesen Sie das Handbuch sorgfältig durch. Stecken Sie den Netzadapter in eine 100-240-V-Wechselstromsteckdose und das andere Ende in das TX-186 (16). Schalten Sie das Gerät durch Drehen des Lautstärkereglers (12) ein. Bluetooth ist standardmäßig eingeschaltet.

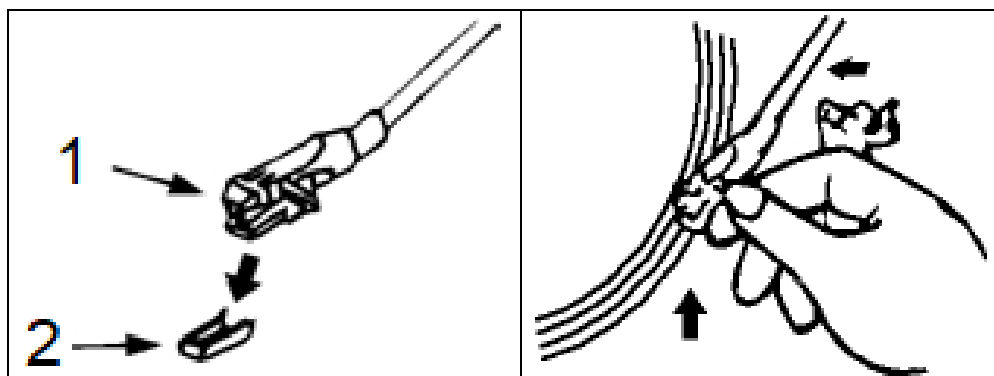
Phono-Modus (Vinyl)

Hinweise zu Vinyl-Schallplatten

- Berühren Sie nicht die Rillen der Schallplatten. Fassen Sie Schallplatten nur an den Rändern oder am Etikett an. Achten Sie darauf, dass Ihre Hände sauber sind. Hautfett führt zu einer allmählichen Beschädigung der Schallplatte.
- Bewahren Sie Ihre Unterlagen staubfrei und an einem trockenen, kühlen Ort auf.
- Bewahren Sie Ihre Schallplatten in Hüllen auf, wenn Sie sie nicht benutzen, um Staub und Kratzer zu vermeiden.
- Lagern Sie Schallplatten aufrecht. Horizontal gelagerte Schallplatten verbiegen und verziehen sich.
- Bewahren Sie Schallplatten nicht im Kofferraum eines Autos auf.
- Lagern Sie die Schallplatten an einem Ort mit gleichbleibender Temperatur und niedriger Luftfeuchtigkeit.
- Wischen Sie die Oberfläche mit einem weichen, antistatischen Tuch vorsichtig in kreisenden Bewegungen ab.

Abspielen einer Schallplatte

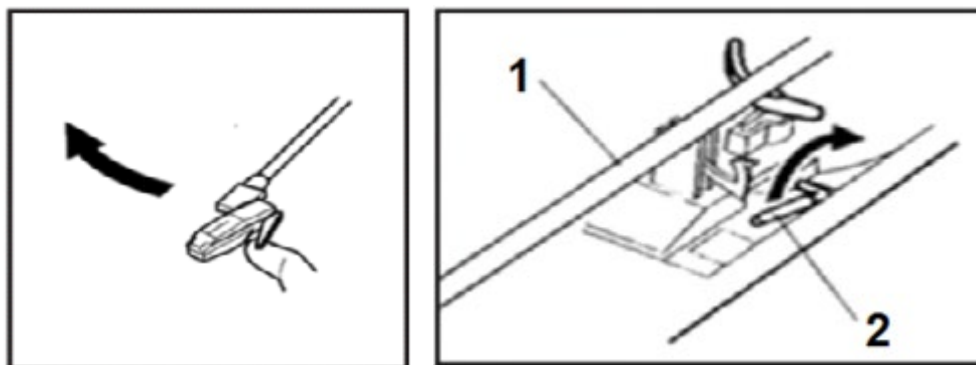
Achten Sie bei der Verwendung des Plattenspielers darauf, den Tonabnehmerschutz (2) gemäß der Abbildung unten zu entfernen. Sie sollte sich leicht von der Tonabnehmer-Nadel-Baugruppe (1) abziehen lassen. Vergewissern Sie sich außerdem, dass die Tonarmverriegelung vor dem Gebrauch gelöst und nach dem Gebrauch wieder befestigt wird.



- Schalten Sie das Gerät ein und stellen Sie die Lautstärke auf einen angemessenen Pegel ein.
- Drehen Sie den Funktionsknopf auf die Position PHONO.
- Legen Sie eine Schallplatte auf den Plattenteller und wählen Sie die richtige Abspielgeschwindigkeit: 33/45/78rpm, je nach der abgespielten Schallplatte. Wenn Sie eine Schallplatte mit 45 U/min abspielen, verwenden Sie den mitgelieferten 45-U/min-Adapter.
- Entfernen Sie den Tonabnehmerschutz und entriegeln Sie die Tonarmsperre.
- Drücken Sie den Hubhebel nach oben, um den Tonarm anzuheben, und bewegen Sie den Tonarm dann vorsichtig in die gewünschte Position über der Schallplatte.

Der Plattenteller beginnt sich zu drehen, wenn der Tonarm zur Schallplatte bewegt wird. Drücken Sie den Tonarmheber (2) nach vorne, um den Tonarm langsam auf die gewünschte Position auf der Schallplatte abzusenken. Die Schallplatte beginnt zu spielen.

- Wenn die Aufnahme beendet ist, drücken Sie den Tonarmheber (2) nach hinten, um den Tonarm anzuheben, und bewegen Sie ihn vorsichtig zurück in seine Ruheposition.
- Wenn Sie mit dem Abspielen von Schallplatten fertig sind, verriegeln Sie den Tonarm, um ihn vor versehentlichen Bewegungen zu schützen. Trennen Sie den TX-186 von der Stromversorgung, wenn er eine Zeit lang nicht benutzt wird.



1. Tonarm / 2.Tonarm-Heber

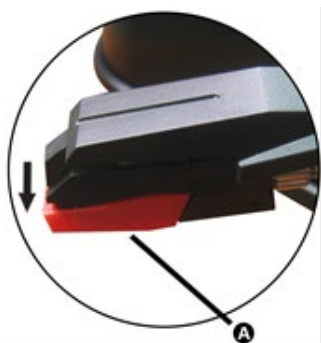
Auswechseln der Tonabnehmernadel

Es wird empfohlen, die Abtastnadel zu ersetzen, sobald Sie eine Veränderung der Klangqualität feststellen.

Bei längerem Gebrauch einer abgenutzten Nadel kann die Schallplatte beschädigt werden. Bei der Wiedergabe von 78-RPM-Schallplatten wird der Verschleiß der Nadel beschleunigt.

A: Entfernen der Abtastnadel aus der Kassette

Setzen Sie einen Schraubendreher an der Spitze der Tonabnehmerköpfe an und drücken Sie sie in der in Skizze "A" gezeigten Richtung nach unten. Entfernen Sie die Tastkopfschale, indem Sie sie nach vorne ziehen und nach unten drücken.

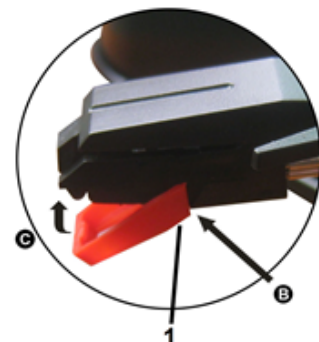


B: Installation des neuen Stiftes

Halten Sie

Halten Sie die Spitze der Tastkopfschale fest und setzen Sie sie durch Drücken in die mit "B" gekennzeichnete Richtung ein. Drücken Sie die Tastereinsatzschale in der mit "C" gekennzeichneten Richtung nach oben, bis der Tastereinsatz in der Spitzenposition einrastet.

(1) Führungsstifte innen



Vorsicht

● Verbiegen Sie den Stift nicht. ● Berühren Sie die Nadel nicht, um Verletzungen zu vermeiden. ● Schalten Sie das Gerät aus, bevor Sie den Eingabestift austauschen. ● Außerhalb der Reichweite von Kindern aufbewahren. ● Gehen Sie vorsichtig damit um, da der Stift empfindlich ist. Die Verwendung eines verbogenen oder zerbrochenen Stiftes kann

die Schallplatte beschädigen und zu Fehlfunktionen führen. ● Setzen Sie den Stift nicht extremer Hitze aus.

Bluetooth-Modus

Bluetooth-Wiedergabe

Schalten Sie das Gerät durch Drehen des Lautstärkereglers (12) ein, bis die Anzeige blau blinkt. Schalten Sie dann Ihr Telefon oder ein anderes Mediengerät ein und starten Sie die Bluetooth-Suchfunktion, der Empfänger erhält die Bluetooth-Identifikationsnummer für: "**Technaxx TX-186**". Wenn Ihr Bluetooth-Gerät verbunden ist, gibt der Lautsprecher einen Signalton ab.

ANMERKUNG: Ziehen Sie einen AUX-IN- oder Kopfhörer ab, bevor Sie die Bluetooth-Funktion verwenden. Legen Sie den Tonarm auf die Tonarmauflage und verriegeln Sie ihn. Steuern Sie die Musik von Ihrem Abspielgerät, das mit dem LP-Player verbunden ist.

ACHTUNG: Wenn Sie das Gerät neu starten, sollten Sie diese Schritte wiederholen, damit die Bluetooth-Funktion neu gestartet wird. Das zuletzt verbundene Gerät verbindet sich automatisch.

AUX-Modus

Wiedergabe von Musik über einen AUX-Eingang

- Drehen Sie den Lautstärkeregler, um das Gerät einzuschalten (12).● Schließen Sie ein Ende des 3,5-mm-AUX-IN-Kabels (im Paket enthalten) an die 3,5-mm-AUX-IN-Buchse an der Rückseite des Geräts und das andere Ende an die AUX-Buchse Ihres Audiogeräts (CD-Player, Tablet, MP3-Player, Smartphone usw.) an.
- Drücken Sie PLAY auf der externen Audioquelle.

ANMERKUNG:● Die Ausgangslautstärke wird von der Lautstärke der Quelle beeinflusst. Stellen Sie sicher, dass die Lautstärke der Quelle auf etwa 70-80 % eingestellt ist, um Klangverzerrungen zu vermeiden. Die Wiedergabe muss von Ihrem angeschlossenen Audiogerät gesteuert werden.

Kopfhörer

Schließen Sie einen Kopfhörer an die 3,5-mm-Buchse des AUX-Ausgangs an (11). Stellen Sie den Modus ein, den Sie hören möchten. Jeder Modus ist möglich. Stellen Sie die Lautstärke auf eine angenehme Einstellung und genießen Sie Ihre Musik.

Anschluss an einen externen Verstärker

- Mit dieser Funktion können Sie Musik vom Plattenspieler über einen Verstärker oder externe Lautsprecher wiedergeben. Für diesen Anschluss benötigen Sie ein RCA-Kabel (nicht im Lieferumfang enthalten).
- Stecken Sie ein Ende der roten und weißen Cinch-Buchsen in den Cinch-Ausgang (15) auf der Rückseite des TX-186 und das andere Ende in die Buchsen R (rot) und L (weiß) auf der Rückseite des Verstärkers oder der externen Lautsprecher.

Aufzeichnung von Audio auf ein USB-Laufwerk

Mit diesem Gerät können Sie Ihre Vinyl-Musik in ein digitales Format umwandeln und direkt auf einen USB-Stick speichern.

- Stecken Sie das USB-Laufwerk in den USB-Steckplatz (13).
- Bereiten Sie Ihre Musikmedien für die Wiedergabe vor: Legen Sie eine Schallplatte auf den Plattenteller und starten Sie die Wiedergabe.
- Der LP-Player erkennt das USB-Gerät
- Es wird eine neue MP3-Datei auf dem USB-Gerät erstellt und entsprechend abgespielt und pausiert.
- Die Dateinamen müssen anschließend entsprechend den aufgezeichneten Dateien umbenannt werden.

Hinweis: 32GB USB-Geräte müssen im FAT32-Format formatiert werden. Bei mehr als 32 GB Speicherplatz muss das Gerät im exFAT-Format formatiert werden. Die maximale Speichergröße beträgt 128 GB.

Installation / Reparatur des Riemenantriebs

1. Verwenden Sie einen Schraubendreher, um den C-förmigen Sicherungsclip von der Drehachse zu entfernen.
2. Heben Sie den Plattenteller an und entfernen Sie ihn von der Drehachse (der Antriebsriemen löst sich von der Schiene des Plattentellers).

3. Auf der Rückseite des Drehtellers befinden sich zwei kleine zylindrische Stifte, die beim Austausch des Riemens helfen. Legen Sie den Riemen auf die Schiene und haken Sie den Riemen an einem Stift ein.
4. Setzen Sie die Drehtellerplatte wieder auf die Achse. Stellen Sie sicher, dass der von Stift und Riemen gebildete Raum mit dem Metallstift des Motors ausgerichtet ist, so dass der Metallstift einen dreieckigen Raum bildet, wenn die Drehtellerplatte wieder vollständig aufgesetzt ist.
5. Drehen Sie den Drehteller von Hand etwa eine halbe Umdrehung und der Riemen wird positioniert. Zum Schluss stecken Sie den Clip wieder auf die Welle.

FAQ's / Häufig gestellte Fragen

Das Gerät lässt sich nicht einschalten

→ Vergewissern Sie sich, dass das Netzkabel des Geräts an eine geeignete Steckdose angeschlossen ist und die Steckdose eingeschaltet ist.

Es gibt keinen Ton

→ Drehen Sie den Power-/Lautstärkeknopf im Uhrzeigersinn, um die Lautstärke zu erhöhen.

Die Schallplatte lässt sich nicht abspielen

→ Vergewissern Sie sich, dass der Funktionsknopf auf die gewünschte Funktion eingestellt ist. Vergewissern Sie sich, dass Sie die richtige Geschwindigkeit gewählt haben (33, 45 oder 78 RPM).

Über den AUX IN-Anschluss wird nichts abgespielt

→ Vergewissern Sie sich, dass das Kabel fest angeschlossen ist, und prüfen Sie, ob das externe Gerät sauber und unbeschädigt ist. Prüfen Sie, ob der Funktionsknopf auf die gewünschte Funktion eingestellt ist. Prüfen Sie, ob die Lautstärke des externen Geräts bei 70-80 % liegt.

Über das BT-Gerät wird nichts abgespielt

→ Vergewissern Sie sich, dass das BT angeschlossen ist und das externe Gerät einen Ton wiedergibt. Schließen Sie das BT wieder an und überprüfen Sie die eingestellte Lautstärke von LP Player und externem Gerät.

HINWEIS: Wenn der normale Betrieb nicht möglich ist, ziehen Sie das Netzkabel aus der Steckdose und stecken Sie es erneut ein.

Hinweise

- **Auspacken und Handhabung:** Öffnen Sie den Karton vorsichtig und entfernen Sie die Verpackung. Entfernen Sie den Polybeutel und bewahren Sie die gesamte Verpackung für den späteren Gebrauch auf. Halten Sie alle Verpackungen von kleinen Kindern und Tieren fern.
- **Aufstellen des Music Centers:** Stellen Sie das Gerät auf eine stabile Unterlage, entfernt von Wärmequellen, und sorgen Sie für eine ausreichende Belüftung um das Musiccenter herum.
- **Belüftung und Wärmequellen:** Legen Sie während des Gebrauchs kein Material über die Lüftungsschlitze, da dies zu einer Überhitzung und zum Ausfall des Geräts führen kann. Stellen Sie das Gerät nicht in direktem Sonnenlicht oder in der Nähe von Wärmequellen wie Heizkörpern oder Kaminen auf.
- **Kerzen und offene Flammen:** Stellen Sie keine brennenden Kerzen oder Teelichter auf oder an die Seiten des Music Centers. Lassen Sie keine offenen Flammen in die Nähe des Gehäuses.
- **Anschlüsse:** Achten Sie beim Anschluss des Music Centers an das Stromnetz darauf, dass keine Kabel verlegt werden, über die man stolpern könnte. Stellen Sie keine schweren Gegenstände auf das Netzkabel.
- **Feuchtigkeit:** Stellen Sie das Gerät nicht in nassen oder feuchten Umgebungen auf, z. B. in dampfenden Küchen, Bädern oder Kellern. Achten Sie darauf, dass kein Wasser oder andere Flüssigkeiten in das Gerät gelangen. Berühren Sie den Netzstecker oder das Netzteil nicht mit nassen Händen. Sollte Feuchtigkeit in das Musiccenter eindringen, trennen Sie es von der Stromversorgung.
- **Reinigung und Pflege:** Trennen Sie das Music Center vom Stromnetz. Verwenden Sie ein weiches, trockenes Tuch oder bei hartnäckigen Flecken ein weiches Tuch mit einem verdünnten milden Reinigungsmittel. Verwenden Sie keine alkoholhaltigen Flüssigkeiten oder scheuernde Materialien.

Warnungen

- Verwenden Sie das Gerät nicht für andere Zwecke als die, für die es bestimmt ist.
- Lassen Sie das Gerät nicht fallen / stoßen / schütteln Sie es nicht, wenn es in irgendeiner Weise beschädigt wurde.
- Öffnen / reparieren / zerlegen Sie das Gerät nicht
- Lagern Sie das Gerät nicht in Umgebungen mit hohen Temperaturen / in der Nähe von offenem Feuer / in feuchter, nasser oder erosiver Umgebung / in Wasser.
- **Stellen Sie den Gebrauch ein**, wenn ein ungewöhnlicher Geruch / eine Wärmeverformung / eine Farbveränderung des Gehäusematerials oder eine andere nicht normale Situation auftritt.
- **Halten Sie das Gerät von Kindern / Personen mit unzureichenden geistigen Fähigkeiten / Personen mit unzureichenden Kenntnissen fern**, um es zu benutzen.

Telefonnummer für den technischen Service: 01805 012643 (14 Cent/Minute aus dem deutschen Festnetz und 42 Cent/Minute aus Mobilfunknetzen). Kostenfreie E-Mail: support@technaxx.de
Die Support-Hotline ist Mo-Fr von 9 bis 13 Uhr und 14 bis 17 Uhr erreichbar!

Konformitätserklärung



Die EU-Konformitätserklärung kann unter der Adresse www.technaxx.de/ (in der unteren Leiste "Konformitätserklärung") angefordert werden.

Entsorgung



Entsorgung der Verpackung. Entsorgen Sie die Verpackung sortenrein.

Entsorgen Sie Pappe und Karton im Altpapier. Folien zur Wertstoffsammlung.



Altgerät entsorgen (Gilt in der Europäischen Union und anderen europäischen Ländern mit getrennter Sammlung (Wertstoffsammlung)) Altgeräte dürfen nicht über den Hausmüll entsorgt werden! Jeder Verbraucher ist gesetzlich verpflichtet, Altgeräte, die nicht mehr verwendet werden können, getrennt vom Hausmüll z.B. bei einer Sammelstelle seiner Gemeinde, seines Kreises abzugeben oder unentgeltlich im Handel

abzugeben. So wird sichergestellt, dass die Altgeräte ordnungsgemäß recycelt und negative Auswirkungen auf die Umwelt vermieden werden. Aus diesem Grund sind Elektrogeräte mit dem hier abgebildeten Symbol gekennzeichnet.



Batterien und Akkus dürfen nicht im Hausmüll entsorgt werden! Als Verbraucher sind Sie gesetzlich verpflichtet, alle Batterien und Akkus, egal ob sie Schadstoffe* enthalten oder nicht, bei einer Sammelstelle Ihrer Gemeinde/Stadt oder unentgeltlich im Handel abzugeben, damit sie einer Umweltschonenden Entsorgung zugeführt werden können.

(* gekennzeichnet mit: Cd = Cadmium, Hg = Quecksilber, Pb = Blei.)

Entfernen Sie vor Abgabe alle Batterien. Geben Sie Ihr Produkt mit eingebauter Batterie nur im entladenen Zustand an Ihrer Sammelstelle zurück!

Weitere Informationen zum Batteriegesetz finden Sie auch im Internet unter www.batteriegesetz.de.

Hergestellt in China

Vertrieben durch:

Technaxx Germany GmbH & Co. KG

Konrad-Zuse-Ring 16-18,

61137 Schöneck, Deutschland