

Technaxx® * Návod k obsluze Skládací solární lehátko 20W TX-275

Před prvním použitím spotřebiče si pozorně přečtěte návod k použití a bezpečnostní informace.


Tuto uživatelskou příručku pečlivě uschovejte pro budoucí použití nebo sdílení produktu. Udělejte totéž s originálním příslušenstvím pro tento produkt. V případě záruky se prosím obraťte na prodejce nebo obchod, kde jste tento výrobek zakoupili.

Užijte si svůj produkt * Podělte se o své zkušenosti a názory na některém ze známých internetových portálů.


Vlastnosti


- Vyrábí energii pomocí sluneční clony
- 1x USB-A & 1x USB-C port pro snadné nabíjení smartphonů a tabletů
- Skládací, kompaktní design, ideální pro kempování a venku
- Snadné sestavení
- Dvě tašky po stranách pro uložení
- Rukojeť pro snadné přenášení

Prohlášení o shodě

 Prohlášení o shodě EU lze vyžádat na následující adrese: www.technaxx.de/ (v dolní liště „Prohlášení o shodě“).

Likvidace

 Likvidace obalu. Při likvidaci roztrďte obalové materiály podle typu. Karton a lepenku vyhodte do sběrového papíru. Fólie by měly být předány ke sběru recyklovatelných materiálů.

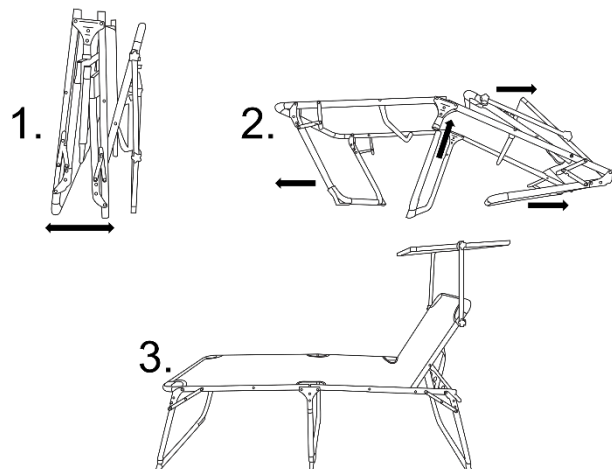
 Likvidace starého zařízení (Platí v Evropské unii a dalších evropských zemích s odděleným sběrem (sběr recyklovatelných materiálů) Staré zařízení se nesmí likvidovat s domovním odpadem! Každý spotřebitel je ze zákona povinen zlikvidovat stará zařízení, která již nelze používat odděleně od domovního odpadu, např. na sběrném místě ve své obci nebo okrese. Tím je zajištěna řádná recyklace starých zařízení a zamezení negativních vlivů na životní prostředí. Z tohoto důvodu jsou elektrická zařízení označena uvedeným symbolem zde

Technické údaje

| | |
|-------------------|---|
| Max. Napájení | 20 W ±5 % (pod STC*) |
| Max. Napětí | 5,0 V |
| Proudu | 3,0 A max |
| Účinnost | >19 % |
| Nabíjení Rychlost | až 10 000 mAh za cca. 10h |
| USB výstup | USB-A: 5V/2,4A USB-C: 5V/2,4A |
| Provozní teplota | 0°C~+60°C |
| Třída ochrany | IP54 (spojovací krabice není vodotěsná) |
| Materiál | 2x1 670G Textil ; 28mm hliníkový rám s práškovým nástřikem; Solární panel PET |
| Nosnost | 120 kg max. |
| Hmotnost rozměry | 6,35 kg / Solární: (D) 56,5 x (Š) 50,3 x (V) 0,5 cm; Lehátko: (D)193 x (Š) 67 x (V) 48,0 cm |
| Obsah balení | Skládací lehátko 20W TX-275, Návod k obsluze |

*STC - standardní testovací podmínky: 1000 W/m² (záření)/ okolní teplota 25°C/ hmotnost vzduchu (AM) 1,5.

Zastavěná ilustrace



1. Pečlivě rozložte celé lehátko, aby nedošlo ke zranění a otlakům na prstech.
2. Připojte střední rám k hlavnímu rámu; Rozložte nohy, dokud nebudou podpěry zajištěny. Sklopte opěrku zad a zablokujte.
3. Nastavte sluneční clonu a upevněte ji utažením ručních šroubů.

Poznámka

•Umístěte sluneční clonu na světlé místo s dlouhým vystavením slunci. Nejlepší výkon získáte, když slunce dopadne na panel pod úhlem 90°. •Stín výrazně snižuje výstupní výkon. •Výstupní výkon USB bude sdílen, pokud jsou připojena dvě zařízení.

Bezpečnostní instrukce

- Při používání dodržujte bezpečnostní pokyny.
- Instalaci a uvedení do provozu smí provádět pouze autorizovaný elektrikář.
- Jakákoli úprava nebo oprava produktu ovlivní bezpečnost produktu. Pozor nebezpečí poranění!
- Veškeré změny a opravy výrobku nebo jeho příslušenství smí provádět pouze výrobce nebo osoby výrobcem výslovně pověřené.
- Nikdy neprovádějte opravy sami!
- S výrobkem zacházejte opatrně. Může se poškodit otřesem nebo pádem z malé výšky.
- Nikdy neponořujte výrobek do vody nebo jiných kapalin.
- Solární panel smí být používán pouze v souladu s jeho vhodností.
- Solární panel nesmí být technicky upravován.
- Chraňte nástroje a pracovní prostředí před vlhkostí!
- Připojujte pouze kabely se suchými zástrčkami.
- Do konektoru solárního modulu nevkládejte žádné elektricky vodivé části.
- Technické změny a chyby vyhrazeny.

POZOR

- Výstupní zástrčky jsou pod proudem – nebezpečí poranění!
- Nikdy nenechávejte zástrčky ve vlhkém prostředí ani je neponořujte do vody nebo jiných kapalin.
- Udržujte děti mimo dosah solárního panelu.
- Během nabíjení nenechávejte zařízení na slunci. Může dojít k přehřátí.

Podpora

Číslo servisního telefonu technické podpory: **01805 012643** (14 centů/min z pevné linky v Německu a 42 centů/min z mobilních sítí). E-Mail zdarma: support@technaxx.de

*Podpora hotline je k dispozici od pondělí do pátku od 9:00 do 13:00 & od 14:00 do 17:00.

Čištění a údržba

Nebezpečí! Vždy pracujte bez proudu a bez zátěže. Odpojte všechny kabely a zakryjte solární panel, abyste zabránili úrazu elektrickým proudem. •Zařízení pravidelně čistěte navlhčeným hadříkem. Nepoužívejte čisticí prostředky ani rozpouštědla. •Ujistěte se, že do zástrček nemůže prosakovat žádná voda. Vniknutí vody do elektrického zařízení zvyšuje riziko úrazu elektrickým proudem nebo poškození zařízení.

Vyrobeno v Číně

Distribuováno:
Technaxx Deutschland GmbH & Co. KG
Konrad-Zuse-Ring 16-18,
61137 Schöneck, Německo