

Technaxx® gebruikershandleiding

Mini-batterij-luchtpomp Pro TX-299

Lees de gebruiksaanwijzing en de veiligheidsinformatie zorgvuldig door voordat u het apparaat voor de eerste keer gebruikt.

Bewaar deze gebruikershandleiding zorgvuldig voor toekomstig gebruik of om producten te delen. Doe hetzelfde met de originele accessoires voor dit product. Neem in geval van garantie contact op met de dealer of de winkel waar u dit product heeft gekocht.

Functies

- Krachtige luchtpomp
- Grote batterij
- Powerbank-functie
- LED-kampeerlicht
- Met 5 sproeiers, geschikt voor de meeste kleine en grote opblaasbare producten, zoals luchtbedden, opblaasbare bedden, slaapkussens, zwemringen, opblaasbaar meubilair en ander opblaasbaar speelgoed

Conformiteitsverklaring

De EU-conformiteitsverklaring kan worden aangevraagd op het volgende adres: www.technaxx.de/ (in de onderste balk "Verklaring van overeenstemming").

Beschikbaarheid

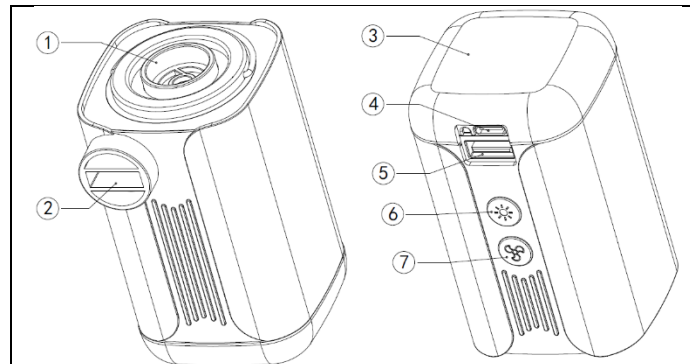
Verwijdering van de verpakking. Sorteer het verpakkingsmateriaal op soort bij verwijdering. Gooi karton en karton weg bij het oud papier. Folie moet worden ingediend voor de inzameling van recyclebaar materiaal.

Oude apparatuur weggooien (Geldt in de Europese Unie en andere Europese landen met gescheiden inzameling (inzameling van recycleerbare materialen) Oude apparatuur mag niet met het huishoudelijk afval worden weggegooid! Elke consument is wettelijk verplicht om oude apparaten die niet meer kunnen worden afgevoerd, weg te gooien. Gescheiden van huishoudelijk afval worden gebruikt, bijvoorbeeld bij een inzamelpunt in zijn of haar gemeente of wijk. Dit zorgt ervoor dat de oude apparaten op de juiste manier worden gerecycled en dat negatieve effecten op het milieu worden vermeden. Om deze reden zijn elektrische apparaten gemarkeerd met het weergegeven symbool hier.

Technische specificatie

Opblaassnelheid/druk	300 l/min / 4,5 kPa (max.)
Stroom	17 W
Batterij capaciteit	3600 mAh / 3,7 V
Laadingang / uitgang	DC 5 V / 1 A (USB Type C / A-poort)
Laadtijd	Ongeveer 2,5 uur
Looptijd	Tot 30 minuten opblazen of 12 uur LED-licht
LED	50 / 200 / 500 Lumen
Werktemperatuur	-10 – 45°C
Gewicht / Afmeting	175 gram / 5,5 x 5,0 x 8,4 cm
Pakketinhoud	Mini Battery Air Pump Pro TX-299, 5 mondstukken, oplaadkabel, tas, gebruikershandleiding

Productoverzicht



1	Deflatie (luchtinlaat)	2	Opblazen (luchtuitlaat)
3	LED verlichting	4	USB-C-oplaadpoort
5	USB-A-voedingsuitgang	6	LED-knop
7	Pompknop		

Mondstukken

Universeel / Vacuümzakken	Luchtbedden/speelgoed	Opblaasbare bedden (20 mm / 16 mm)

Opblazen

- Bevestig het best passende mondstuk aan de luchtuitlaat (2) om het product dat u wilt oppompen op te blazen.
- Houd de pompknop (7) ingedrukt om het oppompen te starten.
- Druk op de pompknop (7) om het oppompen te stoppen.

Leeglopen

- Bevestig het best passende mondstuk aan de luchtinlaat (1) om het product dat u wilt wegpompen of opzuigen te laten leeglopen.
- Houd de pompknop (7) ingedrukt om het leeglopen te starten.
- Druk op de pompknop (7) om het leeglopen te stoppen.

LED

- Houd de LED-knop (6) ingedrukt om het LED-licht met 50 lumen in te schakelen.
- Druk nogmaals om naar 200 of 500 lumen licht te gaan,
- Druk nogmaals om het licht uit te schakelen.

Opladen

- Steek het ene uiteinde van de willekeurig geleverde USB-kabel in een voedingsadapter (DC5V/2A of hogere stroomadapter, niet aangesloten) en het andere uiteinde in de TYPE-C oplaadinterface van de machine om het opladen te starten.
- Het rode indicatielampje gaat branden tijdens het opladen, het groene indicatielampje gaat branden nadat het apparaat volledig is opgeladen.

Powerbank-functie

- Steek het USB-A-uiteinde van de willekeurig meegeleverde USB-kabel in de voedingsuitgang (5) op de luchtpomp.
- Sluit het apparaat dat moet worden opgeladen aan op de USB-C. (Gebruik indien nodig een compatibele oplaadkabel).

VOORZICHTIGHEID

- Niet langer dan 10 minuten onafgebroken gebruiken.
- Zorg ervoor dat u geen water of andere vloeistoffen binnendringt.
- Houd de luchtuitlaat en -inlaat schoon.
- Reik niet in de luchtuitlaat of luchtinlaat.
- Houd kinderen uit de buurt van het apparaat.
- Verwijderd houden van brandbare en explosieve materialen.
- Gooi het apparaat niet in vuur – het zal ontploffen vanwege de ingebouwde batterij.

Veiligheidsinstructies

- Leef tijdens het gebruik de veiligheidsinstructies na.
- Elke wijziging of aanpassing van het product heeft invloed op de veiligheid van het product. Let op letselgevaar!
- Alle wijzigingen en reparaties aan het product of de accessoires mogen alleen worden uitgevoerd door de fabrikant of door personen die uitdrukkelijk door de fabrikant zijn geautoriseerd.
- Open het product nooit zonder toestemming.
- Voer nooit zelf reparaties uit!
- Ga voorzichtig met het product om. Het kan beschadigd raken door schudden of vallen van een kleine hoogte.
- Dompel het product nooit onder in water of andere vloeistoffen.
- Technische wijzigingen en fouten voorbehouden.

Steun

Service telefoonnummer voor technische ondersteuning: **01805 012643** (14 cent/minuut vanaf de Duitse vaste lijn en 42 cent/minuut vanaf mobiele netwerken).
Gratis e-mail: support@technaxx.de
De supporthotline is bereikbaar van maandag tot en met vrijdag van 9.00 tot 13.00 uur en van 14.00 tot 17.00 uur.

Reiniging en onderhoud

- Reinig het apparaat regelmatig met een vochtige doek. Gebruik geen schoonmaakmiddelen of oplosmiddelen.
- Zorg ervoor dat er geen water in de pluggen kan sijpelen. Het binnendringen van water in een elektrisch apparaat verhoogt het risico op een elektrische schok of schade aan het apparaat.

Gemaakt in China

Gedistribueerd door:
Technaxx Deutschland GmbH & Co. KG
Konrad-Zuse-Ring 16-18,
61137 Schöneck, Duitsland