

Technaxx[®] * Käyttöopas

WiFi-lintukameran syöttölaite TX-384

Älykäs lintujen ruokintakamera unohtumattomiin lintuvideoihin.

Ennen laitteen ensimmäistä käyttökertaa lue käyttöohjeet ja turvallisuustiedot huolellisesti.



Tätä laitetta ei ole tarkoitettu henkilöiden (mukaan lukien lapset) käyttöön, joilla on fyysisiä, aistillisia tai henkisiä rajoitteita, tai henkilöiden, joilla ei ole kokemusta tai tietoa, käyttöön, ellei heidän turvallisuudestaan vastaava henkilö valvo tai ole opastanut heitä laitteen käytössä. Lapsia on valvottava, jotta varmistetaan, etteivät he leiki tällä laitteella.

Säilytä tämä käyttöohje huolellisesti myöhempää tarvetta tai tuotteen jakamista varten. Tee samoin tämän tuotteen alkuperäisille lisävarusteille. Takuutapauksissa ota yhteyttä jälleenmyyjään tai liikkeeseen, josta ostit tämän tuotteen .

Nauti tuotteestasi. * Jaa kokemuksesi ja mielipiteesi jollakin tunnetulla internet-portaalilla.

, että käytät valmistajan verkkosivustolla saatavilla olevaa uusinta käyttöopasta.

Sisällysluettelo

| | | | |
|---|---|------------------------------------|----|
| Vihjeitä | 2 | Hanki sovellus | 8 |
| Turvallisuusohjeet | 2 | Rekisteri | 8 |
| Varoitukset | 3 | Lisää kamera | 9 |
| Tietosuojaa koskevia huomautuksia | 3 | Kokoonpanovaiheiden kuvaus | 10 |
| Vastuuvapauslauseke | 4 | Asennus | 12 |
| Ominaisuudet | 4 | Seinälle kiinnitettävä | 12 |
| Pakkauksen sisältö | 5 | Puuhun kiinnitetty | 14 |
| Tuotteen yleiskatsaus | 5 | Aurinkopaneelin asentaminen | 14 |
| Painike | 6 | Usein kysytyt kysymykset | 15 |
| Yleistä tietoa | 6 | Tekniset tiedot | 16 |
| Virtaliitäntä | 6 | Tuki | 17 |
| MicroSD-kortti | 7 | Hoito ja kunnossapito | 17 |
| IR-LED | 7 | Vaatimustenmukaisuusvakuutus | 17 |
| Merkkivalo | 7 | Hävittäminen | 17 |
| Pikakäyttöopas | 8 | | |
| Valmistelu | 8 | | |

Vihjeitä

● Käytä tuotetta vain sen aiottuun tarkoitukseen. ● Älä vahingoita tuotetta. Seuraavat tapaukset voivat vahingoittaa tuotetta: Väärin jännite, onnettomuudet (mukaan lukien neste tai kosteus), laitteen väärinkäyttö tai väärinkäyttö tuote, viallinen tai virheellinen asennus, verkkovirtaongelmat, mukaan lukien virtapiikit tai salama vaurioita, tartuntoja hyönteiset, tuotteen peukalointi tai muokkaaminen muiden kuin valtuutetun huoltohenkilöstön toimesta henkilöstö, altistuminen epätavallisen syövyttävillä aineilla materiaalit, vieraiden esineiden asettaminen sisään yksikkö, käytetään lisävarusteiden kanssa, joita ei ole ensin hyväksytty. ● Lue ja noudata kaikkia käyttöoppaassa olevia varoituksia ja varotoimia.

Turvallisuusohjeet

● Tuote on tarkoitettu digitaalisten valokuvien ja videoiden tallennukseen. Se on tarkoitettu yksityishenkilöiden käyttöön.

- Älä koskaan kosketa tuotetta märillä tai kosteilla käsillä.
- Tuotetta saa käyttää vain tuotteessa mainitulla jännitteellä.
- Älä aseta tuotetta epävakaalle alustalle. Laite voi vaurioitua tai ihmiset voivat loukkaantua. Kaikki lisälaitteet tulee tehdä ainoastaan valmistajan ohjeiden mukaisesti tai hankkia valmistajalta.
- Kaapeli on suojattu ja eristää virran. Älä aseta kaapelin päälle mitään esineitä, koska se voi aiheuttaa suojaustoiminnon menetyksen. Vältä kaapelin liiallista rasitusta, erityisesti pistorasioiden ja liittimien kohdalla.

- Jos haluat irrottaa pistokkeen pistorasiasta, vedä aina pistokkeesta, älä johdosta. Muuten johto voi katketa.
- Älä ylikuormita pistorasioita, jatkojohtoja tai muita johtoja, sillä se voi aiheuttaa tulipalon tai sähköiskun.
- Älä työnnä mitään esineitä laitteen aukkoihin, sillä joissakin paikoissa kulkee virtaa ja kosketus voi aiheuttaa tulipalon tai sähköiskun.
- Irrota virtajohto pistorasiasta puhdistusta varten.
- Älä käytä nestemäisiä puhdistusaineita tai puhdistussuihkeita. Tuotetta saa puhdistaa vain kostealla liinalla.
- Älä kytke laitteeseen mitään lisälaitteita, joita valmistaja ei suosittele.
- Älä käytä tuotetta suorassa auringonvalossa tai paikoissa, joissa lämpötila voi ylittää 60 °C pitkään.

Varoitukset

- Älä pura tuotetta, sillä se voi aiheuttaa oikosulun tai vaurioita.
- Älä muokkaa, korjaa tai irrota laitetta ilman ammattilaisen ohjausta.
- Älä käytä puhdistukseen syövyttäviä tai haihtuvia nesteitä.
- Älä pudota tai ravista laitetta, sillä se voi rikkoa sen sisäiset piirilevyt tai mekaniikkaa.
- Pidä laite poissa pienten lasten ulottuvilta.

Tietosuoja koskevia huomautuksia

- Henkilökohtaiset oikeudet: Kun asennat kameraa, muista kunnioittaa ympärilläsi olevien ihmisten henkilökohtaisia oikeuksia. Älä missään olosuhteissa asenna kameraa siten, että kameran tallennusalueelle sattumalta tulevat henkilöt tallentuvat siten, että heidät voidaan tunnistaa millään tavalla! Tämä koskee myös ajoneuvojen rekisterikilpien tunnistettavaa tallennusta.
- Älä valvo julkisia alueita: Noudata kaikkia kansallisia lakeja ja määräyksiä, jotka koskevat yksityishenkilöiden julkisilla paikoilla (kadut, jalkakäytävät, pysäköintialueet jne.) tapahtuvan tallennuksen laillisuutta. Älä käytä kameraa lainvastaisessa ympäristössä.
- Ei työpaikan valvontaa: Noudata kaikkia kansallisia lakeja ja määräyksiä, jotka koskevat henkilön työpaikalla tapahtuvan tallennuksen laillisuutta. Älä käytä kameraa työpaikalla lain vastaisesti. Älä missään olosuhteissa käytä kameraa työntekijöiden valvontaan! Työpaikan valvontaan sovelletaan Saksassa erityisen tiukkoja ehtoja.
- Tallenteiden poistaminen: Valokuvat tai videot henkilöistä, joiden suostumusta sinulla ei ole tai joille et ole antanut tietoasi, on poistettava välittömästi.

● Omaisuu den suojaus: Jos kameraa käytetään omaisuuden valvontaan tai hallinnollisten rikkomusten tai rikosten tutkimiseen, varmista, että tallennetaan vain tekijä eikä esimerkiksi sivullisia henkilöitä.

● Luovutus tutkintaviranomaisille : Vain jos on tapahtunut rikos, saat luovuttaa tallenteet ainoastaan tutkinnalle ja ainoastaan tutkinnalle. Tutkintaviranomaiset päättävät sitten tallenteiden jatkokäytöstä.

Huomautus: Osavaltioittain voidaan soveltaa eri lakeja. Epävarmoissa tapauksissa pyydä oikeudellista neuvontaa.






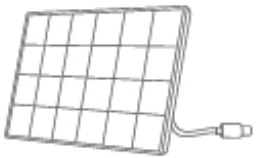







Vastuuvapauslauseke

- Technaxx Deutschland ei missään tapauksessa ole vastuussa mistään suorista, epäsuorista rangaistusluonteisista, satunnaisista tai erityisistä välillisistä vaaroista omaisuudelle tai hengelle tai väärästä säilytyksestä, jotka johtuvat tai liittyvät heidän tuotteidensa käyttöön tai väärinkäyttöön.
- Tätä laitetta EI ole tarkoitettu käytettäväksi laittomiin valvontatarkoituksiin, eikä sitä saa käyttää missään muodossa todisteena korvausvaatimuksissa.
- Virheilmoituksia saattaa ilmestyä käyttöympäristöstä riippuen.
- Technaxx Deutschland ei ole vastuussa tapahtumien tallentamatta jäämisestä, puuttuvista tiedostoista jne.

Ominaisuudet

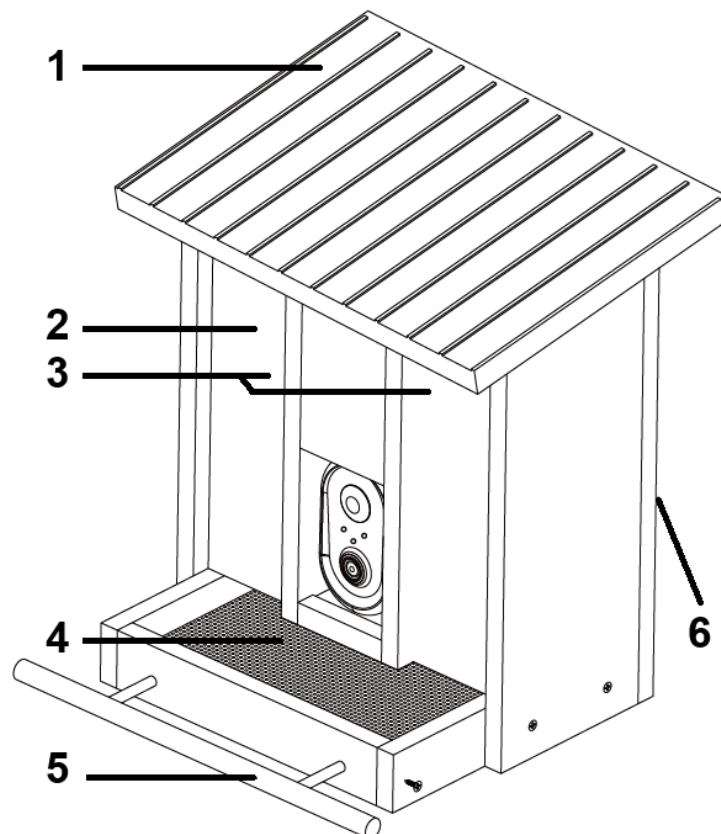
- 3MP HD WiFi -kamera sovellusohjauksella (Tuya Smart)
- Laajakulmaobjektiiv i, kuva-ala: diagonaalinen 166°
- Reaaliaikainen lintujen tarkkailu + PIR-liiketunnistushälytykset
- Aurinkokäyttöinen - ei johdotusta tarvita
- Sisäänrakennettu ladattava akku
- 2 litran ruokakapasiteetti lintujen siemenille
- Säänkestävä puinen linnunpönttö
- Infrapunayönäkö
- Tukee kaksisuuntaista ääntä
- Tukee paikallista tallennusta MicroSD-kortilla jopa 128 Gt:iin asti

Pakkauksen sisältö

| | | | | |
|---|--|---|--|---|
|  |  |  |  |  |
| Syöttölaite | Kamera | Kiinnike | Latauskaapeli | Ahven |
|  |  |  |  |  |
| Aurinkopaneeli + asennuspaketti | Musta hihna | Metalliverkko | Vaarna | M3,5 * 45 ruuvi L |
|  |  |  | | |
| M3.0*25 ruuvi M | M3.0 * 12 Ruuvi S | Porausmalli | | |

Tuotteen yleiskatsaus

Syöttölaite



| | | | |
|---|---------------|---|------------------------------|
| 1 | Kansi/Katto | 4 | Metalliverkko |
| 2 | Aitta | 5 | Ahven |
| 3 | Akryyllilevyt | 6 | Ripustuskiinnikkeen kiinnike |

| Kamera | | | |
|--------|-----------------------------|-------|--------------------------------|
| Etuosa | Takaisin | Pohja | |
| | | | |
| 7 | Merkkivalo | 13 | Kaiutin |
| 8 | IR-LED (6 kpl, 850 nm) | 14 | Käynnistä uudelleen -painike |
| 9 | PIR-anturi (liiketunnistus) | 15 | Latausportti USB-C (5 V / 1 A) |
| 10 | Valoanturi | 16 | MicroSD - korttipaikka |
| 11 | Mikrofoni | 17 | Virta-/nollauspainike |
| 12 | Kameran linssi | 18 | Kolmijalkakiinnitys |

Painike

| | | |
|-------------------------------------|------------------------|--|
| Virta- /nollauspainike | Virta päälle | Paina ja pidä pohjassa 2–3 sekuntia |
| | Virta pois päältä | Paina nopeasti 3 kertaa 2 sekunnin sisällä |
| | Nollaa | Paina ja pidä pohjassa 5 sekuntia |
| | Herää | Lyhyt painallus (lepotilassa tai akun heikon varauksen tilassa) |
| Käynnistä uudelleen - painike | Käynnistä uudelleen | Työnnä tappi reikään, paina ja pidä pohjassa yli 5 sekuntia ja vapauta |

Yleistä tietoa

Virtaliitäntä

Kytke virtalähde kameran virtaliitäntään mukana toimitetulla aurinkopaneelilla tai virtalähteellä* (*ei sisälly toimitukseen) ensimmäistä latausta varten.

Ennen ensimmäistä käyttökertaa lataa laite täyteen pakkauksessa olevalla USB-latauskaapelilla.



MicroSD-kortti

Aseta MicroSD-kortti paikalleen siten, että lovet osoittavat USB-C-porttiin.

Huomautus: Ole varovainen asettaessasi MicroSD-kortin korttipaikkaan. Muuten saatat laittaa MicroSD-kortin laitteeseen MicroSD-kortin korttipaikan sijaan.

Tukee MicroSD-korttia paikalliseen tallennukseen (enintään 128 Gt). MicroSD-kortin normaalin toiminnan varmistamiseksi varmista ennen MicroSD-kortin asettamista, että sen tiedostojärjestelmä on FAT32 4–32 Gt:n kokoisille korteille ja exFAT 64–128 Gt:n kokoisille korteille. Tarkista, onko käytettävissä yli 256 Mt tilaa.

64–128 Gt:n MicroSD-kortit saattavat joutua alustamaan kortin asettamisen ja sovelluksen kautta tapahtuvan konfiguroinnin jälkeen.

IR-LED

Laite aktivoi infrapunavalon automaattisesti heti, kun valaistus on heikko. Yöllä palavien infrapuna-LEDien ansiosta saat mustavalkoisia kuvia/tallenteita yöllä.

Merkkivalo

| | |
|---------------------------------|--------------------------|
| Punainen valo vilkkuu nopeasti | Odotetaan verkkoyhteyttä |
| Punainen valo vilkkuu hitaasti | Verkkoyhteys epäonnistui |
| Vihreä valo vilkkuu nopeasti | Verkkoyhteys onnistui |
| Vihreä valo päällä | Liiketunnistus |
| Keltainen valo vilkkuu hitaasti | OTA-päivitys |
| Valo pois päältä | Normaali valmiustila |
| Punainen valo aina päällä | Laitteen toimintahäiriö |
| Valkoinen valo aina päällä | Lataus |
| Valkoinen valo pois päältä | Lataus valmis |
| Valkoinen valo vilkkuu nopeasti | Lataus epänormaali |

Pikakäyttöopas

TX-384-kameran voi konfiguroida vain iOS- tai Android-sovelluksella!

Valmistelu

1. Kameraa ei toimiteta täyteen ladattuna turvallisuusmääräysten vuoksi. Ennen ensimmäistä käyttökertaa lataa laite täyteen pakkauksessa olevalla USB-latauskaapelilla.

2. Aseta MicroSD-kortti* MicroSD-korttipaikkaan tallenteiden tallentamista varten (*ei sisälly toimitukseen).

Huomautus: MicroSD-kortti tulee asettaa kameraan ennen sen käyttöä. Ennen MicroSD-kortin asettamista tai poistamista kameran on oltava OFF-tilassa. Muuten MicroSD-kortille jo tallennetut videot voivat kadota tai vaurioitua.

Hanki sovellus

→Lataa Tuya Smart -sovellus Appstoresta tai Playstoresta hakemalla "Tuya Smart" tai skannaamalla alla oleva QR-koodi.

[iOS 15.0 tai uudempi; Android 13.0 tai uudempi (11-2025)]



Rekisteröidy

→Avaa Tuya Smart -sovellus laitteellasi.

→Kytke puhelimesi Wi-Fi ja Bluetooth päälle ja anna Tuya Smartille kaikki luvat.

→Rekisteröi tili.

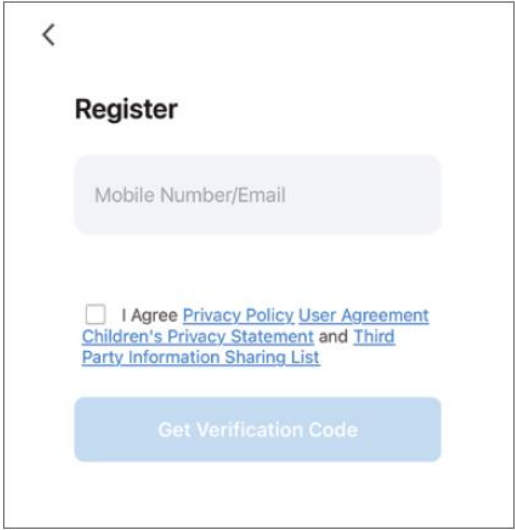
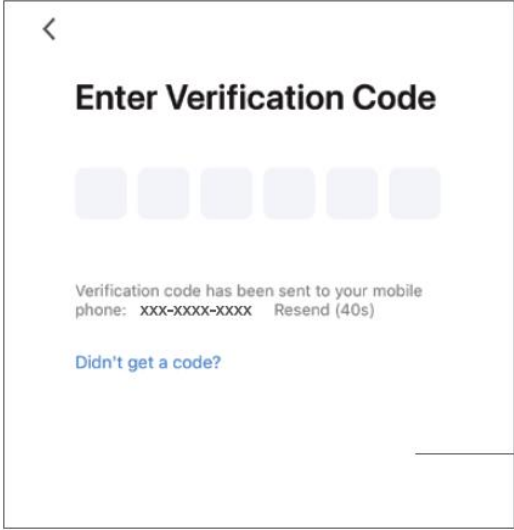
1. Kirjautumissivulla napsauta rekisteröidy/luo uusi tili, anna sähköpostiosoitteesi ja rastita tietosuoja ja käyttöehtoja koskevat ruudut.

2. Lähetä vahvistuskoodi painamalla -painiketta.

3. Syötä sähköpostiisi lähetetty vahvistuskoodi.

4. Anna tilin salasana.

5. Luo tili ja kirjaudu sisään napsauttamalla Vahvista.

| | |
|---|--|
|  |  |
| 1 | 2 |

Lisää kamera

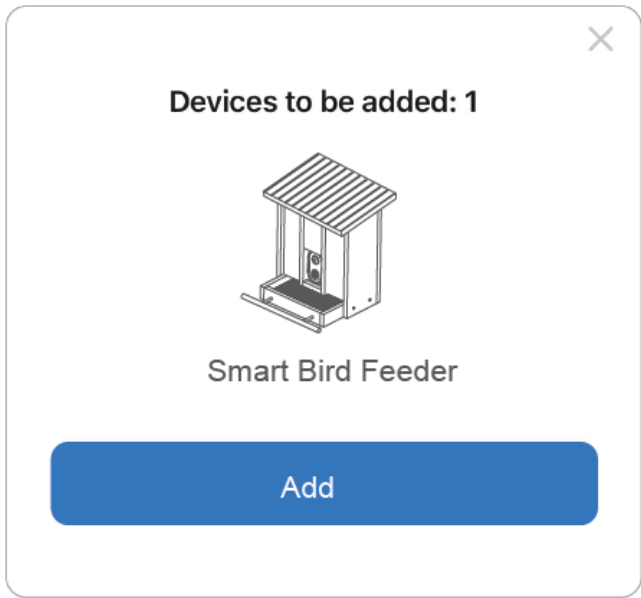
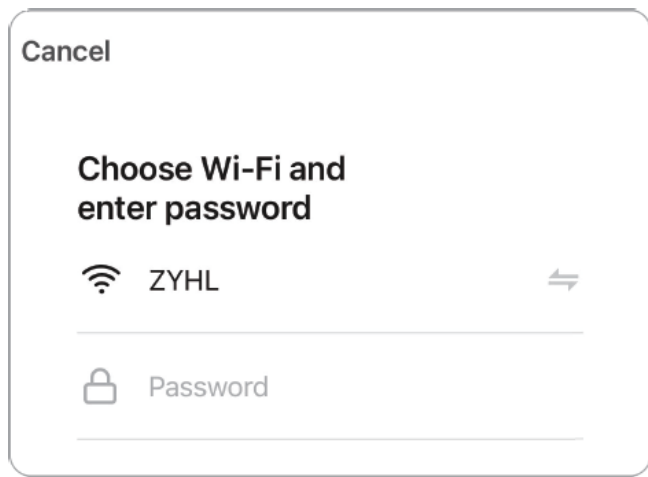
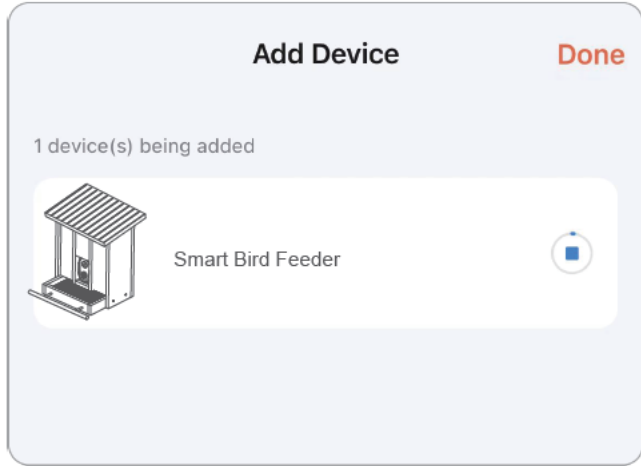
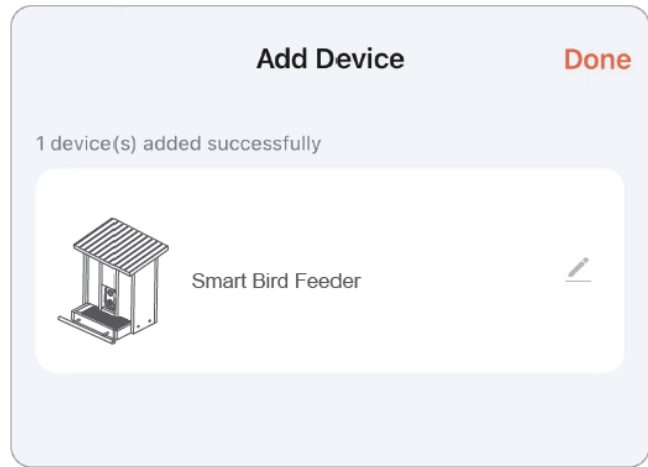
Tiedä Wi-Fi-verkkosi ja salasanasasi. Varmista, että mobiililaitteessasi on iOS 15 tai uudempi tai Android 13 tai uudempi. Varmista, että olet yhteydessä 2,4 GHz:n Wi-Fi-verkkoon (se ei voi muodostaa yhteyttä 5 GHz:n verkkoihin).

- Varmista, että WiFi on käytettävissä ja että se on yhteydessä internetiin.
- Varmista, että kamerassasi on riittävästi akkuvirtaa.
- Käynnistä kamera ja paina nollauspainiketta 5 sekunnin ajan.
- Kun kamera toistaa "Yhdistä WiFi-reitittimeen" ja punainen valo vilkkuu nopeasti, kamera siirtyy verkon määritystilaan.

1. Kun avaat sovelluksen, kameran/älylintujen ruokintalaitteen kuvake avautuu automaattisesti lisättäväksi. Jos kuvake ei ilmesty, voit napauttaa "Lisää laite", jolloin älylintujen ruokintalaite näkyy käyttöliittymän yläosassa.

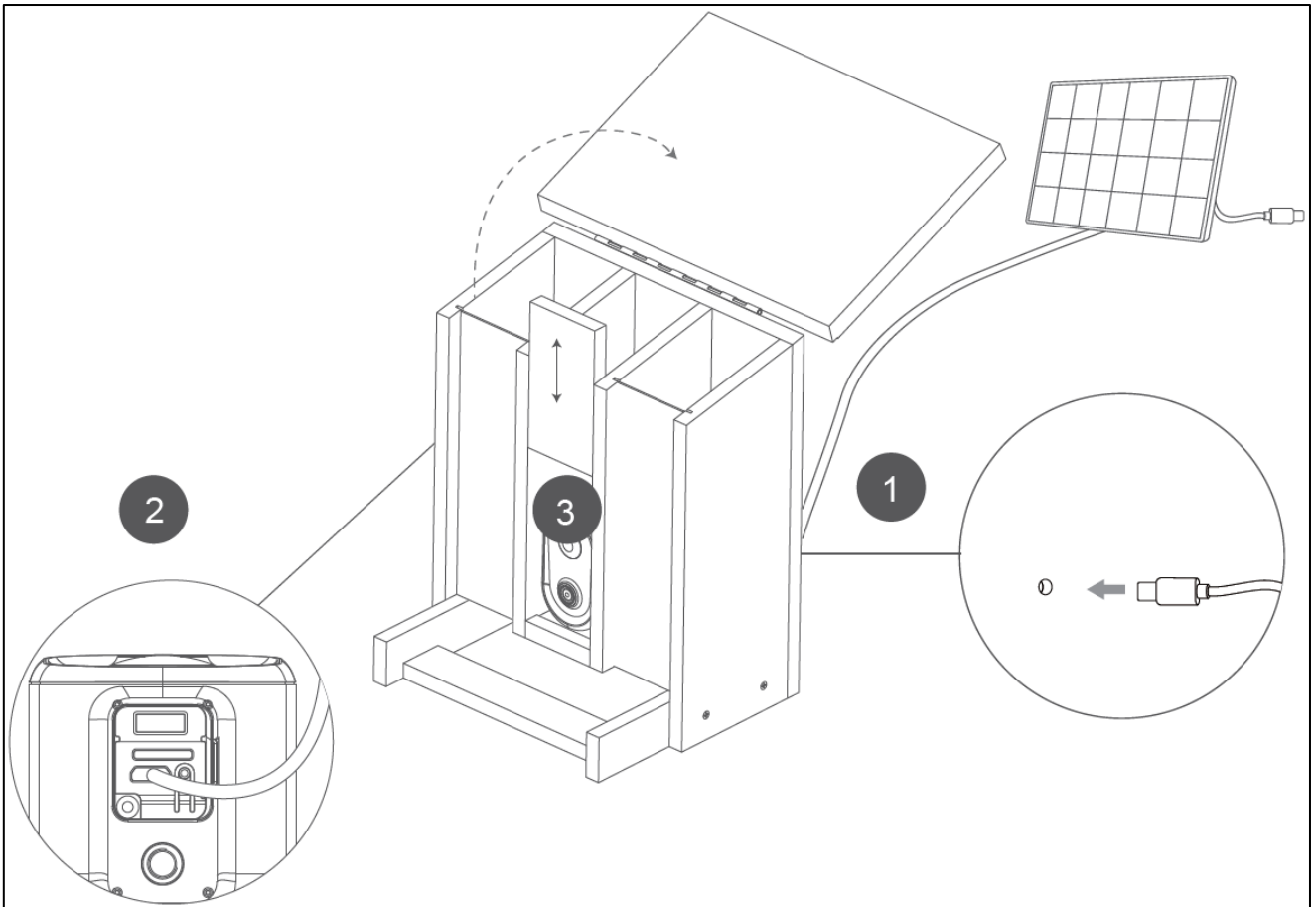
2. Lisää älylintujen ruokintalaite napauttamalla "+" tai paina vain Lisää-painiketta.

3. Syötä Wi-Fi-salasana (älykäs lintujen ruokintalaite tukee vain 2,4 GHz:n Wi-Fi-verkkoa). Napsauta "Seuraava".

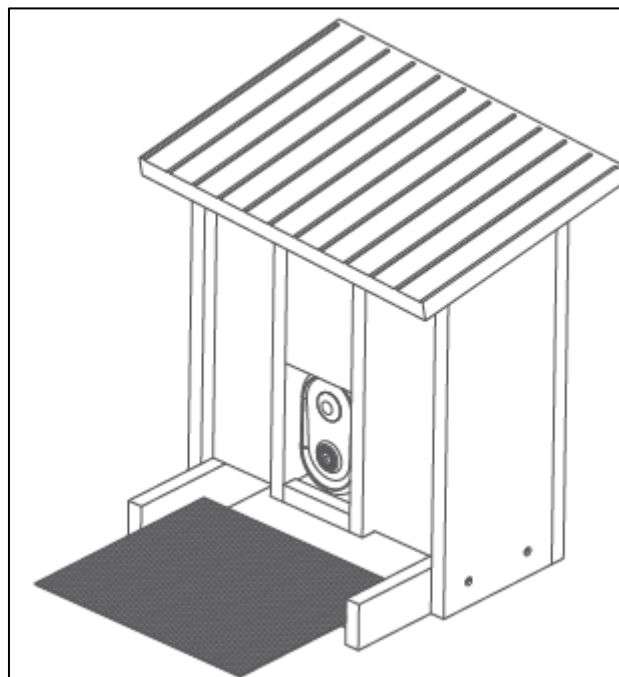
| | |
|---|--|
|  <p>Devices to be added: 1</p> <p>Smart Bird Feeder</p> <p>Add</p> |  <p>Cancel</p> <p>Choose Wi-Fi and enter password</p> <p>Wi-Fi ZYHL</p> <p>Password</p> |
| <p>4. Lisätään (odota, että älylintujen ruokintalaite on lisätty). Napsauta "Seuraava".</p>  <p>Add Device Done</p> <p>1 device(s) being added</p> <p>Smart Bird Feeder</p> | <p>5. Napsauta "Valmis".</p>  <p>Add Device Done</p> <p>1 device(s) added successfully</p> <p>Smart Bird Feeder</p> |

Kokoamisvaiheet

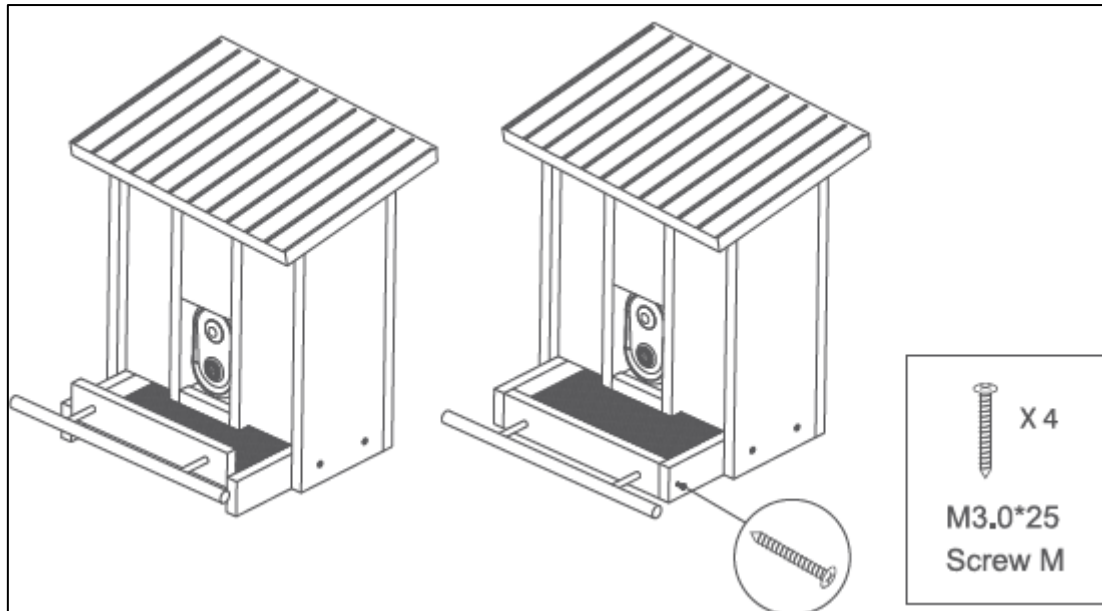
1. Vedä aurinkopaneelin kaapeli syöttölaitteen takana olevan liitännäportin läpi.
2. Liitä aurinkopaneelin kaapeli kameran latausporttiin.
3. Ota keskimäinen puupala pois ja aseta se kameraan. Tarkista oikea asento. Aseta sitten puupala takaisin paikalleen.
4. Irrota akryyllilevyn kaksipuolinen suojakalvo.



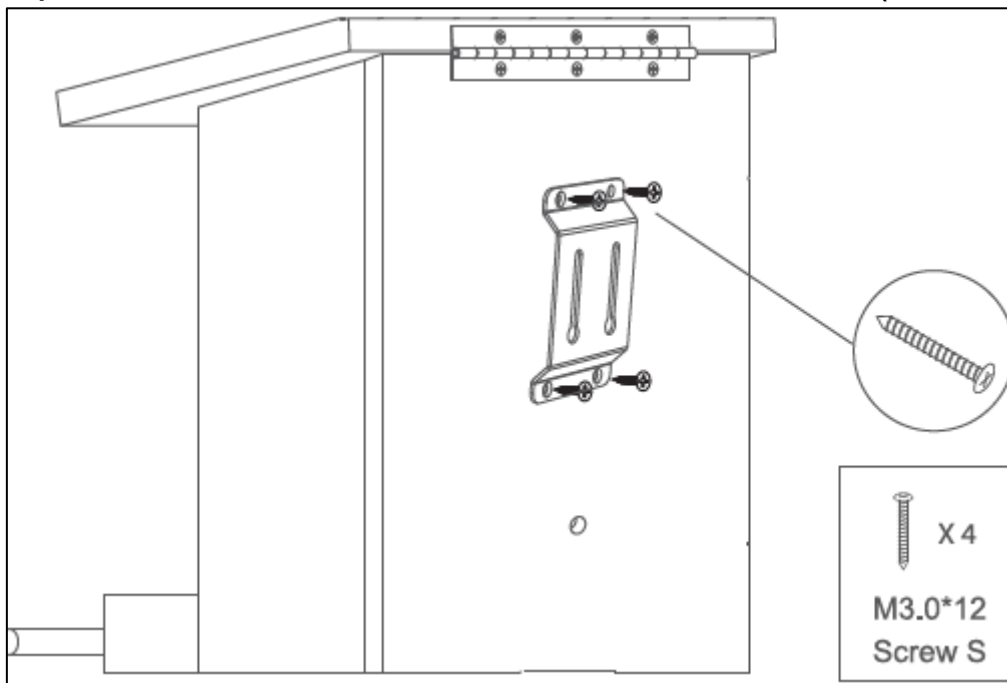
5. Aseta verkkolevy jalustaan.



6. Asenna lintuteline lintujen ruokintalaitteen pohjaan (ruuveilla M)



7. Kiinnitä ripustuskiinnike oikeaan asentoon takaosaan (ruuveilla S)



Asennus

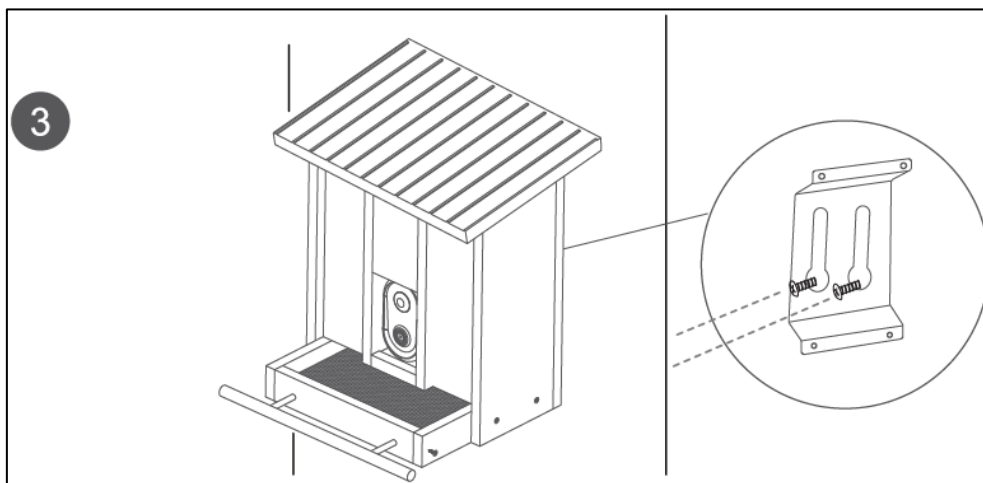
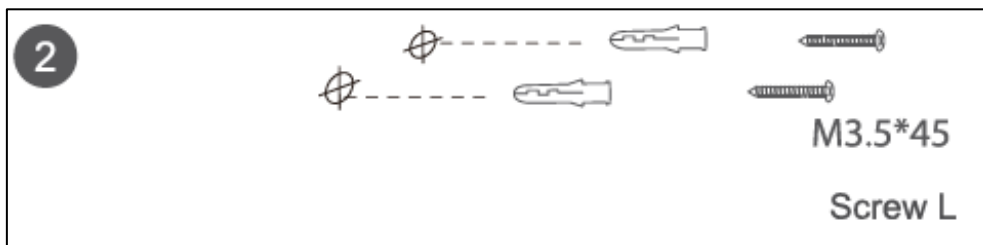
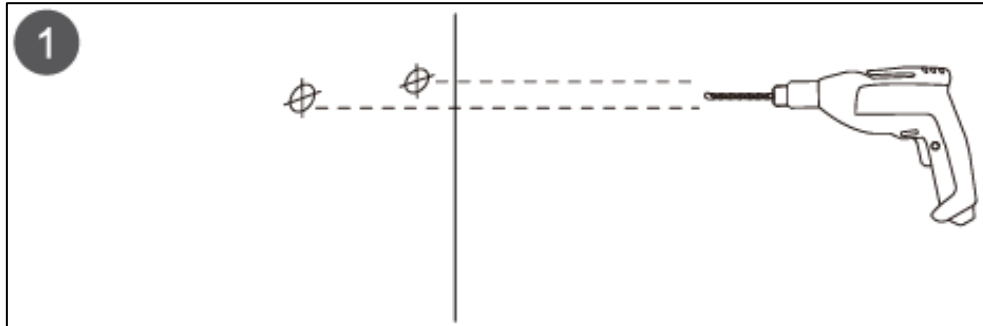
Seinälle kiinnitetty

Huomautus: Jos poraat seinään reiän, varmista, etteivät virtajohdot, sähköjohdot ja/tai putkistot vaurioidu. Käytettäessä toimitettuja kiinnitysmateriaaleja emme ota vastuuta ammattimaisesta asennuksesta. Olet täysin vastuussa siitä, että kiinnitysmateriaali soveltuu muuraukseen ja että asennus tehdään oikein. Korkeammilla korkeuksilla työskennellessä on putoamisvaara! Käytä siksi sopivia suojarusteita.

- Poraa seinään kaksi reikää ja aseta tapit niihin. Viimeistele seinä vasaralla tasaiseksi.
- Kierrä ruuvit sisään.

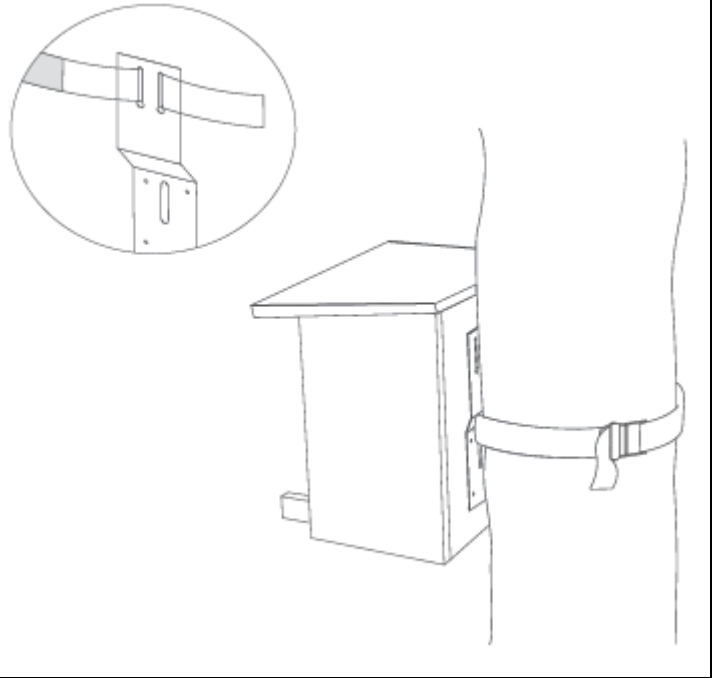
- Ripusta kamera ruuveihin.

1. Merkitse reikien paikat mukana toimitetulla porausmallilla ja poraa sitten kaksi reikää sähköporalla (6 mm).
2. Lyö muovitappi reikään ja kiristä sitten ruuvi L.
3. Ripusta syöttölaite tukevasti seinään.



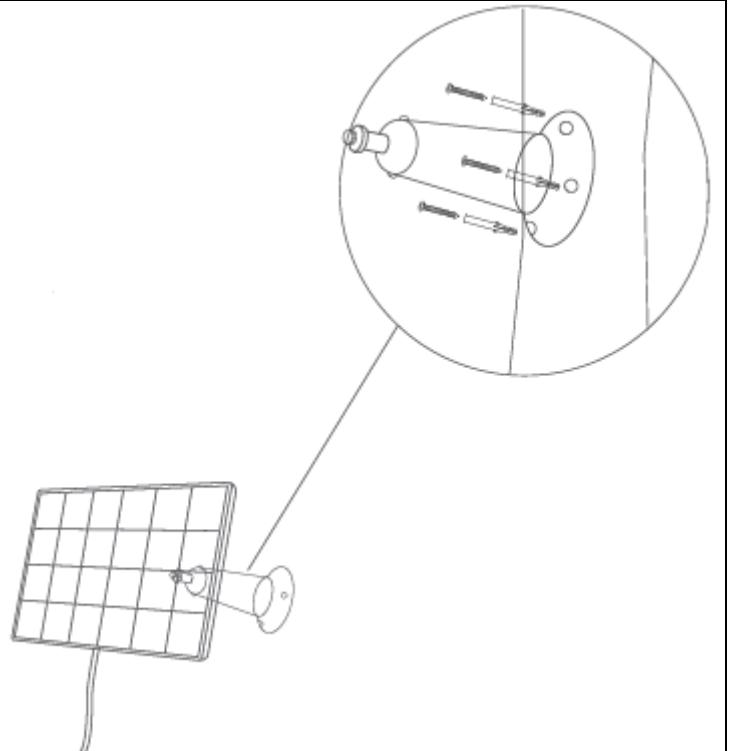
Puuhun kiinnitetty

Kiinnitä lintujen ruokintalaite puuhun mukana tulevilla hihnoilla.



Asenna aurinkopaneeli

Asenna aurinkopaneelin kiinnike aurinkoiseen paikkaan etelään päin pakkauksessa olevien ankkureiden ja ruuvien avulla ja kiinnitä sitten aurinkopaneeli kiinnikkeeseen.



Usein kysytyt kysymykset

K1: Voinko jakaa sen perheen ja ystävien kanssa?

A1: Kyllä, voit jakaa kamerasi perheenjäsenesi ja ystäväsi kanssa, joilla on oikeus katsella kameraa ja ohjata lamppujasi, pistokkeitasi ja muita laitteitasi. Paina sovelluksessa Profiili-painiketta ja napsauta ”Kodin hallinta”-painiketta, niin voit antaa tai peruuttaa jakamisoikeuksia. Jakaakseen toisen käyttäjän on pitänyt jo ladata sovellus ja rekisteröityä uusi tili.

K2: Mikä on langattoman verkon kantama?

A2: Kodin Wi-Fi-yhteyden kantama riippuu suuresti reitittimestäsi ja huoneen olosuhteista. Tarkista tarkat kantamatiedot reitittimesi teknisistä tiedoista.

K3: Kuinka monta kameraa voin ohjata?

A3: Tuya Smart -sovellus voi ohjata rajatonta määrää laitteita rajattomassa määrässä sijainteja. Reitittimesi saattaa olla rajoitus sille, kuinka monta laitetta voidaan liittää yhteen reitittimeen.

K4: Laitettani ei voi yhdistää verkkoon sovelluksella.

A4: - Varmista, että laite on määritystilassa (merkkivalo vilkkuu nopeasti).
- Varmista, että WiFi on käytettävissä eikä ole liian kaukana reitittimestä.
- Varmista, että syöttämäsi WiFi-salasana on oikein.

K5: Laitteeni näkyy offline-tilassa sovelluksessani.

A5: - Varmista, että laite on päällä.
- Varmista, että verkko on vakaa ja että Wi-Fi-verkon nimeä ja salasanaa ei ole muutettu. Jos eivät, lisää laite uudelleen.
– Jos verkko on normaali, mutta se on edelleen offline-tilassa. Tarkista, onko WiFi-yhteyksiä liikaa. Voit käynnistää reitittimen uudelleen tarkistaaksesi laitteen tilan.

Tekniset tiedot

| | |
|---------------------------|---|
| Kamera | |
| Kuvakenno | 3 megapikselin, 1/2,8 tuuman värillinen CMOS-kenno |
| Linssi | f=2.53mm, F/No:1.6, kiinteä tarkennus |
| Katselukulma (FOV) | Diagonaali 166° |
| Päivä ja yö | Automaattinen IR-leikkaussuodin |
| Minimivalaistus | 0,01 luksia (infrapuna-LED päällä) |
| IR-etäisyys | ~ 5 m / 6 kpl 850 nm:n SMT-IR-LEDejä |
| Videon resoluutio | HD (2304x1296), SD (640x320) |
| Videon kuvanopeus | HD: 15 kuvaa sekunnissa; SD: 15 kuvaa sekunnissa |
| Videon pakkaus | H.264/H.265 |
| Mikrofoni | Sisäänrakennettu |
| Kaiutin | Sisäänrakennettu |
| Verkko | WiFi IEEE 802.11b/g/n |
| WiFi-suojaus | WEP / WPA / WPA2 |
| WiFi-etäisyys | Enintään 15 m (avokenttä) |
| Taajuusalue | 2,412–2,472 GHz |
| Säteilyteho max. | 100 mW |
| Liikkeentunnistusetäisyys | Alhainen herkkyys: 20 cm Keskitason herkkyys: 50 cm Korkea herkkyys: 1,2 m |
| Säilytys | Tukee MicroSD (HC/XC) -kortteja jopa 128 Gt:n kokoon asti (FAT32/ exFAT) (luokka 10) |
| Virrankulutus | Päivä ≤ 1,25 W / Yö ≤ 1,75 W |
| Akku | Sisäänrakennettu ladattava Li-Ion 18650 (5200mA , 3,7V) , ei irrotettava, lataussuojattu |
| Virransyöttö | DC 5V / 1A, USB-C |
| Kaapelin pituus | 0,5 metriä |
| Käyttöolosuhteet | -20–50 °C; suhteellinen kosteus alle 95 % (ei tiivistymistä) |
| Tuya Smart -sovellus | iOS 15.0 tai uudempi; Android 13.0 tai uudempi / EN, DE, FR, ES, IT, NL, SE, DK, NO, FI, CZ, PO (12-2025) |
| Materiaali | ABS-jarrut |
| Paino / Mitat | 235 g / (L) 5,8 x (S) 6,4 x (K) 9,5 cm |
| Aurinkopaneeli | |
| Voima | 3W |
| Lähtö | DC 5V/0.6A, USB-C |

| | |
|-----------------------------|---|
| Kaapelin pituus | 2,85 m |
| Materiaali | ABS + monokiteinen pii |
| Paino / Mitat | 188 g / (L) 17,5 x (S) 12 x (K) 1,5 cm |
| Lintujen syöttölaite | |
| Materiaali | Kuusipuu |
| Paino / Mitat | 1,945 kg / (L) 23 x (S) 26,8 x (K) 29,2 cm |
| Pakkauksen sisältö | Lintujen ruokintalaite, WiFi-kamera, aurinkopaneeli (2,85 m), USB-C-kaapeli (0,5 m), ripustuskiinnike, kiinnityshihna, aurinkopaneelikiinnike, 5 x ruuvia ja tappia, käyttöohje |

Tukea

Teknisen tuen palvelunumero: **01805 012643** (14 senttiä/minuutti Saksan lankaverkosta ja 42 senttiä/minuutti matkapuhelinverkosta). Maksuton sähköposti: **support@technaxx.de**

Tukipuhelin on avoinna maanantaista perjantaihin klo 9.00–13.00 ja 14.00–17.00.

Poikkeamien ja onnettomuuksien sattuessa ota yhteyttä: **gpsr@technaxx.de**

Hoito ja ylläpito

Puhdista laite vain kuivalla tai hieman kostealla, nukkaamattomalla liinalla. Älä käytä hankaavia puhdistusaineita laitteen puhdistamiseen.

Tämä laite on erittäin tarkka optinen instrumentti, joten vaurioiden välttämiseksi vältä seuraavia käytäntöjä:

- Käytä laitetta erittäin korkeassa tai erittäin matalassa lämpötilassa.
- Säilytä tai käytä sitä kosteassa ympäristössä pitkään.
- Käytä sitä sateessa tai vedessä.
- Toimita tai käytä sitä voimakkaasti iskuttavassa ympäristössä.

Vaatimustenmukaisuusvakuutus



Technaxx Deutschland GmbH & Co. KG vakuuttaa täten, että radiolaite tyyppi TX-384 Prod. ID.:5422 on direktiivin 2014/53/EU mukainen. EU-vaatimustenmukaisuusvakuutuksen koko teksti on saatavilla seuraavasta internetosoitteesta: www.technaxx.de/reseller

Hävittäminen



Pakkauksen hävittäminen. Lajittele pakkausmateriaalit tyypin mukaan hävitettäessä.

Hävitä pahvi ja kartonki paperinkeräykseen. Foliot tulee toimittaa kierrätysmateriaalien keräykseen.



Vanhojen laitteiden hävittäminen (Koskee Euroopan unionia ja muita Euroopan maita, joissa on erillinen keräys (kierrätettävien materiaalien keräys) Vanhoja laitteita ei saa hävittää talousjätteen mukana! Jokaisen kuluttajan on lain mukaan hävitettävä vanhat, käyttökelvottomat laitteet erikseen talousjätteestä, esimerkiksi kunnan tai alueen keräyspisteessä. Näin varmistetaan, että vanhat laitteet kierrätetään asianmukaisesti ja että vältetään ympäristölle aiheutuvat kielteiset vaikutukset. Tästä syystä sähkölaitteet on merkitty tässä näkyvällä symbolilla.



Paristoja ja ladattavia akkuja ei saa hävittää talousjätteen mukana! Kuluttajana sinulla on lain mukaan velvollisuus hävittää kaikki paristot ja ladattavat akut, riippumatta siitä, sisältävätkö ne haitallisia aineita* vai eivät, paikkakuntasi/kaupunkisi keräyspisteessä tai jälleenmyyjän kautta varmistaaksesi, että paristot voidaan hävittää ympäristöystävällisellä tavalla. * merkitty: Cd = kadmium, Hg = elohopea, Pb = lyijy. Palauta tuote keräyspisteeseen täysin purkautunut akku asennettuna pakkaukseen!

Valmistettu Kiinassa

Jakelija:

Technaxx Deutschland GmbH & Co. KG
Konrad-Zuse-Ring 16-18,
61137 Schöneck, Saksa

WiFi-lintukameran syöttölaite TX-384