

# MusicMan® \* Gebrauchsanleitung

## Karaoke Mikrofon Fabric BT-X44

Hiermit erklärt der Hersteller Technaxx Deutschland GmbH & Co.KG, dass dieses Gerät in Übereinstimmung mit den grundlegenden Anforderungen der Normen gemäß Richtlinie **RED 2014/53/EU** ist. Hier finden Sie die Konformitätserklärung: [www.technaxx.de/](http://www.technaxx.de/) (in der unteren Leiste unter "Konformitätserklärung"). Vor dem ersten Gebrauch lesen Sie die Gebrauchsanleitung sorgfältig durch.

Telefonnummer für den technischen Service: 01805 012643 (14 Cent/Minute aus dem deutschen Festnetz und 42 Cent/Minute aus Mobilfunknetzen). Kostenfreie E-Mail: [support@technaxx.de](mailto:support@technaxx.de)

**Dieses Gerät verfügt über einen aufladbaren Akku. Er muss vor dem ersten Gebrauch vollständig aufgeladen werden. Hinweis: Laden Sie den Akku des Geräts alle 2 bis 3 Monate, auch wenn es nicht verwendet wird.**

**Schalten Sie Bluetooth-Geräte in der näheren Umgebung aus, um Funkstörungen zu vermeiden!**

**WARNUNG: Stellen Sie die Lautstärke nicht zu hoch ein – dies könnte zu Gehörschäden führen!**

Die Gebrauchsanleitung für zukünftige Bezugnahme oder eine Produktweitergabe sorgfältig aufbewahren. Verfahren Sie ebenso mit dem Originalzubehör dieses Produktes. Im Garantiefall wenden Sie sich bitte an den Händler oder das Ladengeschäft, wo Sie dieses Produkt gekauft haben. **Garantie 2 Jahre**

### Besonderheiten

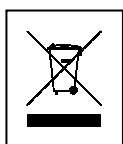
- Karaoke Mikrofon mit hochwertigen 2x 5W Stereolautsprechern
- Musik-Streaming (MP3) via Bluetooth V4.2, MicroSD Karte (bis zu 32GB), AUX-IN (Mobiltelefon, Tablets, Notebook, PC usw.)
- EOY-Funktion (die Originalstimme wird unterdrückt)
- Echo-Funktion
- AUX-Ausgang zum Anschluss an externe HiFi-Anlagen
- Singspaß über verschiedene Gesangs- & Karaoke-APPs
- Singspaß mit der Familie & Freunden, für Feiern & Karaoke-Partys
- Hochwertiges Gehäuse und einfache Handhabung

## Technische Spezifikationen

Bluetooth	V4.2 / Profil A2DP / ~10m Reichweite / Übertragungsfrequenz 2,4GHz / max. abgestrahlte Ausgangsleistung 2,5mW	
Funktionen	Bluetooth, MicroSD Karte, AUX-IN, Kopfhörerausgang	
Ausgang	2x 5W Lautsprecher	
Eingang	1x Mikrofon (MIC befindet sich im Mikrofonkopf)	
Leistung	Eingebauter aufladbarer 1000mAh Lithium-Polymer Akku Typ 1850 4,2V	
Ladezeit	~2–3 Stunden	
Wiedergabezeit	~5–8 Stunden (mittlere Lautstärke, Bluetooth)	
Frequenzbereich Lautsprecher	100Hz~10kHz	
Max. Schalldruckpegel	>115DB, 1kHz, THD <1%	
SNR / Lautsprecherimpedanz	≤ 80dB / 2Ω	
MicroSD* Karte	bis 32GB (FAT 32) [*nicht enthalten]	
Ladespannung / Ladestrom	DC 5V / 1A	
Material	Aluminium + ABS-Kunststoff + Stoff	
Gewicht / Maße	356g / (L) 26,0 x (B) 7,5 x (H) 7,5cm	
Verpackungsinhalt	MusicMan® Karaoke Mikrofon Fabric BT-X44, USB-auf-Micro USB-Ladekabel, Micro USB-auf-Audiokabel (AUX) mit 3,5mm Klinkenstecker, Gebrauchsanleitung	

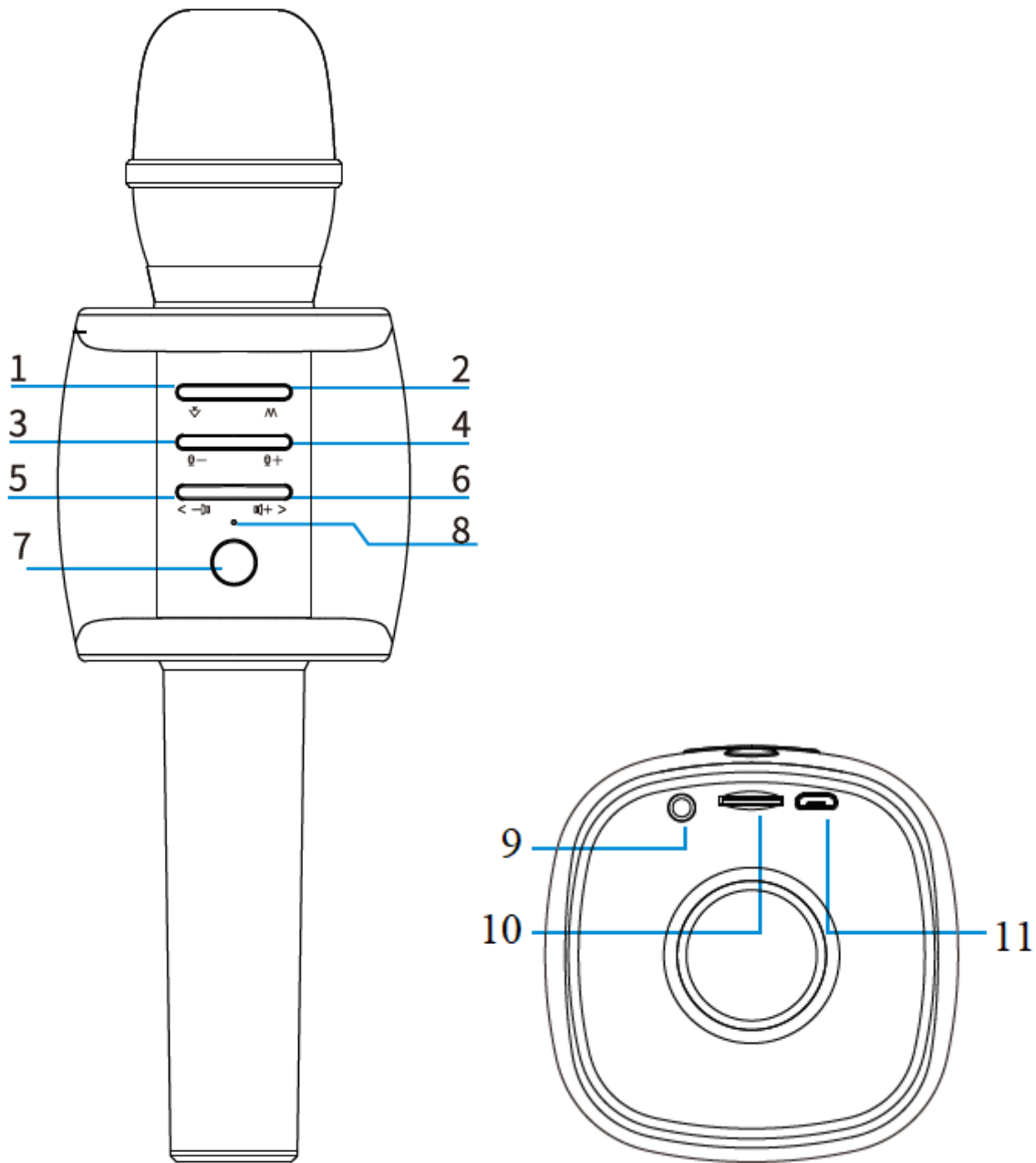


**Hinweise zum Umweltschutz:** Verpackungen sind recycelbares Rohmaterial. Alte Geräte und Batterien/Akkus nicht im Hausmüll entsorgen.



**Reinigung:** Gerät vor Verschmutzung schützen (mit sauberem Tuch reinigen). Keine rauen, groben Materialien oder Lösungsmittel oder andere aggressive Reinigungsmittel verwenden. Gereinigtes Gerät gründlich abwischen. **Inverkehrbringer:** Technaxx Deutschland GmbH & Co.KG, Kruppstr. 105, 60388 Frankfurt a.M., Deutschland

# Produktübersicht



## Tasten & Funktionen

1	EOV ( <b>E</b> liminate <b>O</b> riginal <b>V</b> oice)	1x drücken, zum Unterdrücken der Originalstimme des Interpreten, erneut drücken, um diese Funktion zu beenden.
2	Modus	Drücken, zum Auswählen der Modi Bluetooth, MicroSD-Karte oder AUX-IN.

3	Echo VOL–	Drücken zum Verringern des Echoeffektes. Wenn Sie einen Piepton hören, ist das Minimum erreicht.
4	Echo VOL+	Drücken zum Erhöhen des Echoeffektes. Wenn Sie einen Piepton hören, ist das Maximum erreicht.
5	Vorheriges Lied < / Musik VOL–	Kurz Drücken zur Wiedergabe des vorherigen Titels. Lange drücken zum Verringern der Musikk Lautstärke. Wenn Sie einen Piepton hören, ist das MIN erreicht.
6	Nächstes Lied > / Musik VOL+	Kurz drücken zur Wiedergabe des nächsten Titels. Lange drücken zum Erhöhen der Musikk Lautstärke. Wenn Sie einen Piepton hören, ist MAX erreicht.
7	POWER-Taste (Abspielen/Pause)	Lange drücken zum Ein-/Ausschalten des Gerätes. Kurzes Drücken zur Musikwiedergabe zum Musik stoppen.
8	Betriebsleuchte/ Ladekontroll- leuchte	Licht wird BLAU, wenn es eingeschaltet ist. Während des Ladevorgangs leuchtet das Licht ROT. Die ROTE Anzeige erlischt, wenn der Akku vollständig aufgeladen ist.
9	3,5mm Kopfhörer- anschluss	Zur externen Wiedergabe einen Kopfhörer oder eine HiFi-Anlage anschließen.
10	MicroSD Kartenfach	Einlegen einer MicroSD Karte mit bis zu 32GB mit MP3 Musiktiteln.
11	USB Aufladung/ AUX-IN	Entweder zum Laden des Geräts oder zur Musikwiedergabe.

**Wir empfehlen Musiktitel auszuwählen, die die EOV-Funktion unterstützen.**

## Laden

Das BT-X44 schaltet sich automatisch aus, wenn der Akku zu schwach ist. Der Akku muss vor dem ersten Gebrauch vollständig aufgeladen werden (~2–3 Stunden). Zum Aufladen, stecken Sie das Ladekabel in den MicroUSB-Steckplatz des Mikrofons, den USB-Steckplatz eines PCs oder einen anderen USB-Steckplatz eines Ladegerätes. Wir empfehlen, den Akku mindestens alle 2–3 Monate aufzuladen, auch wenn das BT-X44 nicht verwendet wird. Wenn das Mikrofon aufgeladen wird, leuchtet die Kontrollleuchte ROT. Sobald der Akku vollständig aufgeladen ist, erlischt die Kontrollleuchte. (Wir empfehlen das Abschalten des Mikrofons während des Ladevorgangs, andernfalls dauert das Laden länger). Bei niedriger Batterieleistung schaltet es sich automatisch aus.

## Bluetooth-Modus

→ Das Mikrofon einschalten. Die POWER-Taste gedrückt halten.  
→→ Wenn die Anzeige neben der POWER-Taste BLAU leuchtet, befindet sich das Mikrofon im Betriebsmodus.  
→→→ Das Mikrofon mit Ihrem Bluetooth-Gerät (zB: Smartphone, Tablet, Notebook, PC) verbinden. Auf Einstellungen gehen und nach neuen Geräten in Ihrem Smartphone suchen. Der Name des Mikrofons „**MusicMan BT-X44**“ erscheint. Diesen auswählen und verbinden.

**Hinweis:** Auf dem Smartphone/Tablet „0000“ eingeben, wenn das Passwort für die Bluetooth-Verbindung angefragt wird.

→→→→ Nach erfolgreichem Bluetooth-Pairing hören Sie einen Bestätigungston, aber die vollständig Verbindung zwischen beiden Geräten dauert dann noch ein paar Sekunden. Wenn die Wiedergabe auf dem Bluetooth Gerät gestartet ist, kann mit dem Singen beginnen werden.

→→→→→ Drücken Sie die Taste **POWER**, um die Wiedergabe zu starten/zu pausieren; drücken Sie die Taste **<Prev**, um zum vorherigen Titel zurückzugehen. Drücken Sie die Taste **Next>**, um zum nächsten Titel zu gelangen.

### **Hinweis:**

- Für die beste Klangqualität das Mikrofon nahe am Mund (max.in 2cm Abstand) und nahezu in senkrechter Position halten.
- Wenn das Micro USB-Audiokabel verwendet wird, wird die Bluetooth-Verbindung des mobilen Geräts (z.B. Smartphone, Tablet, Notebook, PC usw.) automatisch getrennt.

### **MicroSD Karte**

Sie haben die Möglichkeit, eine MicroSD Karte (max. 32GB) einzulegen und Titel davon abzuspielen. Formatieren Sie die MicroSD Karte in FAT32. Schalten Sie das BT-X44 ein, stecken Sie die MicroSD-Karte mit Musik (MP3) (MP3 (Alle), (WAV nur BT-X47)) in den Steckplatz des Mikrofons. Das Musik-Streaming beginnt automatisch. Der Benutzer kann jetzt anfangen zu singen. Die Taste **POWER** zum Musik abzuspielen/pausieren drücken. Die Taste **<Prev** drücken, um zum vorherigen Titel zurückzugehen. Die Taste **Next>** drücken, um zum nächsten Titel zu gelangen.

**Hinweis:** Sie müssen an anderer Stelle auf die Liedtexte zugreifen (z.B. aus dem Internet ausdrucken).

### **AUX-Modus (Kabelmodus) → Micro USB-Audiokabel verwenden**

Mit dem mitgelieferten Micro USB-Audio-Kabel können Sie das BT-X44 auch mit Ihrem Mobilgerät (z.B. Smartphone, Tablet, PC usw.) verbinden. Dann eine beliebige Karaoke-APP öffnen, alternativ YouTube oder Playbacktitel vom Smartphone nutzen.

## **Hinweis:**

● Karaoke-Apps von Drittanbietern sind entweder kostenlos oder kostenpflichtig. Im Google Play Store oder Apple APP Store danach suchen (Suchwörter: Singen, Karaoke usw.). Ein Lied auswählen und direkt mit dem Singen beginnen. ● Das BT-X44 kann selbst KEINE Aufnahmen machen. ● Abhängig von der geladenen APP sind Aufnahmen auf Ihrem mobilen Gerät eine Option. ● Bei Verwendung des Micro USB-auf-Audiokabels wird die Bluetooth Verbindung des gleichen mobilen Geräts (z.B. Smartphone, Tablet, Notebook, PC usw.) automatisch getrennt.

## **Kompatibel mit den meisten Mobiltelefonen und Tablets**

- iPhone 6 / 6 Plus / 6s / 6s Plus / 5SE / 7 / 7Plus / 8/8 Plus / X
- iPad mini 2 / mini 4 / neues iPad / iPad Air 1 / iPad Air 2 / iPad Pro
- Samsung Galaxy S6 / S6 / S7 / S7 / S8 / S9
- Samsung Galaxy Note3 / Note4 / Note5 / Note
- HTC, BlackBerry, Sony, LG, Motorola usw.

## **Fehlerbehebung**

- Das Mikrofon schaltet sich AUS oder lässt sich nicht wieder EINSCHALTEN → entweder eine schwache Batterie oder ein Problem mit der Stromversorgung →→ das Mikrofon aufladen und die Verbindung des Micro USB-Kabels überprüfen.
- Das Mikrofon spielt die Stimme nicht ab → ggf. ist die Lautstärke des Mikrofons zu niedrig →→ das Mikrofon einschalten oder stellen Sie die Lautstärke richtig ein (Taste 4) oder ändern Sie die Position des Mikrofonkopfs zum Mund.
- Geräusche sind vom Mikrofon zu hören → möglicherweise ist die Ursache ein schwaches Bluetooth-Signal (um Störungen zu vermeiden bleiben Sie im Bluetooth-Bereich **von ~10m.**)
- Keine Bluetooth-Verbindung → (a) die Bluetooth-Verbindung ist nicht innerhalb der Reichweite

→→ (a) verkürzen Sie die Reichweite des Smartphones oder (b) ein anderes mobiles Gerät (z.B. Smartphone, Tablet) ist mit dem Mikrofon verbunden →→ (b) trennen Sie das andere Gerät.

## **Warnhinweise**

- Wenn sich das Mikrofon nach dem Einschalten nicht angeht oder sich nach dem Einschalten ausschaltet, überprüfen, ob der Akku vollständig aufgeladen ist. Wenn er ENTLADEN ist, laden Sie ihn vollständig auf und versuchen es später erneut. (Das Mikrofon alle 2–3 Monate aufladen, wenn es längere Zeit nicht verwendet wird.)
- Das Mikrofon nur über den DC 5V Micro USB-Anschluss mit dem mitgelieferten originalen Micro USB-Ladekabel aufladen. Es kann auch ein USB-Ladeadapter verwendet werden, jedoch NUR (!) bis DC 5V/1A. Laden Sie das Mikrofon nicht (!) mit mehr Leistung auf!
- Wenn das Mikrofon im AUX-IN Modus arbeitet, die Lautstärke des Mobiltelefons, PCs, MP3/MP4-Players, CD/DVD usw. nicht (!) zu stark erhöhen, denn es kann eine Tonverzerrung auftreten. Dann die Lautstärke des Mobiltelefons, PCs, MP3/MP4-Players, CD/DVD oder des Mikrofons verringern. Der Klang wird bald wieder normal.
- Falls das Mikrofon keine Verbindung zu Ihrem Mobilgerät herstellt oder nach der Verbindung keine Musik wiedergibt, überprüfen, ob Ihr Mobilgerät A2DP unterstützt.
- Versuchen Sie nicht, das Mikrofon zu zerlegen, da dies einen Kurzschluss oder sogar eine Beschädigung verursachen kann.
- Lassen Sie das Mikrofon nicht fallen und schütteln Sie es nicht, da dies die internen Leiterplatten oder die Mechanik beschädigen kann.
- Bewahren Sie das Mikrofon in einer trockenen und belüfteten Umgebung auf. Vermeiden Sie hohe Luftfeuchtigkeit und hohe Temperaturen. Akkus sollten auch nicht übermäßiger Hitze oder direkter Sonneneinstrahlung ausgesetzt werden.
- Dieses Mikrofon ist nicht wasserdicht; halten Sie es daher von Feuchtigkeit fern.
- Halten Sie das Mikrofon von kleinen Kindern fern.