

Technaxx[®] * Gebrauchsanleitung HD-Rückspiegel-Dashcam TX-124

**Geeignet für die meisten Fahrzeuge als Hilfe zum
Rückwärtseinparken.**

**Dieses System ist als Hilfsmittel gedacht und sollte NICHT die
Notwendigkeit ersetzen, vorsichtig zu fahren.**

**Unter keinen Umständen übernimmt der Hersteller oder
Lieferant Verantwortung oder haftet für direkte oder indirekte
Schäden, Neben- oder Folgeschäden oder für Verletzungen,
die aus der Installation oder dem Gebrauch dieses Systems
resultieren.**

Die Konformitätserklärung für dieses Gerät finden Sie unter:
www.technaxx.de/ (untere Leiste "Konformitätserklärung"). Vor dem ersten
Gebrauch lesen Sie bitte die Gebrauchsanleitung sorgfältig durch.

Telefonnummer für den technischen Service: 01805 012643 (14 Cent/Minute
aus dem deutschen Festnetz und 42 Cent/Minute aus Mobilfunknetzen).
Kostenfreie E-Mail: **support@technaxx.de**

Die Gebrauchsanleitung für zukünftige Bezugnahme oder eine Produktweiter-
gabe sorgfältig aufbewahren. Verfahren Sie ebenso mit dem Originalzubehör
dieses Produktes. Im Garantiefall wenden Sie sich bitte an den Händler oder
das Ladengeschäft, wo Sie dieses Produkt gekauft haben. **Garantie 2 Jahre**

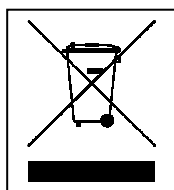
***Viel Spaß mit Ihrem Produkt * Teilen Sie Ihre Erfahrungen und Meinung
auf einem der bekannten Internetportale, wie Amazon oder idealo.de***

Besonderheiten

- Rückspiegel-Dashcam für hochauflösende HD-Videoaufnahmen geeignet für die meisten Fahrzeuge
- Rückfahrkamera gibt Sicherheit beim Rückwärtsfahren & Rückwärtseinparken
- Aufnahmewinkel Dashcam 90° & Rückfahrkamera Weitwinkel 160°
- Gleichzeitige Aufnahme von Dashcam & Rückfahrkamera
- Nicht sichtbares integriertes TFT-Farbdisplay (Ø Bildschirm 10,9cm/4,3")
- Automatischer Nachtsichtmodus (~2m) für die Rückfahrkamera (4 weiße LEDs)
- Rückfahrkamera wird automatisch beim Einlegen des Rückwärtsgangs aktiviert
- Aufnahmen mit Zeitstempel & Datumsangabe
- Befestigung der Dashcam am Rückspiegel mit Hilfe verstellbarer Gummibänder
- Rückfahrkamera-Schutzklasse IP68 (staubdicht & Schutz gegen dauerhaftes Untertauchen)

Technische Spezifikationen

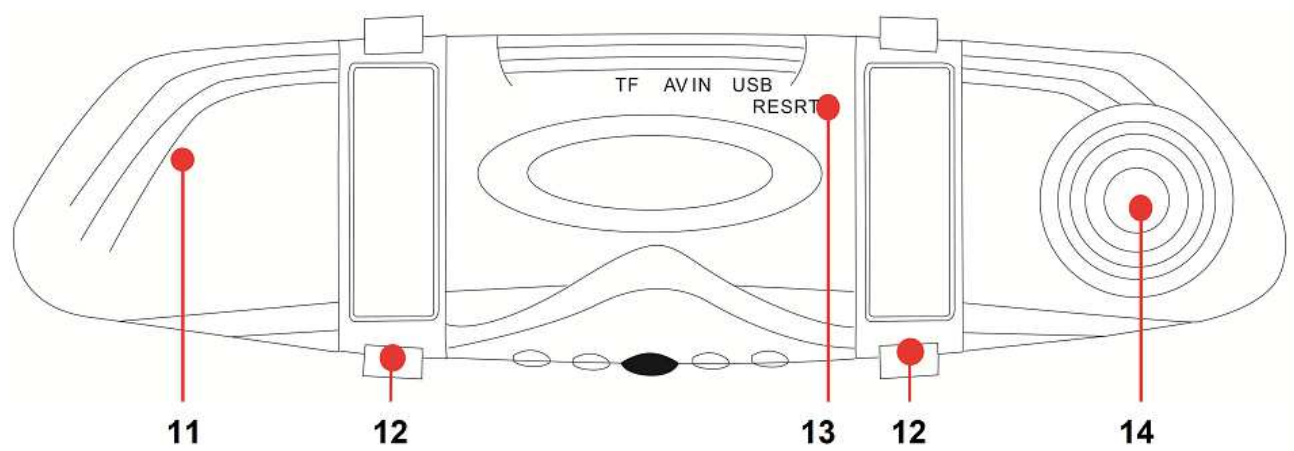
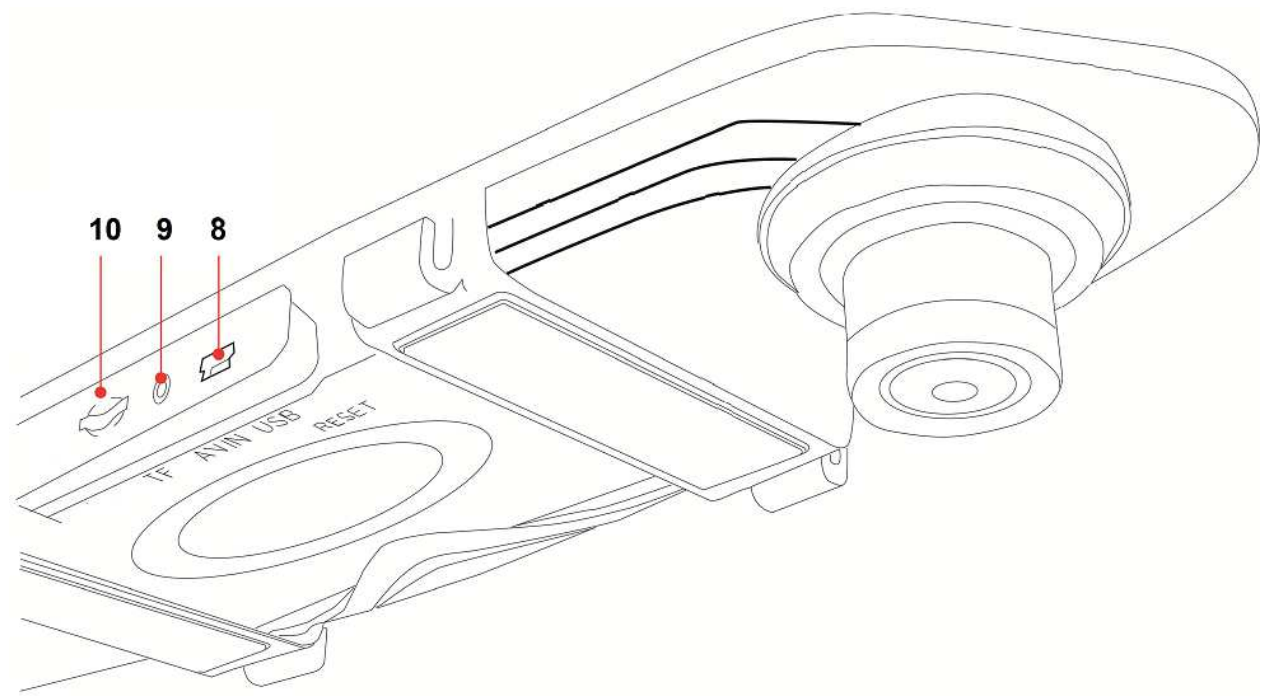
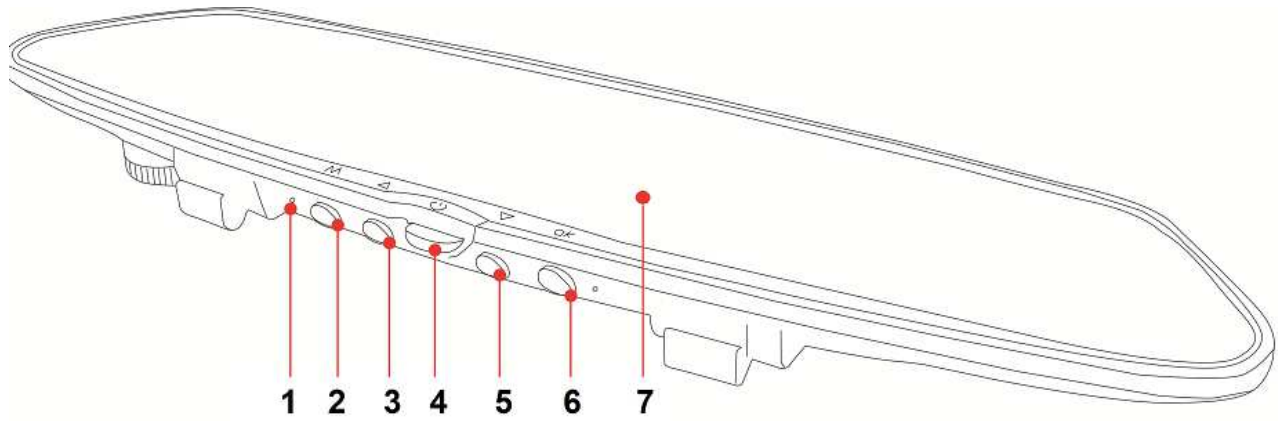
Rückfahrkamera	
Bildsensor / Auflösung	1/4" CMOS 0,5MP / 720x480 Pixel
Betrachtungswinkel	160°
LED-Licht	~2m
Stromversorgung	Verbindungskabel (6m) von Dash Cam bis Rückfahrkamera (Videoübertragung & Strom)
Betriebstemperatur	-20°C bis +50°C
Schutzklasse	IP68
Gewicht / Maße	28g / (L) 3,0 x (B) 2,0 x (H) 2,0cm
Rückspiegel mit Display & Dashcam	
Display / Auflösung	TFT-Farbdisplay 10,9cm (4,3") / 480x272 Pixel
Bildsensor / Auflösung	1/4" CMOS 1MP / 1280x720 Pixel
Betrachtungswinkel	90°
Aufzeichnungen	Video (AVI), (gleichzeitige Aufnahme von Dashcam & Rückfahrkamera)
Stromverbrauch	3W
Netzeingang	DC 5V über Mini USB
Max. Stromstärke	230mA
MicroSD-Kartenkapazität	Max. 32GB SDHC Klasse 10
Videoaufnahme in Endlosschleife	Ja
Integriertes Mikrofon / Lautsprecher	Ja / Ja
Ein-/Ausschalten	Automatisches Hochfahren/Runterfahren beim Einschalten/Ausschalten der Zündung
Unterstützte Sprachen	Englisch, Deutsch, Französisch, Italienisch, Tschechisch, Polnisch, Niederländisch
Betriebstemperatur / Feuchtigkeit	0°C bis +40°C / 85% RF max.
Gewicht / Maße	217 / (L) 30,0 x (B) 8,0 x (H) 3,5cm
Verpackungsinhalt	Rückspiegel mit Display & Dash Cam, Rückfahrkamera, 12V Stromversorgung über den Zigarettenanzünder für Rückspiegel (2,5m), Video-/Netzkabel (6m) für Verbindung zwischen Dash Cam und Rückfahrkamera, 2x Spiegelhalterungen aus Gummi, 2x Schrauben, Gebrauchsanleitung



Hinweise zum Umweltschutz: Verpackungen sind recycelbares Rohmaterial. Alte Geräte nicht im Hausmüll entsorgen. **Reinigung:** Gerät vor Verschmutzung schützen (mit sauberem Tuch reinigen). Keine rauen, groben Materialien oder Lösungsmittel oder andere aggressive Reinigungsmittel verwenden. Gereinigtes Gerät gründlich abwischen. **Inverkehrbringer:** Technaxx Deutschland GmbH & Co.KG, Kruppstr. 105, 60388 Frankfurt a.M., Deutschland

Produktübersicht

Dash Cam



Rückfahrkamera



Geräte- und Tastenbeschreibung

1 Mikrofon	Audioaufzeichnung im Fahrzeug aktivieren/ deaktivieren.
2 Menü	Drücken zum Wechseln zw. Kamera & Wiedergabemodus. Taste gedrückt halten zum Aufrufen des Menüs
3 Auf-Taste / Auswahltaste	Drücken, um Menüpunkt nach oben zu gelangen. Drücken, um die Kameraansicht zu ändern.
4 Ein-/Ausschalten	Taste gedrückt halten zum Ein-/Ausschalten
5 Ab-Auswahltaste	Drücken, um Menüpunkt nach unten zu gelangen.
6 OK (Bestätigungstaste)	Drücken<, um die Videoaufnahme zu starten Noch einmal drücken, um die Aufnahme zu stoppen. Diese Taste benutzen, um die Auswahl in einem Menüpunkt zu bestätigen.
7 Display	Live-Ansichtsanzeige (Frontkamera & Rückfahrkamera)
8 Stromversorgung (Mini USB)	USB-Schnittstelle: Verbinden Sie einen PC zur Datenübertragung. Hier die externe Stromversorgung für die benötigte Betriebsenergie anschließen.
9 AV-IN Anschluss	Anschluss der Rückfahrkamera (Kabel)
10 MicroSD Kartenfach	Max. 32GB mit FAT32 formatiert
11 Lautsprecher	Hierüber wird der Ton von den Aufnahmen wiedergegeben. Aktivieren/Deaktivieren Sie die Tastentöne.
12 Befestigungshaken für hinteren Bügel	Zum Befestigen des Geräts am bereits vorhandenen Spiegel.
13 Reset-Rücksetztaste	Zum Neustart des Geräts
14 Frontkamera	Live-Ansicht der Dashcam (Frontkamera)
15 Rückfahrkamera	Live-Ansicht der Rückfahrkamera
16 Rückfahrkamera LEDs (weiß)	Aktivierung der LEDs beim Einlegen des Rückwärtsgangs, sofern diese mit dem Rückfahrlicht verbunden sind.

Installation und Verkabelung

Funktionstest

Vergewissern Sie sich, dass alle Komponenten der TX-124 funktionieren. Schließen Sie dazu die Rückfahrkamera über das Video-/Netzkabel an den AV-IN Anschluss des Spiegels an. Dann verbinden Sie den Spiegel über seinen Mini USB-Anschluss mit dem Netzteil, das in den Zigarettenanzünder gesteckt wird. Haben Sie das Netzteil einmal in den Zigarettenanzünder des Fahrzeugs gesteckt, sollte sich die TX-124 automatisch einschalten. Befindet sich bereits eine MicroSD Karte* (*nicht enthalten) im MicroSD Kartenfach, beginnt die Aufnahme sofort nach dem Einschalten.

Befestigung des Spiegels

Befestigen Sie den neuen Spiegel mit Hilfe der gummierten Spiegelhalterung am Rückspiegel Ihres Fahrzeugs. Hängen Sie dazu die Spiegelhalterung von oben in den zur Befestigung vorgesehenen Haken. Positionieren Sie den TX-124-Spiegel vor den bereits vorhandenen Rückspiegel und befestigen Sie die Gummihalterung am unteren Befestigungshaken, der sich auf der Rückseite des Spiegels befindet. Bei der Montage muss sich die Dashcam des Spiegels links neben dem Rückspiegel Ihres Fahrzeugs befinden.

Stromversorgung für den Spiegel

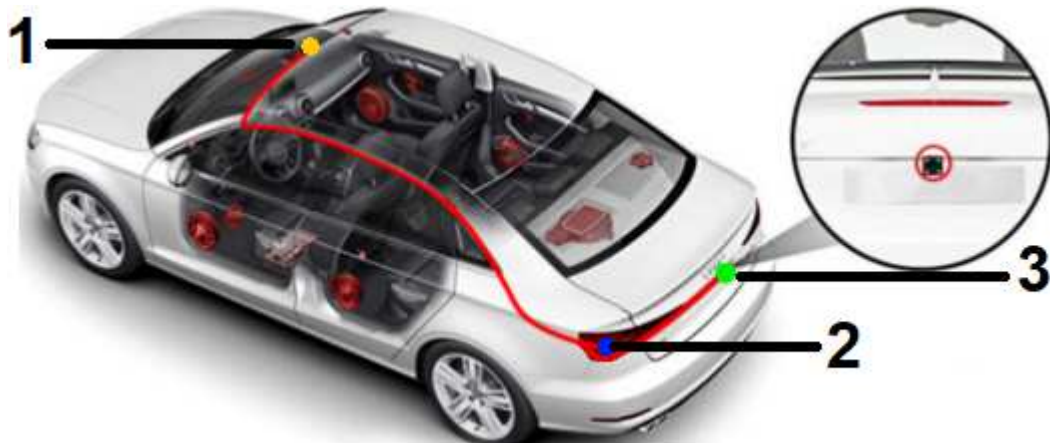
Wenn die TX-124 ordnungsgemäß funktioniert, verlegen Sie das Kabel des Zigarettenanzünders, wie in der folgenden Abbildung dargestellt (BEISPIEL):



Verkabelung der Rückfahrkamera

Die folgenden Abbildungen stellen beispielhaft dar, wie Sie das Video-/Netzkabel vom Rückspiegel zum Heck verlegen können.

1	Spiegel mit AV-IN Anschluss	3	Rückfahrkamera in der Mitte des Fahrzeugs über/unter dem Kennzeichen befestigen. Dafür ein 5mm großes Loch in die Fahrzeugkarosserie bohren, und die Kamera mit den beiliegenden Schrauben befestigen.
2	Verbinden Sie das rote Kabel mit dem Pluspol des Rückfahrlichts.		



Stecken Sie den 2,5mm Stecker in den AV-IN Anschluss des Spiegels. Der Stecker und das rote Kabel der Kamera müssen dann zum Heck des Fahrzeugs geführt werden. Verbinden Sie das rote Kabel mit dem Pluspol des Rückfahrlichts.

Hinweis: Besteht keine Verbindung zum Rückfahrlicht, wird das Bild der Rückfahrkamera beim Einlegen des Rückwärtsgangs nicht automatisch auf dem gesamten Bildschirm im Rückspiegel angezeigt.

Dazu ist das Bohren eines 5mm großen Loches hinter dem Kennzeichen erforderlich. Anschließend das Verbindungskabel der Rückfahrkamera durch die Bohrung führen, und dann den Stecker des Kamerakabels mit der Steckverbindung des Video-/Netzkabels im Fahrzeug verbinden.

Hinweis: Vergewissern Sie sich, dass sich das Loch für das Kamerakabel in der Mitte des Fahrzeugs befindet bevor Sie es in die Karosserie bohren. Mit dem Betrachtungswinkel von 160° ist die Kamera in der Lage, den größten Teil des Bereichs hinter Ihrem Fahrzeug darzustellen.

Befestigen Sie die Rückfahrkamera

Überprüfen Sie zuerst die hinter der Karosserie liegenden Bereiche, um festzustellen, ob das Bohren dort möglich ist. Zum Befestigen der Rückfahrkamera sichern Sie diese mit zwei Schrauben über/unter dem Kennzeichen und neben dem 5mm großen Loch an der Karosserie.

Hinweis: Vergewissern Sie sich vor dem Befestigen der Kamera, dass das Bild der Kamera im Display des Spiegels nicht auf dem Kopf steht. Sollte das Bild der Kamera verkehrt herum angezeigt werden, muss die Kamerahalterung zunächst um 180° gedreht und wieder festgeschraubt werden.

Einstellungsmenü des Spiegels

Wichtig: Achten Sie vor dem Anpassen der Einstellungen darauf, dass das Gerät momentan nicht aufzeichnet. Nur wenn das Gerät nicht aufzeichnet, haben Sie die Möglichkeit, Änderungen vorzunehmen.

Die Funktionen des Spiegel-Menüs sind nachstehend aufgeführt. Halten Sie zum Aufrufen des Menüs die Menütaste gedrückt. Die Tasten Auf, Ab und OK, verwenden, um im Menü zu navigieren. Die Menütaste erneut drücken, um zur Live-Ansicht zurückzukehren.

Auflösung	Wählen Sie zwischen FHD und HD-Auflösung. Bei der FHD-Auflösung wird die Interpolation angewendet.
Kameraauflösung	Wählen Sie für die Videoaufzeichnung zwischen einer Bildqualität von 1MP, 2MP, 5MP oder 8MP. Bei 2MP und 8MP wird die Interpolation angewendet.
Loop-Aufnahme	Ist der MicroSD-Kartenspeicher voll, wird die älteste Datei gelöscht. Hier können Sie zwischen Aus, 1Min, 2Min und 3Min wählen.

	<p>Die Minuten stehen dabei für die Dauer der Aufzeichnung. Standardmäßig ist die Aufnahmedauer auf 2 Minuten begrenzt, wodurch alle 2 Minuten ein neues Video angefertigt wird.</p>
Weißabgleich	Wählen Sie je nach den Lichtverhältnissen zwischen Auto, Tageslicht, Bewölkt und Kunstlicht.
Belichtung	Passen Sie die Belichtung in Einerschritten von -3 bis 3 an Ihre gegenwärtige Situation an.
Bewegungserkennung	Dieses Kästchen für die Bewegungserkennung aktivieren.
Video mit Ton	Dieses Kästchen für die Videoaufzeichnung aktivieren.
Parkhilfe	Dieses Kästchen für die Abstandsmarkierung beim Rückwärtsparken aktivieren.
Datumsanzeige	Dieses Kästchen für die Datums- und Zeitangabe in Aufnahmen zu aktivieren.
G-Sensor	<p>Wählen Sie für den G-Sensor zwischen Ein=Aus, Hoch, Mittel, Niedrig. Mit Hoch, Mittel, Niedrig wird die Funktion aktiviert. Ist der G-Sensor aktiviert wird durch eine Kollision die Aufnahmefunktion aktiviert.</p>
Tastenton	Dieses Kästchen für die Tastentöne aktivieren.
Verbesserte Nachtsicht	Dieses Kästchen für einen verbesserten Nachtsichtmodus aktivieren (4x LED).
Datum / Uhrzeit	Manuelle Einstellung von Datum und Uhrzeit, damit die Videoaufzeichnungen mit dem korrekten Datum und der richtigen Uhrzeit versehen sind.
Auto AUS	Wählen Sie zwischen Ein=Aus, 1Min, 2Min, 3Min. Mit 1Min, 2Min, 3Min wird die Funktion aktiviert. Findet während der eingestellten Zeitspanne keine Aktion (Tastendruck oder Aufnahme) statt, schaltet sich das Gerät aus.
Sprache	Wählen Sie Englisch, Deutsch, Französisch, Italienisch, Tschechisch, Polnisch, Niederländisch.
Frequenz	Wählen Sie die Videofrequenz 50Hz oder 60Hz.
LCD-Beleuchtung	<p>Wählen Sie die Option für die LCD-Beleuchtung: Ein=Aus, 10Sek, 1Min, 3Min. Mit 10Sek, 1Min, 3Min wird die Funktion aktiviert. Nach Ablauf der eingestellten Zeit wechselt das Display in den Standby-Modus. Die Aufzeichnung wird dabei nicht unterbrochen. Drücken Sie eine beliebige Taste, um das Display wieder einzuschalten.</p>

Formatieren	Mit Formatieren werden alle auf der MicroSD Karte gespeicherten Daten gelöscht. Die gelöschten Dateien können nicht wiederhergestellt werden.
Werkseinstellung	Stellen Sie sämtliche Menüpunkte auf die Werkseinstellungen zurück.
Version	Hier wird Ihnen die aktuelle Firmware-Version angezeigt.

Display-Symbole



	Aufzeichnung läuft		Aufzeichnungsdauer
	Verbleibende Aufzeichnungsdauer		HD-Auflösung ist eingestellt
	FullHD-Auflösung ist eingestellt		Bewegungserkennung ist aktiviert
	Verbesserte Nachtsicht		Aufnahme gesperrt; Gerät neu starten oder MicroSD Speicherplatz freigeben
	MicroSD Karte ist eingelegt		Keine MicroSD Karte ist eingelegt
	Tastentöne sind aktiviert		Tastentöne sind deaktiviert
	Symbol blinkt: Gerät ist mit der Stromversorgung verbunden		Aktuelle Uhrzeit
	Menü		

Funktionen des Geräts

Wichtig: Achten Sie vor dem Anpassen der Einstellungen darauf, dass das Gerät momentan nicht aufzeichnet. Nur wenn das Gerät nicht aufzeichnet, haben Sie die Möglichkeit, Änderungen vorzunehmen.

Automatische Ein-/Abschaltung

Anschluss an den Fahrzeugstrom wird unterstützt.

- Wird die Zündung des Fahrzeugs eingeschaltet, beginnt die TX-124 automatisch mit der Videoaufzeichnung über die Front- und Rückfahrkamera.
- Wird der Zigarettenanzünder nicht mehr mit Strom versorgt, speichert die TX-124 das Video automatisch und schaltet sich aus. **Hinweis:** Sie können die automatisch gestartete Videoaufnahme auch durch Drücken der OK-Taste wieder stoppen.

Manuelle Ein-/Abschaltung

- Halten Sie die Ein/Aus-Taste gedrückt. Das Display leuchtet auf und das Technaxx-Logo wird eingeblendet. Kurz darauf wird die Live-Ansicht der Front- und Rückfahrkamera angezeigt.
- Halten Sie die Ein/Aus-Taste erneut gedrückt, schaltet sich das Gerät aus.

Bewegungserkennung

- Die TX-124 ermöglicht mithilfe des G-Sensors die Bewegungserkennung. Wenn die Bewegungserkennung aktiviert ist und das Zielobjekt seine Position ändert, wird automatisch eine Aufzeichnung der Bewegung vorgenommen.

Manuelles Starten einer Videoaufzeichnung

- Drücken Sie die zum Beginn einer Videoaufzeichnung die OK-Taste. Die vergangene Aufnahmezeit wird während der Aufzeichnung rot angezeigt. Auch hier gilt die Loop-Aufnahme.
- Drücken Sie noch einmal auf die OK-Taste, um die Videoaufzeichnung zu stoppen.

Videowiedergabe

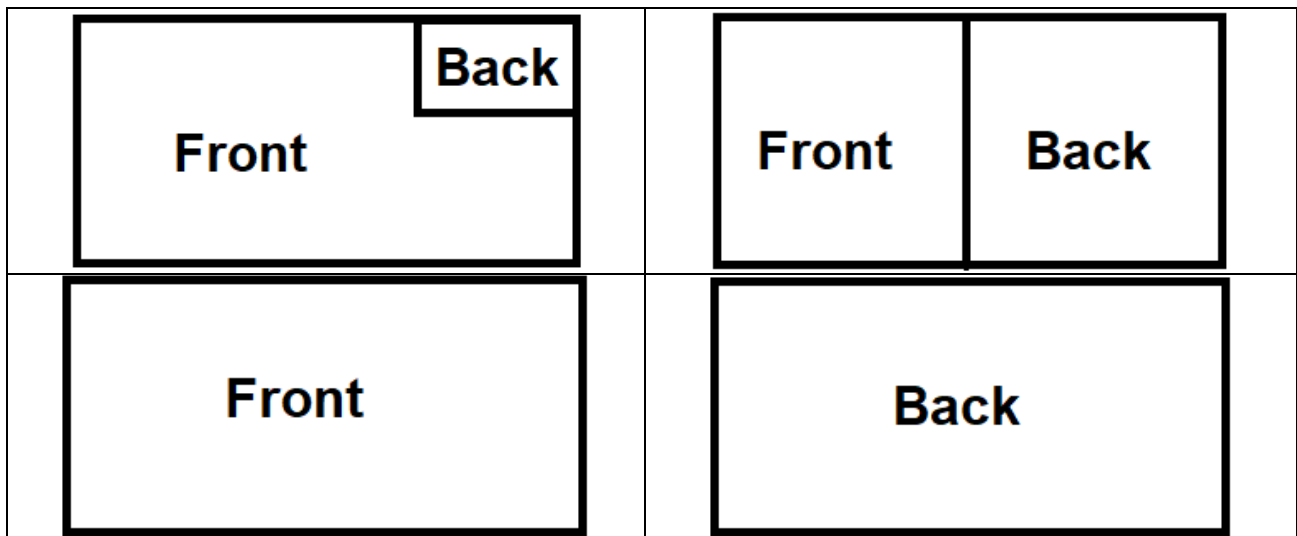
- Drücken Sie kurz die Menütaste, um in den Wiedergabemodus zu gelangen.
- Mit einem kurzen Druck auf die Auf/Ab-Taste wählen Sie zwischen den Dateien.
- Drücken Sie nun die OK-Taste, um die gewünschte Videodatei wiederzugeben.
- Drücken Sie erneut die Menütaste, um zur Live-Ansicht zurückzukehren.

Menü aufrufen

- Halten Sie zum Aufrufen des Menüs die entsprechende Menütaste gedrückt. Im Menü können Sie dann mit den Auswahltasten nach oben und unten navigieren. Durch Drücken der OK-Taste können Sie die jeweilige Einstellung ändern (aktivieren/deaktivieren). Wählen Sie ggf. aus dem Untermenü einen Wert aus, indem Sie ihn mit der OK-Taste bestätigen.
- Drücken Sie die Menütaste noch einmal, um das Menü zu verlassen und zurück zur Live-Ansicht zu kehren.

Ändern der Live-Ansicht

Für die Darstellung des Live-Bildes auf dem Display stehen Ihnen vier Optionen zur Verfügung.



Front = Dashcam / Frontkamera

Back = Rückfahrkamera

Um den Modus zu ändern, drücken Sie, während Sie sich in der Live-Ansicht befinden und keine Aufzeichnung läuft, die Auf-Taste.

FAQ

Sollten es unter normalen Betriebsbedingungen zu einem Problem mit dem Produkt kommen, versuchen Sie es mit einer der folgenden Lösungsansätze zu beheben.

● Es lassen sich keine Videos aufzeichnen

→ Überprüfen Sie, ob auf der MicroSD Karte genügend Speicherplatz vorhanden ist. Befinden sich darunter wichtige Videoaufnahmen, speichern Sie diese auf Ihrem PC. Formatieren Sie anschließend die MicroSD Karte in der TX-124 → das Menü öffnen und den Punkt „Formatieren“ auswählen.

Hinweis (#): durch das Formatieren werden sämtliche auf der MicroSD Karte gespeicherten Daten gelöscht. Die gelöschten Dateien können nicht wiederhergestellt werden.

● Die Videoaufnahme stoppt automatisch.

→ Verwenden Sie bitte aufgrund der enorm großen HD-Videodaten eine MicroSD Karte einer hohen Geschwindigkeitsklasse. Empfohlen werden SDHC-kompatible MicroSD-Karten der Hochgeschwindigkeitsklasse 10.

● Bei der Videowiedergabe erscheint die Fehlermeldung „Dateifehler“.

→ Beim Speichern der Daten auf die MicroSD Karte ist ein Fehler aufgetreten, wodurch die Dateien nicht mehr vollständig sind.

→ Verwenden Sie den Punkt „Formatieren“ im Menü, um die MicroSD Karte neu zu formatieren. **Hinweis (#)**

● **Die aufgezeichneten Videos sind unklar.**

→ Kontrollieren Sie, ob die Linse der Kamera verschmutzt oder mit Fingerabdrücken versehen ist. Verwenden Sie zum Abwischen der Linse ein Brillenputztuch.

● **Bei bewölktem Himmel sind die Farben nicht ganz ideal.**

→ Prüfen Sie, ob im Menü die Einstellung „Weißabgleich“ auf automatisch gestellt ist.

● **Horizontale Streifen / Gestörtes Bild.**

→ Dies liegt an einem Fehler der „Lichtquellenfrequenz“. Stellen Sie sie entsprechend der örtlichen Netzfrequenz auf „50Hz“ oder „60Hz“. In Europa ist sie auf 50Hz zu stellen. (In den USA stellen Sie sie auf 60Hz.)

● **Bei einem Absturz des Geräts.**

→ Drücken Sie die Reset-Taste auf der Rückseite des Geräte mit einem dünnen Gegenstand (zB. Büroklammer). Nach einer kurzen Phase der Wiederherstellung startet die TX-124 neu.

Allgemeine Informationen

● Befestigen Sie das Gerät niemals auf eine instabilen Oberfläche. Herunterfallen kann das Gerät beschädigen. ● Das Gerät gehört nicht in Kinderhände. Es ist kein Spielzeug. ● Beachten Sie auch die Sicherheitshinweise und Betriebsanleitungen der anderen Geräte, mit denen das Gerät verbunden ist. ● In gewerblichen Einrichtungen sind die Unfallverhütungsvorschriften der Berufsgenossenschaft für elektrische Anlagen und Betriebsmittel zu beachten. ● Der Händler übernimmt für Schäden, die während der Benutzung des Gerätes auftreten, sowie für Beschwerden von Dritten keine Haftung.

Umweltauflagen

● Vermeiden Sie starke mechanische Beanspruchung des Gerätes. Schützen Sie es vor Vibrationen und harten Stößen, lassen Sie es nicht fallen und schütteln Sie es nicht. ● Setzen Sie das Gerät keinen hohen Temperaturen (über 50°C) und starken Temperaturschwankungen aus. Schützen Sie es vor direkter Sonneneinstrahlung und Nähe zu Heizkörpern. ● Kamera mit Schutzklasse IP68 (staubdicht & gegen zeitweiliges Untertauchen geschützt). Der Monitor darf nur in Innenräumen verwendet werden. ● Es kann nicht völlig ausgeschlossen werden, dass einige Farben, Kunststoffe oder andere Pflegeprodukte das Material des Gehäuses oder des Zubehörs angreifen.