

# Technaxx® \* Gebrauchsanleitung

## Video-Babyphone TX-118

Hiermit erklärt der Hersteller Technaxx Deutschland GmbH & Co.KG, dass sich dieses Gerät, zu dem diese Gebrauchsanleitung gehört, in Übereinstimmung mit den grundlegenden Anforderungen der Normen gemäß Richtlinie **RED 2014/53/EU**. Hier finden Sie die Konformitätserklärung: **www.technaxx.de/** (in der unteren Leiste unter "Konformitätserklärung"). Vor dem ersten Gebrauch lesen Sie die Gebrauchsanleitung sorgfältig durch.

Telefonnummer für den technischen Service: 01805 012643 (14 Cent/Minute aus dem deutschen Festnetz und 42 Cent/Minute aus Mobilfunknetzen).  
Kostenfreie E-Mail: **support@technaxx.de**

Wenn Sie ein Loch in die Wand bohren vergewissern Sie sich, dass keine Strom-/Netz-/Elektrokabel und/oder Rohrleitungen beschädigt werden. Bei Verwendung des mitgelieferten Befestigungsmaterials übernehmen wir nicht gleichzeitig auch die Haftung für eine fachgerechte Montage. Sie alleine haften dafür, dass das Befestigungsmaterial für das jeweilige Mauerwerk geeignet ist, und dass die Montage fachgerecht ausgeführt wird. Bei Arbeiten in größeren Höhen besteht Absturzgefahr! Daher sorgen Sie für geeignete Absturzsicherungen.

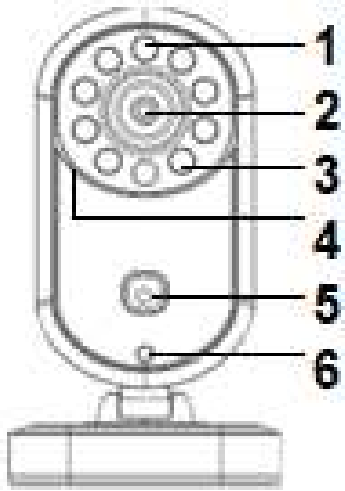
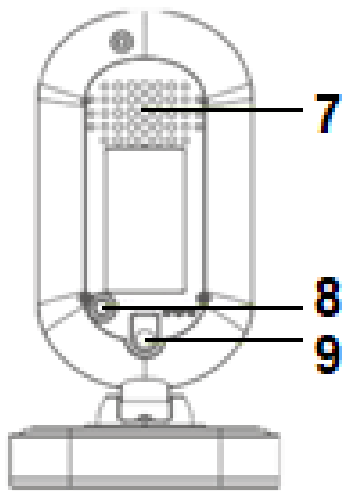
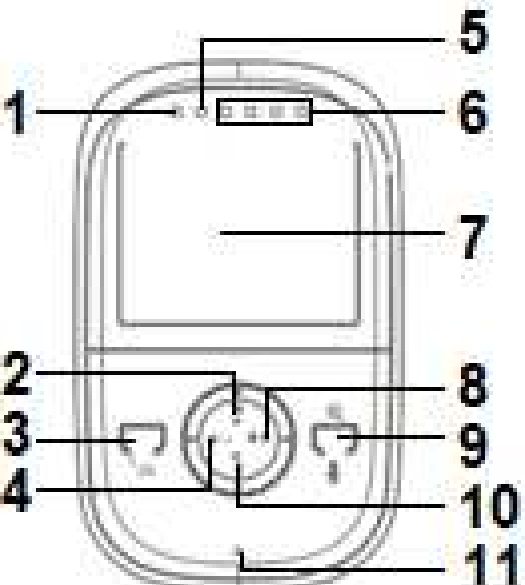
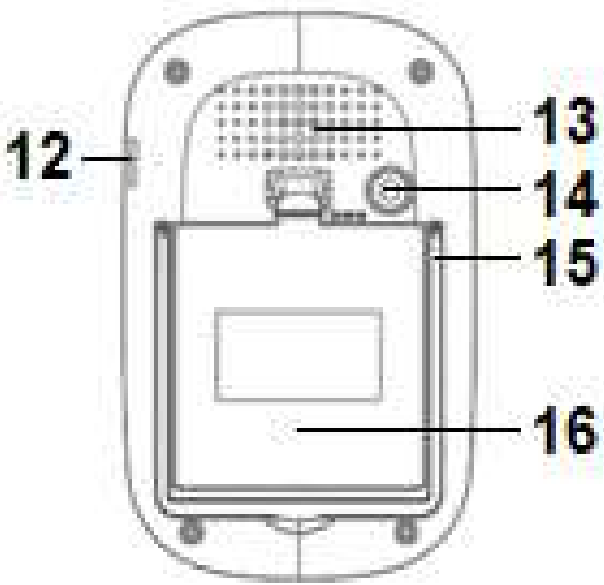
Die Gebrauchsanleitung für zukünftige Bezugnahme oder eine Produktweitergabe sorgfältig aufbewahren. Verfahren Sie ebenso mit dem Originalzubehör dieses Produktes. Im Garantiefall wenden Sie sich bitte an den Händler oder das Ladengeschäft, wo Sie dieses Produkt gekauft haben. **Garantie 2 Jahre**

***Viel Spaß mit Ihrem Produkt \* Teilen Sie Ihre Erfahrungen und Meinung auf einem der bekannten Internetportale.***

### **Besonderheiten**


- Babyphone mit Videoübertragung & VOX-Funktion zur Überwachung der Aktivitäten Ihres Kindes
- 2,4G kabellose Technologie mit bis zu 200m Reichweite (offene Bereiche)
- Eingebautes Mikrofon & Lautsprecher in beiden Geräten für Zwei-Wege Audio-Kommunikation
- Kamera kann um 360° nach links/rechts & 45° nach vorne/hinten gedreht werden
- Integrierte unsichtbare Infrarotlichter für 2m Nachtsicht
- Automatische Bildschirmabschaltung & VOX-Funktion zum Energiesparen
- Alarm zur Erinnerung an Fütterungszeiten
- Daten-schutz durch verschlüsseltes, digitales, kabelloses Signal
- Anzeigen für Geräuschpegel im Kinderzimmer
- Akustischer Alarm warnt bei Bereichsüberschreitung


# Produktübersicht (V1.0)

Kamera vorne		Kamera hinten	
			
1	Lichtsensord	6	LED-Anzeige
2	Linse	7	Lautsprecher
3	Infrarot LED	8	Pairing-Taste
4	Mikrofon	9	Netzadapteranschluss
5	Ein/Aus-Taste & Lautstärkenregelung		
Monitor vorne		Monitor hinten	
			
1	Anzeige für angeschlossenes Netzteil	9	Taste für Zoom / Antworten / Pairing / Beenden
2	Hoch / Lautstärke erhöhen	10	Runter / Lautstärke reduzieren
3	OK / Menü-Taste	11	Mikrofon
4	Links / Kanalauswahl	12	An/Aus-Taste
5	Anzeige Gerät eingeschaltet	13	Lautsprecher
6	Geräuschpegelanzeige	14	Netzadapteranschluss
7	2,31" LCD Display	15	Halterung
8	Rechts / Alarmeinstellung	16	Batteriefach (für 4x AAA Batterien, nicht enthalten)

# Betrieb und Anwendung

## ● Ein-/Ausschalten


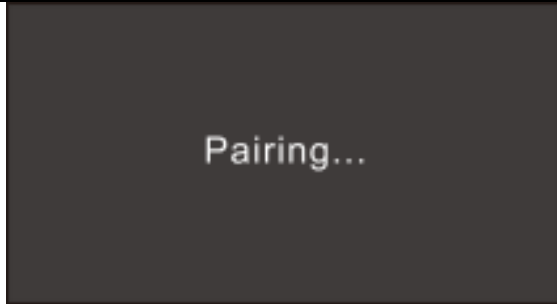
→ **Kamera:** Ein/Aus-Taste  drücken, um das Gerät einzuschalten. Mindestens 3 Sekunden gedrückt halten, um das Gerät abzuschalten.

→ **Monitor:** Ein/Aus-Taste  drücken, um das Gerät einzuschalten. Mindestens 3 Sekunden gedrückt halten, um das Gerät abzuschalten.

## ● Koppeln (Pairing)

**Vor der Anwendung müssen die Geräte gekoppelt werden.**

→ An/Aus-Taste  und Antwort-Taste  am Monitor im Abschaltmodus gleichzeitig gedrückt halten, bis die Pairing-Seite erscheint. Dann den gewünschten Kanal mithilfe der Richtungstaste auswählen.


	
1. Zur Kanalauswahl die Taste Hoch/ Runter drücken Zum Einstellen die Taste Links/ Rechts drücken Zum Aufrufen die Taste OK drücken	2. Koppeln ...

→→ Taste OK drücken, um nach der Kanalauswahl das Koppeln zu starten.

→→→ Die Kamera einschalten. Dann kurz die Taste Koppeln auf der Kamerarückseite drücken, um innerhalb von 60 Sekunden zu Koppeln. Auf dem Monitor erscheint eine Meldung, sobald das Koppeln erfolgreich abgeschlossen ist.

→→→→ Den Anweisungen auf dem Bildschirm folgen, um die Pairing-Seite zu verlassen und zum Livebild auf dem Monitor zu wechseln. **Hinweis:** Der Bildschirm wechselt zum Livebild, wenn das Koppeln fehlgeschlagen ist oder nicht innerhalb von 60 Sekunden abgeschlossen wurde.

### ● Antworten (am Monitor)

Die Antworttaste  am Monitor drücken und sprechen. Sie können den Ton auf der Kameraseite hören. Der Benutzer hört während des Antwortvorgangs keinen Ton von der Kameraseite, sondern erst, wenn die Taste wieder losgelassen wird.


**Hinweis:** Erst dann mit dem Sprechen beginnen, wenn nach dem Drücken und Halten der Antwort-Taste das Mikrofon oben am Monitor erscheint..

### ● Sprachsensor

Der Sprachsensor verfügt über drei Stufen (niedrig, mittel, hoch). Der Monitor wechselt in den Energiesparmodus, wenn der von der Kamera erkannte Ton unter dem Grenzwert liegt. Das Gerät wird automatisch aktiviert, wenn die Stimme den Grenzwert erreicht, und wechselt wieder in den Überwachungsstatus.

### ● Allgemeine Einstellungen

→ Die Menü-Taste unter Echtzeitüberwachung drücken, und auf die Menü-Hauptseite wechseln.

	1	Alarmton
	2	Display
	3	Empfindlichkeit
	4	Sprache
	5	Abbrechen

→→ Der Nutzer kann auf der Menü-Hauptseite den Alarmton, Sprachsensor, Sprache oder Beenden einstellen:

# Linke oder rechte Taste drücken, um den jeweiligen Punkt auszuwählen

# Taste hoch oder runter zur Auswahl der Parameter drücken

# OK-Taste zum Bestätigen drücken

# Antwort-Taste  zum Beenden drücken.

### ● Bildschirm aktivieren

**Hinweis:** Für die verschiedenen Kombinationen der Einstellungen und ihre Auswirkungen auf den Betriebsmodus siehe Funktionstabelle auf der nächsten Seite.

## Modus „Hintergrundbeleuchtung des Bildschirms“

- Auf die OK/Menü-Taste im Status Echtzeitüberwachung klicken (Menü-Hauptseite)
- Display auswählen
- VOX Modus/Displaybe (LCD-Hintergrundbeleuchtung) auswählen (es gibt 5 verschiedene Stufen: Immer ein, 10 Sekunden, 30 Sekunden, 1 Minute, 3 Minute).
- “Immer ein” auswählen → der Monitor schaltet sich nicht ab. Wird eine der Zeitstufen gewählt, schaltet sich der Monitor nach der gewählten Zeit ab. Eine Stimme auf der Kameraseite kann die Hintergrundbeleuchtung des Monitors nicht aktivieren. Nur durch Drücken einer beliebigen Tasten am Monitor kann dieser wieder aktiviert werden.

## Schlafmodus

- Auf die OK/Menü-Taste im Status Echtzeitüberwachung klicken (Menü-Hauptseite)
- Empfindlichkeit auswählen (es gibt 4 verschiedene Stufen): niedrig, mittel, hoch, aus.
- “Aus” ausgewählt → der Monitor schaltet sich nicht ein. Wird eine andere Stufe ausgewählt, kann der Monitor mithilfe der Stimme auf der Kameraseite aktiviert werden. Der Monitor kann auch durch Drücken einer beliebigen Taste am Monitor aktiviert werden.

## ● Funktionstabelle

<b>Einstellung Empfindlichkeit</b>	<b>Einstellung VOX Modus /Displaybe.</b>	<b>Babyphone arbeitet</b>
Empfindlichkeit aus	VOX Modus /Displaybe. „Immer ein“	Sie hören eine Stimme/Ton, müssen den Monitor aber manuell durch Drücken einer beliebigen Taste aktivieren. Der Monitor bleibt so lange eingeschaltet, bis er durch Drücken der An/Aus-Taste (12) ausgeschaltet wird.
Empfindlichkeit aus	VOX Modus /Displaybe. eingestellt 10 / 30 Sek, 1 / 3 Min.	Sie hören eine Stimme/Ton, müssen den Monitor aber manuell durch Drücken einer beliebigen Taste aktivieren. Der Monitor bleibt so lange eingeschaltet, wie die Dauer der Displaybeleuchtung eingestellt wurde.

Empfindlichkeit niedrig, mittel oder hoch	VOX Modus /Displaybe. „Immer ein“	Die Stimme/Ton aktiviert den Monitor. So lange der Sprachsensor eine Stimme/Ton erkennt, bleibt der Monitor eingeschaltet. Wenn die Stimme/Ton den Grenzwert der Empfindlichkeitseinstellung nicht mehr überschreitet, bleibt der Monitor weitere 10 Sek. eingeschaltet, bevor er sich abschaltet.
Empfindlichkeit niedrig, mittel oder hoch	VOX Modus /Displaybe. eingestellt 10 / 30 Sek, 1 / 3 Min.	Die Stimme/Ton aktiviert den Monitor. So lange der Sprachsensor eine Stimme/Ton erkennt, bleibt der Monitor eingeschaltet. Wenn die Stimme/Ton den Grenzwert der Empfindlichkeitseinstellung nicht mehr überschreitet, bleibt der Monitor weitere 10 Sek. eingeschaltet, bevor er sich abschaltet. Nur für die maximal gewählte Zeiteinstellung der Displaybeleuchtung ist der Monitor aktiv.

### ● Tipps

→ Wurde der Monitor von der Kamera getrennt, ertönt ein Piepton und im Bildschirm erscheint die Warnung "Keine Verbindung".

→ Schreit das Baby lauter, steigt die LED-Anzeige des Geräuschpegels entsprechend.

→ Sind die Batterien fast leer, erscheint im Bildschirm die Warnung "Niedriger Batteriestatus" → die Batterien wechseln oder das Gerät an eine externe Stromquelle anschließen.

**Wichtig:** Erst die Batterien entfernen, bevor das Gerät an eine externe Stromquelle angeschlossen wird!

### → Lautstärkeneinstellung

Die Kamera hat über 5 verschiedene Lautstärkeneinstellungen.

Die Standardlautstärke der Kamera ist auf Stufe 3 eingestellt.

Der Benutzer kann diese Einstellung durch 1x Drücken der An/Aus-Taste ändern.

Die Lautstärke kann von Stufe 1 bis Stufe 5 eingestellt werden.

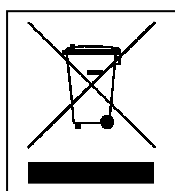
## Technische Spezifikationen

<b>Kamera</b>	
Bildsensor	CMOS 0,3MP
Kameraauflösung	640 x 480
Blickwinkel (horizontal)	Max. 40°
Nachtsichtbereich	≤ 2m
Betriebsspannung	DC 5V
Betriebsstrom	Max. 300mA
Betriebstemperatur	0°C~+40°C
Betriebsfeuchtigkeit	15%~85%RH
Gewicht / Maße	63g / (L) 5,7 x (B) 5,7 x (H) 10,0cm
<b>Monitor</b>	
Bildschirm / Auflösung	2,31" TFT LCD 320 x 240
Datenbandbreite	3MHz
Übertragungsgeschwindigkeit	3Mbps
Betriebsspannung	DC 5V (4x AAA Batterien, nicht enth.)
Betriebsstrom	Max. 450mA
Betriebstemperatur	-10°C~+40°C
Betriebsfeuchtigkeit	15~85%RH
Gewicht / Maße	78g / (L) 10,6 x (B) 6,6 x (H) 2,3cm
<b>Kamera &amp; Monitor</b>	
AF-Sensibilität (MIC)	≤ -38dB
Übertragungsfrequenz	2.400-2.4835GHz
Übertragungsleistung	79,5mW
Empfangsempfindlichkeit	Min. -80dBm
Modulations/ Demodulationsmodus	GFSK
Übertragungsreichweite	Max. 200m (offene Bereiche)
Verpackungsinhalt	1x Kamera, 1x Monitor, 2x Netzadapter DC 5V/1A, Gebrauchsanleitung

Bei geringfügigen Änderungen erfolgt kein Zusatzhinweis. Unser Unternehmen behält sich das Recht auf eine endgültige Auslegung vor.



**Sicherheits- und Entsorgungshinweise für Batterien:** Kinder von Batterien fernhalten. Wenn ein Kind eine Batterie verschluckt, zum Arzt oder direkt in ein Krankenhaus gehen! Auf korrekte Polarität (+) und (-) der Batterien achten! Nie alte und neue Batterien oder verschiedene Typen zusammen verwenden. Batterien nie kurzschließen, öffnen, verformen, aufladen! **Verletzungsrisiko!** Batterien niemals ins Feuer werfen! **Explosionsgefahr!**



**Hinweise zum Umweltschutz:** Verpackungen sind recycelbares Rohmaterial. Alte Geräte nicht im Hausmüll entsorgen. **Reinigung:** Gerät vor Verschmutzung schützen (mit sauberem Tuch reinigen). Keine rauen, groben Materialien oder Lösungsmittel oder andere aggressive Reinigungsmittel verwenden. Gereinigtes Gerät gründlich abwischen. **Inverkehrbringer:** Technaxx Deutschland GmbH & Co.KG, Kruppstr. 105, 60388 Frankfurt a.M., Deutschland