

Technaxx[®] * Gebrauchsanleitung

Rückfahrhilfe mit 4 Sensoren & LED Anzeige TX-109

**Geeignet für die meisten Fahrzeuge als Hilfe zum
Rückwärtseinparken.**

**Dieses System ist als Hilfsmittel gedacht und sollte NICHT die
Notwendigkeit ersetzen, vorsichtig zu fahren.**

**Unter keinen Umständen übernimmt der Hersteller oder
Lieferant Verantwortung oder haftet für direkte oder indirekte
Schäden, Neben- oder Folgeschäden oder für Verletzungen,
die aus der Installation oder dem Gebrauch dieses Systems
resultieren.**

Die Konformitätserklärung für dieses Gerät finden Sie unter:
www.technaxx.de/ (untere Leiste "Konformitätserklärung"). Vor dem ersten
Gebrauch des Gerätes lesen Sie bitte die Gebrauchsanleitung sorgfältig
durch.

Telefonnummer für den technischen Service: 01805 012643 (14 Cent/Minute
aus dem deutschen Festnetz und 42 Cent/Minute aus Mobilfunknetzen).

Kostenfreie E-Mail: **support@technaxx.de**

Die Gebrauchsanleitung für zukünftige Bezugnahme oder eine
Produktweitergabe sorgfältig aufbewahren. Verfahren Sie ebenso mit dem
Originalzubehör dieses Produktes. Im Garantiefall wenden Sie sich bitte an
den Händler oder das Ladengeschäft, wo Sie dieses Produkt gekauft haben.

Garantie 2 Jahre

***Viel Spaß mit Ihrem Produkt * Teilen Sie Ihre Erfahrungen und Meinung
auf einem der bekannten Internetportale, wie Amazon oder idealo.de***

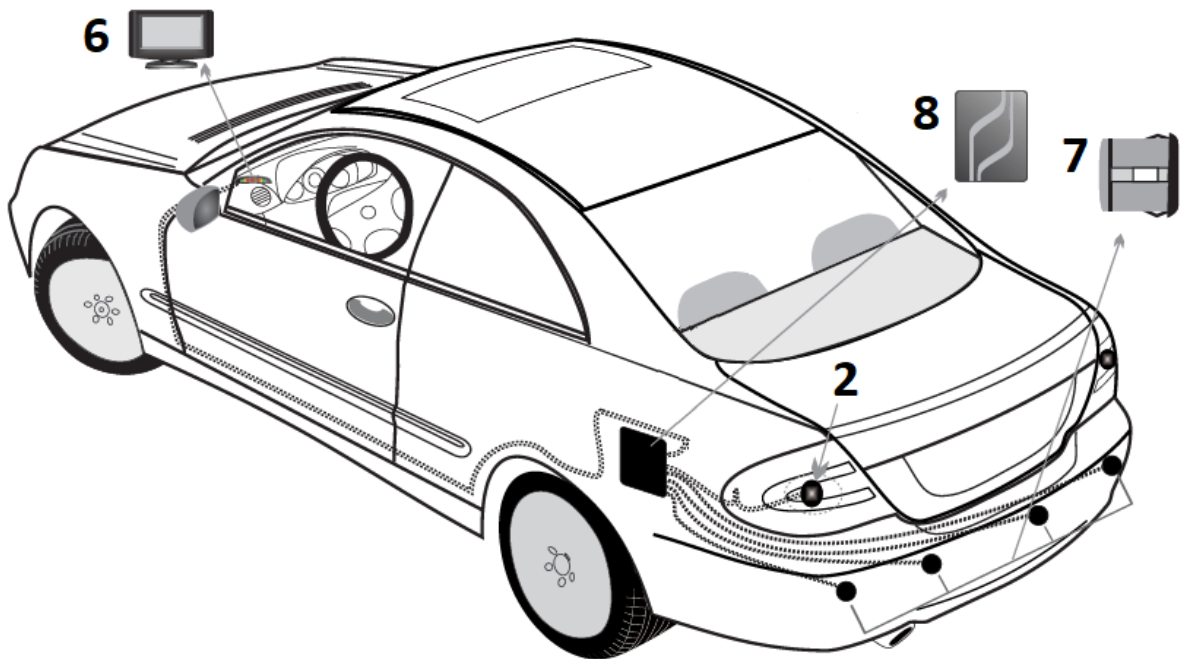
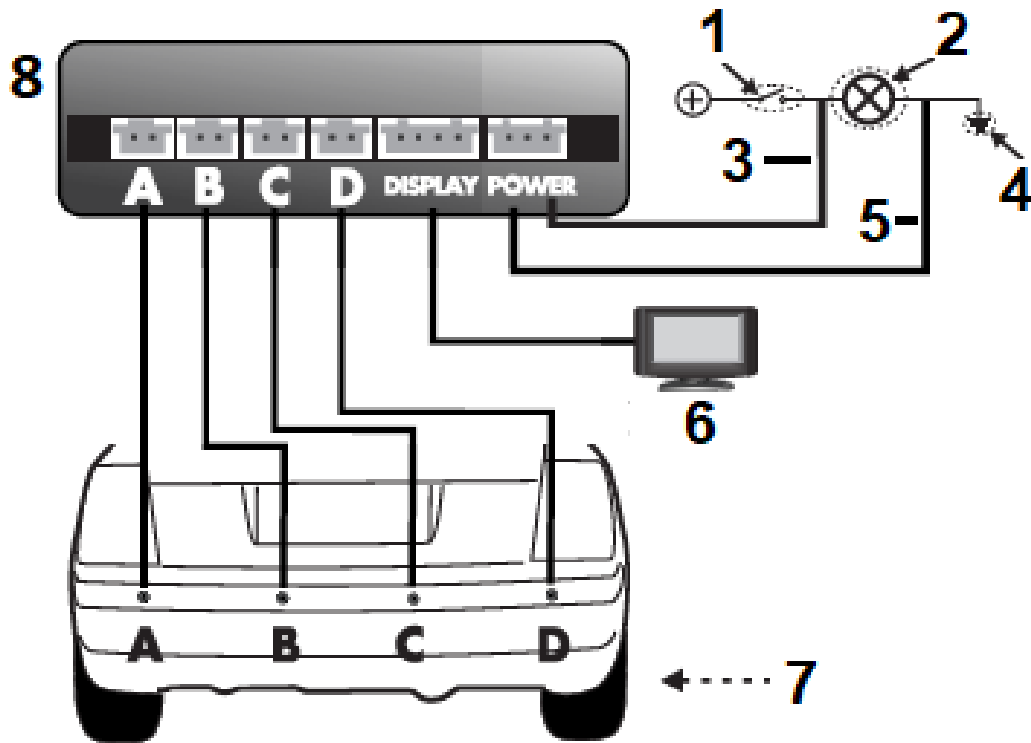
Besonderheiten

- 4 Ultraschall-Sensoren (40kHz)
- Digitale Armaturenblettanzeige mit 3M-Aufklebern zu befestigen
- Optische Warnung in 3 Farben (Grün, Gelb, Rot)
- Akustisch ansteigende Warnung (kontinuierlicher Signalton ab 40cm)
- Messbereich 0,3m~2,0m in 0,1m-Schritten
- Stromversorgung DC 12V der Sensoren durch Verbindung mit dem Rückfahrlicht
- Schutzklasse der Sensoren IP68 (staubdicht & wasserdicht)
- Kompletter Installationssatz
- Dank der fortschrittlichen aktiven Sensortechnologie können Sie Ihr Fahrzeug Tag und Nacht und bei jedem Wetter sicher und zuverlässig parken.

Technische Spezifikationen

Ultraschallfrequenz	40kHz
Alarmton	> 80dB
Warntonabstand	Hecksensoren 0,3m~1,5m
Anzeigeabstand	Hecksensoren 0,3m~2,0m
Betriebsspannung	DC 12V / Bereich: DC 10V~16V
Betriebsleistung	6W maximal
Sensorwinkel	horizontal & vertikal 90°±15°
Sensor-Schutzklasse	IP68
Betriebstemperatur	-40°C bis 80°C
Gewicht / Maße Kontrolleinheit	48g / (L) 8,3 x (B) 5,35 x (H) 1,9cm
Gewicht / Maße LED Anzeige mit Ton	81g / (L) 7,55 x (B) 2,85 x (H) 1,2m / Kabellänge 4,94m
Gewicht / Maße eines Sensor	39g / (L) 19,5 x (innerer Ø) 22mm (äußerer Ø) 25mm / Kabellänge 2,50m
Netzkabel	Gewicht 14,5g / (L) 1,16m
Verpackungsinhalt	Rückfahrhilfe TX-109, 4x Hecksensoren, 1x LED Anzeige mit Ton, Netzkabel, Bohrkopf (22mm), 1x 3M-Aufkleber, Gebrauchsanleitung

Schaltplan



1	Rückwärtsgangschalter	5	MASSE-schwarz
2	Rückfahrlicht	6	Anzeige mit Ton
3	Versorgung des Rückfahrlichts +12V Rot	7	Sensoren in der Stoßstange
4	MASSE	8	Kontrolleinheit

INSTALLATION in 4 Schritten

Vor der Installation

→ Bevor Sie mit der Montage und dem Abnehmen der Abdeckung beginnen vergewissern Sie sich, dass das Fahrzeug sicher geparkt ist und ALLE elektrischen Komponenten AUSgeschaltet sind. Reinigen Sie die Stoßstange gründlich und trocknen Sie sie mit einem sauberen Tüch ab. Bitten Sie einen Freund oder ein Familienmitglied, Ihnen zu helfen. Damit lässt sich die Installation viel einfacher durchführen.

VOR DER INSTALLATION DES SYSTEMS, LESEN SIE ZUERST DIE ANWEISUNGEN und bereiten Sie die nachfolgend aufgeführte Ausrüstung vor: Bohrer & Bohrköpfe, Maßband, Bleistift & Marker, Zange & Schraubendreher, Isolierband, Multimeter/Spannungsprüfer, Stahldraht, Schleifpapier.

1. Markieren Sie die Position der Sensoren

Messen und markieren Sie die vertikale Position (Mittellinie) gemäß Abb. 1. Stellen Sie sicher, dass die Position über 50cm (idealerweise 55cm) von der Bodenoberfläche entfernt ist.

HINWEIS: Es muss direkt vertikal sein.

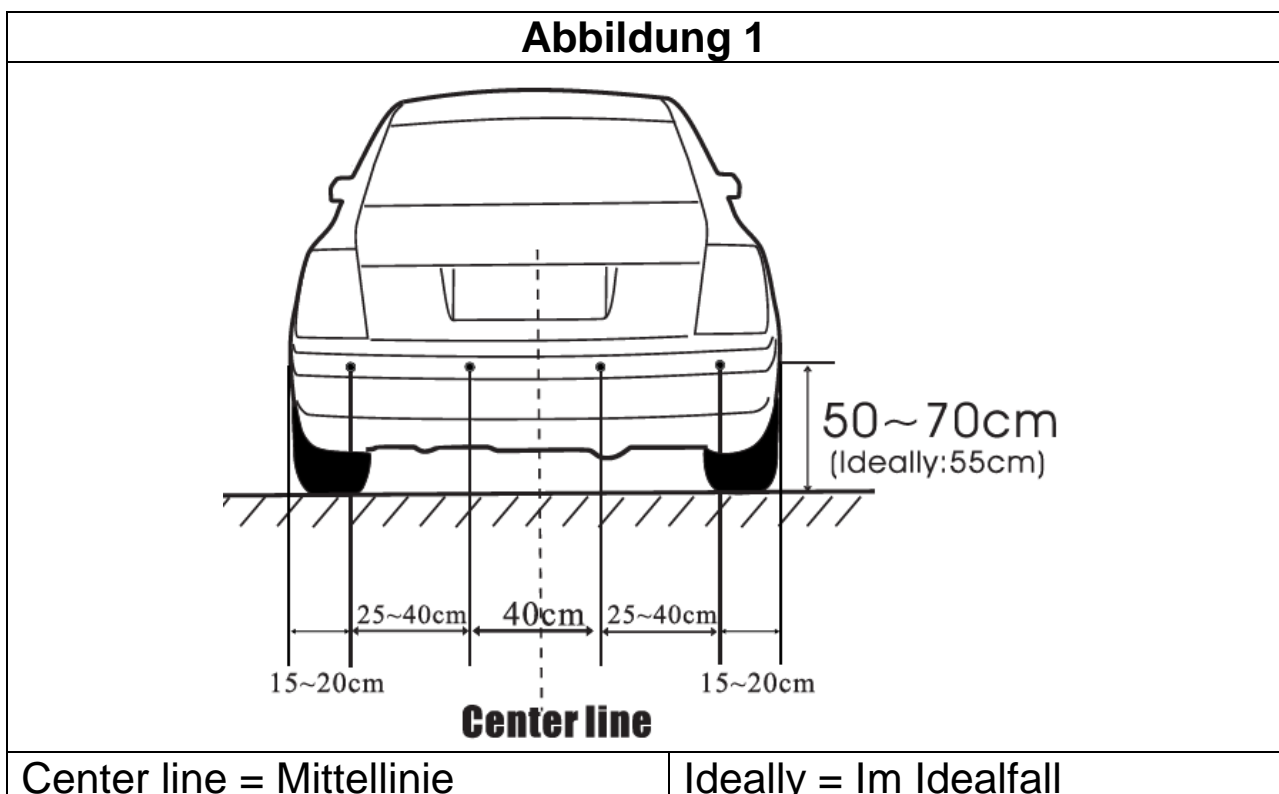
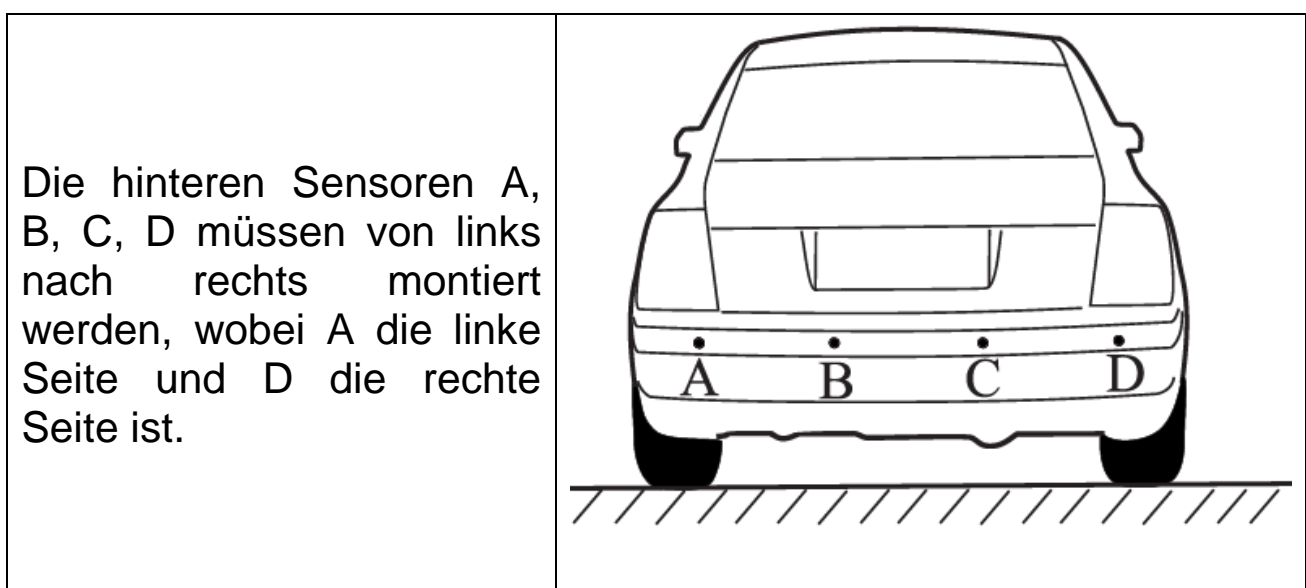
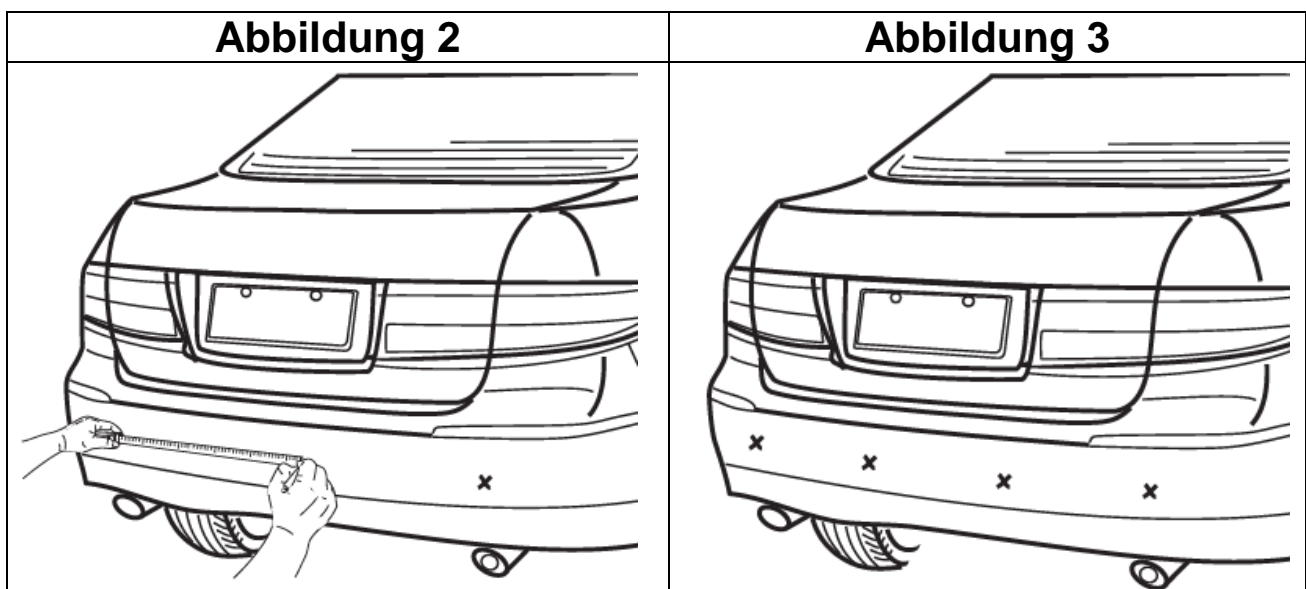


Abbildung 2 & 3

Messen und markieren Sie die horizontale Position gemäß Abb. 2. Der äußerste linke und rechte Sensor sollte idealerweise 15–20cm vom Rand der Stoßstange entfernt sein. Bestimmen Sie die Mittellinie und markieren Sie die Position der verbleibenden Sensoren wie, oder zumindest ansatzweise wie, in Abbildung 3.

HINWEIS: Versuchen Sie eine ebene Fläche für die Montage der Sensoren zu finden.

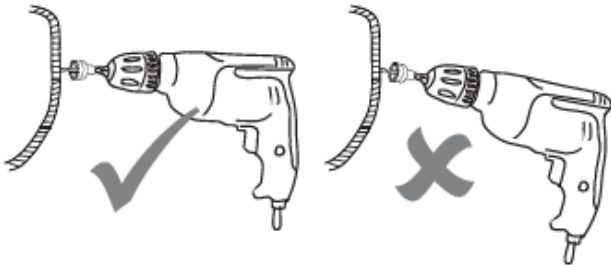
Nach der Fertigstellung sollte es so ähnlich wie in Abbildung 1 aussehen.



2. Vorbereitung zum Bohren

→ Überprüfen Sie immer zuerst die Bereiche hinter der Stoßstange, um zu sehen, ob das Bohren möglich ist. Setzen Sie den kleinen Bohrer an und drücken Sie leicht, um eine kleine Beule in den vormarkierten Bereich der Stoßstange zu machen und bohren Sie anschließend komplett hindurch. Diese Vorarbeit macht es später einfacher, das Loch ohne Verrutschen und Zerkratzen in die Stoßstange zu bohren.

→→ Setzen Sie nun den speziellen Hochleistungsbohrkopf (im Lieferumfang enthalten) an. Halten Sie den Bohrer während des Bohrvorgangs, wie unten abgebildet, in einer stabilen, festen und parallelen Position zum Boden:

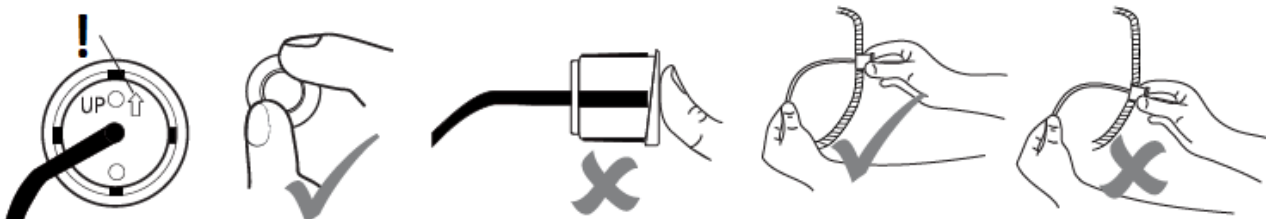


→→→ Schleifen Sie das neu gebohrte Loch in der Stoßstange leicht mit Sandpapier ab, um eine glatte Oberfläche rund um die Kante zu erhalten.

→→→→ Wiederholen Sie diese Schritte für die nächsten 3 Sensorbohrungen.

3. Montage der 4 Sensoren

→ Führen Sie das Sensorkabel in die entsprechende Öffnung ein, bis der Sensor die Stoßstange berührt. **HINWEIS:** Sorgen Sie dafür, dass die Pfeilmarkierung (oben) hinter dem Sensor nach oben zeigt. Drücken Sie den Rand des Sensors in das Loch. **Drücken Sie NICHT auf den mittleren Bereich des Sensors!** Die endgültige Position des Sensors in der Bohrung sollte wie folgt aussehen:



→→ Markieren Sie den Stecker jedes Sensors oder das Ende des Kabels mit den Buchstaben A, B, C, D, damit es einfacher ist, sie in der richtigen Reihenfolge an der Kontrolleinheit anzubringen.

→→→ Verbinden Sie mithilfe eines Stahldrahts an einem Ende die Sensorkabel und führen Sie das andere Ende durch die Öffnung an der Unterseite des Fahrzeugs, bis Sie sehen, dass es im Kofferraum zum Vorschein kommt. Ziehen Sie vorsichtig am überstehenden Ende, bis die Kabel im Inneren sind.

HINWEIS: Seien Sie vorsichtig und ziehen Sie die Kabel behutsam in das Innere des Kofferraumes. Wenden Sie KEINE Gewalt an! Vermeiden Sie es, die an der Unterseite liegenden Sensorkabel in der Nähe von Komponenten mit starker Hitzeentwicklung zu positionieren, wie z.B. neben Schalldämpfer, Auspuff usw.

4. Verkabelung

→ Schalten Sie die Zündung ein, damit das Fahrzeug mit Strom versorgt wird (variiert je nach Modell und Baujahr Ihres Fahrzeugs). **Starten Sie NICHT den Motor.**

→→ Ziehen Sie die Handbremse an. Schalten Sie anschließend in den Rückwärtsgang.

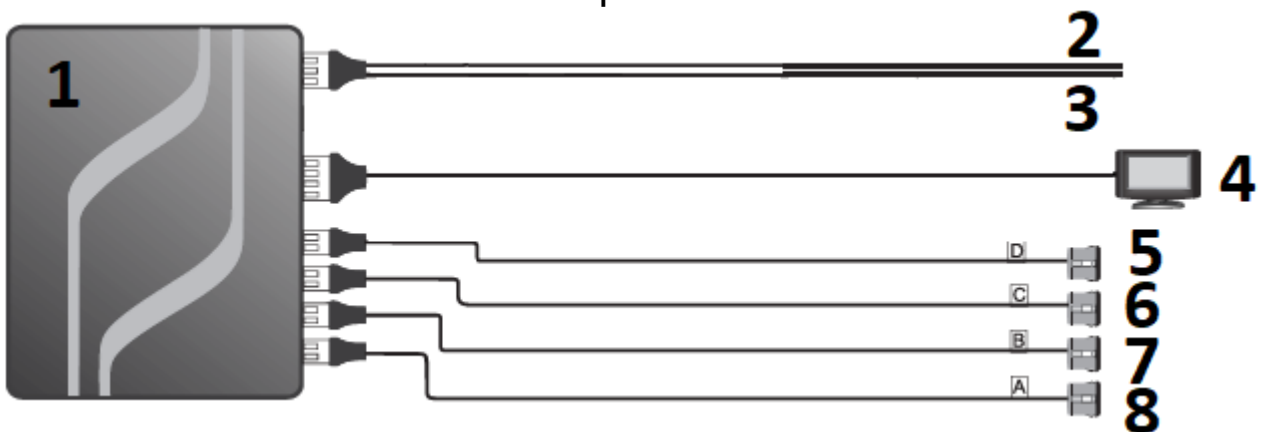
→→→ Bauen Sie das Rücklicht aus. Verwenden Sie den Spannungsprüfer/Multimeter, um das richtige Stromkabel für die Versorgungsleitung des Rückfahrlichts zu finden (es handelt sich dabei um das Kabel des weißen Rückfahrlichts). Markieren Sie das richtige Kabel mit positiv und negativ.

HINWEIS: Sie müssen die Versorgungsleitung des Rückfahrlichts ausfindig machen!

→→→→ Stellen Sie bei Automatikgetrieben den Gang zurück auf „Parken“ und ziehen Sie den Fahrzeugschlüssel ab. Fahrzeughalter mit Schaltgetriebe ziehen einfach nur den Fahrzeugschlüssel ab.

Kabelverbindung

→ Beachten Sie den Anschlussplan der Kontrolleinheit.



1	Kontrolleinheit	5	Sensor D
2	- Schwarz zur Erdung	6	Sensor C
3	+ Rot zum Rückfahrlicht	7	Sensor B
4	Anzeige mit Ton	8	Sensor A

→ Befestigen Sie den schwarzen Draht des Stromkabels an der Fahrzeugmasse (negativ) oder am Minuspol des Rückfahrlichts.

→→ Befestigen Sie den roten Draht des Stromkabels am Kabel des Rückfahrlichts. Entfernen Sie gegebenenfalls vor dem Anschließen die Kabelisolierung.

→→→ Um das Stromkabel an die Plus- und Minuskabel Ihres Autos anzuschließen, empfehlen wir einen Kabelverbinder für jeden Draht. Umwickeln Sie die Verbindung nach dem Anschließen mit Isolierband, um einen Kurzschluss zu vermeiden. **HINWEIS:** Kontrollieren Sie vor dem Schneiden und Verdrahten, dass Sie den korrekten Draht vor sich haben.

Anschluss der Kontrolleinheit

→ Stecken Sie das Stromkabel in den rot markierten Steckplatz der Kontrolleinheit. →→ Stecken Sie das Anzeige-Kabel in den blau markierten Steckplatz der Kontrolleinheit. Platzieren und befestigen Sie die Kontrolleinheit, je nach dem, an welcher Stelle Sie das Stromkabel mit dem Rückfahrlicht verbunden haben, sicher in Ihrem Kofferraum, nachdem Sie die Sensoren getestet haben.

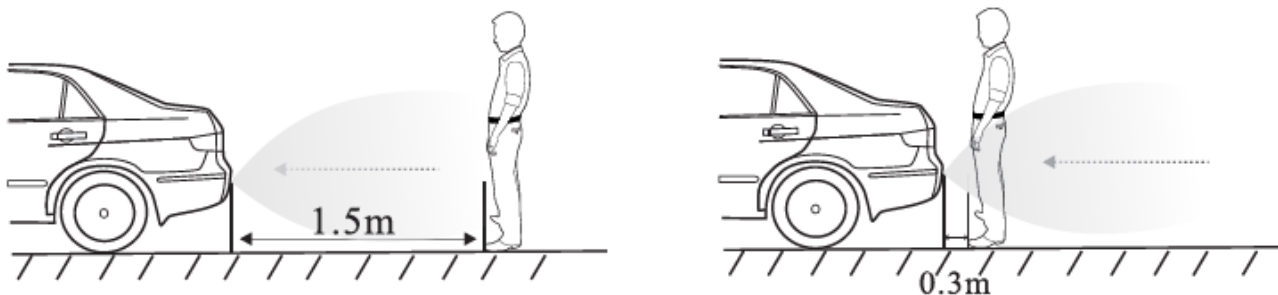
HINWEIS: Versorgungskabel, Sensorkabel und Kabel der Anzeige müssen zum Befestigungsort der Kontrolleinheit verlegt werden.

Sensortest

→ Schalten Sie die Zündung ein, damit das Fahrzeug mit Strom versorgt wird (variiert je nach Modell und Baujahr Ihres Fahrzeugs).

Starten Sie NICHT den Motor. →→ Ziehen Sie die Handbremse an. Schalten Sie anschließend in den Rückwärtsgang. →→→ Positionieren Sie das Display zum Testen in den Kofferraum. →→→→ Das Kabel von Sensor A darf AUSSCHLIESSLICH in den Steckplatz A der Kontrolleinheit gesteckt werden.

Stellen Sie sich in einem Abstand von **~2m** zum **Sensor A** auf (der Sensor sollte NICHT piepsen und auf der Anzeige sollten zwei Minuszeichen “- -“ in ROT erscheinen). Gehen Sie dann langsam auf Ihr Auto zu. In **~1,5m** Entfernung von Ihrem Auto beginnt das Signal zu ertönen und die Anzeige sollte, während Sie näher und näher kommen, den entsprechenden Abstand anzeigen. Sie können das zwar auch selbst erledigen, aber es ist einfacher, einen Freund oder ein Familienmitglied dafür um Hilfe zu bitten.



→ Sensor A entfernen

Werden bei nicht eingeschalteter Anzeige dennoch die zwei Minuszeichen “- -“ in ROT angezeigt, dann überprüfen Sie Ihre Verkabelung mit dem Rückfahrlicht erneut. Wenn die Anzeige weder piepst noch den Abstand anzeigt, nachdem Sie sich Sensor A genähert haben, führen Sie den Sensor A zum Testen in den Steckplatz einer der anderen drei Sensoren ein.

→→ **Sensor A entfernen und versuchen, Sensor B anzuschließen.** Wenn alles funktioniert, fahren Sie mit den anderen Sensoren fort.

→→→→ Das Kabel von Sensor B darf NUR in den Steckplatz B der Kontrolleinheit gesteckt werden. Stehen Sie 2m vom Sensor B entfernt und bewegen Sie sich langsam darauf zu. Die Anzeige sollte die entsprechende Entfernung anzeigen, während Sie ihr näher und näher kommen.

→→→→→ Diesen Vorgang nacheinander wiederholen für alle übrigen Sensoren, und sobald alles funktioniert, alle Sensoren in den entsprechenden Steckplatz in der Kontrolleinheit stecken. Dann eine abschließende Überprüfung zur Sicherheit durchführen, dass alles korrekt an der richtigen Stelle eingesteckt wurde.

→→→→→ Stellen Sie bei Fahrzeugen mit Automatikgetriebe den Gang zurück auf „Parken“ und ziehen Sie den Fahrzeugschlüssel ab. Fahrzeughalter mit Schaltgetriebe ziehen einfach nur den Fahrzeugschlüssel ab.

Abschluss der Installation

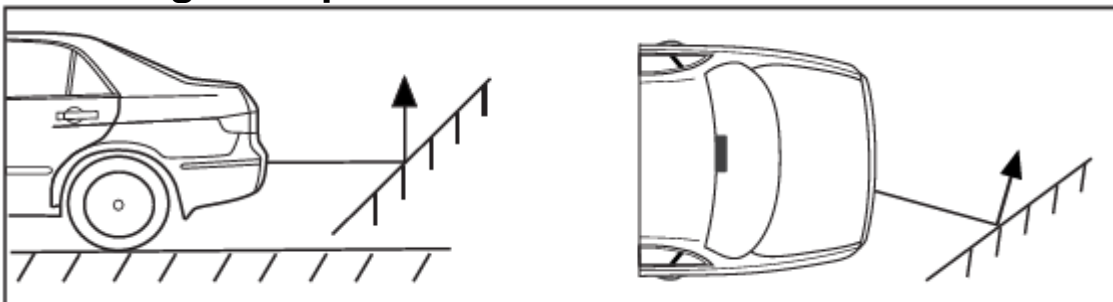
→ Die Kontrolleinheit an ihrer endgültigen Position befestigen, im Idealfall an einer trockenen, sauberen, geschützten Stelle. Wir empfehlen, die Kontrolleinheit im Kofferraum Ihres Fahrzeugs zu platzieren und zu befestigen, je nachdem an welcher Stelle Sie das Stromkabel mit dem Rückfahrlicht verbunden haben.

→→ Befestigen Sie die Anzeige an der endgültigen gewünschten Stelle. Wir empfehlen, diese mit dem 3M-Aufkleber am Armaturenbrett des Fahrzeugs anzubringen. Finden Sie für sich eine gute Position, um die Anzeige klar ablesen zu können. Verstecken Sie für eine ordentliche Installation alle Kabel und Leitungen.

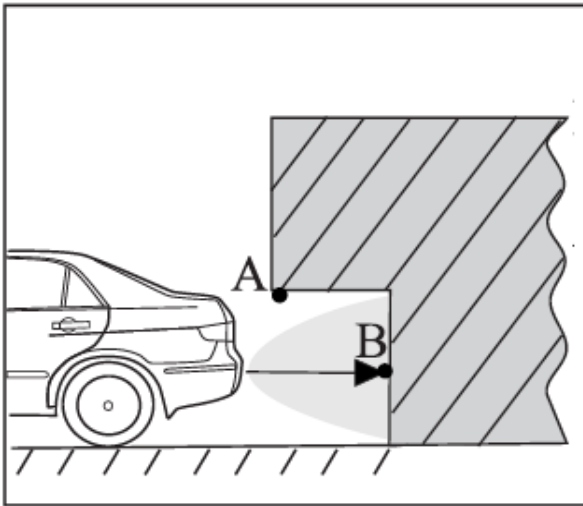
BESONDERER HINWEIS

● Überprüfen Sie vor (!) dem Rückwärtsfahren die Lage hinter Ihrem Fahrzeug. ● In seltenen Fällen entspricht die Anzeige aufgrund der Sensorposition, Hindernisform, Reflektionsbedingung usw. möglicherweise nicht der Wirklichkeit.

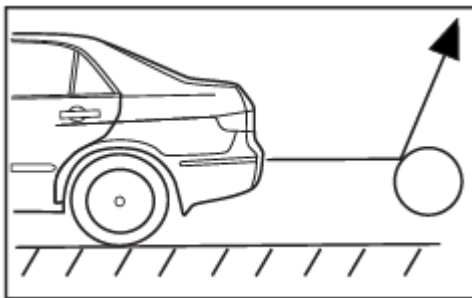
Hier einige Beispiele:



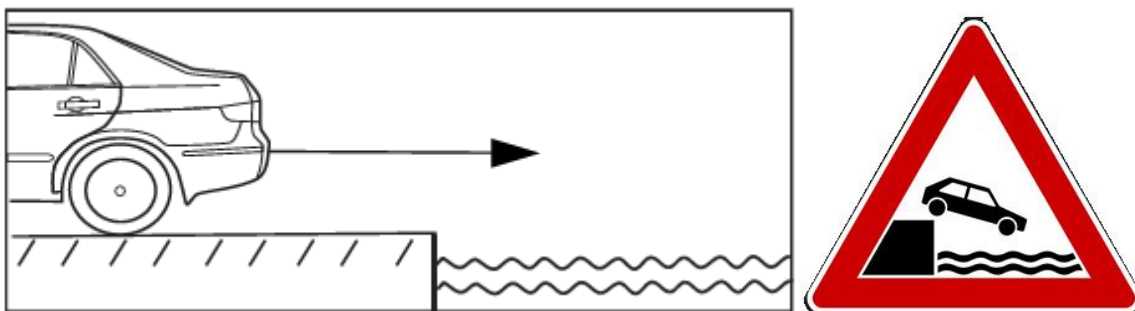
Bei einem kleinen Einfallswinkel zum Hindernis, z.B. bei Glas oder einer anderen glatten Ebene, wird das Hindernis möglicherweise nicht erkannt, da die Signale „wegreflektiert“ werden.



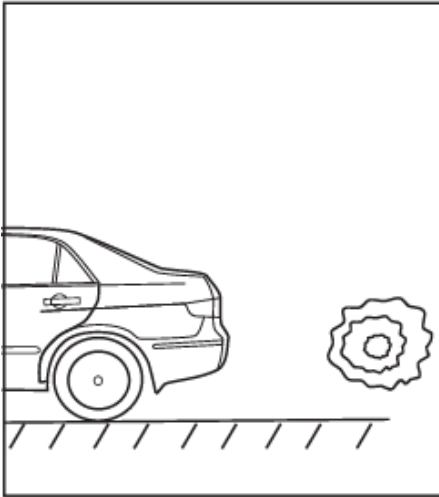
B wird früher oder später erkannt, aber A wird möglicherweise überhaupt nicht erkannt.



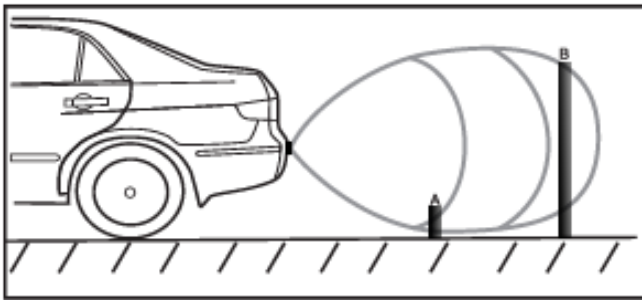
Kugelförmige Objekte haben eine kleine und unebene Oberfläche, weshalb das Signal wegen der Krümmung des kugelförmigen Objekts „wegreflektiert“ werden könnte.



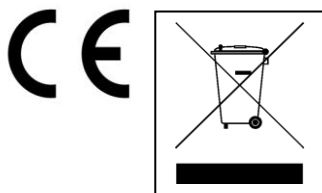
Klippen oder Ufer von Gewässern, bei denen sich keine Objekte direkt dahinter befinden, werden nicht erkannt. Seien Sie in einer solchen Situation besonders vorsichtig. [Achten Sie auf Warnzeichen wie im Beispiel gezeigt.]



Schaum- oder schwammartige Objekte absorbieren die Signale und können Schwierigkeiten bei der Erfassung bereiten.



Hindernis A ist niedrig. Beim Rückwärtsfahren wird das Hindernis A deshalb zunächst erkannt, bis es in die Blindzone des Sensors eintritt. Sobald sich Hindernis A in der Blindzone befindet, wird Hindernis B erfasst. Sie müssen sich also bewusst sein, dass Hindernis A, obwohl es nicht mehr erkannt wird, immer noch da ist!



Hinweise zum Umweltschutz: Verpackungen sind recycelbares Rohmaterial. Alte Geräte nicht im Hausmüll entsorgen. **Reinigung:** Gerät vor Verschmutzung schützen (mit sauberem Tuch reinigen). Keine rauen, groben Materialien oder Lösungsmittel oder andere aggressive Reinigungsmittel verwenden. Gereinigtes Gerät gründlich abwischen. **Inverkehrbringer:** Technaxx Deutschland GmbH & Co.KG, Kruppstr. 105, 60388 Frankfurt a.M., Deutschland