

# Technaxx® \* Gebrauchsanleitung Funk-Rückfahrkamera-System TX-110

Geeignet für die meisten Autos (& Vans, SUVs, Kleinbusse, Wohnmobile, usw.) als Einparkhilfe.

Dieses System soll eine Hilfe sein und in KEINEM Fall die Notwendigkeit ersetzen, vorsichtig zu fahren.

Unter keinen Umständen übernimmt der Hersteller oder Lieferant eine Verantwortung oder haftet für direkte oder indirekte Schäden, Neben- oder Folgeschäden, oder für Verletzungen, die sich aus der Installation oder dem Gebrauch dieses Systems ergeben.

Hiermit erklärt der Hersteller Technaxx Deutschland GmbH & Co.KG, dass sich dieses Gerät, zu dem diese Gebrauchsanleitung gehört, in Übereinstimmung mit den grundlegenden Anforderungen der Normen gemäß Richtlinie **RED 2014/53/EU**. Hier finden Sie die Konformitätserklärung: [www.technaxx.de/](http://www.technaxx.de/) (in der unteren Leiste unter "Konformitätserklärung"). Vor dem ersten Gebrauch lesen Sie die Gebrauchsanleitung sorgfältig durch.

Die Gebrauchsanleitung für zukünftige Bezugnahme oder eine Produktweitergabe sorgfältig aufbewahren. Verfahren Sie ebenso mit dem Originalzubehör dieses Produktes. Im Garantiefall wenden Sie sich bitte an den Händler oder das Ladengeschäft, wo Sie dieses Produkt gekauft haben.

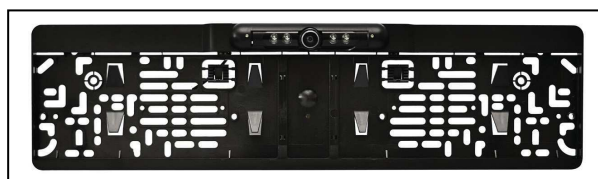
**Garantie 2 Jahre**

## Besonderheiten

- Unauffällige Rückfahrkamera in der Kennzeichenhalterung
- Geeignet für die meisten Fahrzeuge als Hilfe zum Rückwärtseinparken
- Kabellose Videoübertragung oder über Kabel (6m)
- IR LED für klare Nachtsicht ~4m
- Verstellbare Kameraausrichtungen & 110° Blickwinkel
- Stromversorgung der Kamera durch Verbindung mit dem Rückfahrlicht
- Stromversorgung des Monitors über den Zigarettenanzünder
- IP67 Kameraschutzklasse (staubdicht & Schutz gegen zeitweiliges Untertauchen)
- 3,5" TFT-LCD Monitor mit 320x240 Pixel
- Distanzanzeige auf dem Monitor
- Kennzeichenhalterung für einzeilige EU-Kennzeichen (52x11cm)
- Kompletter Installationssatz
- Mehr Sicherheit beim Rückwärtsfahren

## Technische Spezifikationen

<b>Kennzeichenhalterung mit Kamera</b>	
Bildsensor / Auflösung	CMOS / 640x480 Pixel
Blickwinkel	110°
Min. Beleuchtung	0,5Lux / automatischer Weißabgleich
IR-Nachtsichtweite	~4m
Stromversorgung	Verbindung über Funksender
Max. Stromstärke	140mA (inkl. Sender)
Schutzklasse	IP67
Gewicht / Maße	264g / (L) 52,8 x (B) 4,0 x (H) 13,7cm
<b>Funksender</b>	
Modulation	FM (Frequenzmodulation)
Bandbreite	18MHz
Sendefrequenz	2,468GHz
Max. abgestrahlte Ausgangsleistung	6mW
Gewicht / Maße	72g / (L) 9,5 x (B) 4,0 x (H) 1,4cm
<b>Monitor</b>	
Display / Auflösung	TFT-Farbmonitor 8,89cm (3,5") / 320x240 Pixel
Sendefrequenz	2,4GHz
Videosystem	PAL/NTSC
Empfindlichkeit	≤ -85dBm
Eingangsspannung	DC 12V
Max. Stromstärke	250mA
Übertragungsdistanz	~10m freie Fläche (keine Störungen)
Betriebstemperatur	-10°C bis +50°C
Feuchtigkeit	85% RH max.
Gewicht / Maße	165g / (L) 10,8 x (B) 3,7 x (H) 7,5cm
Verpackungsinhalt	Kennzeichenhalterung mit Kamera, Monitor, Saugnapfhalterung, Funksender mit Stromanschluss für Kamera, 12V Netzteil für Monitor, Videokabel für Direktanschluss, Montagematerial, Gebrauchsanleitung



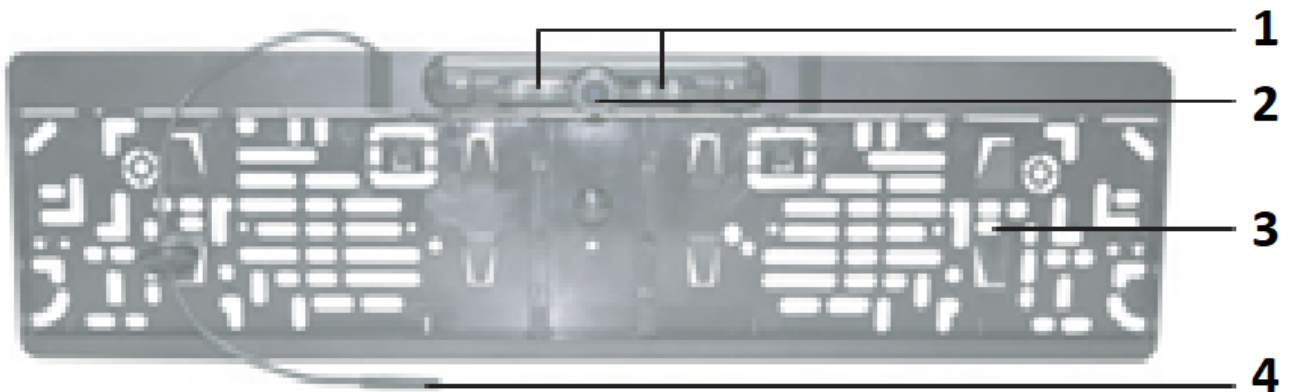
## Produktübersicht

Die Rückfahrkamera sendet im 2,4GHz Frequenzbereich (für solche Videoübertragungen) ein Videosignal von der Kamera auf Kanal 4 an den Monitor. Sollte eine andere Bluetooth Freisprecheinrichtung in Ihrem Fahrzeug installiert sein, arbeitet sie im selben Frequenzbereich wie die Kamera. Wird die Freisprecheinrichtung aktiviert, kann es zu Störungen kommen. Daher wird empfohlen, die andere Bluetooth-Freisprecheinrichtung während der Verwendung des Rückfahrsystems zu deaktivieren.

## Videokabel (enthalten)

Damit Sie die Möglichkeit haben, die Rückfahrkamera trotz einer anderen Bluetooth Freisprecheinrichtung in Ihrem Fahrzeug zu verwenden, ist ein Videokabel enthalten. Mit diesem Kabel kann das Videosignal an den Monitor übertragen werden. Verbinden Sie also alternativ das Videokabel mit der Kamera und verlegen es unauffällig im Fahrzeug. Entfernen Sie für den dauerhaften Betrieb mit dem Videokabel die Antenne vom Monitor.

## Kennzeichenhalterung mit Kamera



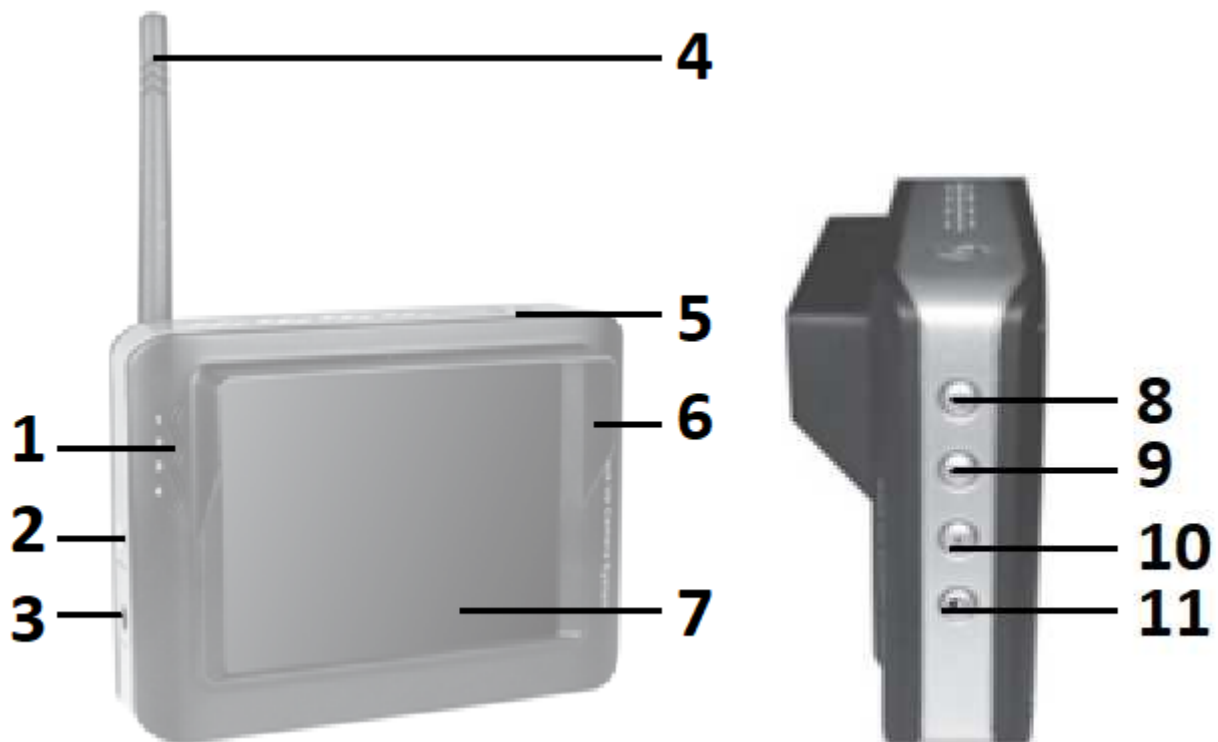
<b>1</b>	Infrarot-LED	<b>3</b>	Halterung
<b>2</b>	Kamera	<b>4</b>	Verbindungskabel

## Funksender



1	Verbindungskabel zum Rückfahrlicht	2	Verbindungskabel zur Kamera (Kabelverbindung zum Monitor)
---	------------------------------------	---	---

## Monitor

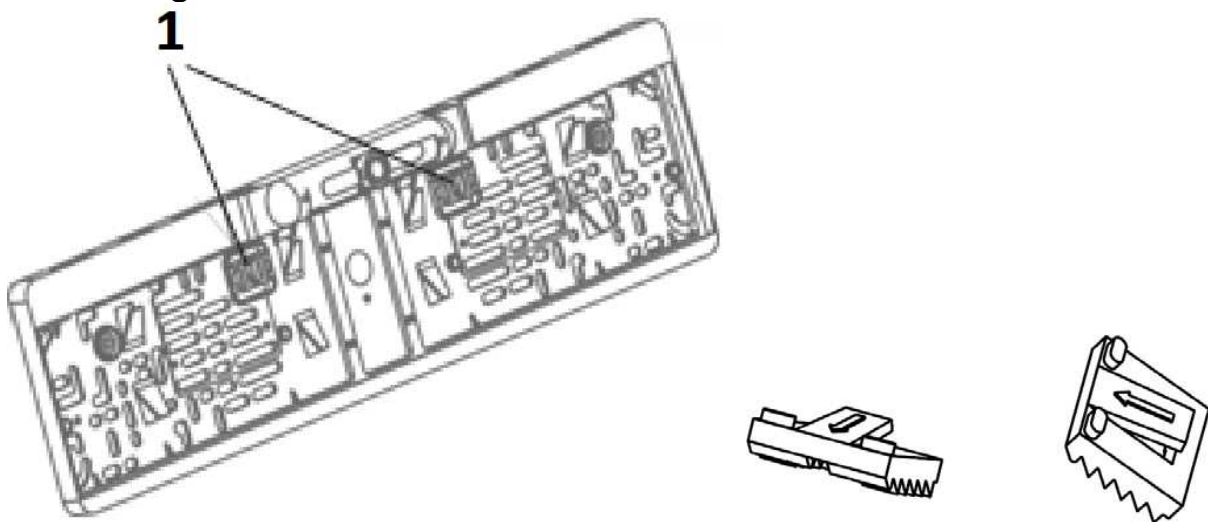


1	Kanal	2	Video-In (AV) 2,5mm
3	DC 12V Leistungsaufnahme 3,5mm	4	Antenne
5	Ein/Aus → drücken, um den Bildschirm ein-/auszuschalten		
6	Blendschutz	7	Display (3,5“)
8	Bildrotation → wiederholt drücken, um das Bild zu drehen		
9	Kanalwahlschalter → zum Umschalten des Empfangskanals (Kanal 4 ist Standardeinstellung)		
10	Helligkeit → drücken, um die Bildschirmhelligkeit einzustellen		
11	Kontrast → drücken, um den Bildschirmkontrast einzustellen		

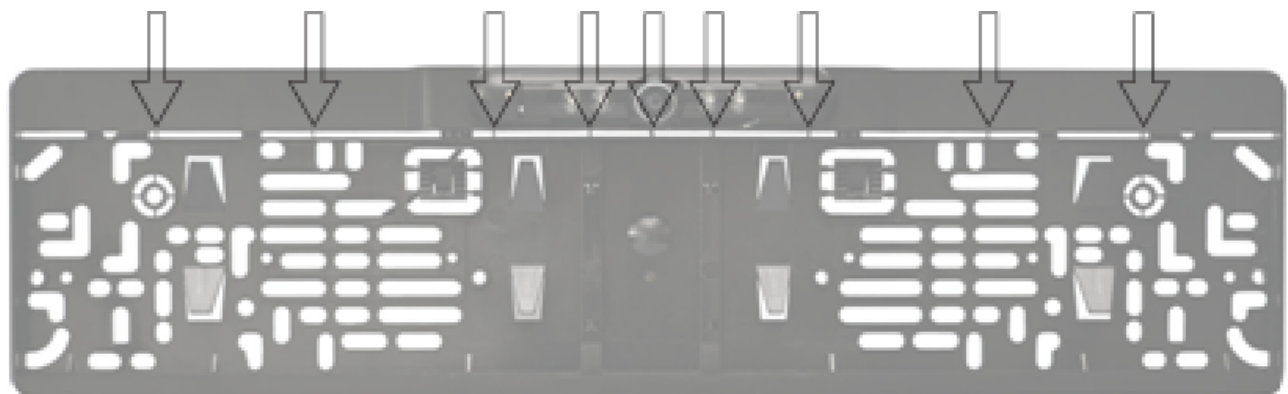
## Inbetriebnahme

Überprüfen Sie vor der Installation die Funktionalität der Komponenten (ein installiertes Produkt ist von der Rückgabe ausgeschlossen). Für die Installation, bereiten sie die Kennzeichenhalterung und die Sendereinheit vor. **HINWEIS:** Sie benötigen möglicherweise einen Spannungsmesser, um die Polarität des Rückfahrlichts zu messen.

→ Brechen Sie die beiden Verriegelungen vorsichtig aus der Halterung.



→ Entfernen Sie vorsichtig die Transportsicherungen. Verwenden Sie ein scharfes Messer oder eine Zange.



→→ Befestigen Sie die Kennzeichenhalterung anstelle der bisherigen Kennzeichenhalterung an Ihrem Fahrzeug.

→→→ Führen Sie das Kamerakabel in den Kofferraum und verbinden Sie es mit der Sendereinheit.

→→→→ Befestigen Sie die Sendereinheit stabil und sicher im Kofferraum.

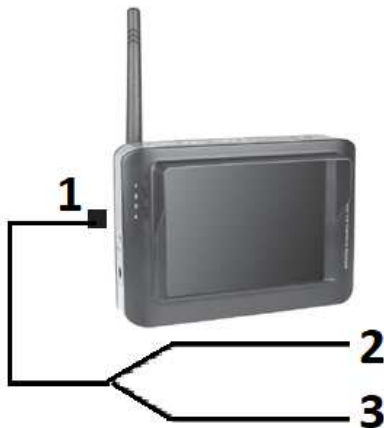
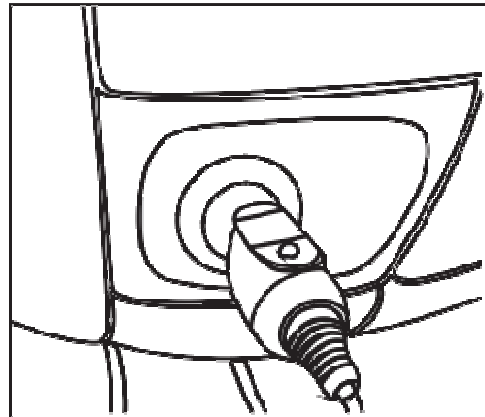
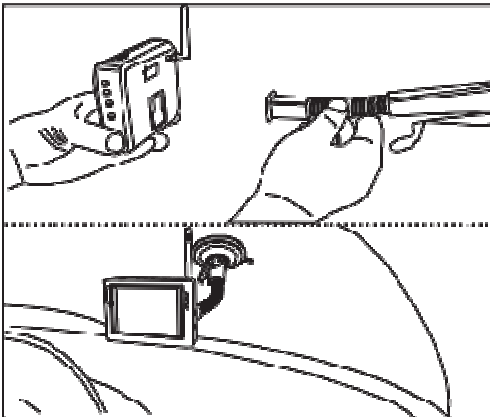
→→→→→ Verbinden Sie das schwarze Verbindungskabel des Funksenders mit dem Minuspol des Rückfahrlichts.

→→→→→ Verbinden Sie das rote Verbindungskabel des Funksenders mit dem Pluspol des Rückfahrlichts.

### Installation des Monitors

→ Befestigen Sie den Saugnapf an der Windschutzscheibe.

→ Schließen Sie den Monitor an das Bordnetz an. Verwenden Sie das DC 12V Anschlusskabel für den Zigarettenanzünder oder alternativ das Verbindungskabel zum direkten Anschluss an das Bordnetz.



1	Hohlstecker zum Monitor
2	Verbinden Sie Schwarz mit der Fahrzeugmasse
3	Verbinden Sie Rot mit +12V

→→ Schalten Sie den Monitor auf Kanal 4 um, sollte dieser nicht bereits voreingestellt sein.

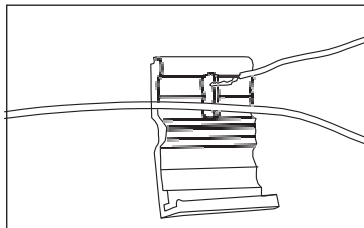
→→→ Stellen Sie den Winkel der Kamera so ein, dass Sie, je nach Höhe der Kennzeichenhalterung vom Boden aus, eine gute Sicht nach hinten haben. Die auf dem Monitor dargestellten Linien zeigen Ihnen den Abstand an. Nehmen Sie zur eindeutigen Bestimmung des Abstands einen Zollstock zur Hand.

→→→→ Ziehen Sie anschließend die Schrauben an beiden Seiten der Kamera fest.

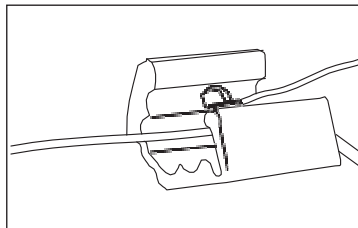
**HINWEIS:** Wenn Ihr 12V Anschluss ein Dauerplus hat, schalten Sie den Monitor aus, wenn Sie das Fahrzeug verlassen. In einem geparkten Fahrzeug können bei direkter Sonneneinstrahlung sehr hohe Temperaturen auftreten. Um Schäden am Monitor zu vermeiden, bewahren Sie ihn z.B. im Handschuhfach auf.

### Verwendung der Kabelklemmen

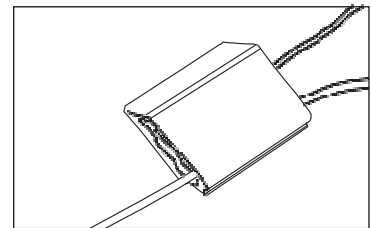
Die Abbildungen beschreiben, wie Sie die mitgelieferten Kabelklemmen verwenden.



1. Das Kabel des Fahrzeugs, mit dem Sie den Funksender verbinden wollen, in die Klemme.



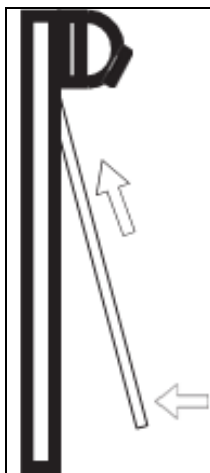
2. Einstecken des zweiten Kabels (rotes oder schwarzes Kabel des Funksenders).



3. Schließen Sie die Klemme.

### Montieren Sie das Kennzeichen in der Halterung


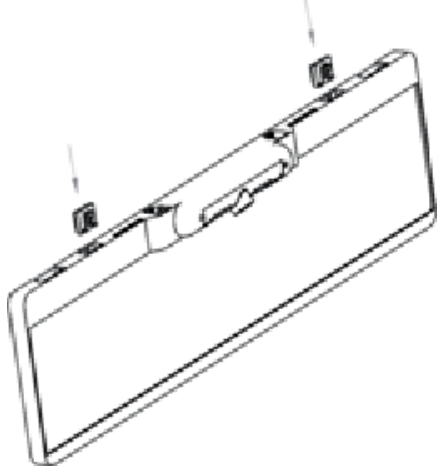
Die folgenden Abbildungen zeigen nacheinander das Einsetzen des Kennzeichens.



#### 1. Schritt

→ Schieben Sie das Kennzeichen in die obere Öffnung.

→→ Drücken Sie das Kennzeichen in die Halterung.

	<p><b>2. Schritt</b></p> <p>→→→ Schieben Sie das Kennzeichen bis zum Anschlag nach unten.</p>
	<p><b>3. Schritt</b></p> <p>→→→→ Setzen Sie die Verriegelungen von oben in die Halterung ein.</p> <p>(Sie haben sie im ersten Schritt bereits vorsichtig aus der Halterung gebrochen.)</p>

## Sicherheitsvorschriften

Das Rückfahrssystem ist als Hilfe gedacht und entbindet den Fahrer gemäß der STVO nicht von seiner Sorgfaltspflicht im Straßenverkehr. Bitte lesen Sie sich diese Anleitung vor dem ersten Gebrauch sorgfältig durch.

## Allgemeine Informationen

- Befestigen Sie das Gerät niemals auf eine instabilen Oberfläche. Herunterfallen kann das Gerät beschädigen.
- Das Gerät gehört nicht in Kinderhände. Es ist kein Spielzeug.
- Beachten Sie auch die Sicherheitshinweise und Betriebsanleitungen der anderen Geräte, mit denen das Gerät verbunden ist.
- In gewerblichen Einrichtungen sind die Unfallverhütungsvorschriften der Berufsgenossenschaft für elektrische Anlagen und Betriebsmittel zu beachten.
- In Schulen, Trainingszentren, Hobby- oder Selbsthilfwerkstätten ist der Betrieb von elektronischen Produkten durch geschultes Personal verantwortungsvoll zu überwachen.
- Der Händler übernimmt für Schäden, die während der Benutzung des Gerätes auftreten, sowie für Beschwerden von Dritten keine Haftung.



## Umweltbedingungen

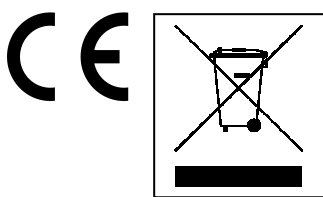
- Vermeiden Sie starke mechanische Beanspruchung des Gerätes. Schützen Sie es vor Vibrationen und harten Stößen, lassen Sie es nicht fallen und schütteln Sie es nicht.
- Setzen Sie das Gerät keinen hohen Temperaturen (über 50°C) und starken Temperaturschwankungen aus. Schützen Sie es vor direkter Sonneneinstrahlung und Nähe zu Heizkörpern.
- IP67 Kameraschutzklasse (staubdicht & Schutz gegen zeitweiliges Untertauchen). Der Monitor und der Transmitter dürfen nur im Innenraum betrieben werden.
- Es kann nicht völlig ausgeschlossen werden, dass einige Farben, Kunststoffe oder andere Pflegeprodukte das Material des Gehäuses oder des Zubehörs angreifen.

**Störungen:** Sollte ein Gegenstand oder eine Flüssigkeit in das Gerät gelangen, lassen Sie es vor der Weiterverwendung von einem autorisierten Techniker überprüfen. Wir empfehlen Ihnen, sich an unser Servicecenter zu wenden.

**Verpackungsmaterial:** Halten Sie Kinder vom Verpackungsmaterial fern. Es besteht Erstickungsgefahr.

**Reinigung und Pflege:** Bewahren Sie das Gerät stets an einem sauberen, trockenen Ort auf, wenn es nicht benutzt wird. Reinigen Sie die Außenflächen mit einem trockenen, weichen Tuch.

**Störungen durch drahtlose Übertragung:** Das Gerät arbeitet mit einer Frequenz von 2468MHz. Diese Frequenz kann auch von anderen Geräten verwendet werden, die Videos drahtlos übertragen. Daher kann es im Einzelfall zu Störungen kommen.



**Hinweise zum Umweltschutz:** Verpackungen sind recycelbares Rohmaterial. Alte Geräte nicht im Hausmüll entsorgen. **Reinigung:** Gerät vor Verschmutzung schützen (mit sauberem Tuch reinigen). Keine rauen, groben Materialien oder Lösungsmittel oder andere aggressive Reinigungsmittel verwenden. Gereinigtes Gerät gründlich abwischen. **Inverkehrbringer:** Technaxx Deutschland GmbH & Co.KG, Kruppstr. 105, 60388 Frankfurt a.M., Deutschland

Telefonnummer für den technischen Service: 01805 012643 (14 Cent/Minute aus dem deutschen Festnetz und 42 Cent/Minute aus Mobilfunknetzen).

Kostenfreie E-Mail: [support@technaxx.de](mailto:support@technaxx.de)

***Viel Spaß mit Ihrem Produkt \* Teilen Sie Ihre Erfahrungen und Meinung auf einem der bekannten Internetportale.***