

Technaxx® * Gebruikersaanwijzing

Autoalarm met oplaadfunctie TX-100

& afstandsbediening voor het controleren van voertuiginterieurs met PIR-bewegingssensor

Hierbij de fabrikant Technaxx Deutschland GmbH & Co.KG verklaart, dat dit product, waarop deze gebruiksaanwijzing betrekking hebben, is in overeenstemming met de voorschriften die zijn vermeld in Richtlijn **RED 2014/53/EU**. De Conformiteitsverklaring is te raadplegen op: www.technaxx.de/ (in de onderste balk "Konformitätserklärung"). Voordat u het apparaat de eerste keer, lees aandachtig de gebruiksaanwijzing.

Dit product heeft een oplaadbare batterij. Het moet volledig worden opgeladen voor het eerste ingebruikname. OPMERKING: Laad de batterij van het apparaat iedere 2–3 maanden op als deze niet gebruikt wordt!

Telefoonnummer voor technische ondersteuning: 01805 012643 (14 cent/minuut vanaf een Duitse vaste lijn en 42 cent/minuut vanaf mobiele netwerken). Gratis E-mail: support@technaxx.de

Bewaar deze gebruiksaanwijzingen voor toekomstig gebruik of doorverkoop produkt. Doe hetzelfde voor de originele accessoires voor dit product. Als u een beroep wilt doen op de garantie, neem dan contact op met uw verkoper of de winkel waar u dit product gekocht heeft. **Garantie 2 jaar**

Veel plezier met het product * Deel uw ervaringen op Amazon

Bijzonderheden

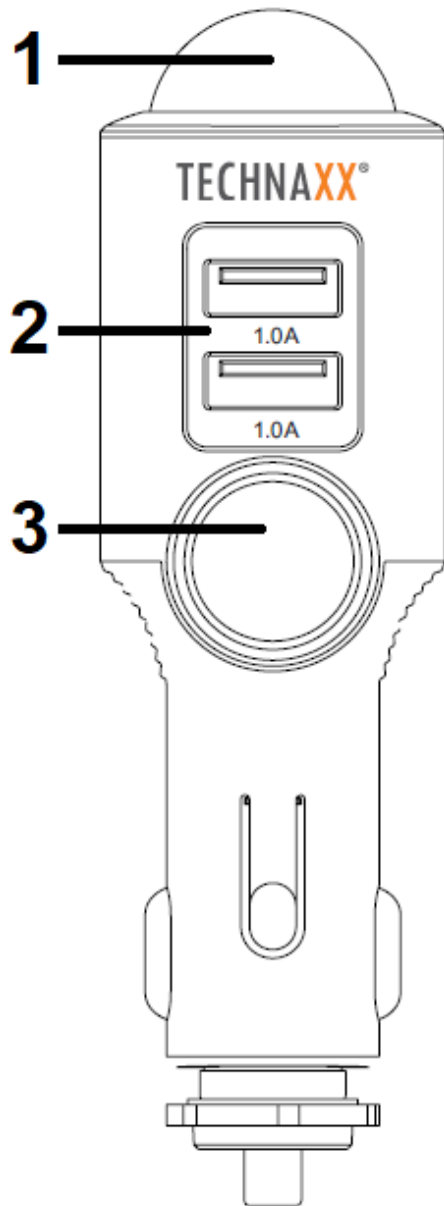
- 12–24V oplaadbare autoalarm voor de sigarettenaansteker
- 2 USB oplaadaansluitingen met elk 5V/1A uitgangsspanning
- Automatisch alarm activering bij bewegingsdetectie door PIR sensor (Passieve Infrarood sensor voor detectie van lichaamsbeweging in het interieur van de auto)
- Geïntegreerde 470mAh batterij voor ~6 dagan standby-tijd garandeert activering van het alarm zelfs als de motor niet is gestart
- Ingebouwde sirene met 110dB
- Afstandsbediening om het alarm te activeren en deactiveren
- LED-statuslampje
- Overstroombescherming 2,8A & kortsluitbescherming
- Eenvoudig in gebruik en makkelijk te installeren

Technische specificaties

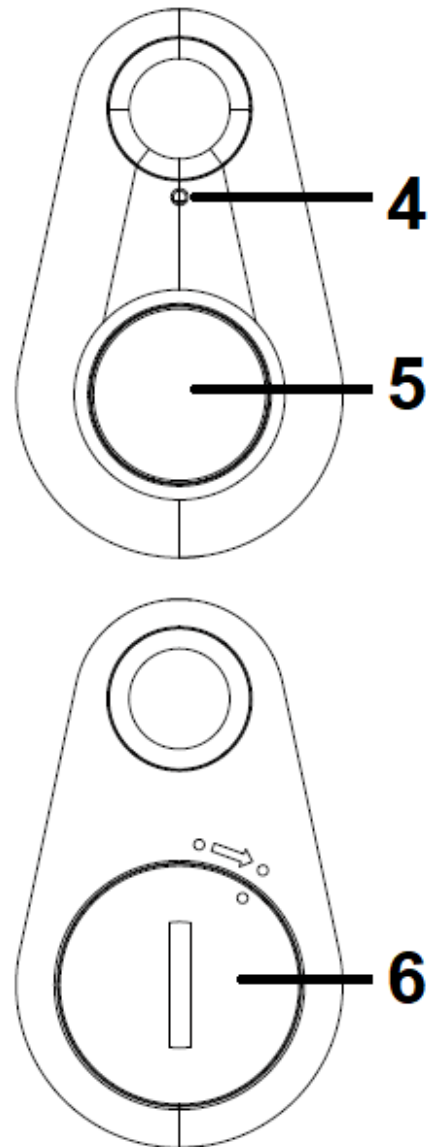
| | | |
|--|---|--|
| Afstand detectiebereik | ~3m auto-interieur (zonder obstakels bijv. achterwand in vrachtwagens) | |
| Detectiebereik | 120° conische hoek | |
| Bereik IR-afstandsbediening | ~8m (open ruimte) | |
| Alarmtijd | maximaal 2 minuten | |
| Voeding | Geïntegreerde oplaadbare 470mAh lithium polymeerbatterij 4,2V | |
| Oplaadtijd | ~3–4 uur | |
| Gebruikstijd | ~5 dagen (met 5 maal daags een alarm) | |
| Stand-by tijd | ~6 dagen | |
| Werkspanning | DC 12–24V (sigarettenaansteker) | |
| Laadstroom | 65mA | |
| Bedrijfsstroom | 26mA | |
| USB-uitgang | Opladen 2x 5V/1A | |
| Zendfrequentie | 433,92 MHz | |
| Zendtype | ASK | |
| Stralingsvermogen | maximaal 20mW (door op de afstandsbediening te drukken, niet continu) | |
| Materiaal | ABS | |
| Gewicht / Afmetingen autoalarm | 44g / (L) 3,2 x (B) 3,2 x (H) 11,5cm | |
| Gewicht / Afmetingen afstandsbediening | 10g / (L) 5,3 x (B) 3,1 x (H) 1,0cm | |
| Inhoud van de verpakking | Autoalarm met oplaadfunctie TX-100, Afstandsbediening (met knoopcel batterij CR2032 3V), Gebruikersaanwijzing | |

Productoverzicht

Autoalarm / Oplader



Afstandsbediening



| | | | |
|----------|-------------------------------------|----------|---|
| 1 | PIR (Bewegingsdetectie) | 4 | Indicator (bevestiging) |
| 2 | USB oplaadaansluiting (2x 5V/1A) | 5 | Afstandsbediening knop (activeren/deactiveren) |
| 3 | Sirene | 6 | Batterijcompartiment van de afstandsbediening |

Het product opladen

Eerste gebruik, steek het apparaat in een 12-24V sigarettenaanstekeraansluiting om het aan te zetten. Laad het apparaat voor gebruik 3-4 uur op. U kunt ook een externe oplader* (*niet meegeleverd) gebruiken om het apparaat op te laden.

Let op: In sommige auto's staat er geen stroom op de sigarettenaanstekeraansluiting als de motor niet gestart is. Start uw auto dus om de sigarettenaanstekeraansluiting van stroom te voorzien.

Beginnen

Na het aansluiten op de sigarettenaanstekeraansluiting gebeuren er drie dingen tegelijk:

- 1.** Na het aansluiten hoort u een korte “piep”. Het apparaat is klaar voor gebruik en kan het commando van de afstandsbediening ontvangen.
- 2.** U dient het apparaat eenmaal te koppelen met de meegeleverde afstandsbediening om er zeker van te zijn dat deze alleen gekoppeld is met uw autoalarm. Dit is alleen mogelijk gedurende de eerste 5 seconden nadat u het apparaat hebt aangesloten op de sigarettenaanstekeraansluiting. Druk kort op de knop op de afstandsbediening tot u 4 x “piep” hoort. De afstandsbediening is nu gekoppeld met uw autoalarm.
- 3.** Het rode lampje van het apparaat in de koepel gaat branden. Het geeft aan dat de batterij opgeladen wordt (laadstroom 65mAh). Het rode lampje gaat uit als het apparaat volledig opgeladen is.

Afstandsbediening & Functie

Activeren (Inschakelen)

De PIR-sensor kan worden geactiveerd door de knop op de afstandsbediening kort in te drukken.

Als de PIR sensor geactiveerd is, duurt het ongeveer 5 sec. tot het apparaat ingeschakeld is. Als het apparaat ingeschakeld is knippert het blauwe lampje elke 5 sec. Wanneer er menselijke beweging is gedetecteerd, knippert het blauwe lampje snel elke seconde en de sirene gaat af. Als het alarm gedurende twee minuten continu is afgegaan (werkstroom in de alarmstatus is 26mA)

Deactiveren (Uitschakelen)

Om de PIR sensor te deactiveren en het geluid van het alarm uit te zetten, drukt u kort op de knop op de afstandsbediening. U hoort 2x een korte “piep” en het blauwe lampje stopt met knipperen. De maximale afstand om het apparaat uit te schakelen voor u weer in de auto stapt is ~8m op open terrein.

UIT zetten van het apparaat

Als u wat langer op de knop van de afstandsbediening drukt (3-4 seconden) hoort u een korte en een lange “piep”. Daarna is de batterij van het apparaat uitgeschakeld. Niet alleen de PIR sensor is uitgeschakeld, het hele apparaat is uitgeschakeld voor wanneer het bijvoorbeeld langere tijd niet gebruikt wordt of voor transport.

Alle indicatoren zijn uitgeschakeld, behalve de oplaadindicator (rood) als het apparaat nog steeds is aangesloten op een actieve sigarettenaanstekeraansluiting. Het apparaat kan alleen ingeschakeld/geactiveerd worden als u het opnieuw aansluit op een sigarettenaanstekeraansluiting, of zodra de sigarettenaansteker een nieuwe laadimpuls geeft aan het apparaat. De afstandsbediening werkt niet als het apparaat is uitgeschakeld.

Let op:

- De afstandsbediening kan buiten de afgesloten auto door het raam gebruikt worden.
- De afstandsbediening geeft een akoestische en visuele reactie wanneer er op de knop gedrukt wordt.

De USB oplaadfunctie

Als het apparaat via een sigarettenaanstekeraansluiting van stroom wordt voorzien, kunt u de USB oplaadpoort op uw mobiele telefoon aansluiten met behulp van een USB-kabel* (* niet meegeleverd). Het apparaat werkt nu als mobiele telefoonoplader. Het is ook mogelijk andere apparaten op te laden via USB.

Let op: Maximale uitgang van **USB** is **2x 1A**.

Dual modus

Als u twee autoalarmen hebt kunt u deze bedienen met een afstandsbediening. U hoeft geen twee afstandsbedieningen mee te nemen. U kunt bijvoorbeeld een autoalarm bewaren in de bagageruimte en het andere autoalarm in de middenconsole voorin de auto.

Maar **voor het installeren** dient u beide apparaten te koppelen met de afstandsbediening. Dat dient te gebeuren door het tegelijkertijd invoeren van beide apparaten in de sigarettenaanstekeraansluiting. Beide apparaten staan nu 5 seconden in koppelmodus. Druk op de knop op de afstandsbediening om beide apparaten te koppelen met de afstandsbediening. 4x een “piep” bevestigt de koppeling. Zie voor het koppelen ook **Beginnen punt 2**.

Opgelet: U kunt de apparaten niet na elkaar koppelen. Het is noodzakelijk beide apparaten tegelijk aan te sluiten om een afstandsbediening te kunnen gebruiken.

Batterij afstandsbediening vervangen

Als de afstandsbediening niet reageert met een akoestisch of visueel signaal nadat u op de knop drukt, vervang dan de batterij (CR2032). Voor het vervangen van de batterij gebruikt u een muntstuk om het batterijcompartiment te openen. Draai het deksel achterop de afstandsbediening naar links om het te openen en naar rechts om het te sluiten. Plaats de batterij. Na het plaatsen dient u de “plus” pool van de batterij te zien. Sluit nu het compartiment.

Problemen oplossen

→ Verwijder eerst de kleine plastic strip aan de achterkant van de afstandsbediening.

Het apparaat kan niet worden gekoppeld

→ Als het paren gedurende de eerste 5 seconden mislukt, onkoppel het apparaat van de sigarettenaansteker, sluit het opnieuw aan en druk op de knop op de afstandsbediening om te koppelen.

Opmerking: Gedurende de eerste 5 seconden direct na het aansluiten van het apparaat op de sigarettenaansteker, is het altijd mogelijk om een afstandsbediening te hebben.

Productvideo in het Duits

Scan deze QR-code met uw Smartphone, of gebruik deze YouTube-link:

<https://www.youtube.com/watch?v=hEVhOXNzbg0>

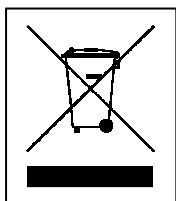


Waarschuwingen

- Voor een langere levensduur van dit apparaat, verwijdert u het apparaat wanneer u de motor van de auto start.
- Verwijder geen deksels om het risico op elektrische schokken of andere verwondingen te vermijden.
- Probeer het toestel nooit uit elkaar te halen, dit kan leiden tot kortsluiting of zelfs schade.
- Laat het apparaat niet vallen en schud er ook niet mee, de inwendige elektronica of mechanische onderdelen kunnen hierdoor kapot gaan.
- Bewaar het apparaat in een droge en goed geventileerde ruimte. Voorkom hoge vochtigheden en hoge temperaturen.
- Stel het apparaat niet bloot aan regen of vocht om het risico op brand of een elektrische schok te verminderen. Het apparaat mag niet worden blootgesteld aan druppelend of spattend water.
- Installeer het apparaat niet in de buurt van een warmtebron zoals een radiator of ander apparaat dat warmte produceert. Houd het apparaat uit de buurt van direct zonlicht.
- Houd het apparaat uit de buurt van kleine kinderen.



Tips voor veiligheid en afvoer van batterijen: Houd kinderen uit de buurt van batterijen. Als een kind een batterij heeft ingeslikt, raadpleeg dan onmiddellijk een arts of ga direct met het kind naar het ziekenhuis! Let op de juiste polariteit (+) en (-) van batterijen! Vervang altijd alle batterijen. Gebruik nooit oude en nieuwe batterijen of verschillende soorten batterijen door elkaar. Sluit batterijen nooit kort, u mag geen batterijen openen, misvormen of opladen! **Risico op letsel!** Gooi nooit batterijen in een vuur! **Ontploffingsgevaar!**



Aanwijzingen voor milieubescherming: Verpakkingsmaterialen zijn grondstoffen en kunnen opnieuw worden gebruikt. Voer oude apparatuur niet af met het huishoudelijk afval. **Reiniging:** Bescherm het toestel tegen verontreiniging. Reinig het toestel uitsluitend met een zachte doek. Vermijd het gebruik van ruwe of schurende materialen. Gebruik GEEN oplosmiddelen of andere agressieve schoonmaakmiddelen. Veeg het toestel na het reinigen zorgvuldig af. **Distributeur:** Technaxx Deutschland GmbH & Co.KG, Kruppstr. 105, 60388 Frankfurt a.M., Duitsland