

Technaxx® * Manual de usuario

Transmisor FMT1000BT DAB+

Por la presente el fabricante Technaxx Deutschland GmbH & Co.KG declara que este dispositivo, al que se refiere esta manual de usuario, cumple con los requisitos esenciales de las normativas a las que hace referencia la Directiva **RED 2014/53/UE**. Aquí encontrará la Declaración de Conformidad: www.technaxx.de/ (en la barra inferior “Konformitätserklärung”).

Antes de utilizar el dispositivo por primera vez, lea atentamente este manual de usuario.

¡Apague los dispositivos BT cercanos para evitar interferencias en las señales! Número de teléfono de ayuda técnica: 01805 012643 (14 c/min. desde líneas fijas en Alemania y 42 c/min. desde redes móviles). Email gratuito: support@technaxx.de

Características

- Función 4-en-1: Receptor DAB+, radio DAB+/reproductor MP3 portátil, kit para coche BT, transmisor FM ● Transmisión inalámbrica para frecuencias de radio DAB/DAB+
- Unidad portátil de FM se puede utilizar como radio DAB+ & reproductor de MP3
- Función BT para transmitir música desde teléfonos móviles a la radio de vehículo mediante transmisión FM ● Función de manos libres a través de Bluetooth ● Función RDS (Radio Data System), informaciones de tráfico/musicales/generales sobre la pantalla
- Salida 2.1A apoya la carga de casi todos los teléfonos inteligentes y otros dispositivos móviles ● Puerto de AUX para el sonido estéreo a través de AUX-IN de su vehículo
- Puerto de Line-IN es compatible con otros dispositivos externos ● Búsqueda rápida para encontrar una frecuencia FM libre ● Reproduce música de tarjeta MicroSD hasta 32GB ● Batería recargable incorporada 800mAh de litio 3.7V (cargarla directa una vez instalada la unidad de FM en el puerto de carga del coche) ● Cuello flexible para regular con comodidad el ángulo de los dispositivos ● Fácil manejo e instalación

Especificaciones técnicas

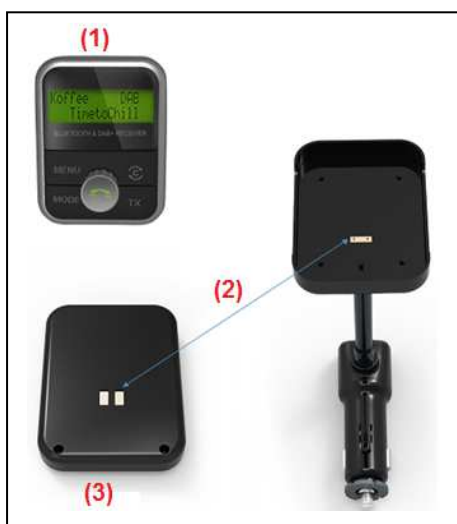
Potencia de entrada	12V–24V (se enchufa en el mechero del vehículo)
Bluetooth	Módulo Actions 4.2 con distancia máx. ~3m
Bluetooth	Frecuencia de transmisión 2,4GHz
Bluetooth / FM	Potencia de salida radiada máx. 1mW / 50mW
Intervalo de frecuencia	DAB+/DAB Banda III, 174–240MHz
Intervalo de frecuencias FM	87,6–107,9MHz
Salida del transmisor	5V/2.1A
Pantalla LCD	3,84 x 1,44cm (1,61")
Conectores de entrada/salida	AUX-IN / AUX-OUT 3.5mm
Impedancia de auriculares	32 Ω
Almacenamiento	Tarjeta MicroSD hasta 32GB
Alimentación	Batería recargable incorporada 800mAh de litio 3.7V
Tiempo de carga	~2 horas
Tiempo de reproducción	~10 horas (volumen medio)
Tiempo de reproducción (uso portátil)	~7 horas
Peso / Dimensiones unidad FM	57g / (L) 5,0 x (An) 2,5 x (Al) 6,5cm
Peso / Dimensiones soporte	59g / (L) 11,5cm; cuello flexible de 4cm
Contenido del paquete	Transmisor FMT1000BT DAB+, Cable Micro USB, Cable de audio, Antena, Auriculares, Manual de usuario

Carga (hay 2 métodos)

(1) Carga de la batería de la unidad de FM: En el coche, coloque la unidad de FM en el puerto de carga (haga que los contactos encajen correctamente mediante un imán en el soporte). Inserte el enchufe de alimentación al puerto del mechero del vehículo. La batería se cargará automáticamente, tanto con la unidad de FM apagada como encendida. En caso, enchufe el cable Micro USB* (*incluido) a la unidad de FM y conecte a un adaptador de corriente** (**no incluido). La batería se carga independientemente de si la unidad de FM está encendido o apagado. La salida del adaptador debe ser de 5V/500mAh. Nota: Para comprobar la energía restante de la batería cuando está apagado, retire el cable de carga y encienda el dispositivo. El indicador de la batería en el parte superior derecha de la pantalla muestra el estado: 3 barras 100%–70%, 2 barras 70%–40%, 1 barra 40%–10%, no barra 10%-0%.

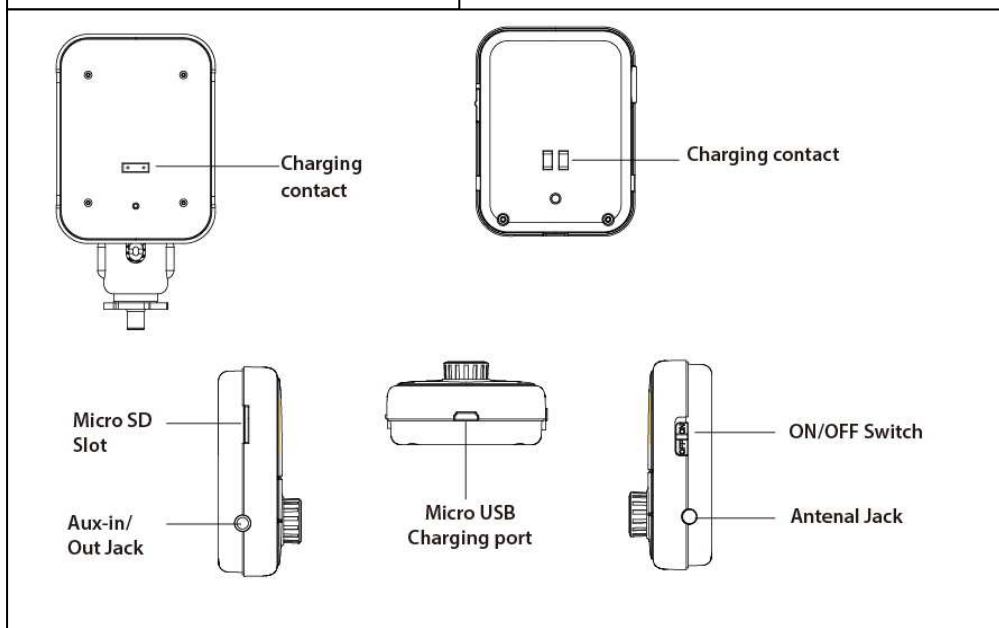
(2) Carga de otros dispositivos en un coche sobre la marcha con la unidad de cargadora: Cuando la unidad de Docking esté alimentada a través del puerto del mechero, conecte el móvil con un cable USB*** (**no incluido) a la unidad de Docking. La unidad actuará como cargador de móvil. La salida es de 5V/2,1A a 10W.

Vista del dispositivo

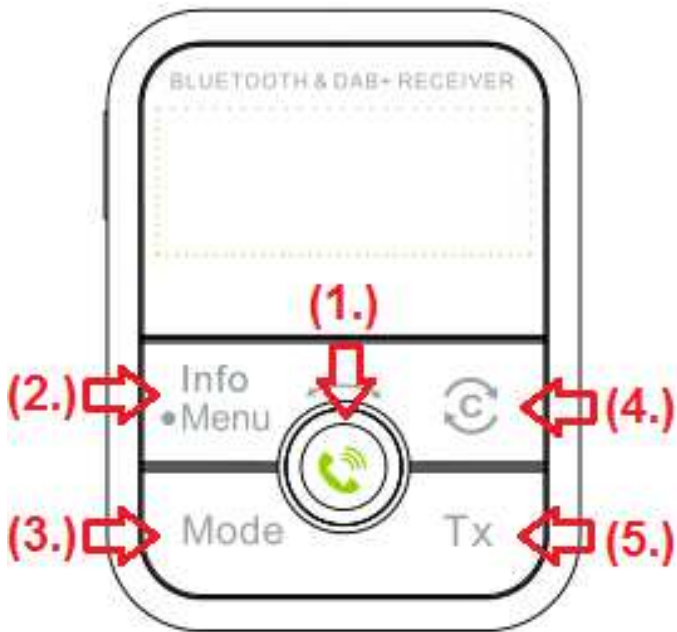



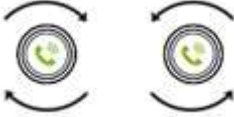

(1)	Vista frontal (unidad de FM)
(2)	Contacto metálico (puerto de carga, fijo en soporte)
(3)	Vista trasera (unidad de FM)

Charging contact	Contacto de carga
MicroSD Slot	Ranura MicroSD
Aux-IN/Out Jack	Conector de Entrada / Salida Auxiliar
Micro USB Charging port	Micro USB Puerto de carga
ON/OFF Switch	Interruptor ON/OFF (Encendido/Apagado)
Antenal Jack	Conector de antena

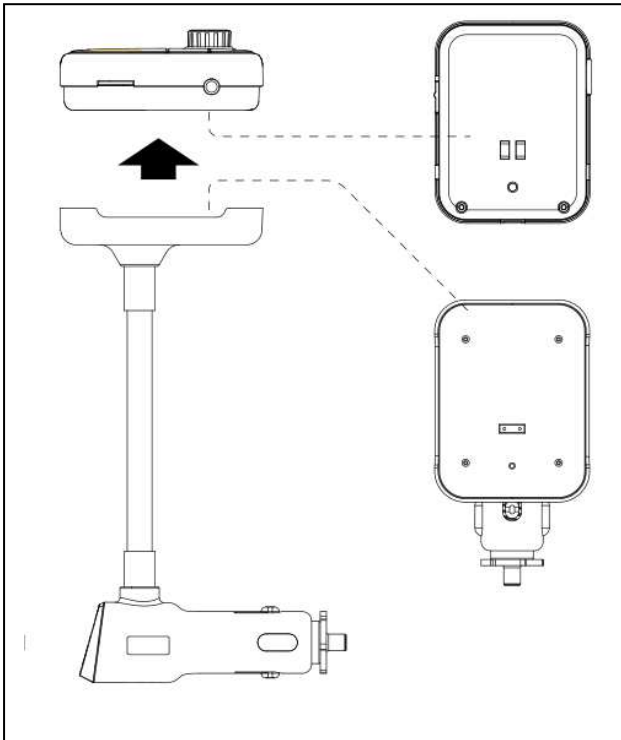


Botones del panel (unidad de FM)



<p>1. Mando giratorio</p>	 	<p>Presione para reproducir o pausar en cualquier modo, confirmar el submenú seleccionado o coger/colgar llamadas</p> <p>Gire en sentido horario o antihorario para avanzar o retroceder a un título de música.</p>
<p>2. Botón Info / Menu (Info/Menú)</p>	<p>Info: En modo DAB, pulse brevemente para ver la información de radio DAB+: nombre del canal, canales, formato, tasa de bits, tipo, fecha, SNR e intensidad de señal</p> <p>Menú: Mantenga pulsado para acceder al submenú siguiente. Gire y pulse brevemente el “mando giratorio” para escoger y confirma el submenú. Pulse el botón Info/Menu (Info/Menú) una vez para salir.</p> <p>Menú DAB: Buscar canal DAB+ manualmente, volumen, idioma (inglés/alemán), restablecer sistema, versión</p>	
<p>3. Botón Modo)</p>	<p>Cambia de modos entre DAB+ /BT /tarjeta MicroSD y entrada/salida auxiliar</p>	
<p>4. Botón</p> 	<p>Búsqueda automática de radio DAB+ Búsqueda automática de una frecuencia despejada FM tras pulsar el botón TX</p>	
<p>5. Botón Tx</p>	<p>Establece la frecuencia FM para transmitir a la radio</p>	

Montaje




Este dispositivo contiene dos piezas: El puerto de carga (fijo sobre el soporte) y la unidad de FM (puede extraerla con facilidad del puerto de carga).

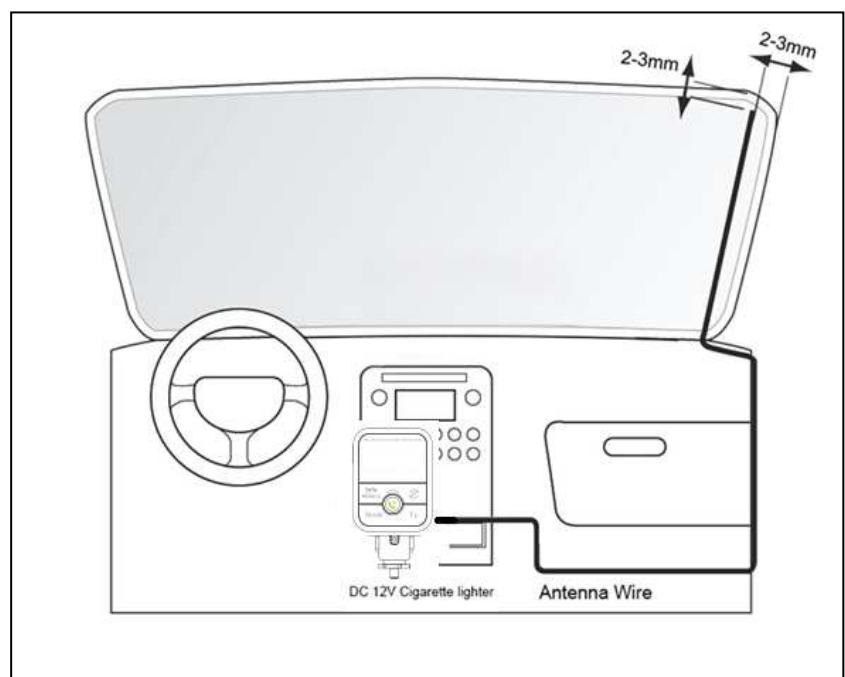
Cuando coloque la unidad de FM en el puerto de la unidad de Docking, se cargará el dispositivo. Se volverá un receptor DAB+ en el coche.

Instalación


1. Coloque la pieza anfitrión en el puerto, inserte el enchufe de alimentación al puerto del mechero del vehículo. Encienda el anfitrión con el interruptor "ON/OFF (ENC/APAG)"
2. Instale la antena externa como se indica en la imagen siguiente.

3. Pulse el botón TX. La pantalla mostrará la actual frecuencia de transmisión FM. Pulse  para buscar la frecuencia despejada y desocupada. Púlselo otra vez hasta que el dispositivo le muestre las mejores frecuencias. Gire el mando para regular las frecuencias manualmente.

4. Cambie la frecuencia de la radio del coche para sintonizar con la frecuencia del dispositivo. Todo el sonido se transmitirá a la radio del coche y se oirá por el equipo de sonido.



Receptor DAB+

1. Pulse el botón Mode (Modo) para cambiar al modo DAB
2. Pulse el botón  para realizar una búsqueda completa de las emisoras DAB cuando aparezca "scanning.. (buscando..)" en pantalla. Tras eso, el canal DAB+ totalmente buscado se mostrará en la esquina derecha superior, y después reproducirá el primer canal DAB+ automáticamente. Disfrute de la radio DAB+ mientras viaja.
3. Utilice el "mando giratorio" para escoger sus canales favoritos DAB+.
4. Utilice el botón Info/Menu (Info/Menú) para ver la info DAB+ o regular el menú.

Bluetooth

1. Pulse el botón Mode (Modo) para cambiar al modo BT (Bluetooth).
2. La primera vez los dispositivos muestran "unconnected" (desconectado). Active la función Bluetooth de su teléfono y luego busque un nuevo dispositivo. Cuando el teléfono móvil detecta esta unidad llamada "**FMT1000BT DAB+**", pulse este nombre para conectar.
3. Después la conexión con éxito, la pantalla del teléfono móviles y la FMT100BT DAB+ indicará "connected" (conectado). Ahora podrá retransmitir la música desde el teléfono.
4. Use el mando giratorio para reproducir/pausar o seleccionar canciones siguientes/anteriores.
5. En cualquier modo, estando el teléfono conectado por Bluetooth con el anfitrión y cuando haya una llamada entrante, esta unidad de FM cambiará automáticamente al modo de teléfono. La pantalla mostrará "Calling (Llamando)". Pulse el mando giratorio para coger la llamada. La pantalla mostrará "In Call" (en llamada) (no en le modo Bluetooth).

Tarjeta MicroSD (Nota: Formata de la tarjeta MicroSD en FAT32)

1. Pulse el botón Mode (Modo) para cambiar al modo SD (MicroSD).
2. Conecte la tarjeta MicroSD que contiene los archivos MP3 en la ranura de tarjetas y disfrute de la música
3. Use el mando giratorio para reproducir/pausar o seleccionar canciones siguientes/anteriores.

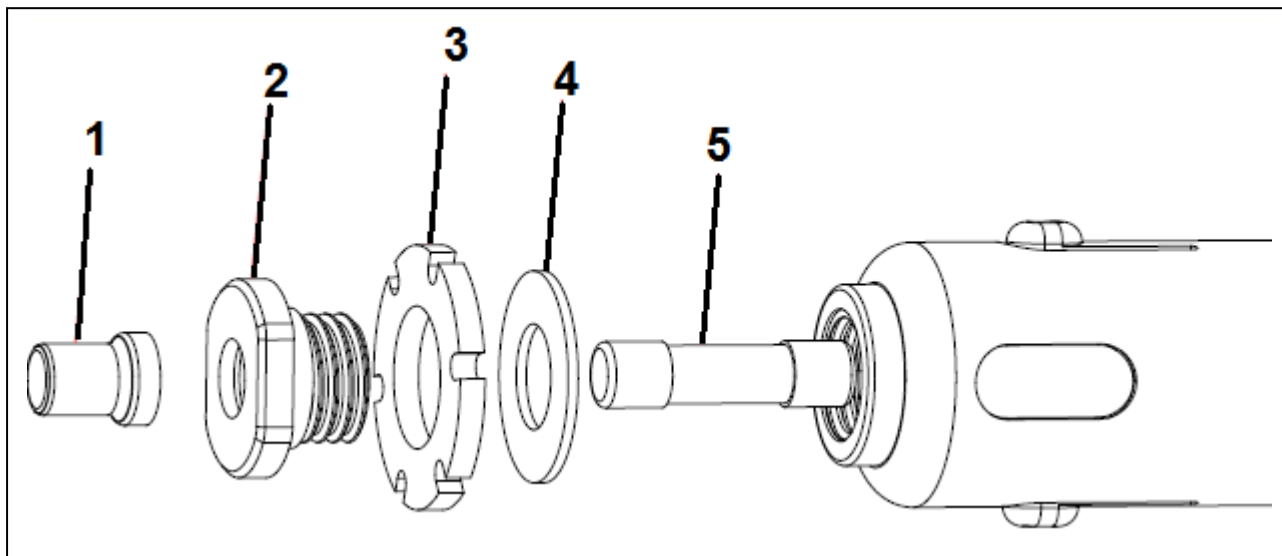
Entrada AUX: Este dispositivo es compatible con otros dispositivos externos. Utilice el cable de audio incluido para conectar a un dispositivo externo a la entrada auxiliar de esta unidad. Pulse el botón Mode (Modo) para cambiar al modo auxiliar

Salida AUX: Para una mayor calidad de sonido, puede conectar este dispositivo al audio del coche a través del cable de audio directamente. Conecte el cable auxiliar del puerto ENTRADA/SALIDA AUXILIAR al puerto de entrada AUXILIAR de su coche (si existe) El sonido de gran calidad se oirá directamente por el equipo del coche.

Función RDS (Radio Data System): Durante la transmisión de FM de la función DAB en la radio del coche, diversa información es mostrado (p.ej. título de la canción, artista, los resultados de fútbol, etc.). Cuando la transmisión de FM a la tarjeta MicroSD, Bluetooth y AUX, SÓLO el modo respectivo se muestra en la radio del coche, pero no hay más información.

Cómo utilizar el dispositivo móvil: Este dispositivo tiene una batería incorporada para usarlo independientemente (si tiene carga). Enchufe el auricular incluido al puerto de ENTRADA AUXILIAR de este dispositivo. El auricular se considerará antena en modo DAB+. Todas las funciones son las mismas que las ya descritas.

Cambiar el fusible: Como se ilustra a continuación, desenroscar el tornillo, cambiar el fusible y luego montar la piezas en el orden correcto.

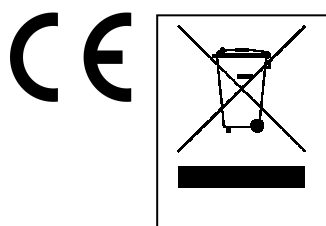


1. Punta, 2. Tornillo de bloqueo, 3. Anillo de silicona, 4. Sello, 5. Fusible

Advertencias

- Para prolongar la vida de este dispositivo, desenchufe al arrancar el motor del coche.
- No retire la tapa para evitar el riesgo de descarga eléctrica u otros daños.
- No intente desmontar el dispositivo, ya que podría provocar un cortocircuito o causar daños.
- No deje caer el aparato ni lo agite, ya que los circuitos y paneles internos se podrían romper.
- Guarde el aparato en entornos secos y con ventilación.
- Evite entornos con humedad o temperatura elevadas.
- No exponga esta unidad a la lluvia o humedad para reducir el riesgo de fuego o descarga eléctrica. El dispositivo no debe exponerse a goteo o salpicaduras.
- No coloque objetos llenos de líquidos sobre el dispositivo.
- No instale el dispositivo cerca de fuentes de calor, tales como radiadores u otros equipos que produzcan calor.
- Mantenga el dispositivo fuera del alcance de los niños.

Conserva este manual de usuario para referencia futura o para compartir el producto con cuidado. Haga lo mismo con los accesorios originales de este producto. En caso de garantía, póngase en contacto con el distribuidor o la tienda donde se compró este producto. **Garantía 2 años**



Consejos para la protección del medio ambiente: No elimine los dispositivos antiguos junto con los residuos domésticos. **Limpieza:** Proteja el dispositivo contra la contaminación y la polución. Limpie el dispositivo solo con un paño suave o similar, evitando utilizar materiales rugosos o de grano grueso. NO utilice disolventes ni otros productos de limpieza agresivos. Pase un paño por el dispositivo después de limpiarlo. **Distribuidor:** Technaxx Deutschland GmbH & Co.KG, Kruppstr. 105, 60388 Frankfurt a.M., Alemania