

Technaxx® Manual de usuario

Mini bomba de aire a batería Pro TX-299

Antes de utilizar el aparato por primera vez, lea atentamente las instrucciones de uso y la información de seguridad.

Guarde cuidadosamente este manual del usuario para consultarlo en el futuro o compartir el producto. Haga lo mismo con los accesorios originales de este producto. En caso de garantía, comuníquese con el distribuidor o la tienda donde compró este producto.

Características

- Potente bomba de aire
- Batería grande
- Función de banco de energía
- luz LED para acampar
- Con 5 boquillas, adecuadas para la mayoría de productos inflables pequeños y grandes, como colchones de aire, camas inflables, almohadas para dormir, anillos de natación, muebles inflables y otros juguetes inflables.

Declaración de conformidad

La Declaración UE de Conformidad se puede solicitar en la siguiente dirección: www.technaxx.de/ (en la barra inferior "Declaración de Conformidad").

Desecho

Eliminación del embalaje. Clasifique los materiales de embalaje por tipo al momento de su eliminación. Deseche el cartón y el cartón en el contenedor de papel usado. Las láminas deben enviarse para la recogida de materiales reciclables.

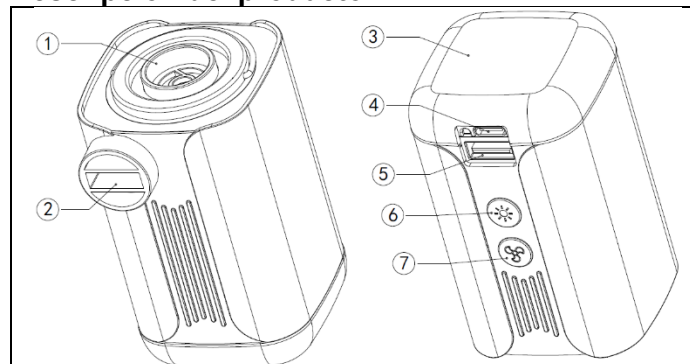
Eliminación de equipos viejos (Se aplica en la Unión Europea y otros países europeos con recolección selectiva (recogida de materiales reciclables) ¡Los equipos viejos no deben desecharse con la basura doméstica! Cada consumidor está obligado por ley a deshacerse de los dispositivos viejos que ya no se pueden desechar. Se utiliza por separado de los residuos domésticos, por ejemplo, en un punto de recogida de su municipio o distrito. Esto garantiza que los aparatos viejos se reciclen adecuadamente y se eviten efectos negativos sobre el medio ambiente. Por esta razón, los aparatos eléctricos están marcados con el símbolo que se muestra aquí.

Especificación técnica

Velocidad/presión de inflación	300 L/min / 4,5 kPa (máx.)
Fuerza	17W
Capacidad de la batería	3600 mAh/3,7 V.
Entrada/salida de carga	CC 5 V/1 A (puerto USB tipo C/A)
Tiempo de carga	Aprox. 2,5 horas
Tiempo de ejecución	Hasta 30 min de inflado o 12 h de luz LED
CONDUJO	50 / 200 / 500 lúmenes

Temperatura de trabajo	-10 – 45°C
Peso / Dimensión	175 gramos / 5,5 x 5,0 x 8,4 cm
Contenido del paquete	Mini Battery Air Pump Pro TX-299, 5 boquillas, cable de carga, bolsa, manual de usuario

Descripción del producto



1	Deflación (aire entrada)	2	Inflación (aire salida)
3	Luz LED	4	Puerto de carga USB-C
5	Puerto de salida de alimentación USB-A	6	botón LED
7	Botón de bomba		

Boquillas

Universales / Bolsas de vacío	Colchones de aire / juguetes	Camas inflables (20mm / 16mm)

Inflar

- Coloque la boquilla que mejor se ajuste a la salida de aire (2) para inflar el producto que desea inflar.
- Mantenga presionado el botón de la bomba (7) para iniciar el inflado.
- Presione el botón de la bomba (7) para detener el inflado.

Desinflar

- Coloque la boquilla que mejor se ajuste a la entrada de aire (1) para desinflar el producto que desea bombear o aspirar.
- Mantenga presionado el botón de la bomba (7) para iniciar el desinflado.
- Presione el botón de la bomba (7) para detener el desinflado.

CONDUJO

- Presione y mantenga presionado el botón LED (6) para encender la luz LED con 50 lúmenes.
- Presione nuevamente para cambiar a luz de 200 o 500 lúmenes.
- Presione una vez más para apagar la luz.

Cargando

- Inserte un extremo del cable USB entregado aleatoriamente en un adaptador de corriente (DC5V/2A o adaptador de corriente superior, no

incluido) y el otro extremo en la interfaz de carga TYPE-C de la máquina para comenzar a cargar.

- La luz indicadora roja se encenderá durante la carga, la luz indicadora verde se encenderá después de la carga completa.

Función de banco de energía

- Inserte el extremo USB-A del cable USB entregado al azar en el puerto de salida de alimentación (5) de la bomba de aire.
- Conecte el dispositivo que necesita cargarse al USB-C. (Si es necesario, utilice un cable de carga compatible).

PRECAUCIÓN

- No utilice de forma continua durante más de 10 minutos.
- No invada el agua u otros líquidos.
- Mantenga limpias la salida y la entrada de aire.
- No meta la mano en la salida o entrada de aire.
- Mantenga a los niños alejados del dispositivo.
- Mantenga alejado de materiales inflamables y explosivos.
- No lo arroje al fuego: explotará debido a la batería incorporada.

Instrucciones de seguridad

- La instalación y la puesta en marcha solo pueden ser realizadas por electricistas autorizados.
- Cualquier modificación o alteración del producto afectará la seguridad del producto. ¡Precaución riesgo de lesiones!
- Todos los cambios y reparaciones del producto o de sus accesorios sólo podrán ser realizados por el fabricante o por personas expresamente autorizadas por el fabricante.
- Nunca abra el producto sin autorización.
- ¡Nunca realice reparaciones usted mismo!
- Manipule el producto con cuidado. Puede dañarse al sacudirlo o al caer desde una altura pequeña.
- Nunca sumerja el producto en agua u otros líquidos.
- Reservados los cambios técnicos y errores.

Apoyo

Teléfono de servicio para soporte técnico: **01805 012643** (14 céntimos/minuto desde la línea fija alemana y 42 céntimos/minuto desde las redes móviles). Correo electrónico gratuito: **support@technaxx.de**
La línea directa de soporte está disponible de lunes a viernes de 9 am a 1 pm y de 2 pm a 5 pm.

Limpieza y mantenimiento

- Limpie el equipo periódicamente con un paño húmedo. No utilice agentes de limpieza ni disolventes.
- Asegúrese de que no pueda entrar agua en los tapones. La entrada de agua en un dispositivo eléctrico aumenta el riesgo de sufrir una descarga eléctrica o dañar el dispositivo.

Hecho en china

DISTRIBUIDO por:
Technaxx Deutschland GmbH & Co. KG
Konrad-Zuse-Ring 16-18,
61137 Schöneck, Alemania