

Technaxx® Instrukcja obsługi

Minibateriajna pompa powietrza Pro TX-299

Przed pierwszym użyciem urządzenia prosimy o dokładne zapoznanie się z instrukcją obsługi i informacjami dotyczącymi bezpieczeństwa.

Zachowaj ostrożnie niniejszą instrukcję obsługi do wykorzystania w przyszłości lub dzielenia się produktem. To samo zrób z oryginalnymi akcesoriami do tego produktu. W przypadku gwarancji skontaktuj się ze sprzedawcą lub sklepem, w którym zakupiłeś ten produkt.

Cechy

- Mocna pompa powietrza
- Duża bateria
- Funkcja powerbanku
- Lampka kempingowa LED
- Z 5 dyszami, odpowiedni do większości małych i dużych nadmuchiwanym produktów, takich jak materace dmuchane, nadmuchiwane łóżka, poduszki do spania, koła do pływania, nadmuchiwane meble i inne nadmuchiwane zabawki

Deklaracja zgodności

Deklarację zgodności UE można uzyskać pod adresem: www.technaxx.de/ (w dolnym pasku „Deklaracja zgodności”).



Sprzedaż

Utylizacja opakowania. Po wyrzuceniu sortuj materiały opakowaniowe według rodzaju. Karton i tekturę wyrzucaj do makulatury. Folie należy oddać do zbiórki surowców wtórnych.

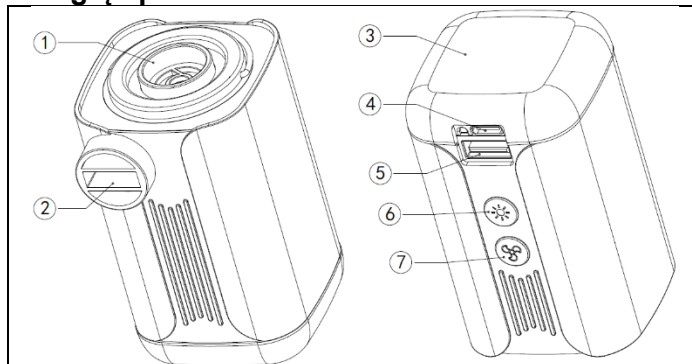


Utylizacja starego sprzętu (Dotyczy Unii Europejskiej i innych krajów europejskich, gdzie obowiązuje selektywna zbiórka (zbieranie surowców wtórnych) Starego sprzętu nie wolno wyrzucać razem z odpadami domowymi! Każdy konsument jest prawnie zobowiązany do utylizacji starych urządzeń, których nie można już utylizować używać oddzielnie od odpadów domowych, np. w punkcie zbiórki na terenie swojej gminy lub powiatu. Dzięki temu stare urządzenia zostaną poddane właściwemu recyklingowi i uniknie się negatywnego wpływu na środowisko. Z tego powodu urządzenia elektryczne oznaczone są pokazanym symbolem Tutaj.

Specyfikacja techniczna

Prędkość/ciśnienie inflacji	300 l/min / 4,5 kPa (maks.)
Moc	17 W
Pojemność baterii	3600 mAh / 3,7 V
Wejście/wyjście ładowania	DC 5 V / 1 A (port USB typu C / A)
Czas ładowania	Około. 2,5 godz
Czas pracy	Do 30 minut pompowania lub 12 godzin oświetlenia LED
PROWADZONY	50/200/500 lumenów
Temperatura pracy	-10 – 45°C
Waga / wymiar	175 g / 5,5 x 5,0 x 8,4 cm
Zawartość paczki	Mini Battery Air Pump Pro TX-299, 5 dysz, kabel do ładowania, torba, instrukcja obsługi

Przegląd produktów



1	Deflacja (wlot powietrza)	2	Inflacja (wylot powietrza)
3	Dioda LED	4	Port ładowania USB-C
5	Port wyjściowy zasilania USB-A	6	Przycisk LED
7	Przycisk pompy		

Dysze

Worki uniwersalne/próżniowe	Materace / zabawki dmuchane	Łóżka dmuchane (20mm / 16mm)

Nadmuchać

- Zamocuj najlepiej dopasowaną dyszę do wylotu powietrza (2), aby napompować produkt, który chcesz napompować.
- Naciśnij i przytrzymaj przycisk pompki (7), aby rozpocząć pompowanie.
- Naciśnij przycisk pompki (7), aby zatrzymać pompowanie.

Siadać

- Zamocuj najlepiej dopasowaną dyszę do wlotu powietrza (1), aby spuścić powietrze z produktu, który chcesz odpompować lub odkurzyć.
- Naciśnij i przytrzymaj przycisk pompy (7), aby rozpocząć opróżnianie.
- Naciśnij przycisk pompy (7), aby zatrzymać deflację.

PROWADZONY

- Naciśnij i przytrzymaj przycisk LED (6), aby włączyć światło LED o mocy 50 lumenów.
- Naciśnij ponownie, aby zmienić na światło o mocy 200 lub 500 lumenów,
- Naciśnij ponownie, aby wyłączyć światło.

Ładowanie

- Włóż jeden koniec losowo dostarczonego kabla USB do zasilacza (zasilacz prądu stałego 5V/2A lub wyższy, niezamontowany), a drugi koniec do interfejsu ładowania TYPE-C urządzenia, aby rozpocząć ładowanie.
- Czerwona lampka kontrolna zaświeci się podczas ładowania, zielona kontrolka zaświeci się po całkowitym naładowaniu.

Funkcja powerbanku

- Włóż końcówkę USB-A losowo dostarczonego kabla USB do portu wyjściowego zasilania (5) na pompce powietrza.

- Podłącz urządzenie, które chcesz naładować do portu USB-C. (W razie potrzeby użyj kompatybilnego kabla ładującego).

OSTROŻNOŚĆ

- Nie stosować w sposób ciągły dłużej niż 10 minut.
- Nie wnikać do wody ani innych płynów.
- Utrzymuj wylot i wlot powietrza w czystości.
- Nie sięgaj do wylotu ani wlotu powietrza.
- Trzymaj dzieci z dala od urządzenia.
- Trzymać z dala od materiałów łatwopalnych i wybuchowych.
- Nie wrzucaj ognia – eksploduje dzięki wbudowanemu akumulatorowi.

Instrukcje bezpieczeństwa

• Podczas użytkowania należy przestrzegać wskazówek bezpieczeństwa. • Wszelkie modyfikacje lub zmiany produktu będą miały wpływ na bezpieczeństwo produktu. Uwaga, ryzyko obrażeń! • Wszelkie zmiany i naprawy produktu lub jego akcesoriów mogą być przeprowadzane wyłącznie przez producenta lub osoby wyraźnie upoważnione przez producenta. • Nigdy nie otwieraj produktu bez autoryzacji. • Nigdy nie dokonuj napraw samodzielnie! • Obchodź się z produktem ostrożnie. Może zostać uszkodzony przez potrząśnięcie lub upadek z małej wysokości. • Nigdy nie zanurzaj produktu w wodzie lub innych płynach. • Zmiany techniczne i błędy zastrzeżone.

Wsparcie

Numer telefonu serwisowego pomocy technicznej: **01805 012643** (14 centów/minutę z niemieckiej sieci stacjonarnej i 42 centów/minutę z sieci komórkowych). Bezpłatny e-mail: support@technaxx.de
Infolinia wsparcia jest dostępna od poniedziałku do piątku w godzinach 9:00–13:00 i 14:00–17:00.

Czyszczenie i konserwacja

- Regularnie czyść urządzenie wilgotną szmatką. Nie używaj środków czyszczących ani rozpuszczalników. • Upewnij się, że do wtyczek nie może przedostać się woda. Przedostanie się wody do urządzenia elektrycznego zwiększa ryzyko porażenia prądem lub uszkodzenia urządzenia.

Wyprodukowano w Chinach

Dystrybuowane przez:
Technaxx Deutschland GmbH & Co. KG
Konrad-Zuse-Ring 16-18,
61137 Schöneck, Niemcy