

Technaxx® Manuale di istruzioni

Mini pompa ad aria a batteria ricaricabile Pro TX-299

Prima di utilizzare l'apparecchio per la prima volta, leggere attentamente le istruzioni per l'uso e le informazioni sulla sicurezza.

Conservare con cura questo manuale di istruzioni per riferimento futuro o condivisione del prodotto. Fai lo stesso con gli accessori originali di questo prodotto. In caso di garanzia, contattare il rivenditore o il negozio in cui è stato acquistato il prodotto.

Caratteristiche

- Pompa ad aria
- Batteria di lunga durata
- Funzione powerbank
- Luce LED
- Con 5 adattatori inclusi per gonfiare diversi prodotti come materassi ad aria, letti gonfiabili, bracciali per bambini, cuscini ad aria, salvagenti, mobili gonfiabili e altri giocattoli. Ideale anche per pulire la tastiera del pc/laptop.

Dichiarazione di conformità

La Dichiarazione di conformità UE può essere richiesta al seguente indirizzo: www.technaxx.de/ (nella barra inferiore "Dichiarazione di conformità").

Disposizione

Smaltimento dell'imballaggio. Suddividere i materiali di imballaggio per tipologia al momento dello smaltimento. Smaltire cartone e cartoncino nella carta straccia. I fogli devono essere inviati alla raccolta dei materiali riciclabili.

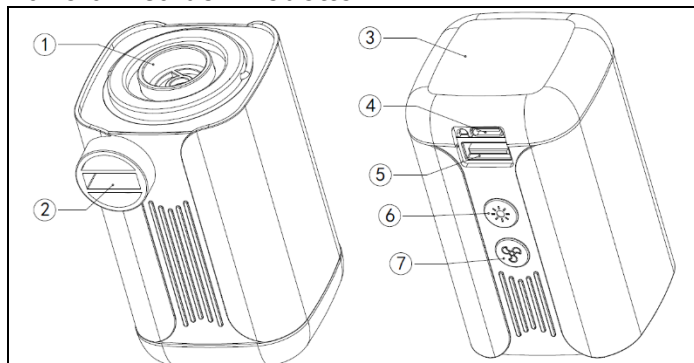
Smaltimento di vecchie apparecchiature (Si applica nell'Unione Europea e in altri paesi europei con raccolta differenziata (raccolta di materiali riciclabili) Le vecchie apparecchiature non devono essere smaltite con i rifiuti domestici! Ogni consumatore è tenuto per legge a smaltire i vecchi dispositivi che non possono più essere utilizzare separatamente dai rifiuti domestici, ad esempio presso un punto di raccolta nel proprio comune o distretto. Ciò garantisce che i vecchi apparecchi vengano riciclati correttamente e che siano evitati effetti negativi sull'ambiente. Per questo motivo gli apparecchi elettrici sono contrassegnati con il simbolo raffigurato.

Specificazioni tecniche

Velocità / pressione di gonfiaggio	300 l/min / 4,5 kPa (massimo)
Energia	17W
Capacità della batteria	3600 mAh/3,7 V
Ingresso/uscita di ricarica	CC 5 V/1 A (porta USB tipo C/A)
Tempo di carica	ca. 2,5 ore
Durata	Fino a 30 minuti di gonfiaggio o 12 ore di luce LED
LED	50 / 200 / 500 Lumen
Temperatura per l' utilizzo	-10 – 45°C

Peso/dimensione	175 g/5,5 x 5,0 x 8,4 cm
Contenuto della confezione	Mini pompa ad aria a batteria ricaricabile Pro TX-299, 5 adattatori, cavo di ricarica, astuccio, manuale di istruzioni

Panoramica del Prodotto



1	Deflazione (aria ingresso)	2	Inflazione (aria presa)
3	Luce a LED	4	Ricarica USB-C
5	Porta di uscita di alimentazione USB-A	6	Pulsante LED
7	Pulsante della pompa		

Adattatori

Universale / Sacchetto per sottovuoto	Materassi gonfiabili / giocattoli	Letti gonfiabili (20mm / 16mm)

Per gonfiare

- Collegare l'adattatore più adatto all'uscita dell'aria (2) per gonfiare il prodotto che si desidera pompare.
- Tenere premuto il pulsante della pompa (7) per avviare il gonfiaggio.
- Premere il pulsante della pompa (7) per interrompere il gonfiaggio.

Per sgonfiare

- Collegare l'adattatore più adatto all'ingresso dell'aria (1) per sgonfiare il prodotto desiderato.
- Tenere premuto il pulsante della pompa (7) per avviare lo sgonfiaggio.
- Premere il pulsante della pompa (7) per interrompere lo sgonfiaggio.

Luce LED

- Premere e tenere premuto il pulsante LED (6) per accendere la luce LED con 50 lumen.
- Premere di nuovo per passare alla luce da 200 o 500 lumen,
- Premere ancora una volta per spegnere la luce.

Per ricaricare il prodotto

- Inserire un'estremità del cavo USB fornito a caso in un adattatore di alimentazione (adattatore di corrente CC 5 V/2 A o superiore, non collegato) e l'altra estremità nell'interfaccia di ricarica TYPE-C della macchina per avviare la ricarica.

- L'indicatore luminoso rosso si accenderà durante la ricarica, l'indicatore luminoso verde si accenderà dopo la ricarica completa.

Funzione powerbank

- Inserire l'estremità USB-A del cavo USB nella porta di uscita dell'alimentazione (5) sulla pompa dell'aria.
- Collegare il dispositivo da caricare all'USB-C. (Se necessario, utilizzare un cavo di ricarica compatibile).

ATTENZIONE

- Non utilizzare continuamente per più di 10 minuti.
- Non immergere nell' acqua o in altri liquidi.
- Mantenere pulite l'uscita e l'ingresso dell'aria.
- Non toccare l'uscita o l'ingresso dell'aria.
- Tenere i bambini lontani dal dispositivo.
- Tenere lontano da materiali infiammabili ed esplosivi.
- Non gettare nel fuoco: esploderà a causa della batteria interna.

Istruzioni di sicurezza

- Rispettare le istruzioni di sicurezza durante l'uso.
- Qualsiasi modifica o alterazione del prodotto influenzerà la sicurezza del prodotto. Attenzione pericolo di lesioni! • Tutte le modifiche e le riparazioni al prodotto o ai suoi accessori possono essere eseguite solo dal produttore o da persone espressamente autorizzate dal produttore.
- Non aprire mai il prodotto senza autorizzazione.
- Non eseguire mai riparazioni da soli!
- Maneggiare il prodotto con cura. Può danneggiarsi se viene scosso o cadendo anche da un'altezza ridotta.
- Non immergere mai il prodotto in acqua o in altri liquidi.
- Con riserva di modifiche tecniche ed errori.

Supporto

Numero telefonico di servizio per supporto tecnico: **01805 012643** (14 cent/minuto da rete fissa tedesca e 42 cent/minuto da rete mobile). E-mail gratuita: support@technaxx.de
La hotline di supporto è disponibile dal lunedì al venerdì dalle 9:00 alle 13:00 e dalle 14:00 alle 17:00.

Pulizia e manutenzione

- Pulire regolarmente l'attrezzatura con un panno umido. Non utilizzare detersivi o solventi.
- Assicurarsi che l'acqua non penetri nelle fessure o nelle porte USB. L'ingresso di acqua in un apparecchio elettrico aumenta il rischio di scossa elettrica o di danni all'apparecchio.

Made in China

Distribuito da:
Technaxx Deutschland GmbH & Co. KG
Konrad-Zuse-Ring 16-18,
61137 Schöneck, Germania