

MusicMan[®] * Gebruikersaanwijzing

Mikro TWS-Oordopjes BT-X57

Hierbij de fabrikant Technaxx Deutschland GmbH & Co.KG verklaart, dat dit product, waarop deze gebruikersaanwijzing betrekking hebben, is in overeenstemming met de voorschriften die zijn vermeld in Richtlijn **RED 2014/53/EU**. De Conformiteitsverklaring is te raadplegen op:

www.technaxx.de/ (in de onderste balk "Konformitätserklärung").

Voordat u het apparaat de eerste keer, lees aandachtig de gebruikersaanwijzing.

Telefoonnummer voor technische ondersteuning: 01805 012643 (14 cent/minuut vanaf een Duitse vaste lijn en 42 cent/minuut vanaf mobiele netwerken). Gratis E-mail: **support@technaxx.de**

De support hotline is beschikbaar van maandag t.e.m. vrijdag tussen 9:00 en 13:00 en tussen 14:00 en 17:00

Dit product heeft een oplaadbare batterij. Het moet volledig worden opgeladen voor het eerste ingebruikname. OPMERKING: Laad de batterij van het apparaat iedere 2–3 maanden op als deze niet gebruikt wordt!

Bewaar deze gebruikersaanwijzingen voor toekomstig gebruik of doorverkoop produkt. Doe hetzelfde voor de originele accessoires voor dit product. Als u een beroep wilt doen op de garantie, neem dan contact op met uw verkoper of de winkel waar u dit product gekocht heeft.

Garantie 2 jaar

Veel plezier met het product. *Deel uw ervaringen en meningen over een van de bekende internetportals.

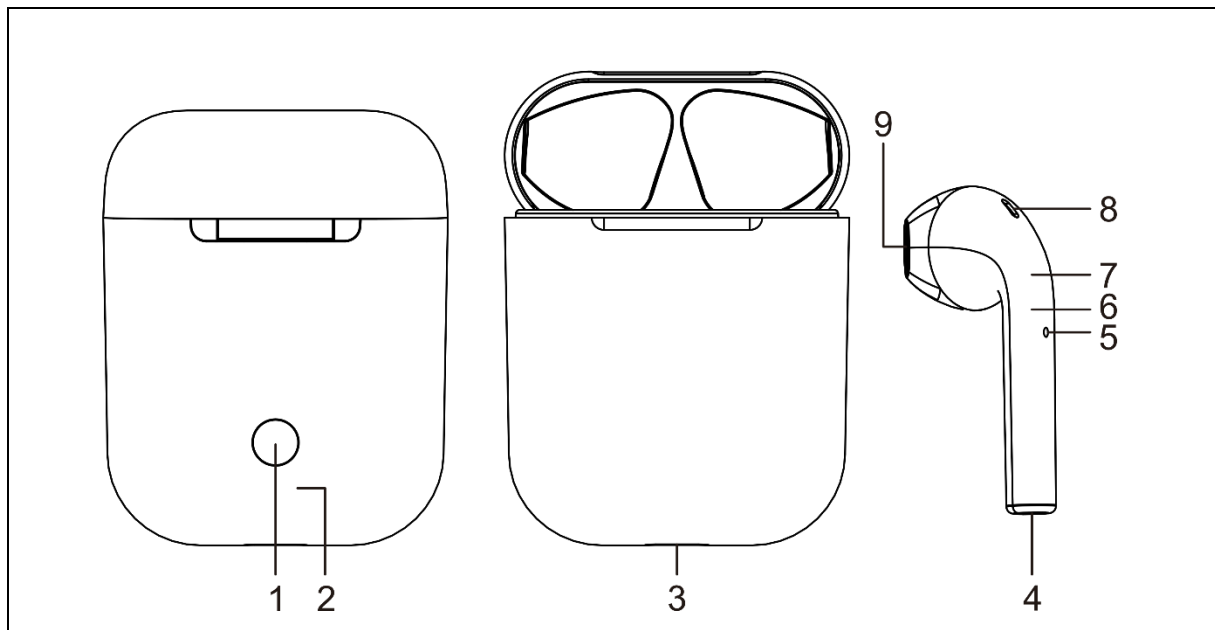
Kenmerken

- True Wireless Stereo (TWS) in-ear oordopjes
- Spraakassistentfunctie ondersteund
- Automatische aan/uit-functie
- Koppelen met Bluetooth V5.0
- Geïntegreerde microfoon voor telefoonoproepen
- Multifunctionele touchtoetsen op beide in-ear oordopjes; afspelen/pauze, titel wijzigen, volume, telefoonoproepen beantwoorden en weigeren, spraakassistent

Technische specificaties

Bluetooth-versie	V5.0
Bluetooth	Zendbereik ~10m (open ruimte) Frequentieband 2.4GHz Uitgestraald transmissievermogen 2,5 mW
Luidspreker / frequentie / impedantie	5mW*2 / 20Hz-20kHz / 32Ω
Audiocodering	AAC/SBC/A2DP
Afspeeltijd	Ong. 2u
Opladen via oplaadcase	3 keer volledig opgeladen
Stand-bytijd	Ong. 9u
Oplaadtijd oordopjes	Ong. 1u
Batterij oordopjes (elk)	Geïntegreerde oplaadbare 30mAh lithium polymeerbatterij 3,7V / opladen via oplaadcase
Oplaadtijd oplaadcase	Ong. 2u (5V/1A)
Batterij oplaadcase	3,7V 150mAh lithium-polymeer batterij
Bedrijfstemperatuur	0°C tot +40°C
Gewicht / afmetingen oordopje	10,6g / (L)40 x (B)22 x (H)25mm
Gewicht / afmetingen oplaadcase	35,0g / (L)49 x (B)32 x (H)54mm
Inhoud van de verpakking	MusicMan® BT-X57, oplaadcase, USB-laadkabel, gebruikersaanwijzing

Productdetails



1	Schakelaar van oplaadcase
2	LED-oplaadcase
3	Laadaansluiting
4	Laadcontacten voor oordopje
5	Microfoon
6	LED-oordopje
7	Multifunctionele touch-knop gebied
8	Luchtgat
9	Luidspreker

Eerste gebruik

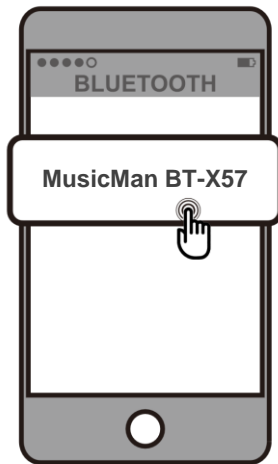
Sluit de oplaadcase (3) aan op een USB netadapter* met de inbegrepen laadkabel (*niet inbegrepen). De oplaadcase knippert rood tijdens het opladen. De case is volledig opgeladen wanneer het lampje continu brandt.

Druk op de schakelaar van de oplaadcase (1) om het laden van de oordopjes te starten. De LED van de oplaadcase brandt blauw. Het opladen stopt automatisch wanneer de oordopjes volledig zijn opgeladen. Het blauwe lampje dooft.

Bluetoothverbinding

Koppeling

Haal de BT-X57 oordopjes uit de oplaadcase. Beide oordopjes worden automatisch ingeschakeld en de koppelingsmodus wordt geopend.



Na de melding “power on” (ingeschakeld) knippert het LED-controlelampje afwisselend rood en blauw.

Start de Bluetooth-scanfunctie op uw Smartphone / Tablet of een ander apparaat met Bluetooth ondersteuning.

Klik op “**MusicMan BT-X57**” in de Bluetooth-instellingen om uw apparaat aan de oordopjes te koppelen.

Koppeling resetten

Haal beide BT-X57 oordopjes uit de oplaadcase en druk 3 seconden lang op het touch-functiegebied (7) om de oordopjes uit te schakelen en de koppelinstellingen te wissen. Het LED-controlelampje knippert 3 keer rood. Doe het oordopje in de oplaadcase. Haal beide oordopjes eruit om de koppelingsmodus opnieuw te starten.

Enkel gebruik van de BT-X57

Haal het linker of rechter oordopje uit de oplaadcase. Het wordt automatisch ingeschakeld. Opmerking: Alleen de touchknop-instellingen van het linker of rechter oordopje zijn beschikbaar. Kies verstandig.

Automatisch opnieuw verbinden

De BT-X57 oordopjes verbinden automatisch met de laatst gekoppelde mobiele telefoon. Om de koppeling om te leggen naar een andere mobiele telefoon voert u de reset van de koppeling uit.

Functies

In-/uitschakelen

Tik 3 seconden op het functiegebied (7) van de oordopjes om in/uit te schakelen. De oordopjes worden automatisch in-/uitgeschakeld wanneer ze in of uit de doos worden gehaald.

Afspelen/Pauze van muziek (1x R/L)

Tik eenmaal op het functiegebied van één of beide oordopjes om muziek af te spelen/ te pauzeren.

Volume omlaag (2x L)

Tik tweemaal op het functiegebied van het linker oordopje om het volume te verlagen.

Volume omhoog (2x R)

Tik tweemaal op het functiegebied van het rechter oordopje om het volume te verhogen.

Volgend liedje (3x R)

Tik driemaal op het functiegebied van het rechter oordopje om het volgend liedje af te spelen.

Vorig liedje (3x L)

Tik driemaal op het functiegebied van het linker oordopje om het vorig liedje opnieuw af te spelen.

Telefoonoproepen beantwoorden (R/L)

Binnenkomende gesprekken kunnen worden opgenomen door een enkele aanraking van één van de oordopjes.

Telefoonoproepen ophangen (R/L)

Telefoongesprekken kunnen worden opgehangen door het tweemaal aanraken van het functiegedeelte van één van de oordopjes.

Telefoonoproepen weigeren (2 sec. R/L vasthouden)

Om een oproep te weigeren druk 2 seconden op één van touchgebieden.

Spraakassistent (2 sec. R/ L vasthouden)

Tik 2 seconden op het functiegebied van het linker oordopje om de spraakassistent van uw telefoon te activeren.

Probleemoplossing

Als u de oordopjes niet met uw telefoon kunt verbinden doe dan het volgende:

Zorg dat de oordopjes zijn opgeladen en ingeschakeld zijn. Zorg dat de Bluetooth-functie op uw telefoon geactiveerd is. Controleer of de oordopjes binnen een bereik van 10m van uw telefoon zijn en er zich geen obstakels, zoals een muur of ander elektronisch apparaat, tussen de oordopjes en de telefoon bevinden. Als de BT-X57 uitschakelt of niet opnieuw kan worden ingeschakeld, kan de batterij leeg zijn of kan er een probleem met de voeding zijn. Laad de BT-X57 op en controleer de batterijstatus op de oplaadcase. (We bevelen aan om de BT-X57 eenmaal om de 2–3 maanden op te laden als u het langere tijd niet denkt te gebruiken).

Mededelingen

- Laad de oplaadcase van de BT-X57 alleen op via de DC 5V-laadaansluiting met de inbegrepen laadkabel. U kunt ook een USB-laadadapter gebruiken, maar ALLEEN (!) tot DC 5V/1A. Laad de BT-X57 niet (!) op met een hoger voltage!
- Als de BT-X57 geen verbinding met uw mobiele apparaat kan maken of als de muziek van het verbonden apparaat niet afgespeeld kan worden, controleer dan of uw mobiele apparaat SBC / ACC ondersteunt.
- Er komt ruis uit de BT-X57, dit kan te wijten zijn aan een slecht Bluetooth-signaal. Om ruis te vermijden, blijf binnen het Bluetooth-bereik van 10m.
- Een langdurige blootstelling aan een te hoog volume kan tot gehoorbeschadiging leiden.
- Verlaag het volume voordat via uw oortjes wordt afgespeeld en stel het vervolgens op het juiste volume in.

Waarschuwingen

- Gebruik de inbegrepen laadkabel niet om andere apparaten op te laden. Dit kan tot beschadiging leiden
- Probeer de BT-X57 nooit uit elkaar te halen, dit kan leiden tot kortsluiting of schade.
- Gebruik de oortjes niet tijdens het rijden of fietsen.
- Blijf uit de buurt van scherpe randen, oneffen oppervlakken, metalen delen of andere voorwerpen die de oortjes kunnen beschadigen.
- De oortjes niet aanpassen, repareren of

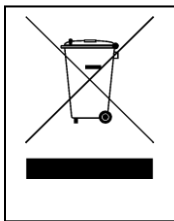
verwijderen zonder professioneel advies. • Gebruik geen corrosieve of vluchtige vloeistoffen om de oortjes te reinigen. • Gebruik de oortjes niet in een gevaarlijke omgeving. • Batterijwaarschuwingen: Onjuist gebruik van de batterij kan brand of chemische brandwonden veroorzaken. De batterij kan exploderen als deze beschadigd is. • Laat BT-X57 niet vallen en schud er ook niet mee, de inwendige elektronica of mechanische onderdelen kunnen hierdoor kapot gaan. • Bewaar de BT-X57 in een droge en goed geventileerde ruimte. Vermijd een hoge vochtigheid of hoge temperatuur. De batterijen mogen ook niet blootgesteld worden aan overmatige hitte of direct zonlicht. • Deze BT-X57 is niet waterdicht, houd het uit de buurt van vocht. • Houd de BT-X57 uit de buurt van kinderen en huisdieren om ongelukken te voorkomen.



Luister niet gedurende een lange periode op een hoog volumeniveau om mogelijke gehoorbeschadiging te voorkomen.



Tips voor veiligheid en afvoer van batterijen: Houd kinderen uit de buurt van batterijen. Als een kind een batterij heeft ingeslikt, raadpleeg dan onmiddellijk een arts of ga direct met het kind naar het ziekenhuis! Let op de juiste polariteit (+) en (-) van batterijen! Vervang altijd alle batterijen. Gebruik nooit oude en nieuwe batterijen of verschillende soorten batterijen door elkaar. Sluit batterijen nooit kort, u mag geen batterijen openen, misvormen of opladen! **Risico op letsel!** Gooi nooit batterijen in een vuur! **Ontploffingsgevaar!**



Aanwijzingen voor milieubescherming: Verpakkingsmaterialen zijn grondstoffen en kunnen opnieuw worden gebruikt. Voer oude apparatuur niet af met het huishoudelijk afval. **Reiniging:** Bescherm het toestel tegen verontreiniging. Reinig het toestel uitsluitend met een zachte doek. Vermijd het gebruik van ruwe of schurende materialen. Gebruik GEEN oplosmiddelen of andere agressieve schoonmaakmiddelen. Veeg het toestel na het reinigen zorgvuldig af. **Distributeur:** Technaxx Deutschland GmbH & Co.KG, Kruppstr. 105, 60388 Frankfurt a.M., Duitsland